

**ОРГАНИЗАЦИЯ СОТРУДНИЧЕСТВА ЖЕЛЕЗНЫХ ДОРОГ
(ОСЖД)**



**ТЕХНИЧЕСКИЕ УСЛОВИЯ
РАЗМЕЩЕНИЯ И КРЕПЛЕНИЯ ГРУЗОВ**

**Приложение 3
к Соглашению
о международном железнодорожном
грузовом сообщении
(СМГС)**

По состоянию на 1 июля 2023 года

ТОМ II

СОДЕРЖАНИЕ

ТОМ II

Глава 4

Размещение и крепление строительных грузов

1.	Общие положения.....	5
2.	Размещение и крепление железобетонных шпал.....	6
3.	Размещение и крепление железобетонных плит (панелей).....	9
4.	Размещение и крепление железобетонных колонн, свай, прогонов, ригелей, балок.....	18
5.	Размещение и крепление железобетонных конических опор.....	23
6.	Размещение и крепление асбестоцементных труб с муфтами и уплотнительными резиновыми кольцами для напорных и безнапорных трубопроводов.....	26
7.	Размещение и крепление железобетонных лотков.....	28
8.	Размещение и крепление фундаментных блоков.....	33
9.	Размещение и крепление арочных панелей	36
10.	Размещение и крепление лестничных маршей и площадок	37
11.	Размещение и крепление железобетонных элеваторных конструкций	38

Глава 5

Размещение и крепление грузов с плоскими опорами

1.	Общие положения.....	42
2.	Принципы размещения и крепления грузов.....	54

Глава 6

Размещение и крепление грузов цилиндрической формы

1.	Общие положения.....	71
2.	Размещение и крепление грузов цилиндрической формы на платформах	71
3.	Размещение и крепление барабанов в полувагонах.....	79

Глава 7

Размещение и крепление техники на колесном ходу

1.	Общие положения.....	84
----	----------------------	----

2.	Размещение и крепление техники на обрeзиненных колесах на платформе....	88
3.	Размещение и крепление техники на колесах с пневматическими шинами на сцепе платформ.....	96
4.	Размещение и крепление техники на металлических колесах на платформах..	97
5.	Размещение и крепление техники на обрeзиненных колесах в полувагонах....	101
6.	Размещение и крепление техники на колесах с пневматическими шинами в наклонном положении.....	102
7.	Размещение и крепление техники на обрeзиненных колесах поперек платформ.....	103
8.	Размещение и крепление техники с поворотными частями на пневматических колесах.....	104
9.	Размещение и крепление автомобилей в вагонах для перевозки автомобилей.	105

Глава 8

Размещение и крепление техники на гусеничном ходу

1.	Общие положения.....	111
2.	Размещение и крепление техники.....	112

Глава 9

Размещение и крепление контейнеров и съемных кузовов

1.	Общие положения.....	129
2.	Размещение и крепление контейнеров на платформах для крупнотоннажных контейнеров.....	131
3.	Размещение и крепление рефрижераторных контейнеров с питанием от автономных дизель-генераторных установок	145
4.	Размещение и крепление контейнеров на универсальных вагонах.....	157
5.	Размещение и крепление съемных кузовов.....	162
Прил.	Таблицы допускаемых сочетаний масс брутто контейнеров для размещения на одной платформе	164

Глава 10

Размещение и крепление пакетов и грузов в упаковке – мягкий контейнер

1.	Общие положения	256
2.	Принципы размещения и крепления пакетов в полувагонах	257

3.	Принципы размещения и крепления пакетов на универсальных платформах .	263
4.	Размещение и крепление грузов в упаковке – мягкий контейнер	263

Глава 11

Размещение и крепление грузов в крытых вагонах

1.	Общие положения	267
2.	Подготовка вагонов к погрузке.....	271
3.	Размещение и крепление грузов в крытых вагонах универсального назначения	277
4.	Особенности размещения и крепления грузов в рефрижераторных вагонах, вагонах-термосах, в вагонах, переоборудованных из рефрижераторных вагонов	315
Прил.1	Технические характеристики основных моделей крытых вагонов универсального назначения	320

Глава 12

Размещение и крепление автопоездов, автомобилей, полуприцепов, прицепов, тягачей, съемных автомобильных кузовов

1.	Общие положения	321
2.	Размещение и крепление автопоездов, автомобилей, полуприцепов, прицепов, тягачей на платформах модели 13-9961	328
3.	Размещение и крепление автопоездов, автомобилей, прицепов, тягачей на платформах моделей 13-4095, 13-9004М	332
4.	Размещение и крепление автопоездов, автомобилей, полуприцепов, прицепов, тягачей на платформах модели 13-5205	335
5.	Размещение и крепление полуприцепов на платформах модели 13-6987	338
6.	Размещение и крепление съемных автомобильных кузовов на платформе модели 13-4095	342

Глава 13

Размещение и крепление шин и колес

1.	Общие положения	343
2.	Размещение шин боковинами вдоль полувагона.....	343
3.	Размещение шин боковинами поперек полувагона.....	351
4.	Размещение шин на боковину.....	354

5.	Размещение шин боковинами под углом к боковым стенам полувагона.....	360
6.	Комбинированное размещение шин.....	362

Глава 14

Размещение грузов, перевозимых насыпью и навалом на открытом подвижном составе

1.	Общие положения	364
2.	Подготовка вагона к погрузке.....	364
3.	Размещение груза в вагоне	364
4.	Защита груза от выдувания	366
5.	Применение вагонных вкладышей	366
6.	Размещение и крепление мелких неупакованных изделий	368

ГЛАВА 4 РАЗМЕЩЕНИЕ И КРЕПЛЕНИЕ СТРОИТЕЛЬНЫХ ГРУЗОВ

1. Общие положения

1.1. Настоящая глава устанавливает способы размещения и крепления в полувагонах и на универсальных платформах базой 9720 мм в пределах основного габарита погрузки железобетонных и асбестоцементных изделий (далее изделия).

1.2. Изделия размещают в вагоне штабелями симметрично относительно продольной и поперечной плоскостей симметрии вагона, если конкретными способами размещения не предусмотрено иное. Под штабелем понимается группа изделий, размещаемых в один или несколько ярусов по высоте. Каждый ярус может состоять из одного или нескольких изделий по ширине вагона. В каждом ярусе штабеля размещают одинаковое количество изделий. В верхнем ярусе допускается размещать меньшее количество изделий, чем в нижележащих ярусах. При размещении в ярусе штабеля нескольких изделий по ширине вагона толщина (высота) изделий должна быть одинаковой.

1.3. Каждый штабель размещают на поперечных или продольных подкладках из доски или горбыля таким образом, чтобы каждое изделие нижнего яруса опиралось не менее чем на две подкладки.

При размещении изделий в полувагоне длина поперечных подкладок должна быть равна ширине кузова полувагона.

На платформах с деревометаллическим настилом пола в средней части подкладки выполняют выборку по размерам выступающей части металлического настила пола (рисунок 1а) или устанавливают выравнивающие прокладки необходимой толщины (рисунок 1б).

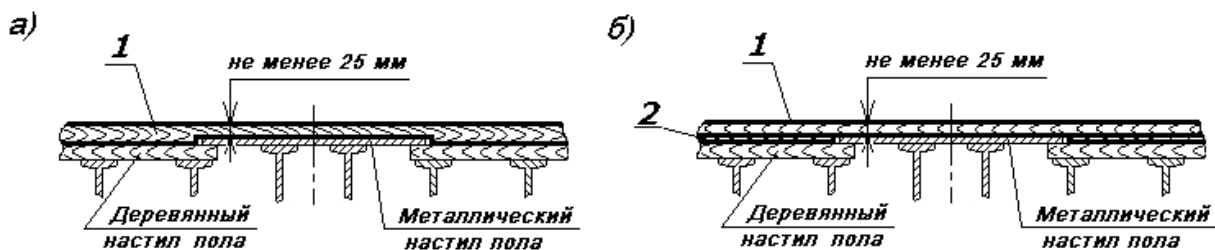


Рисунок 1 – Устройство поперечной подкладки на платформе с деревометаллическим настилом пола

1 – подкладка; 2 – выравнивающая прокладка

Выравнивающие прокладки изготавливают из материалов, прочность на смятие которых должна быть не менее чем у подкладок. Выравнивающие прокладки закрепляют к полу гвоздями вместе с подкладками.

Продольные подкладки должны иметь длину не менее длины изделий, размещенных в нижнем ярусе штабеля. Допускается продольные подкладки выполнять составными по длине из частей длиной не менее 2000 мм каждая. На платформе части составных подкладок располагают встык друг к другу, в полувагоне – рядом друг с другом с перекрытием по длине таким образом, чтобы каждая часть подкладки перекрывала поперечные балки полувагона не менее чем на 150 мм.

Допускается железобетонные изделия с плоской опорной поверхностью размещать на платформе со сплошным деревянным настилом непосредственно на пол.

Между ярусами штабеля устанавливают прокладки, которые располагают над подкладками. Высота прокладок должна быть достаточной для обеспечения зазора между изделиями в смежных ярусах. Допускается размещение железобетонных плит без прокладок, если это не приводит к повреждению изделий и не препятствует выполнению погрузочно-разгрузочных работ.

1.4. Подкладки и прокладки располагают в соответствии со стандартами, техническими условиями или проектной документацией на изделия, исходя из их конструкции, таким образом, чтобы они не препятствовали установке растяжек.

1.5. Растяжки закрепляют за монтажные петли или строповочные устройства изделий.

Допускается крепление изделий составными растяжками из проволоки или комбинированными растяжками с использованием составных частей из прутка или троса (рисунок 2), выполненными в соответствии с положениями главы 1 настоящих ТУ.

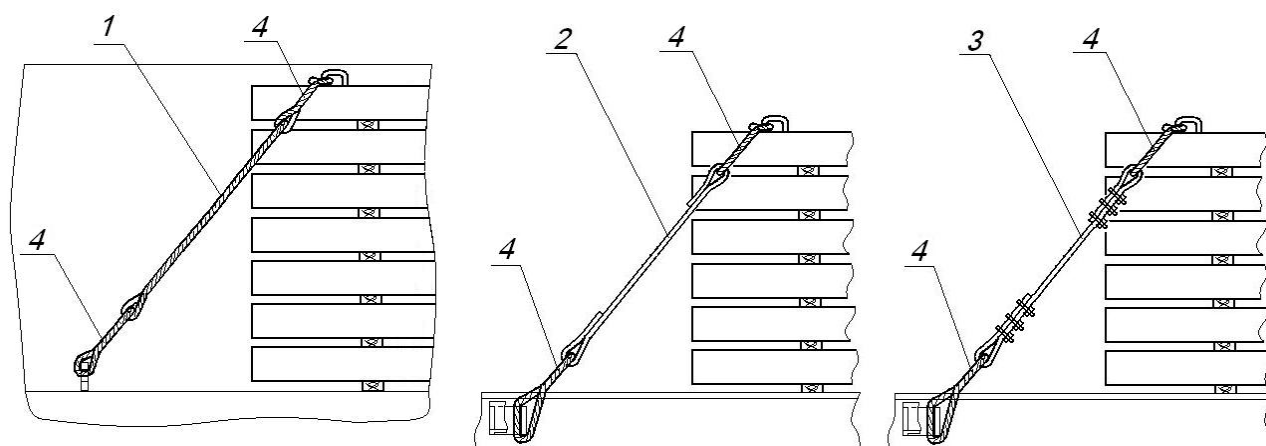


Рисунок 2 – Установка составных и комбинированных растяжек

1 – растяжка из проволоки, изготовленная машинным способом; 2 – растяжка из прутка; 3 – растяжка из троса; 4 – стяжка

Для предотвращения повреждения груза средствами крепления допускается устанавливать между ними и грузом прокладки, которые должны быть закреплены от выпадения.

1.6. Допускается размещение и крепление железобетонных изделий на платформах без боковых и торцевых бортов, за исключением способа размещения и крепления изделий, предусмотренного в пункте 3.3 настоящей главы.

1.7. На рисунках настоящей главы количество ярусов и рядов изделий указано условно.

2. Размещение и крепление железобетонных шпал

2.1. На платформах шпалы для железных дорог колеи 1520 мм типов Ш 1, Ш 2, Ш 3, ШС-АРС и шпалы для железных дорог колеи 1435 мм типов PS-83, PS-83S, PS-83/К размещают четырьмя штабелями (рисунок 3).

Каждый штабель располагают симметрично относительно боковых стоечных скоб платформы на двух поперечных подкладках сечением не менее 50×100 мм и длиной, равной внутренней ширине платформы. Подкладки размещают под серединами подрельсовых площадок шпал и закрепляют к полу каждую восьмью гвоздями диаметром не менее 6 мм.

В каждом ярусе, кроме верхнего, размещают по 8 шпал по ширине платформы вплотную друг к другу подошвой вниз. Шпалы каждого яруса укладывают на две поперечные прокладки шириной не менее 100 мм, располагаемые на подрельсовых

площадках шпал нижележащего яруса. Прокладки должны иметь длину, превышающую общую ширину штабеля на 100–150 мм, и высоту не менее 40 мм, но достаточную для обеспечения зазора между ярусами. В верхнем ярусе укладывают по две шпалы поперек платформы подошвой вниз посередине штабеля непосредственно на шпалы нижележащего яруса.

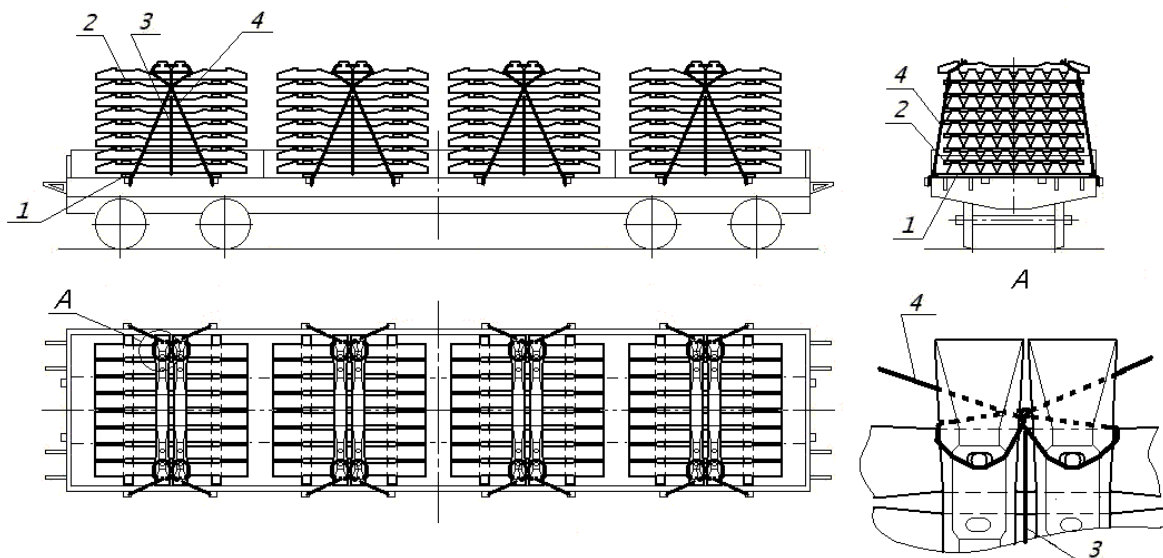


Рисунок 3

1 – подкладка; 2 – прокладка; 3 – увязка; 4 – растяжка

Допускается размещать на платформе штабели с различным количеством ярусов (но не более чем на один) при условии их симметричного расположения. Штабели с большим количеством ярусов размещают в торцевых частях платформы.

Все продольно расположенные шпалы каждого штабеля до укладки двух верхних шпал скрепляют увязкой из проволоки диаметром 6 мм в четыре нити. После укладки двух верхних шпал каждый штабель закрепляют двумя парами растяжек из проволоки диаметром 6 мм в восемь нитей. Растяжки закрепляют за стоечные скобы платформы и за концы верхних поперечных шпал. Нити растяжки обводят вокруг шпалы таким образом, чтобы они огибали болт (анкер) с внутренней стороны. При отсутствии в шпалах болтов в болтовые отверстия подрельсовых площадок верхних шпал забивают деревянные клинья.

В соответствии с положениями настоящего пункта допускается размещение и крепление железобетонных шпал других типов (марок), имеющих в средней части площадку пониженной высоты относительно подрельсовых площадок длиной не менее удвоенной габаритной ширины шпалы (рисунок 4) для установки двух поперечных шпал. При формировании штабелей должны быть выполнены следующие требования:

- количество ярусов продольно уложенных шпал – не более 9;
- общая ширина штабеля шпал должна быть меньше длины шпалы не менее чем на 200 мм.

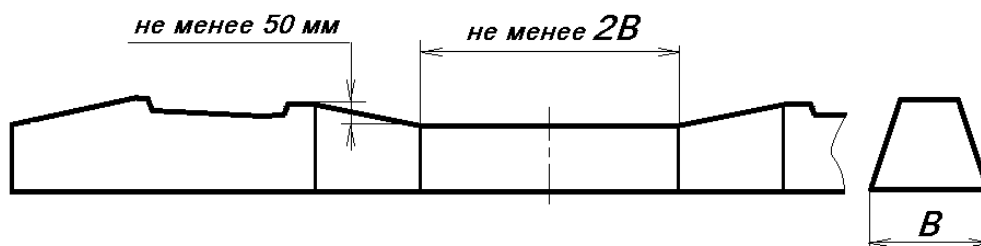
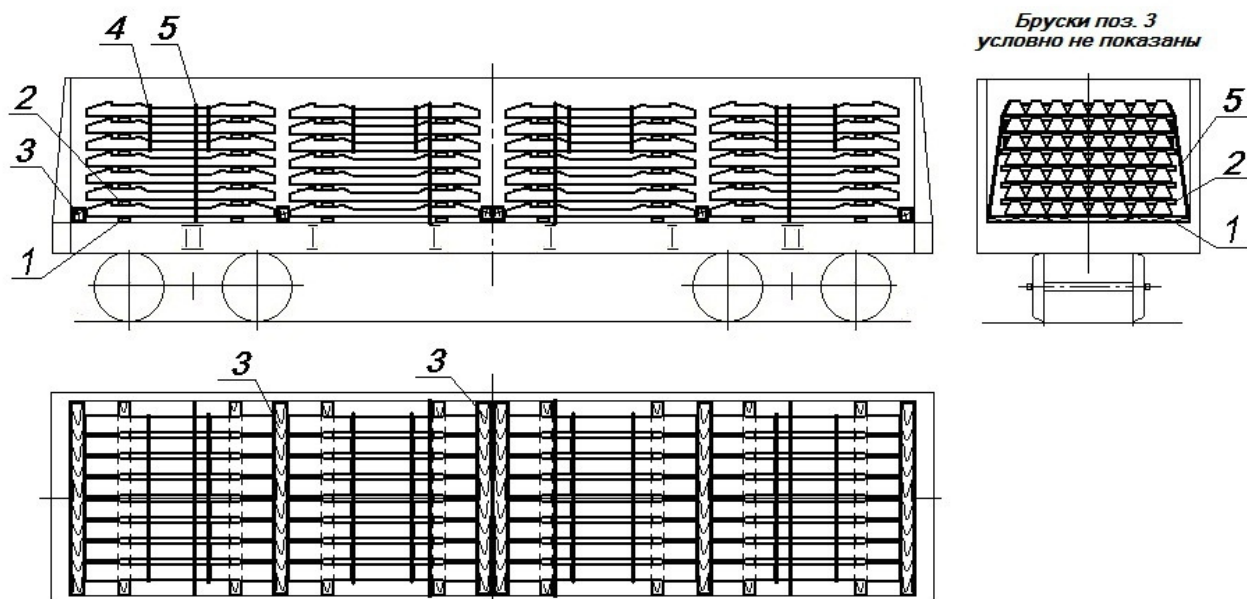


Рисунок 4

В – габаритная ширина шпалы

2.2. В полувагоне шпалы для железных дорог колеи 1520 мм и 1435 мм размещают четырьмя штабелями (рисунок 5).



Варианты установки упорных брусков, распорных рам

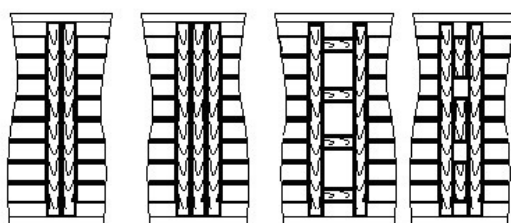


Рисунок 5

1 – подкладка, 2 – прокладка; 3 – упорный брусок; 4 – увязка; 5 – обвязка

Каждый штабель располагают на двух поперечных подкладках сечением не менее 50×100 мм. Подкладки размещают под серединами подрельсовых площадок шпал на равном расстоянии от концов шпал. В каждом ярусе размещают по восемь шпал по ширине полувагона вплотную друг к другу подошвой вниз. Допускается в верхнем ярусе штабелей размещать меньшее количество шпал, но не менее четырех, вплотную друг к другу в средней части штабеля. Шпалы каждого яруса укладывают на две поперечные прокладки шириной не менее 100 мм, располагаемые на подрельсовых площадках шпал нижележащего яруса. Прокладки должны иметь длину, превышающую общую ширину штабеля на 100–150 мм, и высоту не менее 40 мм, но достаточную для обеспечения зазора между ярусами.

Штабели размещают таким образом, чтобы обвязки располагались на горизонтальном участке поверхности шпал верхнего яруса (средней пониженной части) или на подрельсовой площадке. В распор между штабелями, штабелями и торцевыми порожками (стенами) устанавливают бруски (наборы брусков) высотой не менее 150 мм необходимой ширины (но не менее 100 мм) и длиной не менее 2800 мм или распорные рамы из брусков сечением не менее 150×100 мм. Бруски рамы скрепляют между собой строительными скобами из прутка диаметром 8–10 мм по одной скобе в каждое соединение. В полувагонах длиной кузова менее 12150 мм упорные бруски (распорные рамы) допускается не устанавливать.

В каждом штабеле шпалы трех верхних ярусов скрепляют двумя увязками из проволоки диаметром 6 мм в четыре нити. Каждый штабель закрепляют обвязкой из проволоки диаметром 6 мм в восемь нитей за нижние увязочные устройства полувагона.

3. Размещение и крепление железобетонных плит (панелей)

3.1. На платформе плоские плиты (панели) шириной до 2,75 м включительно размещают:

- длиной от 2,4 м до 3,3 м включительно – четырьмя штабелями (рисунок 6);
 - длиной более 3,3 м до 4,4 м включительно – тремя штабелями (рисунок 7)
- вплотную друг к другу;
- длиной более 4,4 м до 6,5 м включительно – двумя штабелями (рисунок 8)
- вплотную друг к другу;
- длиной более 6,5 м – одним штабелем (рисунок 9).

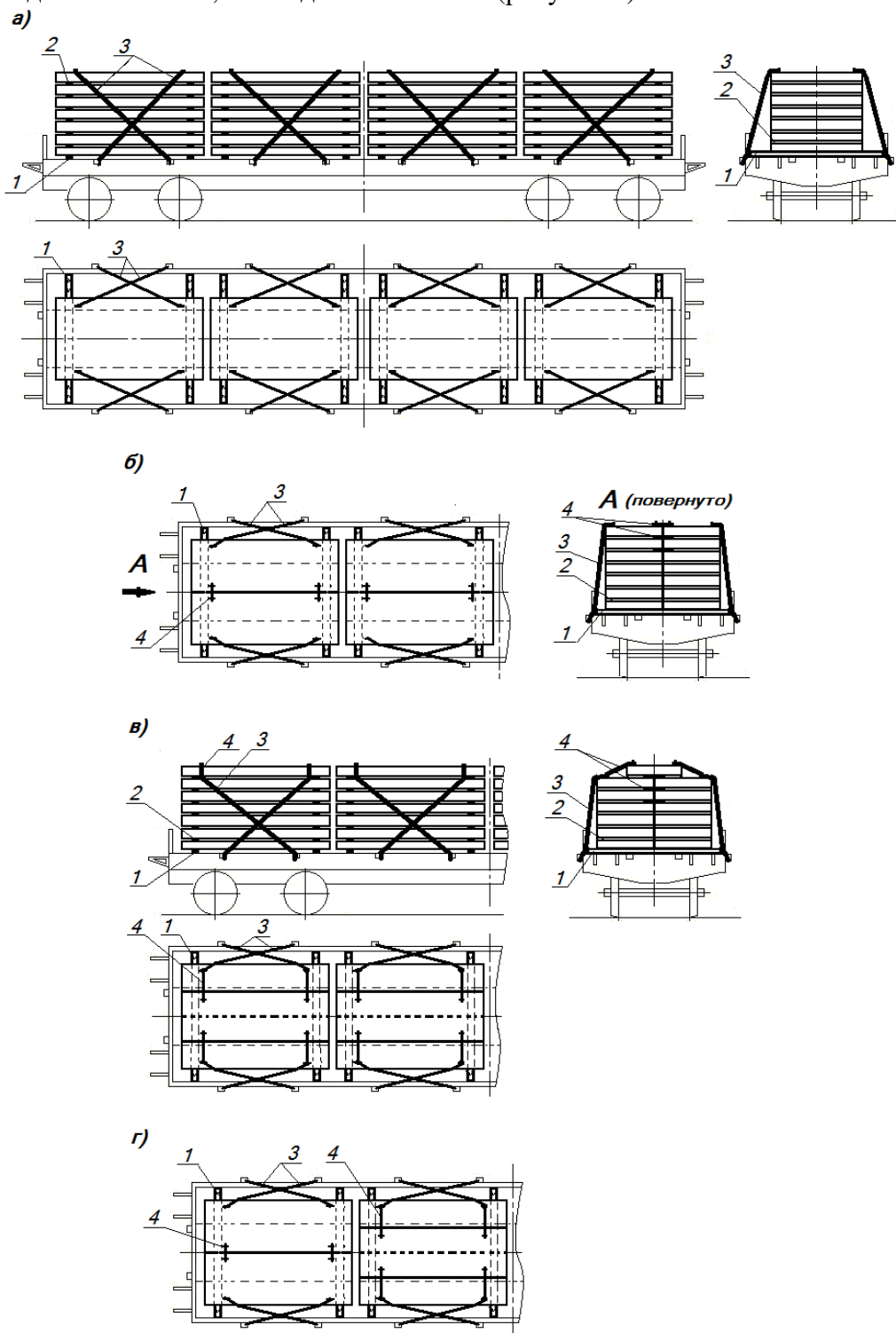


Рисунок 6

1 – подкладка; 2 – прокладка; 3 – растяжка; 4 – увязка

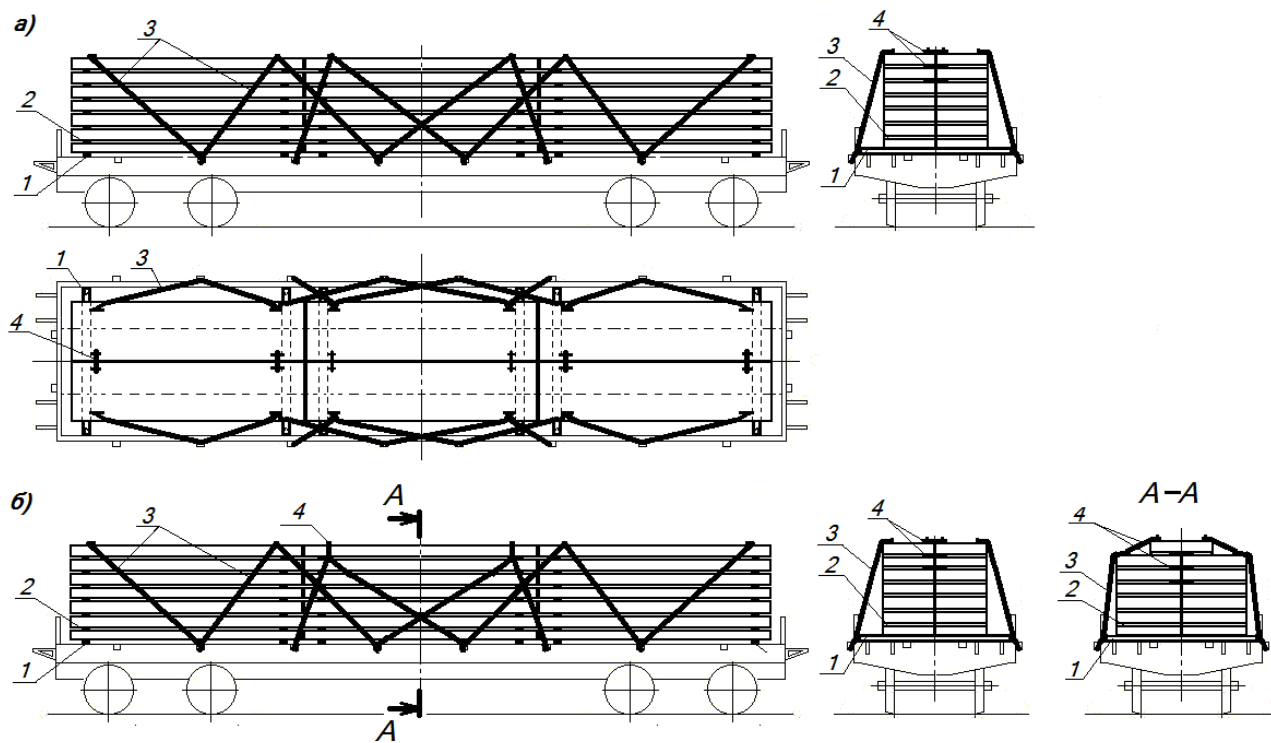


Рисунок 7

1 – подкладка; 2 – прокладка; 3 – растяжка; 4 – увязка

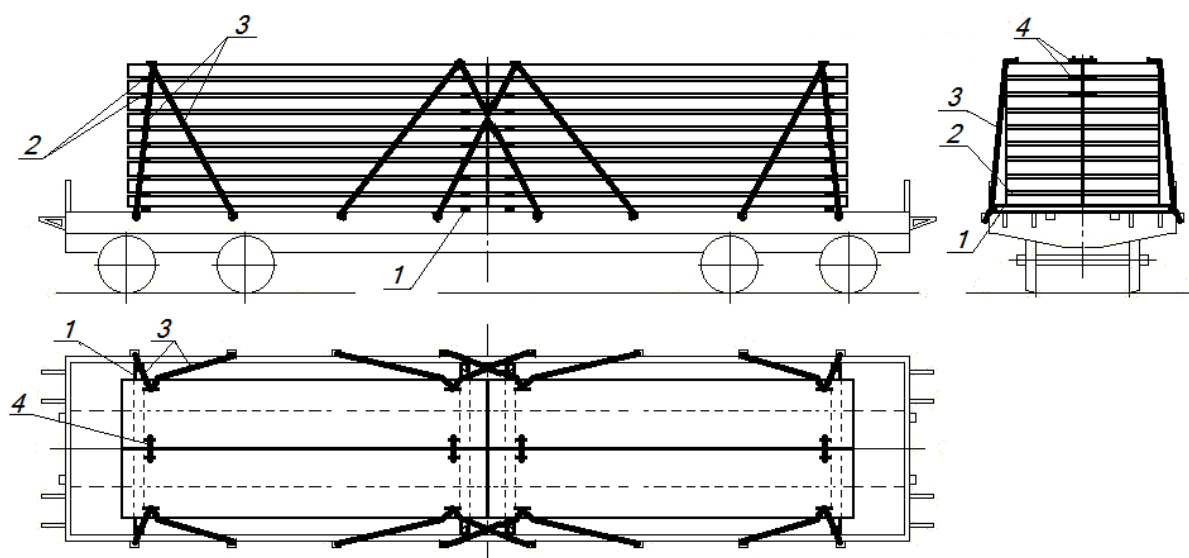


Рисунок 8

1 – подкладка; 2 – прокладка; 3 – растяжка; 4 – увязка

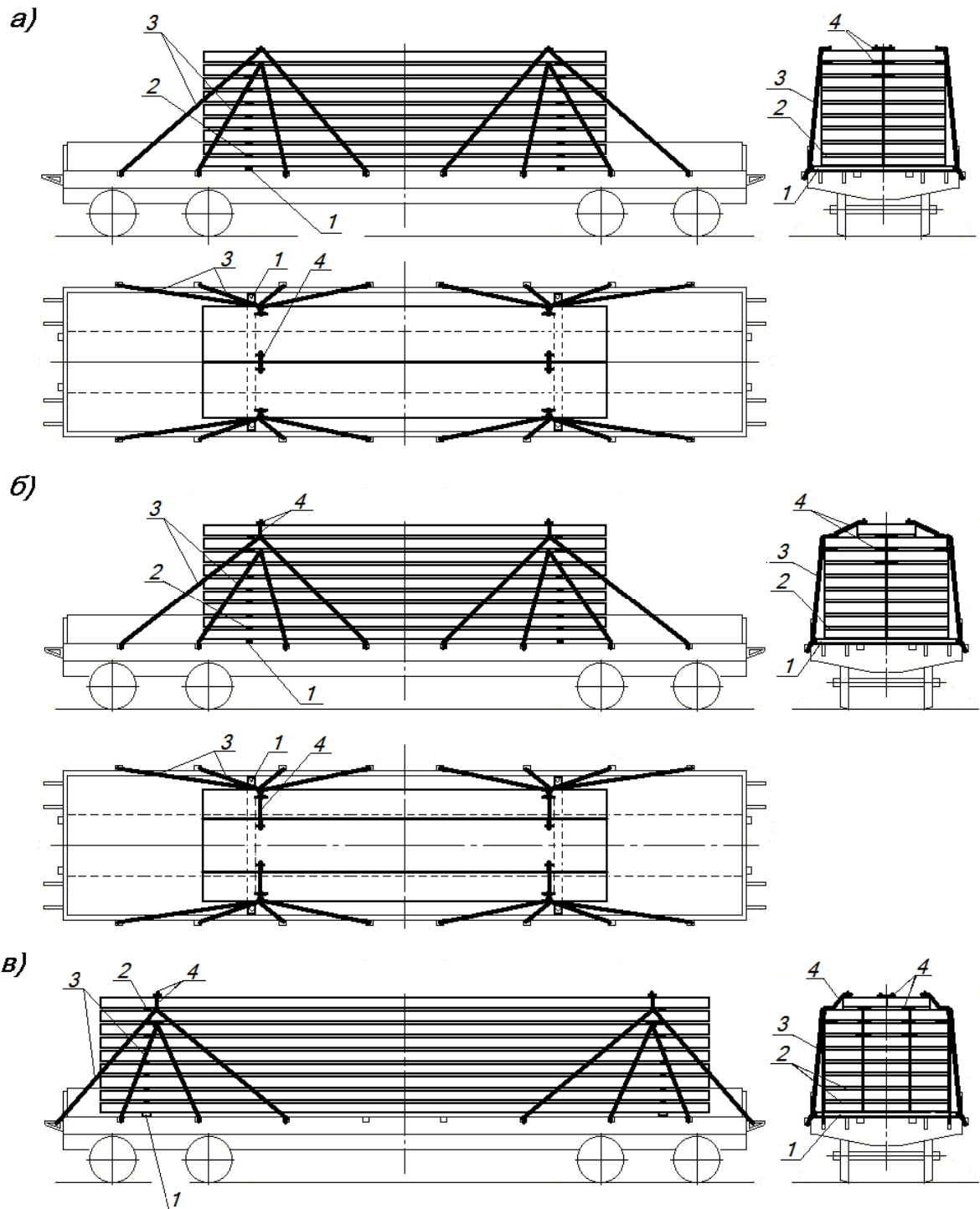


Рисунок 9

1 – подкладка; 2 – прокладка; 3 – растяжка; 4 – увязка

При размещении в ярусах штабеля нескольких плит (панелей) по ширине платформы их укладывают вплотную друг к другу. Плиты (панели) в верхних трех ярусах увязывают между собой за монтажные петли двумя поперечными увязками из проволоки диаметром 6 мм в четыре нити. Ширина штабеля не должна превышать ширину пола платформы.

Допускается размещение в ярусе двух различных по ширине плит (панелей), суммарная ширина которых должна быть равна ширине штабеля. Плиты (панели) размещают кососимметрично так, чтобы плиты (панели) вышележащего яруса перекрывали продольные стыки между плитами в нижележащем ярусе.

Допускается размещать на платформе штабеля с различным количеством ярусов (но не более чем на один) при условии симметричного расположения штабелей.

Каждый штабель плит (панелей), транспортирование которых предусмотрено с опиранием на поперечные подкладки, укладывают на две подкладки сечением не менее 40×100 мм и длиной, равной внутренней ширине пола платформы. Подкладки закрепляют к полу платформы гвоздями диаметром 6 мм из расчета один гвоздь на одну тонну массы штабеля, но не более 20 штук на одну подкладку. Последующие ярусы укладывают на прокладки сечением не менее 25×100 мм и длиной, равной ширине опирающегося на них яруса. При размещении на платформе одного штабеля плит (панелей) длиной более 6,5 м ширина подкладок и прокладок должна быть не менее 150 мм.

Если транспортирование плит (панелей) предусмотрено с опиранием на продольные подкладки, подкладки и прокладки располагают вдоль вагона таким образом, чтобы каждая плита яруса опиралась на две подкладки (прокладки) (рисунок 10). Продольные прокладки не должны препятствовать установке увязок. Продольные подкладки закрепляют к полу платформы гвоздями аналогично поперечным подкладкам.

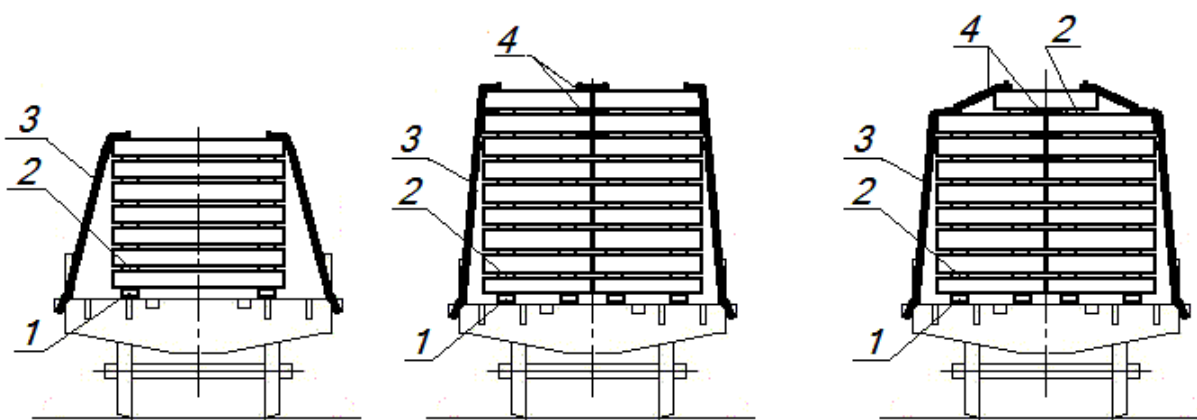


Рисунок 10

1 – подкладка; 2 – прокладка; 3 – растяжка; 4 – увязка

Каждый штабель закрепляют растяжками из проволоки диаметром 6 мм в восемь нитей:

- при размещении четырьмя штабелями (рисунок 6) – двумя парами растяжек;
- при размещении тремя штабелями (рисунок 7) – крайние штабели закрепляют тремя парами растяжек, средний – четырьмя парами;
- при размещении двумя штабелями (рисунок 8) – четырьмя парами растяжек;
- при размещении одним штабелем (рисунок 9) – восьмью парами растяжек: четыре пары за верхний полный ярус и четыре пары за второй сверху ярус. Крайние растяжки крепления плит (панелей) длиной более 10 м закрепляют за торцевые кронштейны платформы (рисунок 9в).

При размещении в верхнем ярусе штабеля меньшего количества плит (панелей) по ширине платформы растяжки крепят за монтажные петли верхнего полного яруса, а плиты верхнего неполного яруса скрепляют с нижележащими плитами (панелями) увязками из проволоки диаметром 6 мм в четыре нити.

3.2. Размещение и крепление плит (панелей) шириной свыше 2,75 до 3,2 м включительно, длиной 4,5–6,0 м включительно производят на платформах с открытыми боковыми бортами в пределах льготного габарита погрузки (рисунок 11). Ширина плит (панелей), имеющих арматурные выпуски на продольных кромках, определяется по арматурным выпускам.

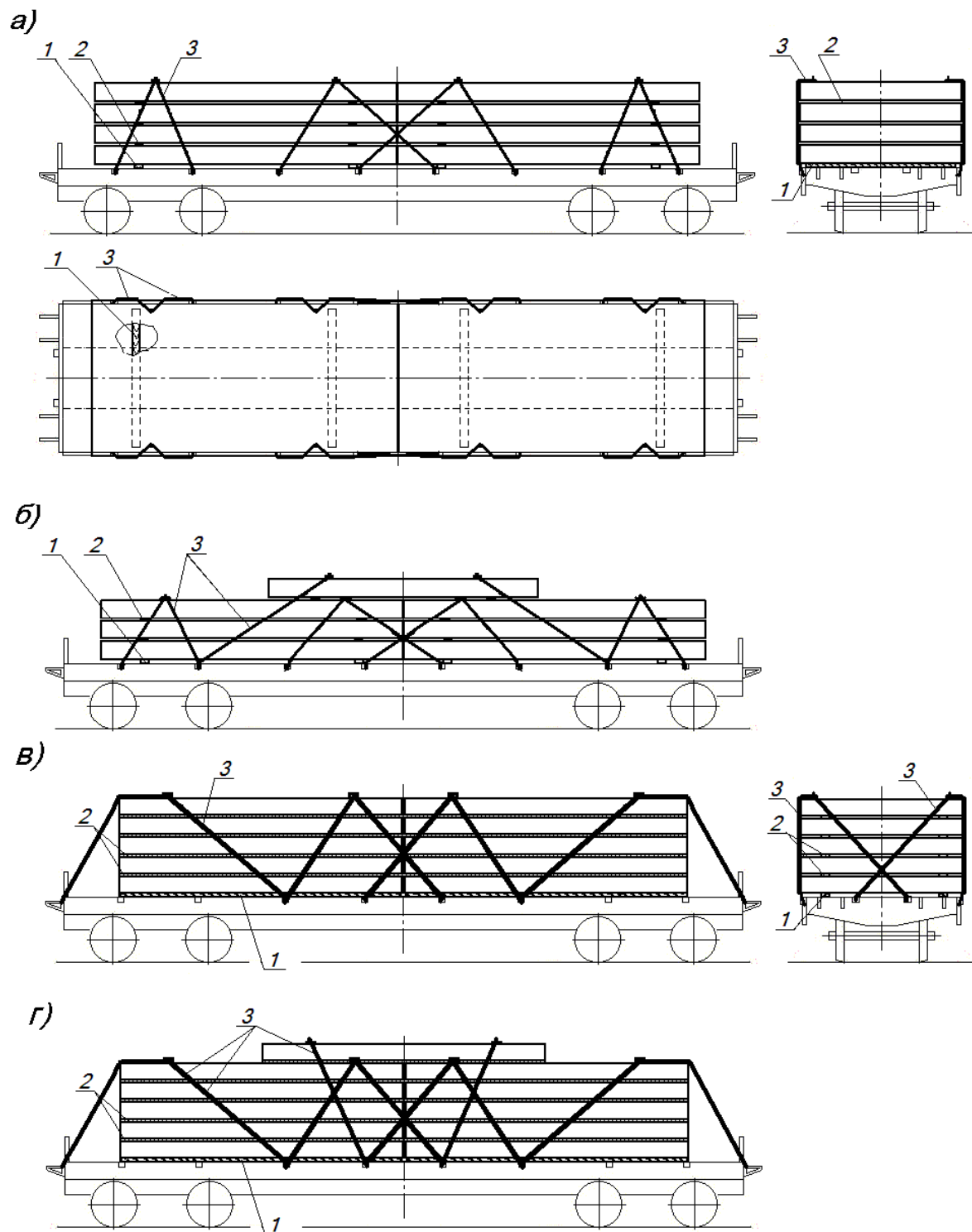


Рисунок 11

1 – подкладка; 2 – прокладка; 3 – растяжка

Плиты (панели) на платформе размещают двумя штабелями. Штабели плит (панелей) располагают вплотную друг к другу. Каждый штабель плит (панелей) в соответствии с условиями транспортирования, установленными технической документацией, укладывают на две поперечные (рисунок 11а, б) или продольные (рисунок 11в, г) подкладки сечением не менее 40×100 мм, между ярусами плит (панелей) укладывают поперечные или продольные прокладки сечением не менее 40×100 мм. При размещении плит (панелей) на поперечных подкладках длина подкладок должна быть равна 2700–2800 мм, а длина прокладок – ширине плит (панелей); при размещении плит (панелей) на продольных подкладках длина подкладок и прокладок должна быть равна длине плит (панелей). Подкладки закрепляют к полу гвоздями диаметром 6 мм из расчета один гвоздь на 1 т массы штабеля, но не более 20 штук на одну подкладку.

Каждый штабель закрепляют четырьмя парами растяжек из проволоки диаметром 6 мм в восемь нитей.

Растяжки закрепляют за монтажные петли верхних плит (панелей) и стоечные скобы платформы.

Допускается размещение в верхнем ярусе одной плиты (панели) с опиранием на оба штабеля симметрично относительно поперечной плоскости симметрии платформы (рисунок 11б, г). Эту плиту (панель) закрепляют двумя парами растяжек из проволоки диаметром 6 мм в шесть нитей за монтажные петли и стоечные скобы платформы.

3.3. Плоские плиты для покрытий дорог, плиты для аэродромных покрытий размерами 1,75х6,0 м и 2,0х6,0 м на платформах размещают двумя штабелями вплотную друг к другу (рисунок 12). Каждый штабель укладывают на две поперечные подкладки сечением не менее 40×100 мм и длиной, равной внутренней ширине платформы. Между ярусами плит укладывают поперечные прокладки сечением не менее 25×100 мм и длиной, равной ширине плит. Подкладки закрепляют к полу гвоздями диаметром 6 мм из расчета один гвоздь на 1 т массы штабеля, но не более 20 штук на одну подкладку.

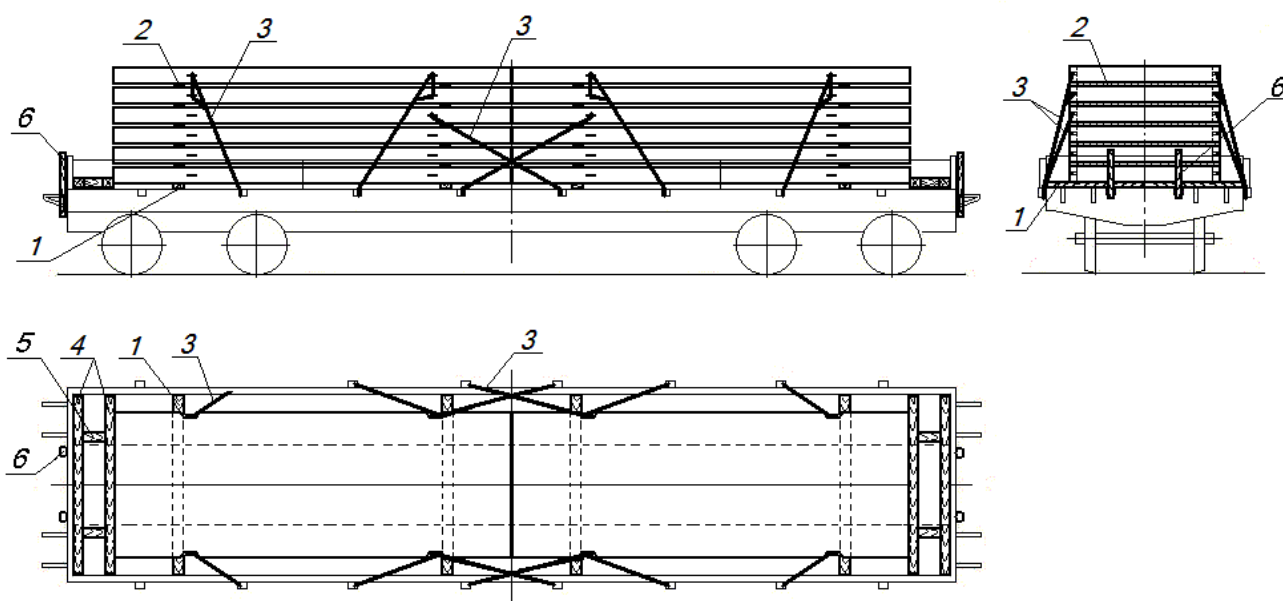


Рисунок 12

1 – подкладка; 2 – прокладка; 3 – растяжка; 4 – упорный брусок; 5 – распорный брусок; 6 – стойка

В распор между штабелями и торцевыми бортами платформы устанавливают распорные рамы из двух упорных брусков сечением не менее 100×100 мм и длиной 2750 мм, а также двух распорных брусков такого же сечения длиной по месту. Каждый упорный брусок прибивают к полу платформы шестью гвоздями, каждый распорный брусок – двумя гвоздями диаметром 6 мм. На платформах с металлическим настилом у торцевых бортов упорные бруски, примыкающие к борту, скрепляют с распорными брусками строительными скобами из прутка диаметром 8–10 мм по одной в каждое соединение. В торцевые стоечные скобы устанавливают короткие деревянные стойки. Каждый штабель плит закрепляют тремя парами растяжек из проволоки диаметром 6 мм в восемь нитей. По две пары растяжек закрепляют за монтажные скобы плит двух верхних ярусов, по одной паре растяжек в середине платформы закрепляют за монтажные скобы плит третьего сверху яруса.

3.4. Плоские плиты (панели) в полувагоне размещают двумя или тремя штабелями на поперечных подкладках (рисунок 13).

При размещении в ярусах штабеля нескольких плит (панелей) по ширине полувагона их укладывают вплотную друг к другу. Плиты (панели) в каждом из трех верхних ярусов увязывают между собой за монтажные петли двумя увязками из проволоки диаметром 6 мм в четыре нити.

Допускается размещение в ярусе двух различных по ширине плит (панелей) суммарной шириной, равной ширине штабеля. При этом плиты (панели) размещают кососимметрично так, чтобы плиты (панели) вышележащего яруса перекрывали продольные стыки между плитами (панелями) в нижележащем ярусе. Суммарная ширина штабеля определяется из условия обеспечения установки растяжек.

Допускается размещать в полувагоне штабеля с различным количеством ярусов (но не более чем на один) при условии их симметричного расположения.

Каждый штабель плит (панелей) укладывают на две подкладки сечением не менее 40×100 мм.

Если нагрузка на подкладку, расположенную на люках полувагона, превышает 8,3 т, допускается укладывать дополнительные поперечные подкладки или укладывать поперечные подкладки на продольные подкладки сечением не менее 50×150 мм и длиной 1250 мм, которые укладывают по две на каждый люк в соответствии с положениями главы 1 настоящих ТУ. Поперечные подкладки прибавляют к продольным гвоздями длиной 100 мм по два в каждое соединение. Между ярусами плит (панелей) укладывают поперечные прокладки сечением не менее 25×100 мм и длиной, равной ширине штабеля плит (панелей).

При размещении плит (панелей) тремя штабелями каждый штабель закрепляют четырьмя парами растяжек из проволоки диаметром 6 мм:

- две пары растяжек в шесть нитей – за монтажные петли плит (панелей) верхнего яруса и средние увязочные устройства полувагона;

- две пары – за монтажные петли плит (панелей) третьего сверху яруса и нижние увязочные устройства полувагона. Если суммарная масса плит (панелей) в полувагоне не превышает 60 т, растяжки выполняют в шесть нитей, при большей массе плит (панелей) – в восемь нитей.

При размещении двумя штабелями плиты (панели) закрепляют десятью парами растяжек из проволоки диаметром 6 мм: шесть пар в шесть нитей – за верхние ярусы и средние увязочные устройства полувагона и четыре пары в восемь нитей – за нижние увязочные устройства и третий сверху ярус (рисунок 13в).

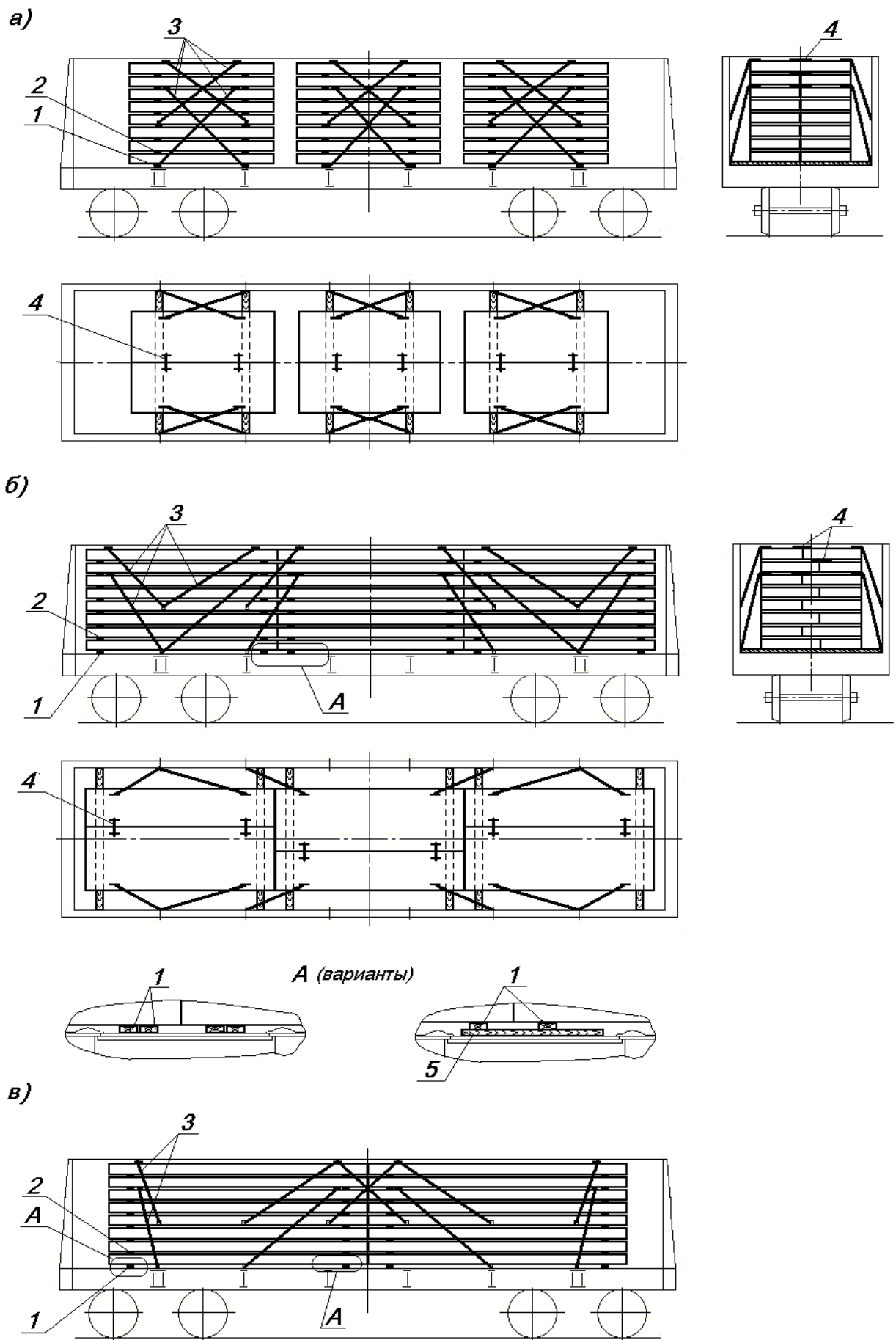


Рисунок 13

1, 5 – подкладка; 2 – прокладка; 3 – растяжка; 4 – увязка

3.5. Плоские плиты для покрытий дорог, плиты для аэродромных покрытий размерами 1,75х6,0 м и 2,0х6,0 м в полувагоне размещают двумя штабелями вплотную друг к другу (рисунок 14).

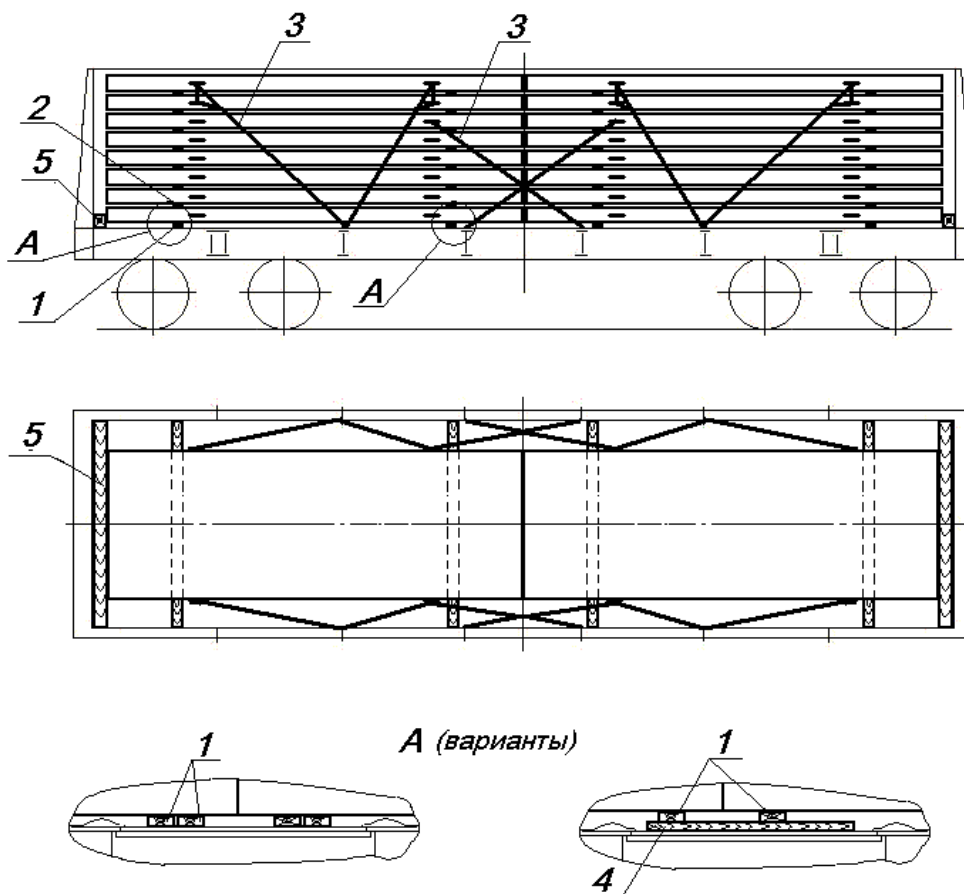


Рисунок 14

1 – подкладка; 2 – прокладка; 3 – растяжка; 4 – продольная подкладка;
5 – упорный брусок (распорная рама)

Каждый штабель укладывают на две поперечные подкладки сечением не менее 40×100 мм, между ярусами плит укладывают поперечные прокладки сечением не менее 25×100 мм и длиной, равной ширине плит. Если нагрузка на подкладку, расположенную на люках полувагона, превышает 8,3 т, допускается укладывать дополнительные поперечные или продольные подкладки в соответствии с положениями пункта 3.4 настоящей главы (рисунок 14, вид А).

В распор между плитами нижнего яруса и торцевым порожком полувагона в зависимости от длины плит и внутренней длины полувагона устанавливают упорный брусок сечением не менее 60×100 мм «на ребро» длиной 2850 мм или распорную раму, составленную из двух упорных брусков сечением не менее 100×100 мм и четырех распорных брусков такого же сечения длиной по месту. Упорные и распорные бруски скрепляют между собой строительными скобами из прутка диаметром 8–10 мм по одной скобе в каждое соединение.

Каждый штабель плит закрепляют за нижние увязочные устройства полувагона тремя парами растяжек из проволоки диаметром 6 мм в восемь нитей:

- две пары растяжек закрепляют за монтажные петли плит двух верхних ярусов;
- одну пару растяжек в середине полувагона закрепляют за монтажные петли плит третьего сверху яруса.

4. Размещение и крепление железобетонных колонн, свай, прогонов, ригелей, балок

4.1. На платформах колонны, прогоны, сваи прямоугольного сечения, ригели, балки (далее – изделия) размещают одним или несколькими штабелями вплотную друг к другу (рисунок 15).

В зависимости от длины изделия размещают:

- длиной до 3,3 м включительно – четырьмя штабелями (рисунок 15а);
- длиной более 3,3 м до 4,4 м включительно – тремя штабелями (рисунок 15б);
- длиной более 4,4 м до 6,5 м включительно – двумя штабелями (рисунок 15в);
- длиной более 6,5 м – одним штабелем (рисунок 15г).

В ярусах штабеля изделия укладывают вплотную друг к другу по ширине платформы и увязывают между собой за монтажные петли двумя увязками из проволоки диаметром 6 мм в четыре нити. Изделия с выступами следует укладывать поочередно с разворотом в горизонтальной плоскости на 180° (рисунок 15а, б).

Каждый штабель изделий размещают на поперечных подкладках сечением не менее 50×100 мм и длиной, равной ширине платформы. Подкладки закрепляют к полу гвоздями диаметром 6 мм из расчета один гвоздь на 1 т массы штабеля, но не более 20 штук на одну подкладку. Если при размещении изделий одним штабелем масса груза превышает 40 т, то с обеих сторон подкладок вплотную к ним укладывают по два продольных упорных бруска (рисунок 15г) сечением не менее 40×100 мм и длиной 400 мм, каждый из которых крепят к полу платформы не менее чем 6 гвоздями диаметром 6 мм. Между ярусами укладывают прокладки сечением не менее 50×100 мм и длиной, равной ширине штабеля.

Допускается размещать на платформе штабели с различным количеством ярусов (но не более чем на один) при условии симметричного расположения штабелей. Штабели с большим количеством ярусов размещают в торцах платформы.

Каждый штабель изделий закрепляют растяжками из проволоки диаметром 6 мм в восемь нитей:

- при размещении четырьмя штабелями – двумя парами;
- при размещении тремя штабелями – тремя парами крайние штабели и двумя парами средний штабель;
- при размещении двумя штабелями – четырьмя парами;
- при размещении одним штабелем – восемью парами.

При размещении в верхнем ярусе штабеля меньшего количества изделий по ширине платформы изделия верхнего неполного яруса скрепляют с нижележащими изделиями увязками из проволоки диаметром 6 мм в четыре нити за монтажные петли.

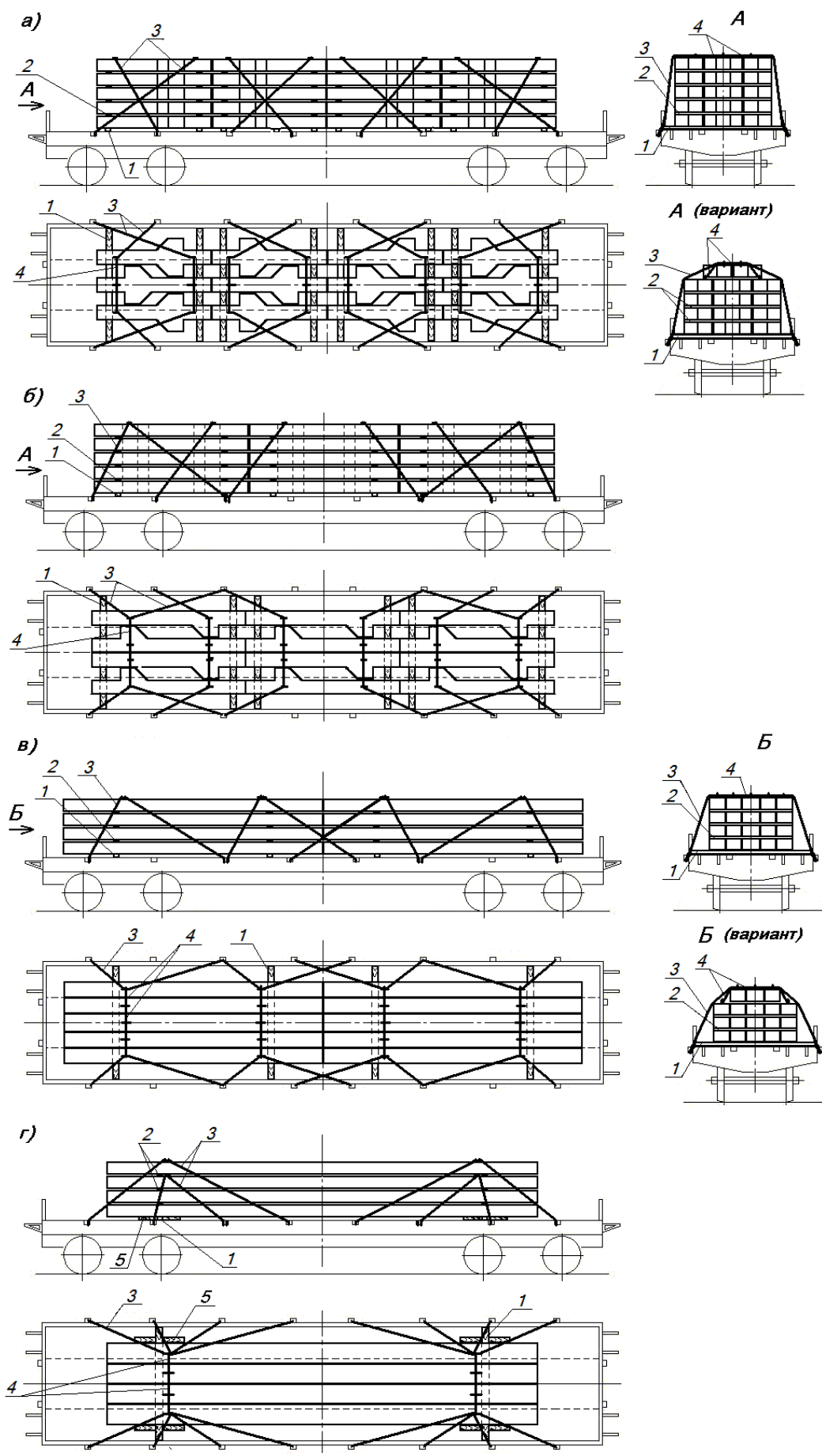


Рисунок 15

1 – подкладка; 2 – прокладка; 3 – растяжка; 4 – увязка; 5 – упорный брусок

4.2. В полувагоне изделия, указанные в пункте 4.1, размещают в пределах внутренней длины кузова одним или несколькими штабелями вплотную друг к другу.

Изделия в каждом ярусе увязывают между собой за монтажные петли увязками из проволоки диаметром 6 мм в четыре нити.

4.2.1. Изделия длиной до 6,2 м в зависимости от длины кузова вагона размещают тремя или двумя штабелями (рисунок 16).

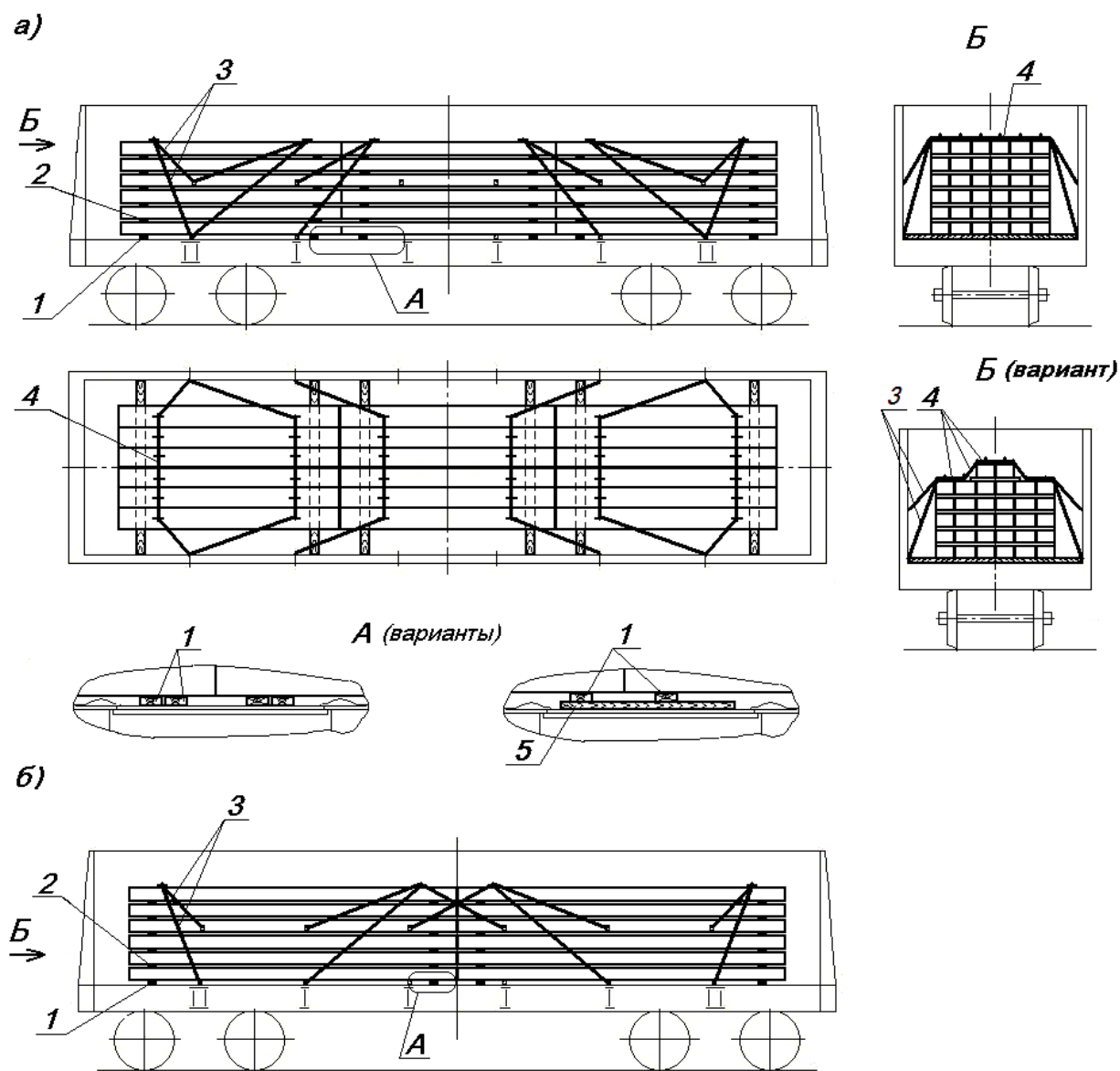


Рисунок 16

1, 5 – подкладка; 2 – прокладка; 3 – растяжка; 4 – увязка

Каждый штабель размещают на двух поперечных подкладках в соответствии с положениями пункта 3.4 настоящей главы. Изделия в ярусах штабеля укладывают вплотную друг к другу и скрепляют между собой за монтажные петли двумя поперечными увязками из проволоки диаметром 6 мм в четыре нити. При размещении в верхнем ярусе меньшего количества изделий их скрепляют с изделиями нижележащего яруса двумя увязками из проволоки диаметром 6 мм в четыре нити за монтажные петли.

Допускается размещать в полувагоне штабели с различным количеством ярусов (но не более чем на один) при условии их симметричного расположения. Штабели с большим количеством ярусов размещают в торцевых частях полувагона.

При размещении изделий тремя штабелями (рисунок 16а) каждый штабель закрепляют четырьмя парами растяжек из проволоки диаметром 6 мм за монтажные петли изделий верхнего яруса:

- две пары растяжек в шесть нитей – за средние увязочные устройства полувагона;
- две пары растяжек – за нижние увязочные устройства полувагона.

Если суммарная масса плит в полувагоне не превышает 60 т, эти растяжки выполняют в шесть нитей, при большей массе плит – в восемь нитей.

При размещении изделий двумя штабелями (рисунок 16б) каждый штабель закрепляют пятью парами растяжек из проволоки диаметром 6 мм:

- тремя парами в шесть нитей – за средние увязочные устройства полувагона;
- двумя парами в восемь нитей – за нижние увязочные устройства полувагона.

4.2.2. Изделия длиной более 6,2 м до 9,5 м включительно размещают одним штабелем со смещением крайних рядов изделий штабеля к противоположным торцам полувагона (рисунок 17) с соблюдением положений главы 1 настоящих ТУ о допустимых смещениях общего центра тяжести груза.

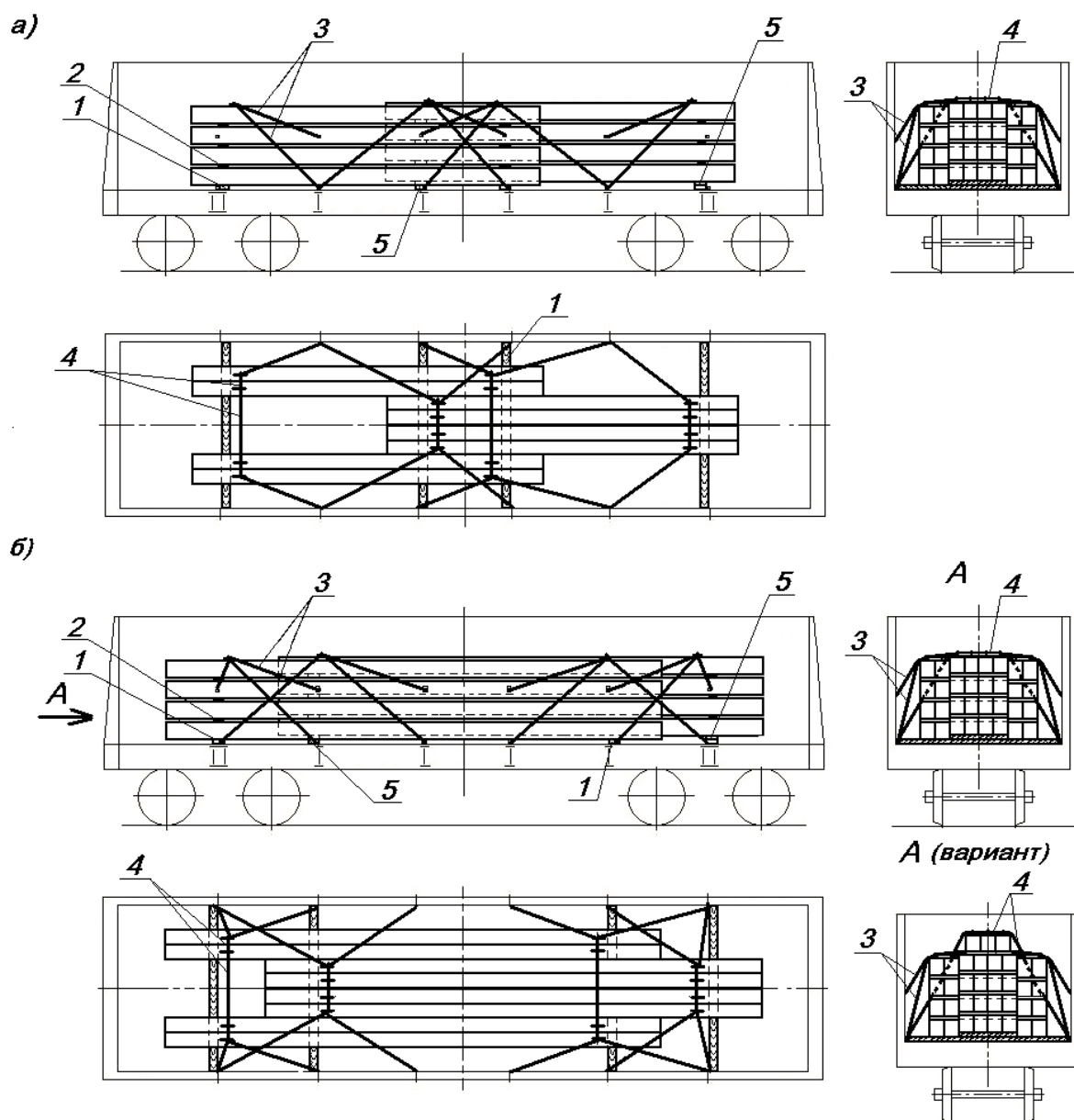


Рисунок 17

1 – подкладка; 2 – прокладка; 3 – растяжка; 4 – увязка; 5 – утолщенная подкладка

Изделия, размещаемые у боковых стен, укладывают на две поперечные подкладки сечением не менее 50x150 мм; изделия, размещаемые в средней части штабеля – на утолщенные составные подкладки, имеющие сечение в месте опирания средней части штабеля не менее 100x150 мм, на остальных участках длины – равное сечению подкладок поз. 1.

Между ярусами изделий укладывают поперечные прокладки сечением не менее 50x100 мм и длиной, равной общей ширине изделий в каждой части штабеля.

Штабель закрепляют за монтажные петли изделий верхнего яруса растяжками из проволоки диаметром 6 мм:

- при общей массе изделий до 60 т включительно – шестью парами растяжек в восемь нитей за нижние увязочные устройства полувагона и четырьмя парами растяжек в шесть нитей – за средние увязочные устройства полувагона;

- при общей массе изделий более 60 т – шестью парами растяжек в восемь нитей за нижние увязочные устройства полувагона и шестью парами растяжек в шесть нитей за средние увязочные устройства полувагона.

4.2.3. Изделия длиной более 9,5 м размещают одним штабелем (рисунок 18).

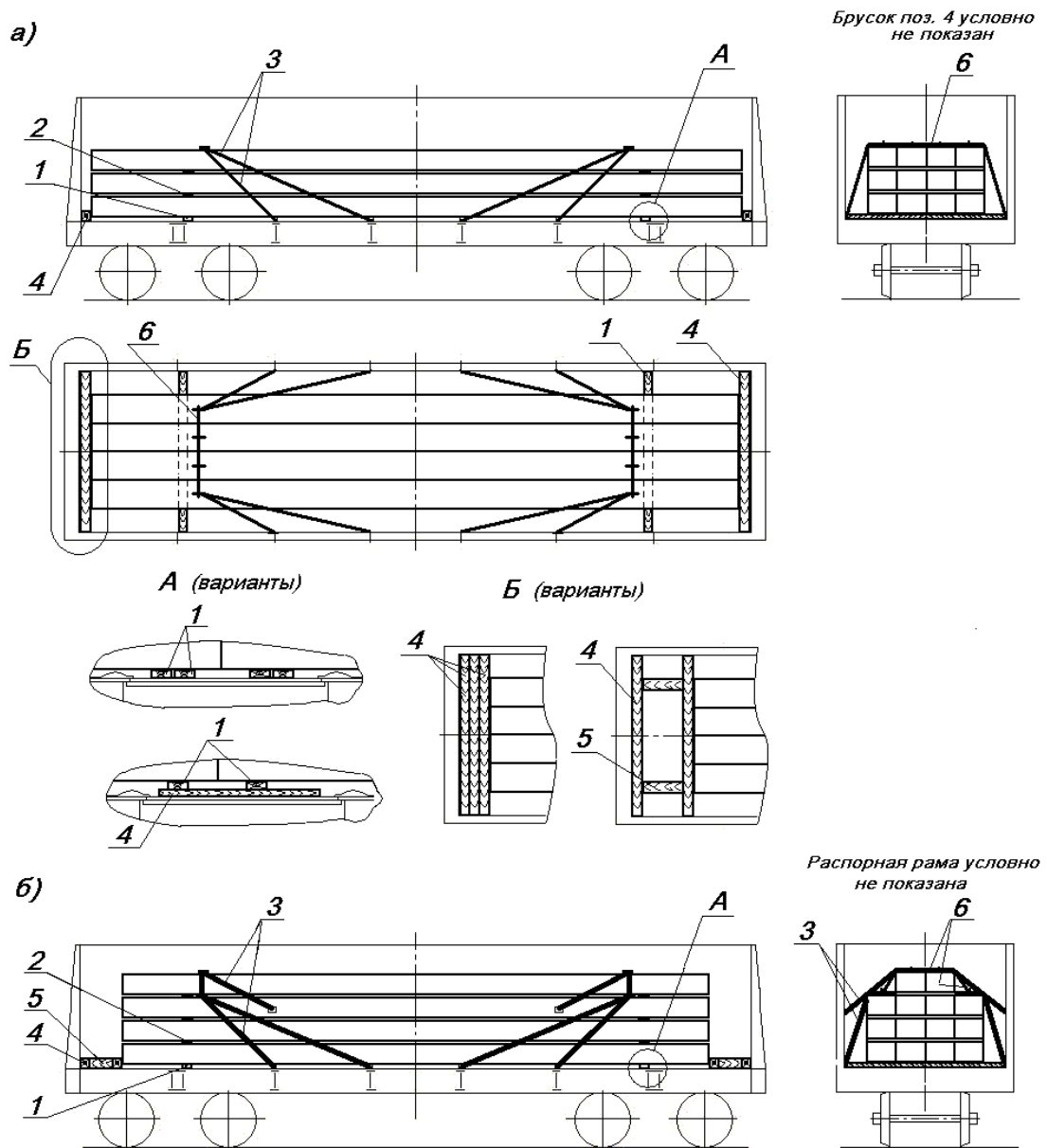


Рисунок 18

1 – подкладка; 2 – прокладка; 3 – растяжка; 4 – упорный брусок;
5 – распорный брусок; 6 – увязка

Штабель размещают на двух поперечных подкладках в соответствии с положениями пункта 3.4 настоящей главы. Изделия в ярусах штабеля укладывают вплотную друг к другу и скрепляют между собой за монтажные петли двумя увязками из проволоки диаметром 6 мм в четыре нити. При размещении в верхнем ярусе меньшего количества изделий их скрепляют с изделиями нижележащего яруса двумя увязками из проволоки диаметром 6 мм в четыре нити. Между ярусами изделий над подкладками размещают прокладки сечением не менее 50×100 мм и длиной, равной общей ширине опирающегося на прокладку яруса.

В зазор между изделиями и торцевыми порожками (торцевыми стенами) полувагона устанавливают упорные бруски сечением не менее 150×100 мм «на ребро» или наборы упорных брусков необходимой ширины или распорные рамы, состоящие из упорных и распорных брусков того же сечения. Бруски скрепляют скобами из прутка диаметром 8–10 мм – по одной скобе в каждое соединение.

Штабель изделий закрепляют четырьмя парами растяжек из проволоки диаметром 6 мм в восемь нитей за монтажные петли изделий верхнего яруса и нижние увязочные устройства полувагона (рисунок 18а).

При размещении в верхнем ярусе меньшего количества изделий (рисунок 18б) штабель закрепляют четырьмя парами растяжек из проволоки диаметром 6 мм в восемь нитей за монтажные петли изделий последнего полного яруса и нижние увязочные устройства полувагона и двумя парами растяжек из проволоки диаметром 6 мм в четыре нити за монтажные петли изделий неполного верхнего яруса и за средние увязочные устройства полувагона.

5. Размещение и крепление железобетонных конических опор

5.1. Размещение и крепление железобетонных конических опор (стоек кольцевого сечения без опорного башмака) для контактной сети железных дорог и трамвайно-троллейбусных линий, высоковольтно-сигнальных линий автоблокировки, мачт светофоров (далее – опоры) длиной от 10,0 до 11,5 м производят в полувагонах с закрытыми торцевыми дверями (рисунок 19).

Опоры размещают одним штабелем в несколько ярусов по высоте в пределах высоты кузова полувагона. Опоры укладывают на две подкладки, располагаемые над шкворневыми балками или вплотную к ним. Со стороны оснований опор нижнего яруса укладывают подкладку сечением не менее 50×150 мм, со стороны вершин опор – подкладку сечением не менее 150×150 мм. В каждом ярусе опоры укладывают вплотную друг к другу со стороны оснований так, чтобы продольные оси опор были параллельны друг другу. Количество опор в ярусе определяется их наибольшим диаметром с учетом зазоров между штабелем и боковыми стенами, необходимых для установки обвязок. Для увеличения количества опор в ярусе допускается поочередное смещение соседних опор вдоль кузова к противоположным торцам полувагона. В смежных по высоте ярусах опоры укладывают основаниями в противоположные стороны. Между ярусами укладывают прокладки сечением не менее 50×150 мм и длиной, равной внутренней ширине полувагона.

Каждую опору двух верхних ярусов подклинивают с обеих сторон клиньями толщиной не менее 25 мм и длиной не менее 120 мм, которые прибивают к прокладкам каждый тремя гвоздями диаметром не менее 5 мм. Опоры закрепляют шестью поперечными обвязками из проволоки диаметром 6 мм в шесть нитей за нижние увязочные устройства полувагона.

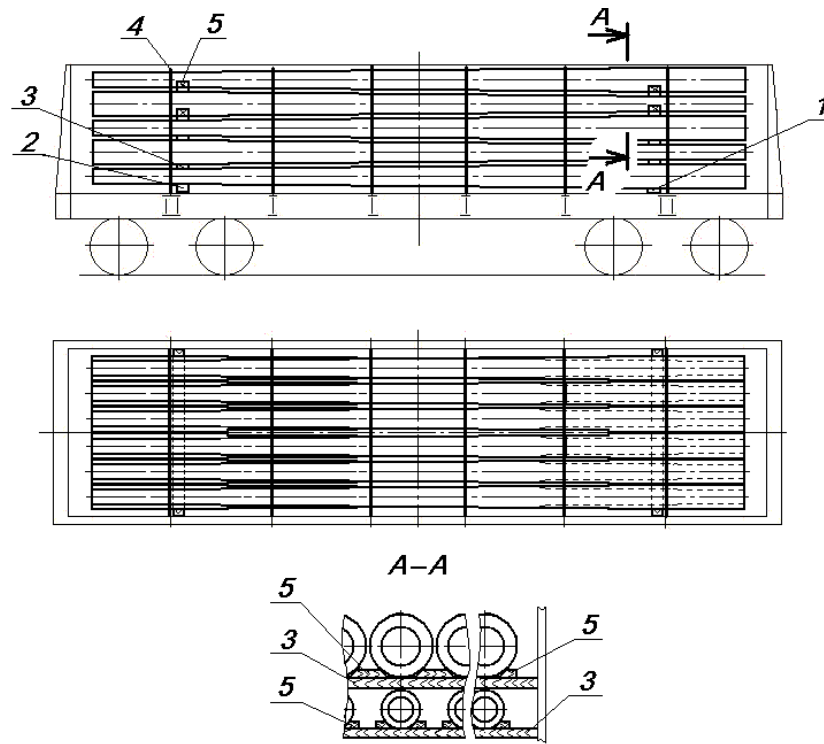


Рисунок 19

1 – подкладка; 2 – утолщенная подкладка; 3 – прокладка; 4 – обвязка; 5 – клин

5.2. Размещение и крепление опор длиной 12,8–13,6 м включительно производят на сцепе, состоящем из полувагона и платформы прикрытия (рисунок 20). Одна платформа может использоваться в качестве прикрытия для двух полувагонов, включенных в состав сцепа. Если выход груза за пределы концевой балки полувагона не превышает 400 мм, погрузка производится на одиночный вагон.

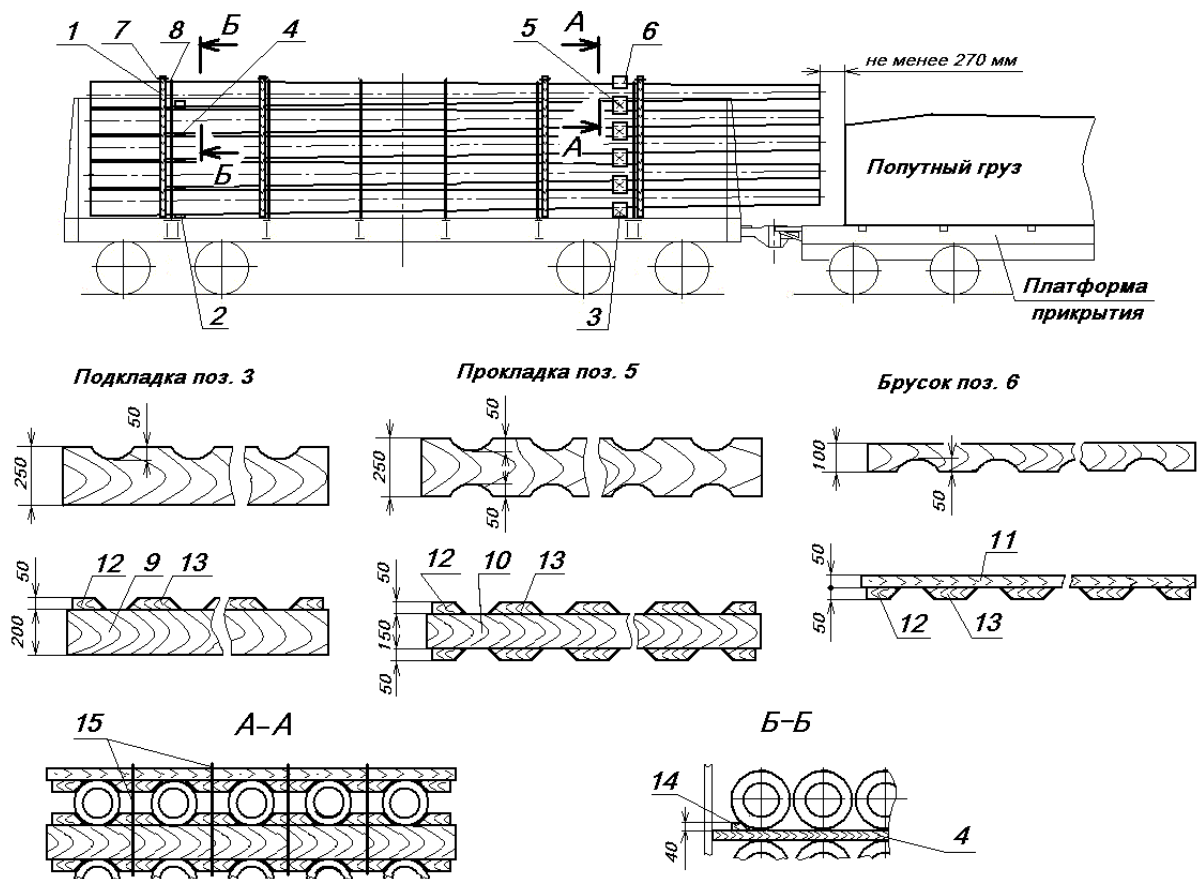


Рисунок 20

1 – стойка; 2, 3 – подкладка; 4, 5 – прокладка; 6 – брусок; 7 – стяжка;
8 – обвязка; 9, 10, 11 – брусок; 12, 13, 14 – клин; 15 – увязка

Опоры размещают одним штабелем в пять ярусов по высоте. Каждый штабель ограждают четырьмя парами боковых стоек, которые устанавливают в соответствии с требованиями главы 1 настоящих ТУ и скрепляют поверху между собой стяжками из проволоки диаметром 6 мм в две нити.

Все опоры в штабеле размещают основаниями в сторону закрытых дверей. В каждом ярусе укладывают по пять опор вплотную друг к другу со стороны оснований так, чтобы продольные оси опор были параллельны друг другу. Штабель размещают на двух подкладках, располагаемых над шкворневыми балками или вплотную к ним, между ярусами укладывают прокладки такой же длины. Со стороны оснований опор укладывают подкладку и прокладки сечением не менее 40x150 мм, со стороны вершин опор – подкладку сечением не менее 250x250 мм с выемками или упорными клиньями (поз. 3) и прокладки сечением не менее 250x250 мм с выемками или упорными клиньями (поз. 5).

Упорные клинья (поз. 12 и 13) прибивают к брускam (поз. 9, 10 и 11) каждый четырьмя гвоздями диаметром 5 мм. Гвозди следует забивать в предварительно просверленные в упорных клинях отверстия диаметром не более 5 мм.

Бруски (поз. 9 и 10) допускается изготавливать составными по толщине из двух частей, при этом толщина одной из частей должна быть не менее 50 мм. Составные части скрепляют между собой 20 гвоздями диаметром 6 мм.

Две крайние опоры верхнего яруса подклинивают со стороны боковых стен клиньями толщиной не менее 40 мм, длиной не менее 120 мм, которые прибивают к прокладке (поз. 4, сечение Б-Б) тремя гвоздями диаметром не менее 5 мм.

Над прокладками со стороны вершин на опоры укладывают брусок сечением не менее 100x200 мм с выемками или упорными клиньями (поз. б), который между опорами скрепляют с прокладкой четырьмя увязками (сечение А-А) из проволоки диаметром 6 мм в две нити.

Опоры закрепляют шестью поперечными обвязками из проволоки диаметром 6 мм в шесть нитей за нижние увязочные устройства полувагона.

6. Размещение и крепление асбестоцементных труб с муфтами и уплотнительными резиновыми кольцами для напорных и безнапорных трубопроводов

6.1. Трубы диаметром от 200 до 500 мм включительно и длиной 5000 мм в комплекте с муфтами и кольцами размещают в полувагоне двумя штабелями (рисунок 21). Возвышение труб над уровнем верхнего обвязочного бруса полувагона допускается не более 1/2 диаметра трубы.

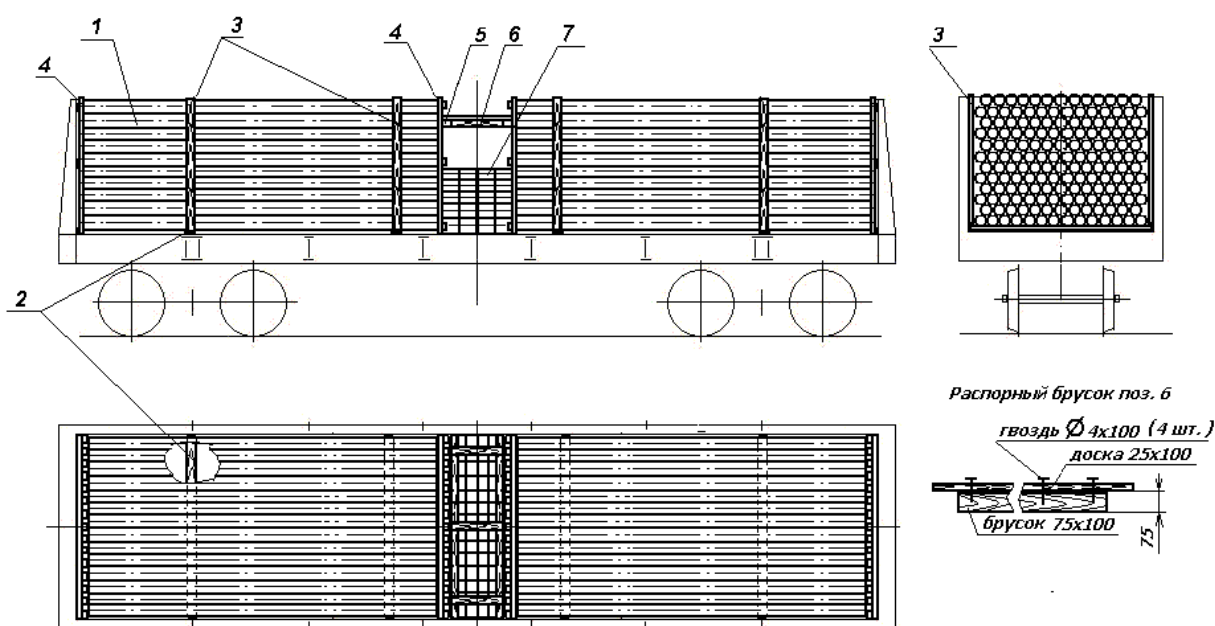


Рисунок 21

1 – штабель труб; 2 – подкладка; 3 – стойка; 4 – щит; 5 – упорный брусок;
6 – распорный брусок; 7 – штабель муфт

Каждый штабель труб размещают на двух поперечных подкладках сечением не менее 25x100 мм. Одну подкладку укладывают вплотную к шкворневой балке, вторую – на расстоянии 1000–1100 мм от противоположного торца штабеля. К боковым стенам полувагона в непосредственной близости от подкладок устанавливают и закрепляют деревянные стойки сечением не менее 40x100 мм и длиной, превышающей высоту стен полувагона на 50–100 мм. Двери (торцевые стены) полувагона ограждают торцевыми щитами (рисунок 22а).

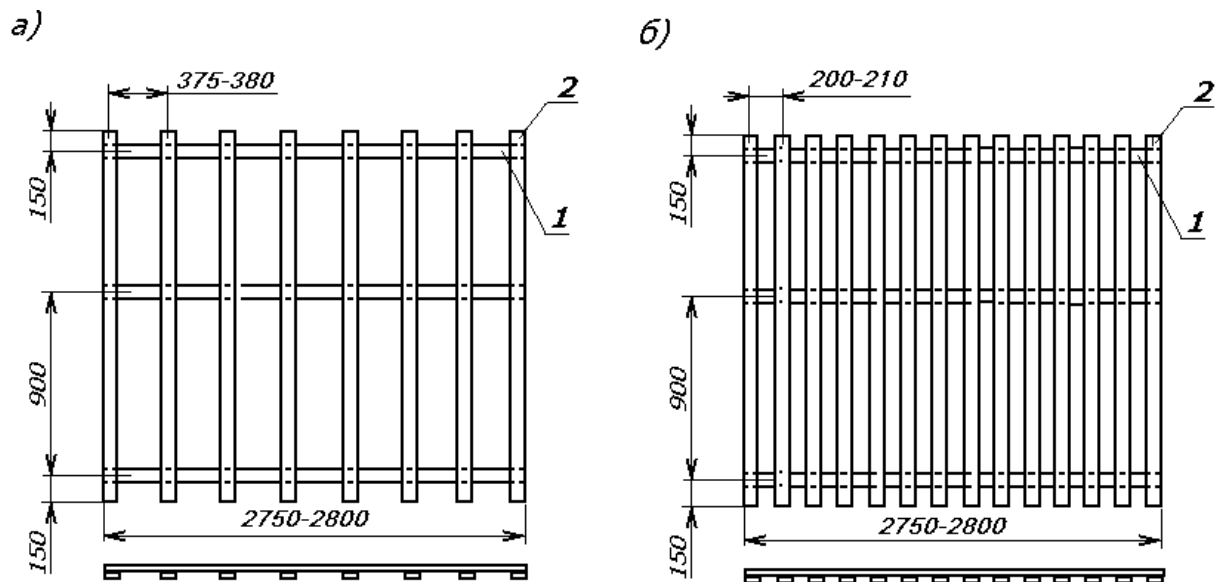


Рисунок 22

а – для труб диаметром 200 – 500 мм; б – для труб диаметром 100 и 150 мм

1, 2 – доски

Щит изготавливают из трех горизонтальных досок сечением не менее 16x110 мм и вертикальных досок такого же сечения длиной не менее высоты штабеля. Доски скрепляют между собой гвоздями длиной 50 мм – по одному в каждое соединение.

К торцам штабелей в середине полувагона устанавливают такие же щиты. В пространстве в середине полувагона между щитами размещают муфты, укладывая их на образующую. Связки уплотнительных колец укладывают на штабель муфт. К средним щитам на высоте второго сверху яруса труб прибивают горизонтальные упорные бруски сечением 75x100 мм и длиной, равной ширине кузова полувагона. Бруски прибивают к каждой вертикальной доске щита гвоздями диаметром не менее 5 мм – по одному в каждую доску. В распор между горизонтальными упорными брусками щитов устанавливают три распорных бруска (рисунок 21, поз. 6), состоящих из бруска сечением не менее 75x100 мм и доски сечением не менее 25x100 мм, прибитой к бруску четырьмя гвоздями диаметром не менее 4 мм. Распорные бруски закрепляют к упорным горизонтальным брускам такими же гвоздями – по два в каждое соединение.

6.2. Трубы диаметром 100 и 150 мм длиной 3950 мм формируют в пакеты и размещают в полувагоне тремя штабелями (рисунок 23).

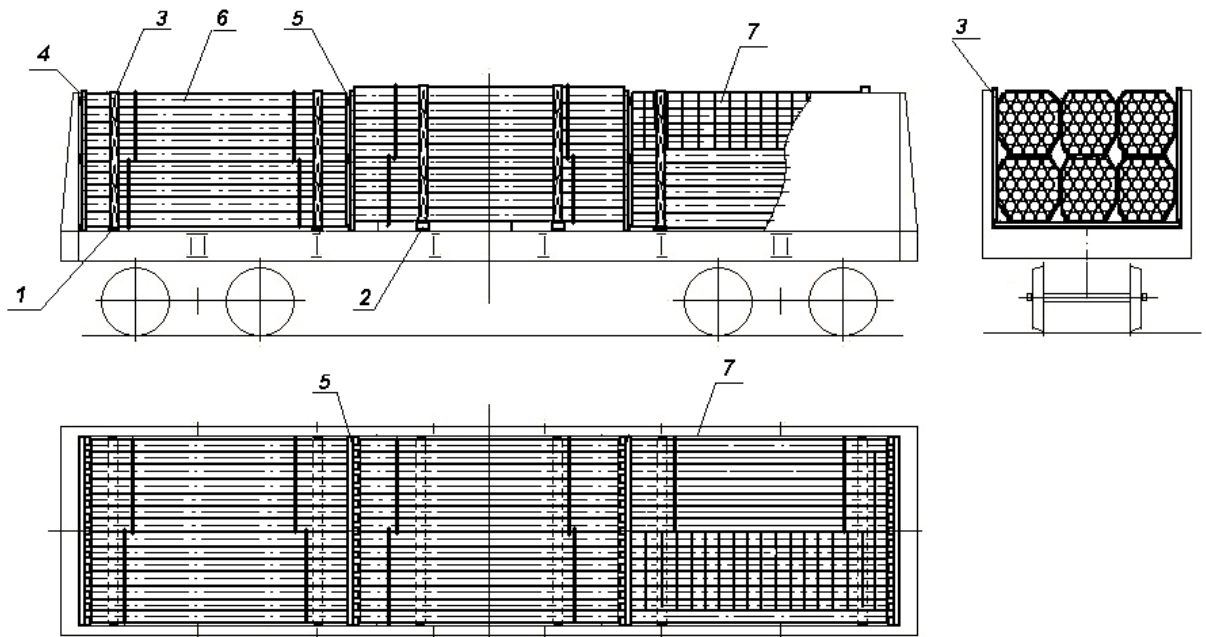


Рисунок 23

1, 2 – подкладки; 3 – стойка; 4 – торцевой щит; 5 – щит;
6 – пакет труб; 7 – муфты и связки уплотнительных колец

Штабели формируют из двух ярусов, в каждом из которых размещают по три пакета по ширине полувагона. Каждый штабель размещают на двух поперечных подкладках шириной 100 мм. Соседние штабели размещают на подкладках различной высоты: соответственно 25 мм и 80 мм. К боковым стенам полувагона в непосредственной близости от подкладок устанавливают и закрепляют деревянные стойки сечением не менее 40x100 мм и длиной, превышающей высоту стен полувагона на 50–100 мм. Двери (торцевые стены) полувагона ограждают торцевыми щитами (рисунок 226). Между штабелями труб устанавливают такие же щиты.

При перевозке труб без муфт и уплотнительных колец в полувагоне размещают дополнительно один пакет труб.

7. Размещение и крепление железобетонных лотков

7.1. Железобетонные лотки марок Л6 – Л24 длиной 6,0 м, а также лотки других марок, имеющие аналогичные параметры, размещают на платформе в два штабеля. В каждом штабеле лотки размещают в один-два ряда по ширине и в несколько ярусов по высоте.

В каждом ярусе штабеля размещают:

- четыре лотка Л6 – Л9: два лотка устанавливают основанием вниз и два – основанием вверх (рисунок 24);
- три лотка Л10 – Л13 на платформе с открытыми бортами: один лоток устанавливают основанием вниз и два – основанием вверх (рисунок 25);
- два лотка Л14 – Л24: один лоток устанавливают основанием вниз, а другой – основанием вверх (рисунок 26).

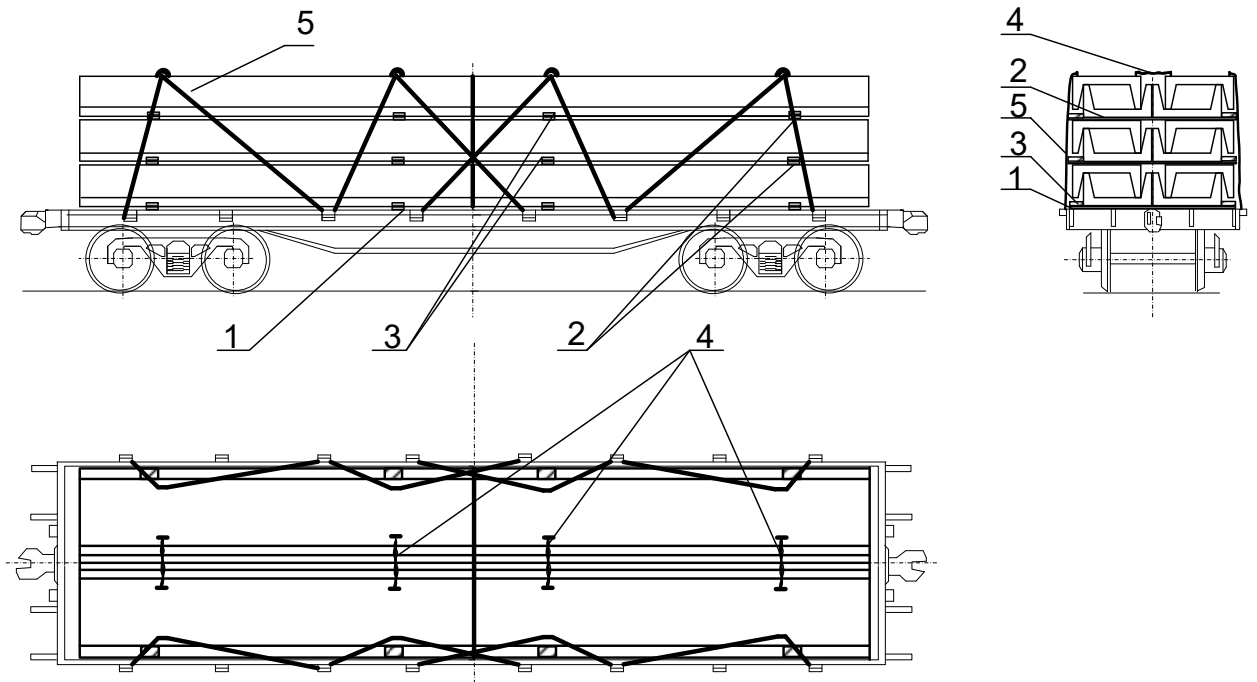


Рисунок 24 – Размещение и крепление лотков марок Л6 – Л9
 1 – подкладка; 2 – прокладка; 3 – брусок; 4 – увязка; 5 – растяжка

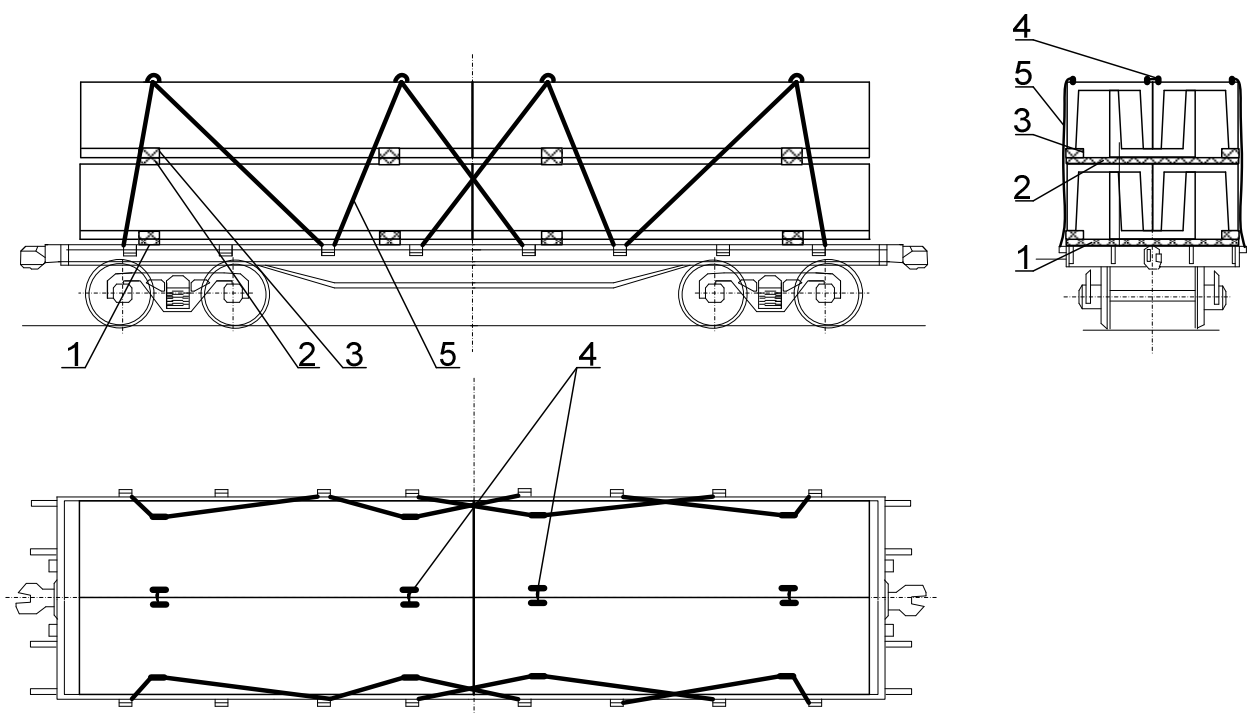


Рисунок 25 – Размещение и крепление лотков марок Л10 – Л13
 1 – подкладка; 2 – прокладка; 3 – брусок; 4 – увязка; 5 – растяжка

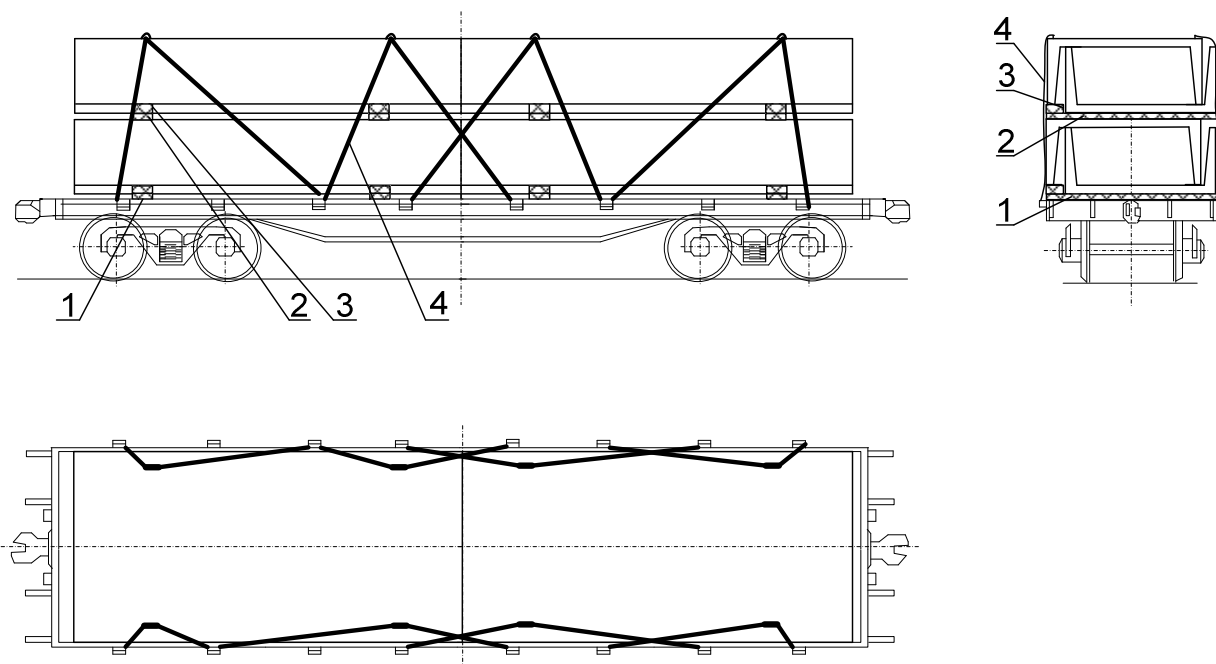


Рисунок 26 – Размещение и крепление лотков марок Л14 – Л24
1 – подкладка; 2 – прокладка; 3 – брусок; 4 – растяжка

Каждый штабель лотков устанавливают на две поперечные подкладки, которые размещают на расстоянии 800–1000 мм от торцов штабеля и прибивают к полу гвоздями диаметром 6 мм из расчета один гвоздь на одну тонну массы штабеля, но не более 20 штук на одну подкладку.

Нижний ярус лотков Л6–Л9 и Л14–Л24 устанавливают на подкладки сечением не менее 50x150 мм и длиной 2770 мм, лотков Л10–Л13 – на подкладки сечением не менее 100x200 мм и длиной 3200 мм. Последующие ярусы лотков устанавливают на поперечные прокладки сечением не менее 50x150 мм и длиной, превышающей ширину яруса на 50–100 мм с каждой стороны.

В каждом ярусе лотки Л6–Л13, погруженные основанием вверх, увязывают между собой за монтажные петли увязками из проволоки диаметром 6 мм в четыре нити.

Под стенки лотков, размещенных основанием вверх, на подкладки и прокладки устанавливают бруски необходимой высоты шириной, равной ширине подкладок или прокладок. Бруски прибивают к подкладкам (прокладкам) гвоздями диаметром 6 мм длиной, превышающей высоту бруска на 50 мм. Длину брусков определяют по месту таким образом, чтобы их торцы располагались вровень с торцами подкладок или прокладок.

Каждый штабель закрепляют четырьмя парами растяжек из проволоки диаметром 6 мм в восемь нитей за стоечные скобы платформы и монтажные петли лотков верхнего яруса.

Количество ярусов лотков на платформе определяют с учетом вписывания в основной габарит погрузки. Допускается размещение на платформе лотков с меньшим количеством ярусов при сохранении порядка их формирования и крепления.

7.2. Железобетонные лотки марок Л6–Л24 длиной 3 м, а также лотки других марок, имеющие аналогичные параметры, размещают на платформе в четыре штабеля. В каждом штабеле лотки размещают в один-два ряда по ширине и в несколько ярусов по высоте. Размещение лотков в ярусах штабелей аналогично размещению лотков длиной 6 м (см. пункт 7.1 настоящей главы).

Каждый штабель лотков устанавливают на две поперечные подкладки, которые размещают на расстоянии 500–800 мм от торцов штабеля и прибивают к полу гвоздями диаметром 6 мм из расчета один гвоздь на одну тонну массы штабеля, но не более 20 штук на одну подкладку.

Нижний ярус лотков Л6–Л9 и Л14–Л24 устанавливают на подкладки сечением не менее 50x150 мм и длиной 2770 мм, лотков Л10–Л13 – на подкладки сечением не менее 100x200 мм и длиной 3200 мм.

Последующие ярусы лотков устанавливают на поперечные прокладки сечением не менее 50x150 мм и длиной, превышающей ширину яруса на 50–100 мм с каждой стороны.

В каждом ярусе лотки Л6–Л13, погруженные основанием вверх, увязывают между собой за монтажные петли увязками из проволоки диаметром 6 мм в четыре нити.

Под стенки лотков, размещенных основанием вверх, на подкладки и прокладки устанавливают бруски необходимой высоты шириной, равной ширине подкладок или прокладок. Бруски прибивают к подкладкам (прокладкам) гвоздями диаметром 6 мм длиной, превышающей высоту бруска на 50 мм. Длину брусков определяют по месту таким образом, чтобы их торцы располагались вровень с торцами подкладок или прокладок.

Крепление лотков осуществляется десятью парами растяжек из проволоки диаметром 6 мм в 8 нитей за монтажные петли груза, стоечные скобы и торцевые кронштейны платформ (рисунки 27–29).

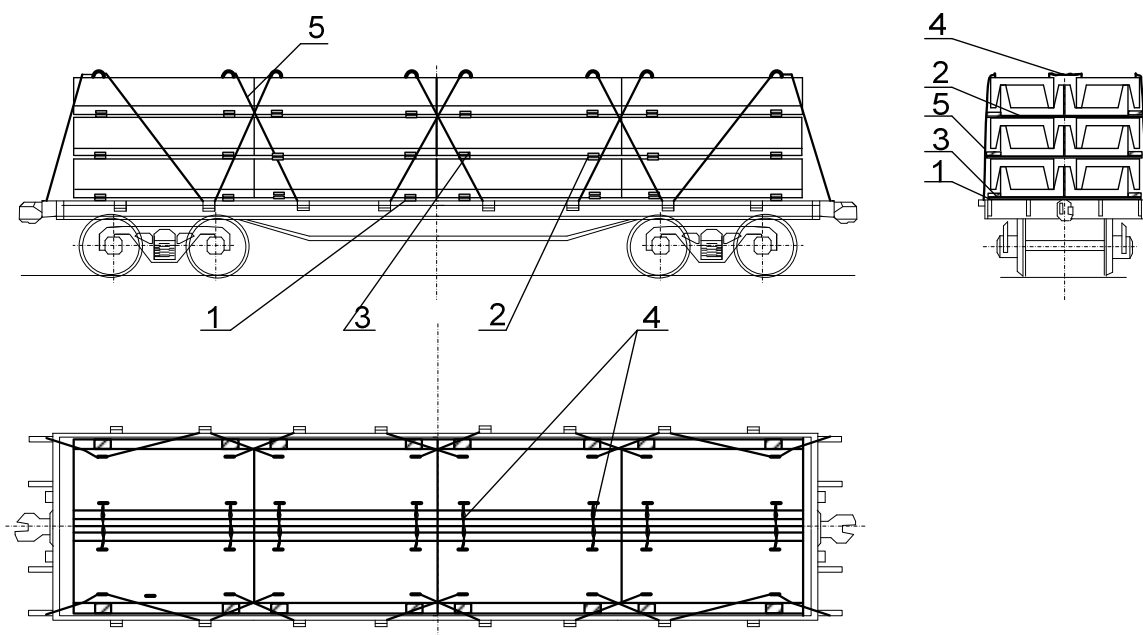


Рисунок 27 – Размещение и крепление лотков марок Л6–Л9
1 – подкладка; 2 – прокладка; 3 – брусок; 4 – увязка; 5 – растяжка

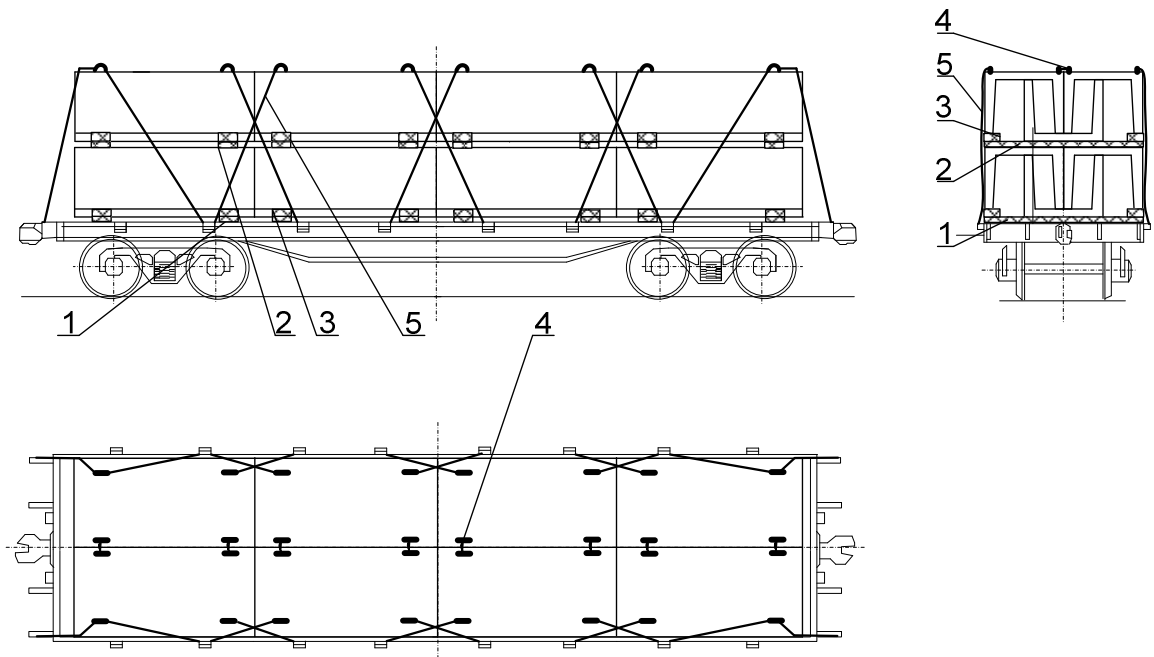


Рисунок 28 – Размещение и крепление лотков марок Л10–Л13
 1 – подкладка; 2 – прокладка; 3 – брусок; 4 – увязка; 5 – растяжка

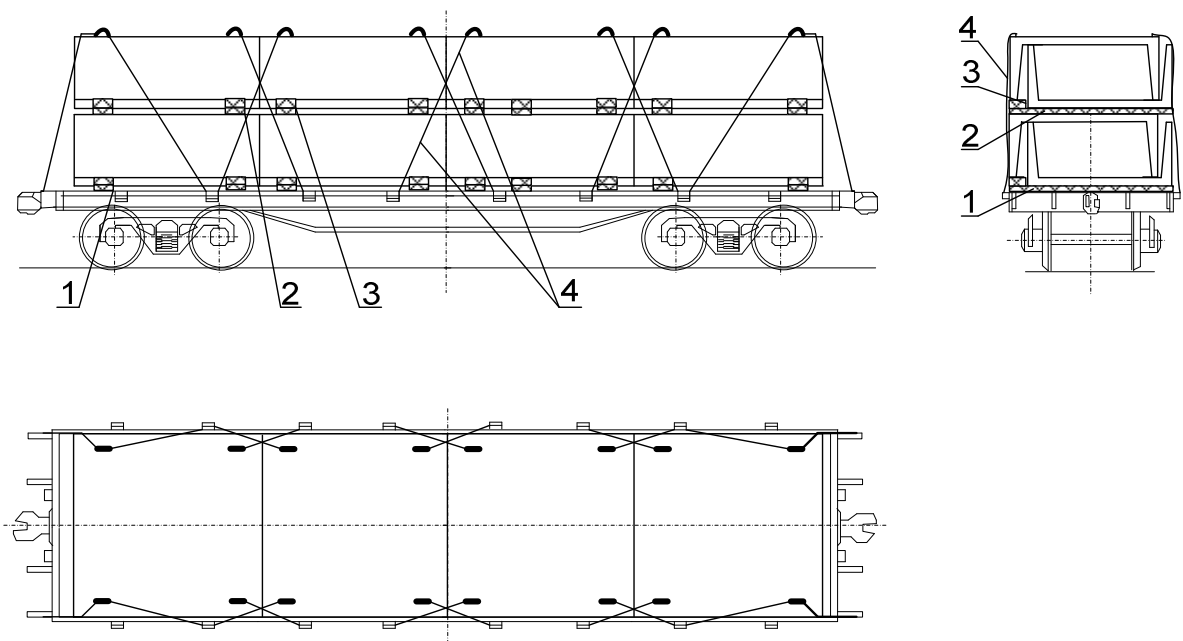


Рисунок 29 – Размещение и крепление лотков марок Л14–Л24
 1 – подкладка; 2 – прокладка; 3 – брусок; 4 – растяжка

7.3. В соответствии с положениями настоящего пункта допускается размещение и крепление на платформах железобетонных лотков других типов (марок), имеющих аналогичные параметры.

8. Размещение и крепление фундаментных блоков

8.1 Фундаментные блоки прямоугольного сечения размещают на платформе длинной стороной по длине платформы несколькими штабелями. Штабель формируют при высоте блоков более 0,6 м – в один ярус (рисунок 30); при высоте до 0,6 м включительно – в два яруса по высоте (рисунок 31).

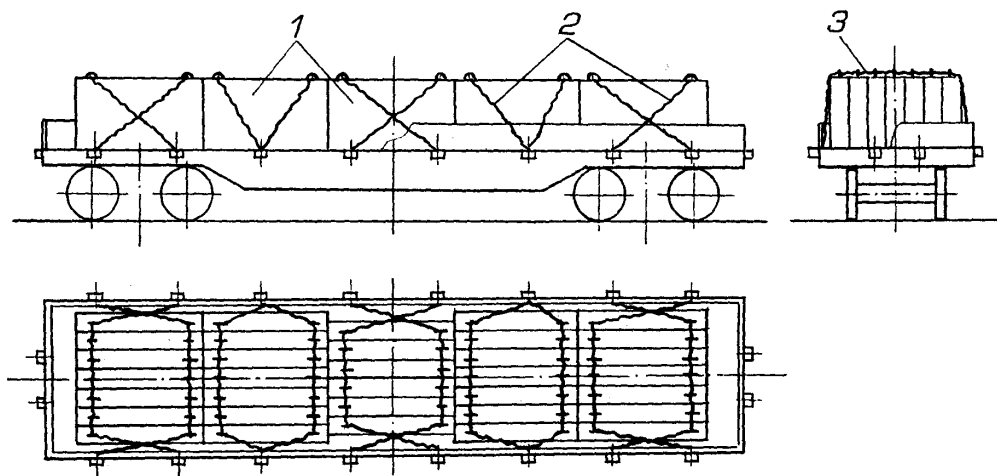


Рисунок 30

1 – блок; 2 – растяжка; 3 – увязка

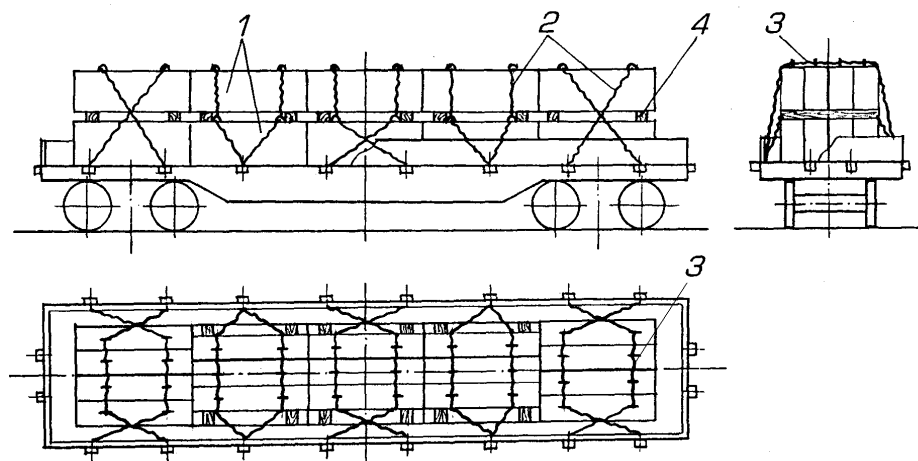


Рисунок 31

1 – блок; 2 – растяжка; 3 – увязка; 4 – прокладка

Штабели размещают непосредственно на пол платформы. Ширина штабелей должна быть не более ширины платформы. В каждом штабеле блоки каждого яруса скрепляют между собой двумя поперечными увязками из проволоки диаметром 6 мм в четыре нити. Блоки второго яруса укладывают на прокладки сечением не менее 100x100 мм и длиной, равной ширине штабеля. Допускается размещать на платформе штабели различной ширины и высоты в зависимости от размеров блоков.

Каждый штабель закрепляют двумя парами растяжек из проволоки диаметром 6 мм:

- при массе штабеля до 12 т включительно – в шесть нитей;
- при массе штабеля более 12 т – в восемь нитей.

Если ширина верхнего яруса составляет более половины ширины нижнего (рисунок 31), растяжки закрепляют за монтажные петли крайних блоков верхнего яруса. Если ширина верхнего яруса не превышает половины ширины нижнего (рисунок 31), растяжки закрепляют за монтажные петли нижнего яруса. Изделия верхнего яруса закрепляют за монтажные петли блоков нижнего яруса увязками в четыре нити.

8.2. Фундаментные блоки трапецевидного сечения и «башмаки» стаканного типа на платформе размещают несколькими штабелями по длине. Ярусы формируют из одного или двух изделий по ширине платформы (рисунок 32).

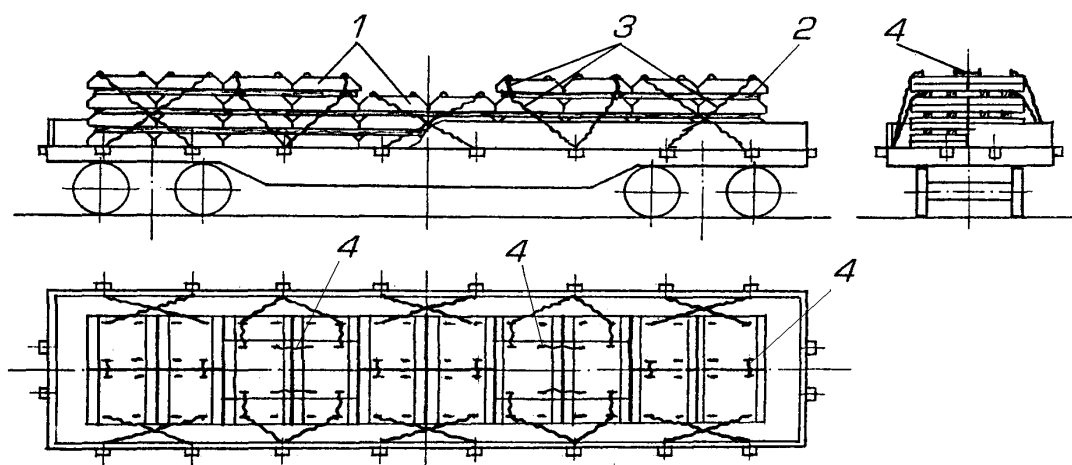


Рисунок 32

1 – блок; 2 – прокладка; 3 – растяжка; 4 – увязка

Штабели размещают непосредственно на пол платформы. Изделия каждого яруса укладывают на продольные прокладки сечением не менее 40x100 мм и длиной, равной длине яруса. Прокладки устанавливают на расстоянии не менее 100–150 мм от краев изделий. При формировании ярусов из двух рядов по ширине платформы изделия в каждом ярусе скрепляют между собой поперечными увязками из проволоки диаметром 6 мм в четыре нити. Каждую пару штабелей закрепляют четырьмя растяжками из проволоки диаметром 6 мм в восемь нитей.

Допускается размещать на платформе штабели различной ширины и высоты в зависимости от размеров блоков. Штабели меньшей высоты размещают в средней части платформы.

Если в верхнем ярусе размещено одно изделие, а в расположенных ниже ярусах – по два по ширине платформы, то растяжки закрепляют за монтажные петли изделий второго сверху яруса; изделия в верхнем ярусе связывают попарно продольными увязками из проволоки диаметром 6 мм в четыре нити; верхний ярус каждой пары штабелей закрепляют четырьмя увязками из проволоки диаметром 6 мм в четыре нити за монтажные петли изделий нижележащего полного яруса.

8.3. Фундаментные блоки трапецевидного сечения и «башмаки» стаканного типа в полувагоне размещают штабелями, формируемыми аналогично пункту 8.2 (рисунок 33).

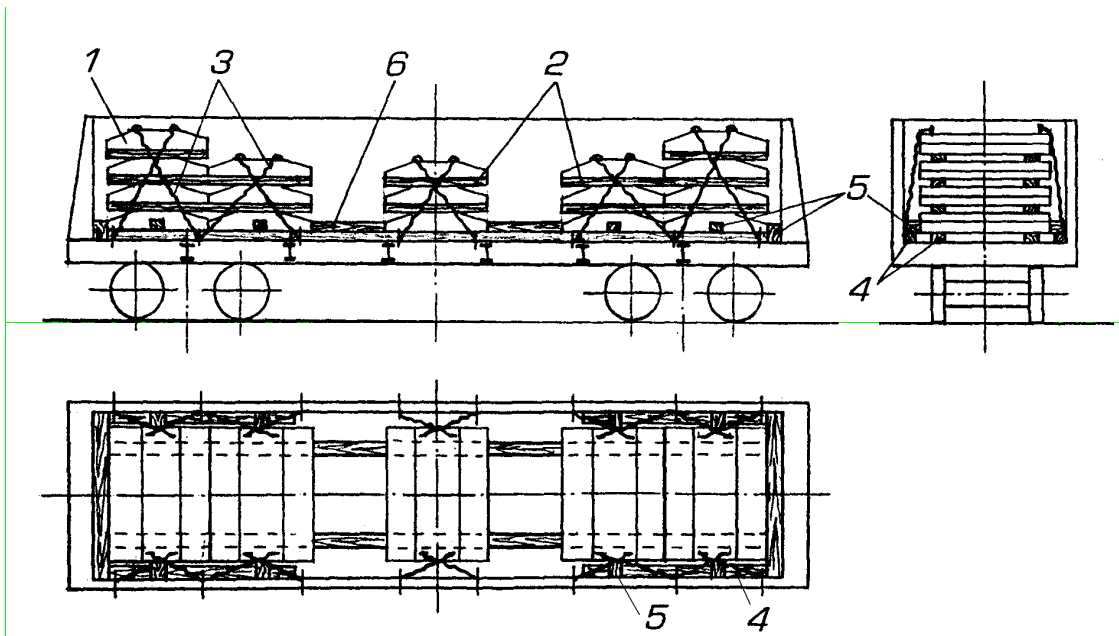


Рисунок 33

1 – изделие; 2 – прокладка; 3 – растяжка; 4 – подкладка; 5 – упорный брусок; 6 – распорный брусок

При этом изделия нижнего яруса укладывают на две продольные подкладки сечением не менее 50x150 мм и общей длиной, равной внутренней длине полувагона. Вплотную к торцовым порожкам полувагона на подкладки укладывают упорные бруски сечением не менее 60x100 мм и длиной, равной ширине кузова полувагона. Размещение штабелей производят вплотную к упорным брускам в направлении от торцов вагона к середине симметрично относительно плоскостей симметрии вагона.

В распор между штабелями на подкладки укладывают распорные бруски сечением не менее 60x100 мм. Каждый распорный брусок закрепляют к подкладке тремя гвоздями длиной не менее 100 мм. Штабели формируют таким образом, чтобы зазоры по длине между ними были не более 1,2 м. Изделия второго и последующих ярусов размещают на продольных прокладках сечением не менее 40x100 мм и длиной, равной длине укладываемого яруса. Подкладки и прокладки располагают на расстоянии не менее 100–150 мм в поперечном направлении от края изделий. При погрузке в два ряда по ширине изделия каждого яруса скрепляют между собой увязками из проволоки диаметром 6 мм в четыре нити.

Каждый штабель закрепляют четырьмя растяжками из проволоки диаметром 6 мм в шесть нитей. Если в верхнем ярусе размещено по одному изделию, а в остальных ярусах – по два, изделия верхних ярусов соседних штабелей скрепляют попарно увязками из проволоки диаметром 6 мм в четыре нити; растяжки закрепляют за монтажные петли изделий нижележащего полного яруса. Верхний ярус в этом случае закрепляют четырьмя растяжками из проволоки диаметром 6 мм в четыре нити за монтажные петли изделий нижележащего яруса.

От поперечного смещения штабеля, за исключением расположенных в середине полувагона, закрепляют упорными брусками сечением не менее 60x150 мм, длиной – по месту. Упорные бруски закрепляют каждый тремя гвоздями длиной не менее 100 мм к подкладкам сечением не менее 40x150 мм и длиной, равной суммарной длине группы закрепляемых штабелей, которые укладывают вдоль бортов полувагона.

9. Размещение и крепление арочных панелей

9.1. Арочные панели длиной от 5 до 6 м включительно на платформе размещают вдоль платформы двумя штабелями (рисунок 34). Количество ярусов в штабелях определяется грузоподъемностью платформы. В каждом ярусе штабеля размещают по 1–3 панели по ширине.

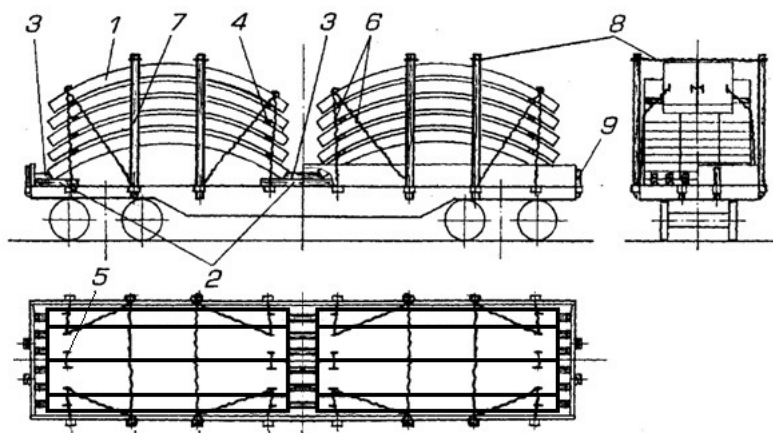


Рисунок 34

- 1 – панель; 2 – подкладка; 3 – распорный брусок; 4 – прокладка;
5 – увязка; 6 – растяжка; 7 – боковая стойка; 8 – увязка боковых стоек;
9 – торцевая стойка

Первые ярусы обоих штабелей размещают на 18 продольных подкладках сечением не менее 100x150 мм, располагаемых в пределах деревянного настила пола. Подкладки у торцевых бортов должны упираться в борт. Длина подкладок подбирается таким образом, чтобы их концы заходили под панель не менее чем на 200 мм. На подкладки вплотную к панелям укладывают распорные бруски сечением не менее 50x150 мм длиной по месту. Каждый распорный брусок вместе с подкладкой крепят к полу платформы гвоздями диаметром 6 мм длиной не менее 200 мм, в количестве:

- расположенные у торцевых бортов – 3 штук;
- расположенные в середине платформы: при суммарной массе панелей менее 63 т – 3 штук; 63–66 т – 4 штук; более 66 т – 5 штук.

Между ярусами панелей размещают с упором в монтажные петли две поперечные прокладки сечением не менее 50x150 мм.

9.2. Панели каждого яруса увязывают между собой за монтажные петли поперечными увязками из проволоки диаметром 6 мм в четыре нити. Каждый штабель панелей закрепляют четырьмя парами растяжек из проволоки диаметром 6 мм в восемь нитей. Растяжки закрепляют за монтажные петли верхних панелей и стоечные скобы платформы. Если в верхнем ярусе размещают панелей меньше, чем в других ярусах, и их общая ширина не превышает половины ширины погрузки, растяжки крепят за монтажные петли изделий второго сверху яруса. Верхний ярус в этом случае крепят растяжками из проволоки диаметром 6 мм в четыре нити за монтажные петли изделий нижележащего полного яруса.

Каждый штабель панелей ограждают двумя парами боковых стоек длиной 1,8 м. Противоположные стойки увязывают между собой попарно проволокой диаметром 6 мм в четыре нити. В торцевые стоечные скобы устанавливают короткие деревянные стойки.

10. Размещение и крепление лестничных маршей и площадок

10.1. Лестничные площадки размещают в средней части платформы длинной стороной вдоль платформы двумя штабелями по длине вагона (рисунок 35). Штабеля формируют из шести ярусов по высоте. В ярусах размещают по две площадки по ширине платформы. Допускается в верхнем ярусе каждого штабеля размещать по одной площадке.

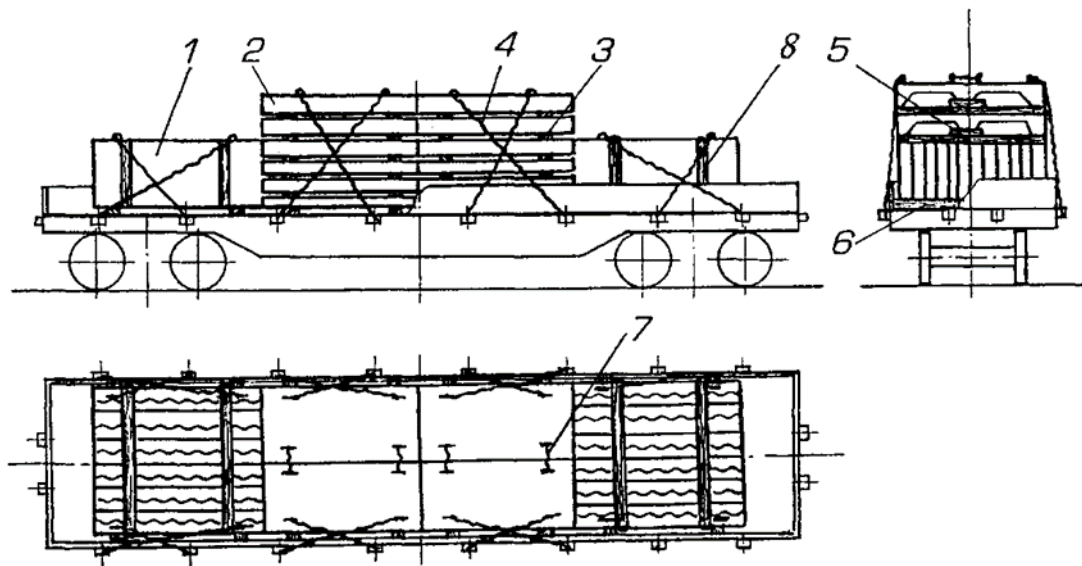


Рисунок 35

- 1 – лестничный марш; 2 – лестничная площадка; 3 – прокладка;
4 – растяжка; 5 – выравнивающий брусок; 6 – подкладка; 7 – увязка;
8 – устройство для скрепления лестничных маршей

Каждый штабель лестничных площадок размещают на двух подкладках сечением не менее 40x100 мм и длиной 2750 мм, закрепляемых к полу платформы каждая десять гвоздями диаметром 6 мм и длиной 150 мм. Между ярусами изделий укладывают прокладки сечением не менее 25x100 мм и длиной 2750 мм. Для выравнивания площадок к подкладкам и прокладкам в середине прикрепляют выравнивающие бруски размерами 100x100x300 мм каждый двумя гвоздями диаметром 6 мм и длиной 150 мм. Площадки в каждом ярусе штабеля скрепляют между собой увязками из проволоки диаметром 6 мм в четыре нити.

Лестничные марши формируют в блоки с использованием металлических кассет и устанавливают вплотную к штабелям площадок с обеих сторон. Каждый блок формируют из 11–12 маршей. Каждый блок маршей размещают на двух поперечных подкладках размерами 25x100x2750 мм, каждую из которых крепят к полу семью гвоздями диаметром 6 мм и длиной 150 мм.

Каждый штабель лестничных площадок закрепляют двумя парами растяжек из проволоки диаметром 6 мм в шесть нитей, каждый блок лестничных маршей – двумя парами растяжек из проволоки диаметром 6 мм в восемь нитей. При размещении в верхнем ярусе одной лестничной площадки растяжки крепят за монтажные петли площадок второго сверху яруса, площадки верхнего яруса закрепляют за монтажные петли площадок, размещенных в нижележащем ярусе растяжками из проволоки диаметром 6 мм в четыре нити.

10.2. В полувагоне размещение лестничных маршей и лестничных площадок аналогично размещению их на платформе (рисунок 36). Каждый штабель лестничных площадок и лестничных маршей размещают на двух подкладках сечением не менее 50x100 мм и длиной, равной внутренней ширине полувагона.

От продольного смещения груз закрепляют двумя упорными брусками сечением не менее 100x100 мм, уложенными к торцевым порожкам, или распорными рамами, состоящими из двух упорных и четырех распорных брусков того же сечения. Бруски скрепляют скобами из прутка диаметром 8–10 мм по одной скобе в каждое соединение. Штабеля лестничных площадок дополнительно закрепляют четырьмя парами растяжек из проволоки диаметром 6 мм в четыре нити. Растяжки закрепляют за монтажные петли изделий верхнего яруса и нижние увязочные устройства полувагона. При размещении в верхнем ярусе штабелей одной площадки их крепление производится аналогично креплению на платформе.

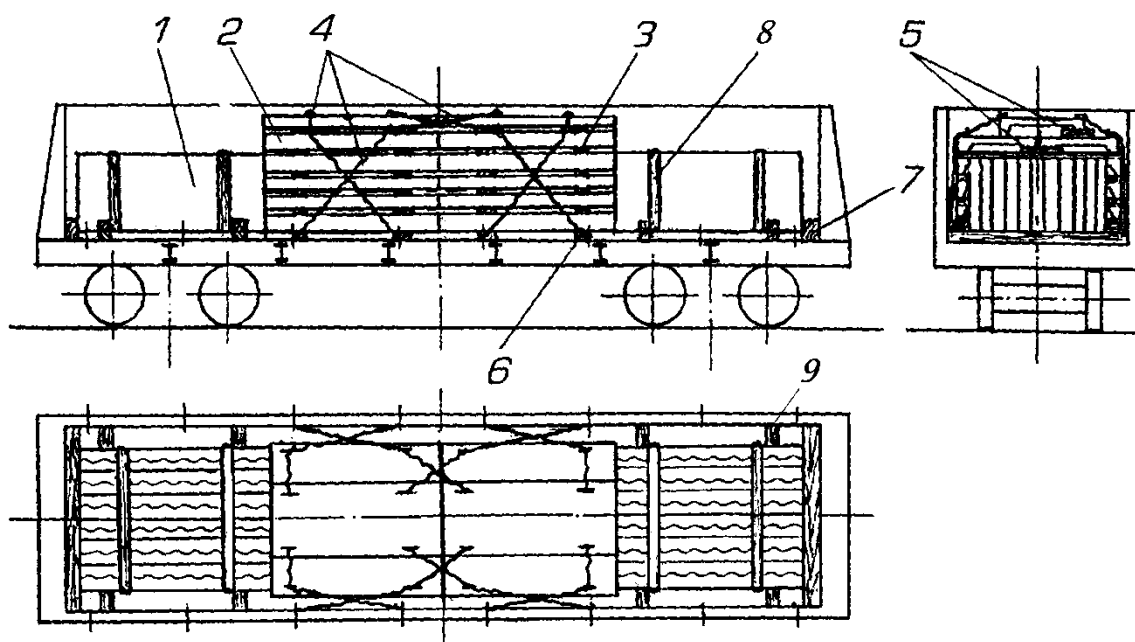


Рисунок 36

- 1 – лестничный марш; 2 – лестничная площадка; 3 – прокладка;
 4 – растяжка; 5 – выравнивающий брусок; 6 – подкладка; 7 – упорный брусок;
 8 – металлическая кассета; 9 – распорный брусок

Каждый штабель лестничных маршей от поперечного смещения закрепляют четырьмя распорными брусками сечением не менее 60x100 мм и длиной по месту. Бруски устанавливают на поперечные подкладки и крепят к ним тремя гвоздями длиной 100 мм каждый.

11. Размещение и крепление железобетонных элеваторных конструкций

11.1. Элеваторные элементы СОГ-1, СОГ-1ТА (далее – СОГ) размещают на платформе в количестве 8 штук четырьмя штабелями по длине в два яруса по высоте (рисунок 37). Нижний СОГ размещают на двух поперечных подкладках сечением не менее 50x100 мм и длиной 3200 мм, располагаемых под торцевыми стенками блоков. Верхний СОГ укладывают на четыре прокладки сечением не менее 100x100 мм и длиной 700 мм, располагаемые под углом 45° к продольной плоскости симметрии вагона.

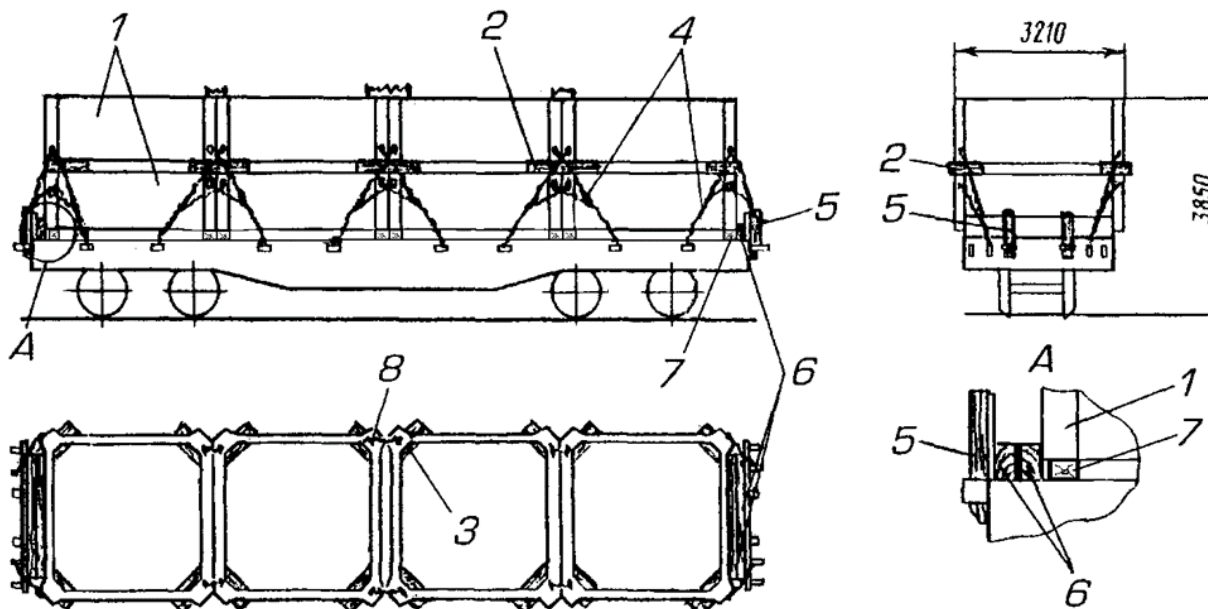


Рисунок 37

1 – СОГ; 2 – прокладка; 3 – брусок-фиксатор; 4 – растяжка; 5 – стойка;
6 – упорный брусок; 7 – подкладка; 8 – увязка

Для предотвращения выпадения прокладок к каждой из них крепят тремя гвоздями длиной 150 мм брусок-фиксатор размерами 80x100x350 мм, расположенный вертикально внутри блока СОГ.

Зазор между торцевыми бортами платформы и крайними блоками заполняют упорными брусками сечением не менее 100x100 мм и длиной 2700 мм, каждый брусок крепят к полу шестью гвоздями диаметром 6 мм и длиной 150 мм.

В торцевые стоечные скобы устанавливают короткие деревянные стойки.

Каждый штабель закрепляют растяжками из проволоки диаметром 6 мм в шесть нитей: крайний штабель – шестью растяжками, закрепленными за боковые стоечные скобы и за торцевые опорные кронштейны платформы, а каждый средний штабель – четырьмя растяжками, закрепленными за боковые стоечные скобы. Нити растяжки пропускают снаружи через угловое нижнее отверстие СОГ верхнего яруса, далее изнутри – через угловое верхнее отверстие СОГ нижнего яруса. Верхние СОГ увязывают между собой за монтажные петли шестью увязками из проволоки диаметром 6 мм в четыре нити.

11.2. При совместной перевозке на платформе элеваторных элементов СОГ-1, СОГ-1ТА и элементов ПСЖ-4, СПГ элементы СОГ-1 и СОГ-1ТА размещают на платформе четырьмя штабелями по длине в два яруса по высоте, а элементы ПСЖ-4 и СПГ – в один ярус (рисунок 38). Нижние СОГ размещают на десяти продольных подкладках размерами 40x200x500 мм, уложенных под угловыми частями СОГ. Каждую подкладку крепят к полу платформы четырьмя гвоздями диаметром 6 мм и длиной 150 мм. Размещение верхних СОГ и крепление штабелей этих СОГ производится в соответствии положениями пункта 11.1 настоящей главы. Внутри каждого нижнего СОГ устанавливают на пол штабель из девяти элементов ПСЖ-4 или четырех элементов СПГ, расположенных «на ребро» под углом 45° к продольной плоскости симметрии платформы. Элементы ПСЖ-4 и СПГ в штабеле увязывают между собой за монтажные петли двумя поперечными увязками из проволоки диаметром 6 мм в четыре нити и закрепляют их с боковых сторон двумя упорными брусками размером не менее 50x100x1000 мм, каждый из которых крепят к полу платформы четырьмя гвоздями диаметром 6 мм и длиной 150 мм.

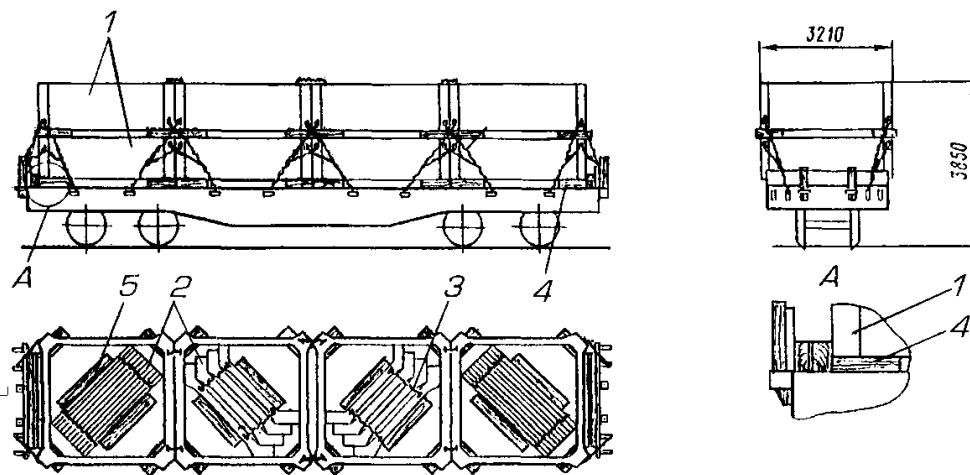


Рисунок 38

1 – СОГ; 2 – элемент ПСЖ-4 или СПГ; 3 – увязка;
4 – подкладка; 5 – упорный брусок

Условно не показанные брусок-фиксатор, растяжка, стойка, упорный брусок –
в соответствии с рисунком 37

11.3. При совместной перевозке СОГ с элементами В-1 их размещают на платформе четырьмя штабелями по длине платформы (рисунок 39).

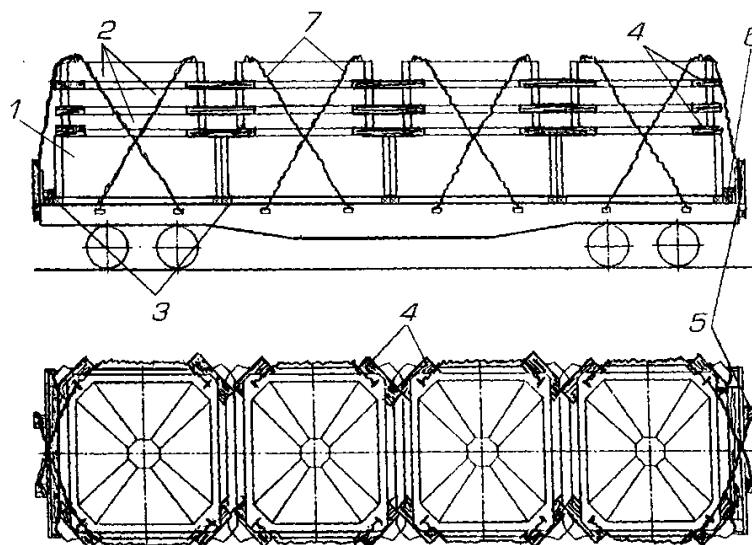


Рисунок 39

1 – СОГ; 2 – элемент В-1; 3 – подкладка; 4 – прокладка;
5 – стойка; 6 – упорный брусок; 7 – растяжка

Каждый штабель формируют из одного СОГ и трех ярусов элементов В-1. Штабель размещают на подкладке аналогично пункту 11.1 настоящей главы. Элементы В-1 размещают на СОГ на четырех прокладках сечением 100x100 мм и длиной 1450 мм, располагаемых под углом 45° к продольной плоскости симметрии платформы. Между штабелями и торцевыми бортами платформы укладывают упорные бруски сечением не менее 100x100 мм и длиной 2700 мм, каждый из которых крепят шестью гвоздями диаметром 6 мм и длиной 150 мм. Каждый штабель блоков СОГ и элементов В-1 закрепляют за монтажные петли верхних элементов В-1 растяжками из проволоки диаметром 6 мм: крайний штабель – шестью растяжками в восемь нитей за торцевые и боковые скобы платформы, средний штабель – четырьмя растяжками в четыре нити за боковые скобы платформы. В торцевые стоечные скобы устанавливают короткие деревянные стойки.

11.4. При совместной перевозке элеваторных элементов СУГ (9 штук) и СПГ (17 штук) элементы размещают на платформе в один ярус: элементы СУГ – тремя штабелями и элементы СПГ – пятью штабелями (рисунок 40).

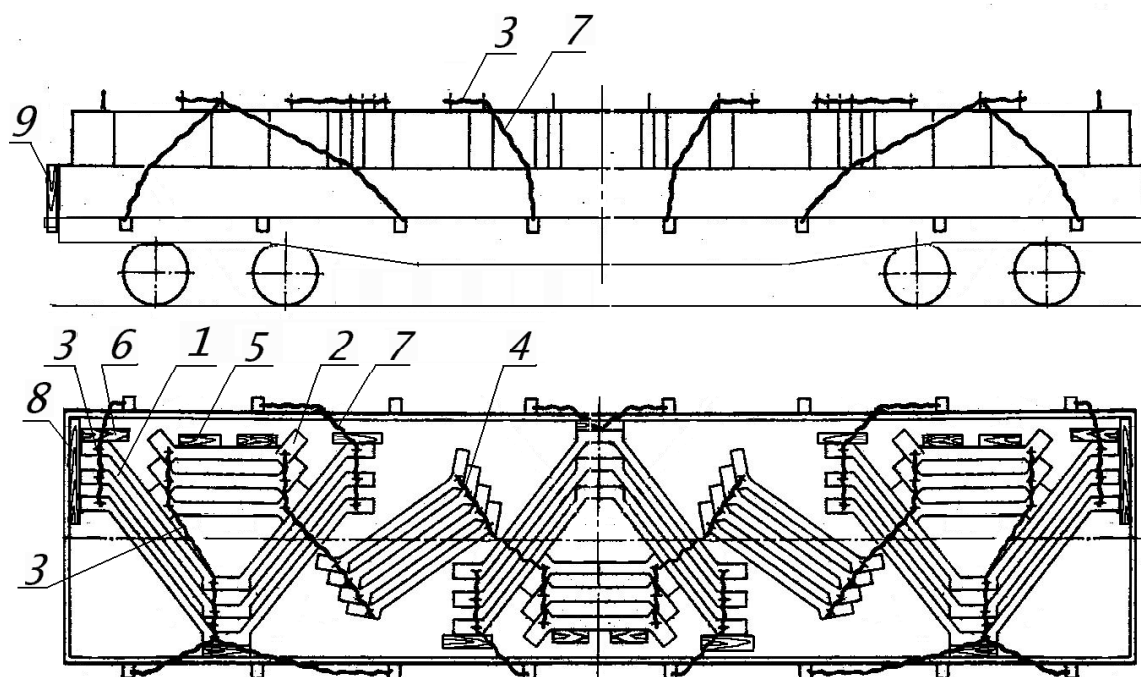


Рисунок 40

1 – штабель СУГ; 2 – штабель СПГ; 3 – увязка; 4 – увязка; 5, 6, 8 – упорные бруски; 7 – растяжка; 9 – стойка

Штабель элементов СУГ формируют из трех изделий, установленных «на ребро», которые увязывают между собой за монтажные петли тремя увязками из проволоки диаметром 6 мм в четыре нити. Штабели элементов СПГ формируют: три штабеля – по три элемента и два штабеля – по четыре элемента. Штабели СПГ размещают соответственно внутри и между штабелями СУГ таким образом, чтобы они своими концами упирались в штабели СУГ. Элементы СПГ в штабеле увязывают между собой двумя увязками из проволоки диаметром 6 мм в четыре нити. Штабели СПГ и штабели СУГ между собой увязывают шестью увязками из проволоки диаметром 6 мм в четыре нити.

Штабели СПГ, расположенные внутри штабелей СУГ, закрепляют со стороны бокового борта платформы двумя упорными брусками размерами не менее 80x90x500 мм, которые закрепляют к полу гвоздями диаметром 6 мм и длиной 150 мм по 4 штуки каждый. Каждый штабель элементов СУГ закрепляют тремя упорными брусками размерами не менее 50x100x1000 мм, закрепляемыми гвоздями диаметром 6 мм и длиной 150 мм по 10 штук каждый, и четырьмя растяжками из проволоки диаметром 6 мм в восемь нитей, закрепляемыми за монтажные петли элементов СУГ и боковые стоечные скобы платформы.

Зазор между торцевыми бортами платформы и торцами штабелей СУГ заполняют упорными брусками высотой не менее 50 мм и длиной 1200 мм, которые скрепляют между собой гвоздями диаметром не менее 5 мм. Упорный брусок (либо пакет брусков) скрепляют с прилегающим бруском скобой из прутка диаметром 6–8 мм. В торцевые стоечные скобы устанавливают короткие деревянные стойки.

ГЛАВА 5

РАЗМЕЩЕНИЕ И КРЕПЛЕНИЕ ГРУЗОВ С ПЛОСКИМИ ОПОРАМИ

1. Общие положения

1.1. Настоящая глава устанавливает способы размещения и крепления грузов с плоскими опорами (упакованных и неупакованных), а также деревянных ящиков с грузом в универсальных полувагонах и на универсальных платформах в пределах основного габарита погрузки.

1.2. Размещение и крепление грузов, имеющих плоские опоры (плоскую опорную поверхность) и предусмотренных другими главами настоящих ТУ (металлопродукция, железобетонные изделия, контейнеры, техника на гусеничном ходу, грузы цилиндрической формы на ложементках), а также пакетированных грузов на плоских опорах осуществляется на основании соответствующих глав или главы 1 настоящих ТУ.

1.3. Груз с плоской опорой (рисунок 1) – груз, имеющий плоскую опорную поверхность (рисунок 1а), опорную раму (рисунок 1б), салазки (рисунок 1в), отдельные опоры (рисунок 1г).

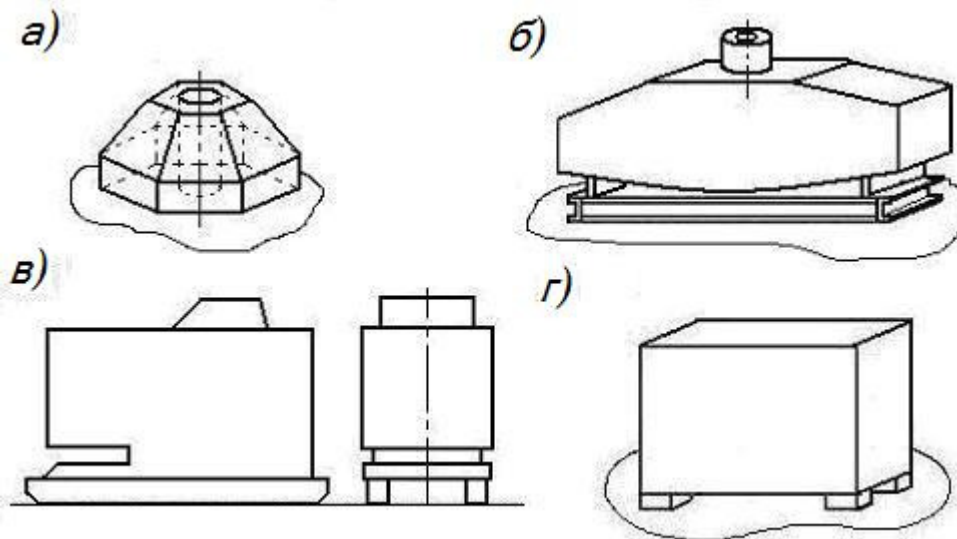


Рисунок 1 – Примеры грузов с плоскими опорами:
а – груз с плоской опорной поверхностью; б – груз на опорной раме;
в – груз на салазках; г – груз на отдельных опорах

Размеры опор груза должны быть не менее: длина – 150 мм, ширина – 50 мм. Для металлических опор допускается ширина опор не менее 25 мм.

При наличии защитной упаковки груза она должна быть надежно закреплена на грузе. Использовать защитную упаковку для крепления груза в вагоне не допускается. Защитная упаковка не должна препятствовать осмотру крепления груза.

Грузы на отдельных опорах перевозят только на платформах.

1.4. Ящик (рисунок 2) – вид транспортной тары в форме параллелепипеда или куба, имеющий основание, крышку, торцевые и боковые стенки. Ящик может иметь салазки (продольные или поперечные), соединенные с основанием.

Груз должен быть надежно закреплён внутри ящика и на салазках.

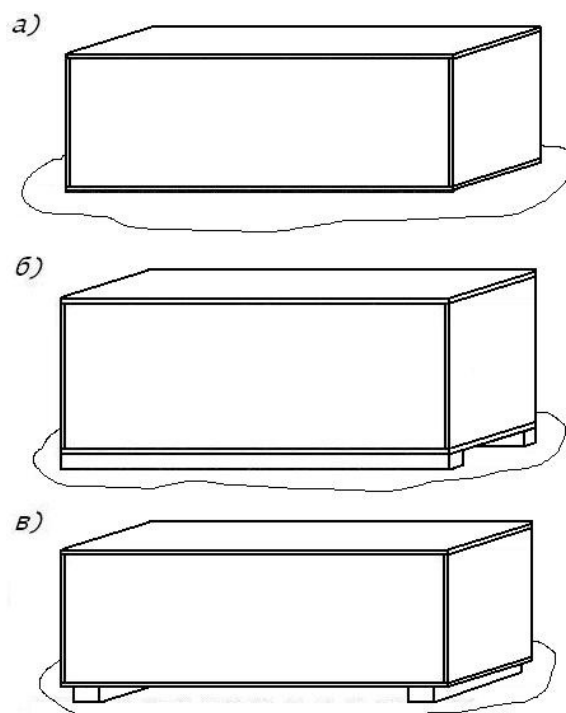


Рисунок 2 – Варианты ящиков на различных основаниях:
 а – ящик без салазок; б – ящик с продольными салазками;
 в – ящик с поперечными салазками

1.5. Конструкция грузов с плоскими опорами, ящиков (далее – груз) и способ их размещения в вагоне должны обеспечивать возможность выполнения погрузочно-разгрузочных работ механизированным способом.

1.6. Груз размещают и закрепляют на платформе или в полувагоне в соответствии с настоящей главой, если:

- масса каждого места груза не превышает 25 т;
- значение коэффициента трения скольжения между грузом и полом вагона (с учетом подкладок) не менее 0,4;
- груз не препятствует закрыванию боковых и торцевых бортов платформы или торцевых дверей полувагона;
- выход частей груза, размещенного на платформе (при закрытых торцевых бортах) или в полувагоне (при закрытых торцевых дверях), за концевую балку рамы вагона не превышает 400 мм;
- коэффициент запаса устойчивости каждого места груза от опрокидывания в одном из направлений (вдоль или поперек вагона) – не менее 1,0, а в другом – не менее 1,25.

1.7. Если высота общего центра тяжести вагона с грузом от уровня головок рельсов превышает 2300 мм или наветренная поверхность вагона с грузом превышает 50 м^2 , отправитель выполняет проверку поперечной устойчивости вагона с грузом в соответствии с требованиями главы 1 настоящих ТУ.

1.8. Груз, геометрические параметры которого соответствуют приведенным в таблице 1, является устойчивым от опрокидывания (рисунок 3). Крепление такого груза от опрокидывания не требуется. Если груз устанавливают на подкладки, то устойчивость его от опрокидывания проверяют относительно подкладок.

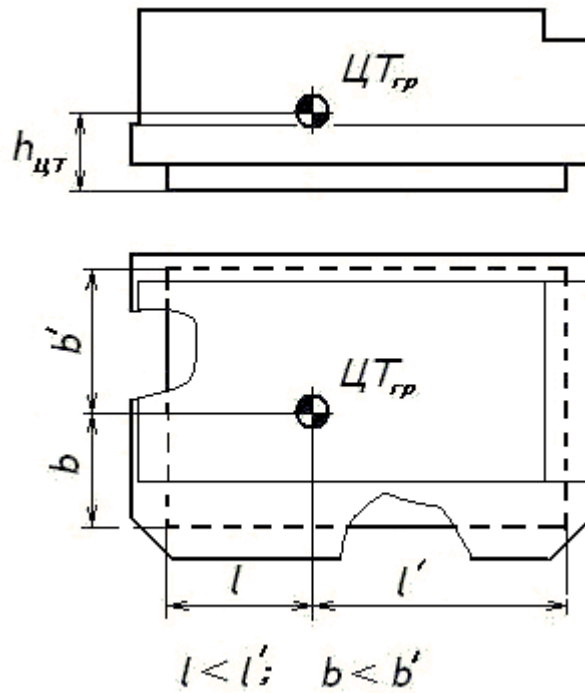


Рисунок 3

Таблица 1

Геометрические параметры груза, при которых обеспечивается его устойчивость от опрокидывания в вагоне

Высота центра тяжести груза ($h_{цт}$), мм, не более	Расстояние от проекции центра тяжести груза на пол вагона до ближайшего к нему ребра опрокидывания груза, мм, не менее			
	вдоль вагона l (рисунок 3) в зависимости от общей массы груза в вагоне (т)			поперек вагона b (рисунок 3)
	10 - 40	40 - 50	более 50	
200	220	200	200	160
300	365	335	325	240
400	510	470	455	320
500	660	600	585	400
600	800	740	715	480
700	950	870	845	560
800	1100	1005	975	640
900	1240	1140	1105	720
1000	1390	1270	1235	800
1100	1530	1410	1365	880
1200	1680	1540	1495	960
1300	1825	1675	1625	1040
1400	1970	1810	1755	1120
1500	2120	1940	1885	1200
1600	2260	2080	2015	1280
1700	2410	2210	2145	1360

Примечание. Для промежуточных значений высоты центра тяжести груза $h_{цт}$ значения l и b определяются методом линейной интерполяции (глава 1 настоящих ТУ, пункт 4.5).

Для грузов, геометрические параметры которых не соответствуют приведенным в таблице 1, отправитель выполняет расчет коэффициента запаса устойчивости груза от опрокидывания вдоль или поперек вагона ($\eta_{пр}$, $\eta_{п}$) в соответствии с пунктом 11.4.3 главы 1 настоящих ТУ, на основании которого определяется необходимость закрепления груза от опрокидывания. Места груза, для которых значение $\eta_{пр}$ или $\eta_{п}$ находится в пределах от 1,0 до 1,25, закрепляют от опрокидывания в соответствии с пунктом 2.7 настоящей главы.

1.9. После размещения и закрепления груза на платформе ее борта должны быть закрыты и заперты на клиновые запоры. В необходимых случаях торцевые и боковые борта подкрепляются короткими стойками.

При размещении груза в полувагоне его торцевые двери должны быть закрыты и заперты на запоры.

1.10. На платформе груз на салазках или отдельных опорах размещают предпочтительно таким образом, чтобы его салазки или отдельные опоры располагались вдоль платформы. Нагрузка от каждой салазки, каждой отдельной опоры груза или подкладки, расположенной вдоль платформы (далее – продольная опора) и опирающейся на деревянный настил пола, должна быть не более величин, приведенных в таблице 2.

Таблица 2

Допускаемые нагрузки на деревянный настил пола платформы от продольных опор груза

Длина продольной опоры, мм	Расстояние от продольной плоскости симметрии платформы до оси продольной опоры			
	менее 74 мм	74 – 250 мм; 736 – 850 мм; 1285 – 1360 мм	251 – 350 мм; 636 – 735 мм; 851 – 950 мм; 1185 – 1284 мм	351 – 635 мм; 951 – 1184 мм
		Допускаемые нагрузки от продольной опоры, т		
150	0,85/0,43	1,00/0,50	0,50/0,25	0,30/0,15
300	1,60/0,80	2,00/1,00	0,50/0,25	0,30/0,15
500	2,70/1,40	3,30/1,65	1,50/0,75	0,90/0,45
750	4,00/2,00	5,00/2,50	1,50/0,75	0,90/0,45
1000	5,30/2,65	6,60/3,30	3,10/1,55	1,80/0,90
1250	5,30/2,65	8,30/4,15	3,10/1,55	1,80/0,90
1500	8,00/4,00	10,00/5,00	4,70/2,35	2,80/1,40
2000	10,60/5,30	10,00/5,00	6,30/3,15	3,70/1,85
2500	10,60/5,30	10,00/5,00	7,80/3,90	4,60/2,30
3000 и более	10,60/5,30	10,00/5,00	9,40/4,70	5,50/2,75

Примечания. 1. В числителе указаны значения нагрузок при ширине продольной опоры груза 50 мм и более, в знаменателе – при ширине продольной опоры менее 50 мм.

2. Для промежуточных значений длины продольной опоры значения допускаемых нагрузок определяют методом линейной интерполяции (глава 1 настоящих ТУ, пункт 4.5).

Если нагрузка от продольной опоры груза превышает значения, приведенные в таблице 2, груз устанавливают на две поперечные деревянные подкладки сечением не менее 50x150 мм. При размещении продольных опор груза по обе стороны от продольной плоскости симметрии платформы длина поперечных подкладок должна быть равной ширине пола платформы (рисунок 4а); если продольные опоры груза располагаются по одну сторону от продольной плоскости симметрии платформы, длина поперечных подкладок должна быть равна половине ширины пола платформы (рисунок 4б). Допускается при расположении мест груза несколькими рядами по ширине платформы устанавливать соседние места груза

на общие поперечные подкладки длиной, равной ширине пола платформы (рисунок 4б). Каждую подкладку прибивают к полу платформы не менее чем четырьмя гвоздями длиной, превышающей высоту подкладки не менее чем на 50 мм. Допускается применять подкладки, составные по высоте из двух досок толщиной не менее 25 мм.

При размещении отдельных опор груза длинной стороной поперек платформы с опиранием на деревянный настил пола (рисунок 4в) груз устанавливают опорами на две продольные подкладки из досок сечением не менее 40х100 мм, которые прибивают к деревянному настилу пола каждую не менее чем четырьмя гвоздями длиной, превышающей высоту подкладки не менее чем на 50 мм. В этом случае нагрузка на каждую продольную подкладку не должна превышать допустимых величин, приведенных в таблице 2.

При размещении груза салазками поперек платформы подкладки не устанавливают.

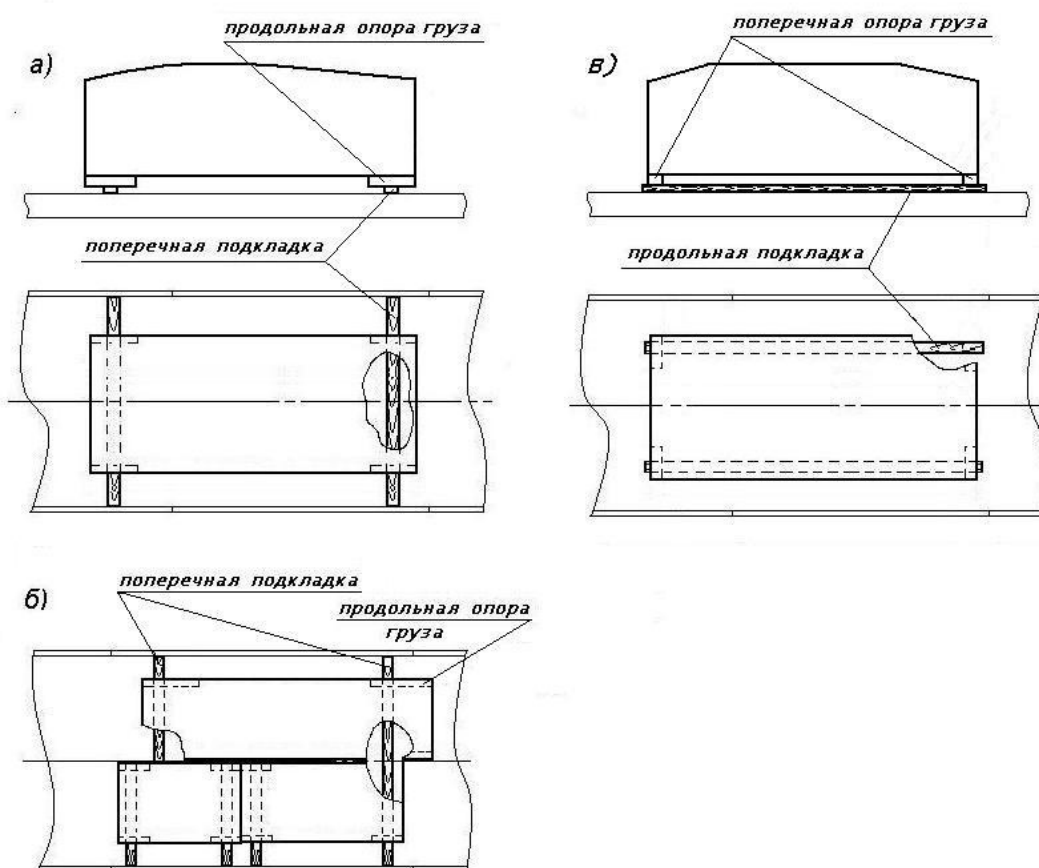


Рисунок 4 – Примеры применения подкладок при размещении грузов на отдельных опорах

1.11. На платформах с деревометаллическим настилом пола при возвышении металлического листа над уровнем деревянного настила пола более 5 мм груз устанавливают на продольные подкладки из досок толщиной не менее 25 мм (рисунок 5а). Каждую подкладку крепят к полу платформы не менее чем 4 гвоздями длиной не менее 80 мм. Если возвышение металлического листа над плоскостью деревянного настила пола платформы не превышает 5 мм, допускается деревянные ящики и грузы на основаниях из дерева устанавливать без подкладок (рисунок 5б).

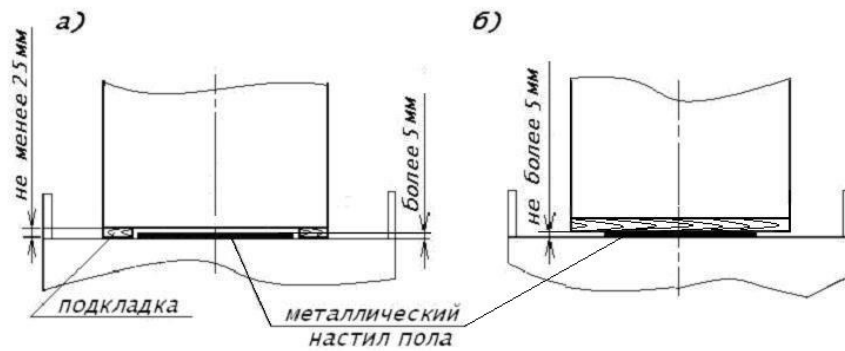


Рисунок 5 – Установка груза на платформе с деревометаллическим полом:
а – на двух продольных подкладках; б – без подкладок

1.12. При размещении груза в полувагоне нагрузка от груза (подкладок) на поперечные балки и поверхность крышек люков не должна превышать допусковых значений, приведенных в главе 1 настоящих ТУ. Если груз опирается только на одну поперечную балку и поверхность люка, под него укладывают выравнивающую подкладку.

1.13. Для крепления груза от перемещений применяют упорные и распорные бруски, распорные рамы, растяжки и обвязки.

1.13.1. Упорные и распорные бруски для крепления груза должны иметь сечение в месте контакта с грузом не менее 50x100 мм.

Упорные и распорные бруски могут располагаться как вдоль, так и поперек платформы. Продольные бруски должны располагаться параллельно, поперечные – перпендикулярно продольной плоскости симметрии вагона (рисунок 6). Бруски прибивают к полу платформы гвоздями в соответствии с положениями главы 1 настоящих ТУ.

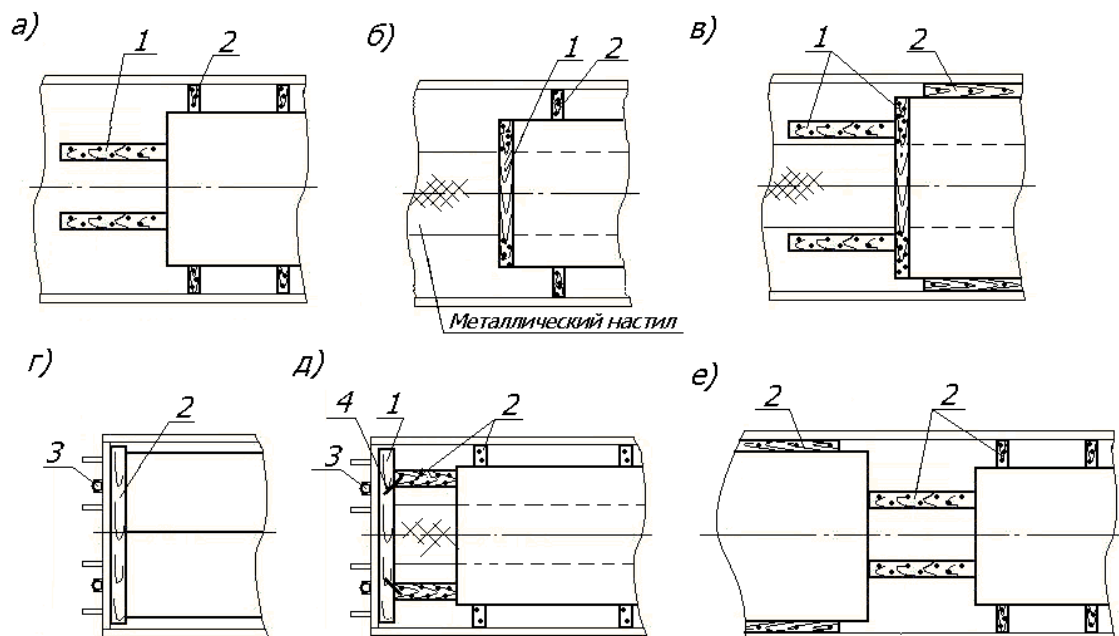


Рисунок 6 – Крепление груза на платформе упорными и распорными брусками
1 – упорный брусок; 2 – распорный брусок; 3 – стойка;
4 – строительная скоба

Допускается на платформах применять продольные упорные бруски, составные по высоте из двух частей толщиной не менее 40 мм (за исключением случая, приведенного на рисунке 7б). Составной по высоте брусок прибивают к полу необходимым количеством гвоздей, проходящих через обе части бруска. Допускается крепить составные бруски следующим порядком: нижнюю часть бруска прибивают к полу необходимым количеством гвоздей, затем прибивают верхнюю часть к нижней таким же количеством гвоздей. При этом должны соблюдаться положения главы 1 настоящих ТУ.

При передаче нагрузки от груза на торцевой борт платформы вплотную к борту устанавливают распорный (рисунок 6г) или упорный (рисунок 6д) брусок длиной, равной ширине пола платформы.

Для обеспечения контакта упорных и распорных брусков с грузом бруски при необходимости подрезают по месту (рисунок 7а) или используют бруски, скрепленные с подкладкой из доски толщиной не менее 25 мм (рисунок 7б).

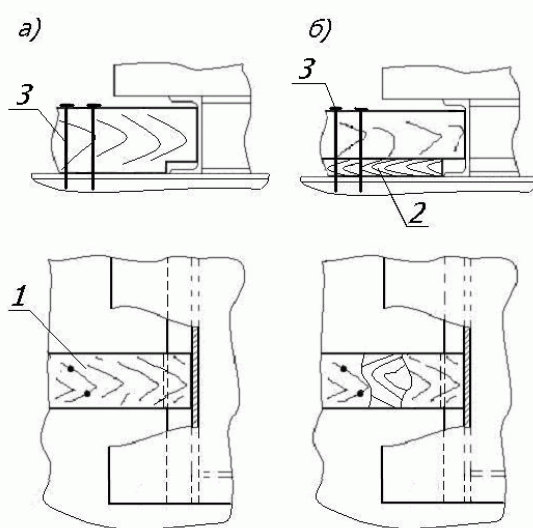


Рисунок 7 – Варианты обеспечения контакта брусков с грузом:
 а – подрезом бруска; б – применением подкладки
 1 – упорный (распорный) брусок; 2 – подкладка; 3 – гвоздь

Крепление в продольном направлении груза на салазках с упором в салазки допускается только с упором брусков в торцы продольно расположенных салазок (рисунок 8). Если салазки груза имеют скос, упорный брусок подрезают под углом скоса салазок таким образом, чтобы обеспечить контакт с салазками на высоту не менее 50 мм. Если угол скоса салазок менее 40°, груз дополнительно закрепляют двумя обвязками из проволоки диаметром 6 мм в 2 нити, которые устанавливают по одной с каждой стороны груза максимально близко к упорным брускам (рисунок 8в).

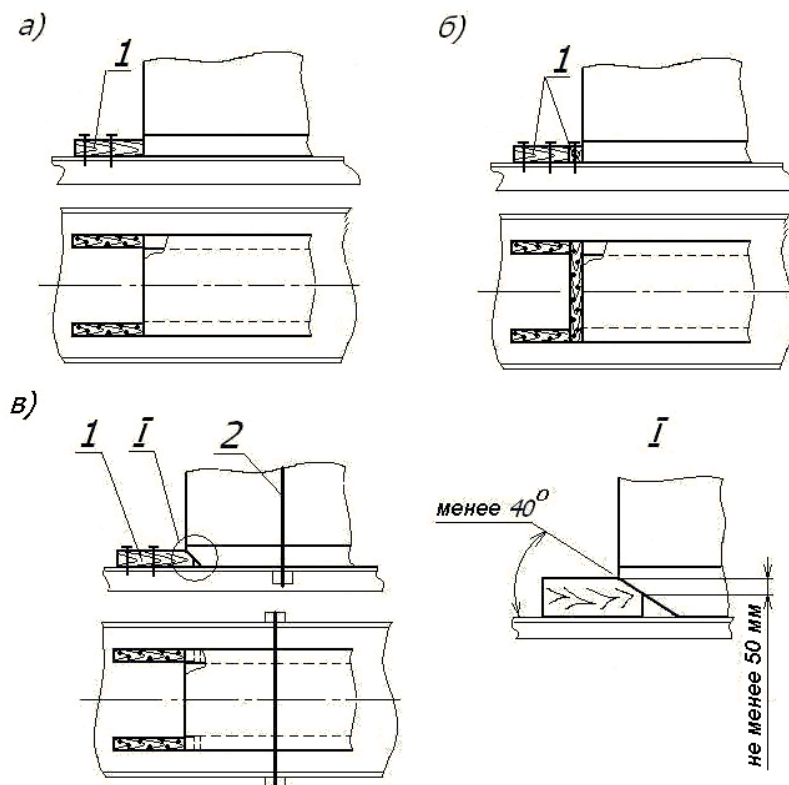


Рисунок 8 – Примеры крепления груза на салазках в продольном направлении брусками:
 а, б – крепление с упором в торцы салазок без скоса;
 в – крепление с упором в торцы салазок со скосом
 1 – упорный брусок; 2 – обвязка

Крепление в продольном и поперечном направлениях груза на отдельных опорах с упором только в опоры допускается в случае, когда опоры являются частью груза или основания, к которому закреплен груз.

При закреплении от продольного смещения груза на салазках, ориентированных поперек вагона, или груза на отдельных опорах, не являющихся частью груза или его основания, упорные бруски устанавливают вплотную к грузу или его основанию. Высота контакта бруска с грузом или его основанием должна быть не менее 50 мм (рисунок 9).

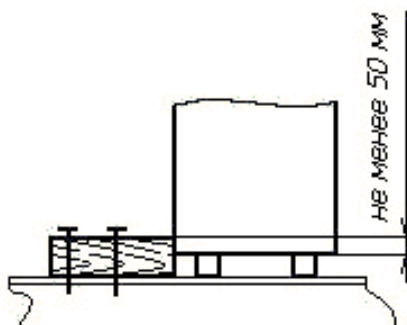


Рисунок 9

Распорные рамы представляют собой конструкцию из брусков, соединенных между собой строительными скобами или соединительными планками (рисунок 10). Распорные рамы могут быть сформированы из упорных и распорных брусков (рисунок 10а, 10б, 10в, 10д) или только из распорных брусков и соединительных планок (рисунок 10г).

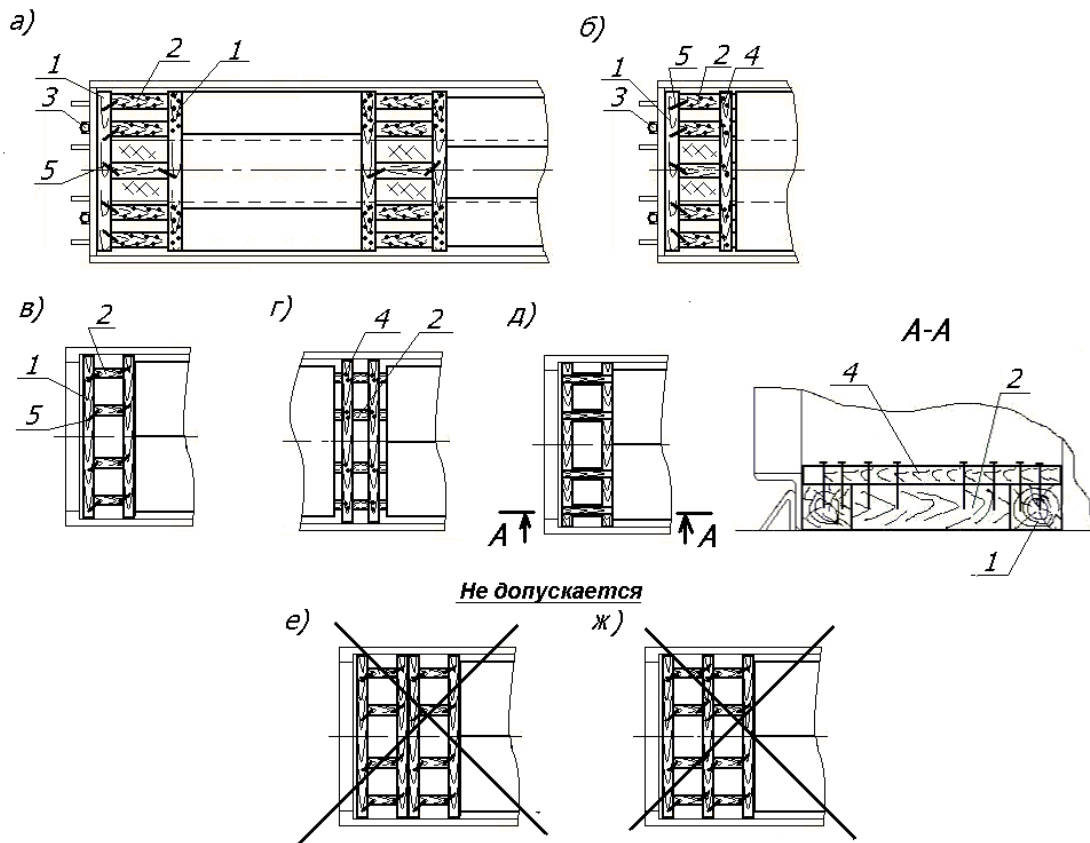


Рисунок 10 – Примеры применения распорных рам:
 а, б – на платформе; в, г, д, е, ж – в полувагоне
 1 – упорный брусок; 2 – распорный брусок; 3 – торцевая стойка;
 4 – соединительная планка; 5 – строительная скоба

На платформах бруски распорных рам, расположенные на деревянном настиле пола, прибивают к нему гвоздями в соответствии с положениями главы 1 настоящих ТУ. Количество гвоздей определяется в соответствии с пунктом 2.5.4 настоящей главы. Бруски, расположенные на металлическом настиле пола (рисунок 10а, 10б), скрепляют с примыкающими брусками строительными скобами. Если брусок, расположенный вплотную к торцевому борту, невозможно прибить к полу гвоздями, его также скрепляют с примыкающими брусками строительными скобами.

В полувагонах упорные и распорные бруски распорных рам скрепляют с помощью строительных скоб или соединительных планок толщиной не менее 25 мм (рисунок 10в, 10г, 10д).

На платформах длина распорных брусков, в том числе в распорных рамах, для крепления груза в продольном направлении должна быть не более 2500 мм. В полувагонах длина распорных брусков в распорных рамах должна быть не более 1700 мм.

Не допускается применять для крепления груза в полувагонах две и более распорные рамы, установленные вплотную друг к другу (рисунок 10е), или распорные рамы с разделенными по длине распорными брусками (рисунок 10ж).

При размещении груза вплотную к торцевому борту платформы или установке между грузом и торцевым бортом распорных брусков, распорных рам в торцевые стоечные скобы устанавливают стойки (рисунки бг, бд, 10а, 10б) в соответствии с положениями главы 1 настоящих ТУ.

1.13.2. Растяжки и обвязки устанавливают порядком, предусмотренным главой 1 настоящих ТУ. При этом угол наклона растяжки к полу вагона и угол между проекцией растяжки на пол и продольной плоскостью симметрии вагона не должны превышать 60° . Обвязки устанавливают в плоскости, параллельной поперечной плоскости симметрии вагона. Угол наклона ветвей обвязки к плоскости пола вагона должен быть не менее 60° . Одновременное нагружение верхнего и среднего увязочных устройств одной стойки полувагона не допускается.

1.14. Допускается крепление груза в продольном направлении наклонными обвязками, обводимыми вокруг его торцов, если форма или конструктивные особенности груза обеспечивают надежность фиксации обвязки от соскальзывания вниз (рисунок 11). Величина выступающих частей груза, на которые опирается обвязка, должна быть не менее 200 мм.

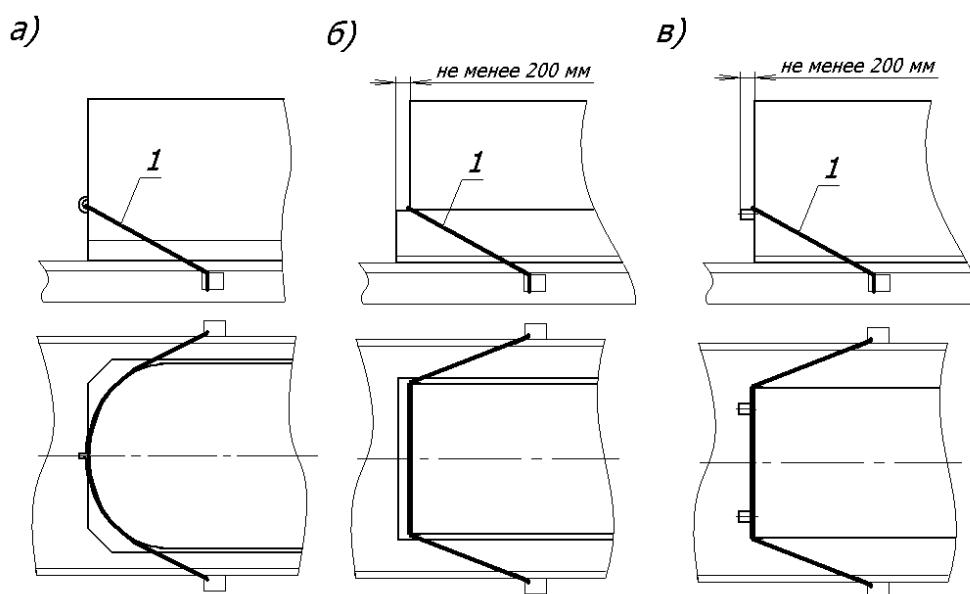


Рисунок 11 – Примеры установки наклонной обвязки

а – с использованием строповочных узлов груза; б – с использованием особенностей формы груза; в – с использованием выступающих частей груза

1 – наклонная обвязка

При креплении ящика наклонными обвязками (рисунок 12) по углам ящика обвязку фиксируют двумя строительными скобами или гвоздями длиной 120 мм, которые забивают в каркас ящика.

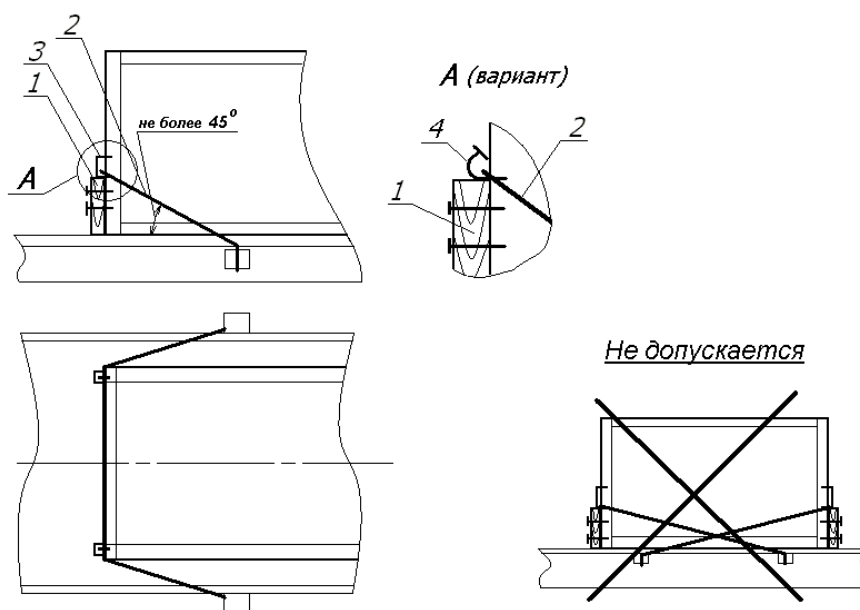


Рисунок 12 – Крепление ящика наклонной обвязкой

1 – вертикальный брусок; 2 – наклонная обвязка; 3 – строительная скоба; 4 – гвоздь

Скобы (гвозди) подкрепляют вертикальными брусками сечением не менее 50x100 мм, которые устанавливают на пол вагона. Бруски крепят к ящику каждый двумя гвоздями.

Угол наклона ветвей наклонной обвязки к плоскости пола вагона не должен превышать 45°.

Не допускается перекрещивание наклонных обвязок, если они соприкасаются друг с другом.

Для исключения повреждения груза при необходимости устанавливают под обвязки защитные прокладки, которые не могут повредить обвязку. Прокладки должны быть зафиксированы от смещения.

1.15. Для подтверждения соответствия выбранного способа размещения и крепления груза требованиям настоящей главы разрабатывается эскиз размещения и крепления груза в вагоне (далее – эскиз) в соответствии с положениями настоящей главы.

Эскиз должен содержать:

- наименование и номер эскиза;
- реквизиты утверждения (отправитель) и согласования (перевозчик);
- тип (при необходимости – модель) вагона;
- нумерацию мест груза (при необходимости – их наименование);
- габаритные размеры мест груза;
- массу каждого места груза и общую массу груза в вагоне с учетом элементов крепления;
- спецификацию средств крепления;
- упрощенное изображение в трех проекциях вагона с размещенным на нем грузом с приведением необходимых размеров и нумерации мест груза; координат центра тяжести мест груза и координат общего центра тяжести груза в вагоне, а также, при необходимости, координат выступающих частей груза относительно уровня головок рельсов и плоскостей симметрии вагона (для подтверждения вписывания в основной габарит погрузки); средств и узлов крепления груза;
- расчет смещения общего центра тяжести груза относительно продольной и поперечной плоскости симметрии вагона при различных по размерам и массе местах груза или несимметричном их расположении;
- расчет высоты общего центра тяжести вагона с грузом;

- расчет площади наветренной поверхности вагона с грузом;
- расчет поперечной устойчивости вагона (при необходимости);
- результаты проверки устойчивости мест груза от опрокидывания (если место груза требует крепления от опрокидывания, приводят значения коэффициентов запаса устойчивости от опрокидывания, рассчитанные в соответствии с главой 1 настоящих ТУ);

- обоснование выбранных реквизитов крепления (со ссылкой на соответствующие таблицы или пункты настоящей главы);

- описание размещения и крепления груза в вагоне.

1.16. Допускается не разрабатывать эскиз:

1.16.1. При размещении ящиков в полувагоне в соответствии с пунктом 2.8.5 настоящей главы.

1.16.2. При размещении в вагоне одного или двух ящиков в один ярус, если:

- ящики имеют одинаковые размеры и массу;

- ящики размещены симметрично относительно продольной и поперечной плоскостей симметрии вагона;

- высота общего центра тяжести груза над полом вагона не превышает 1,7 м при суммарной массе груза до 40 т включительно и 1,5 м – при суммарной массе груза более 40 т;

- площадь наветренной поверхности вагона с грузом составляет не более 50 м².

2. Принципы размещения и крепления грузов

2.1. На платформах и в полувагонах груз размещают отдельными местами (одно или несколько мест), одной или несколькими группами (рисунки 13 и 14). Под группой понимается несколько мест груза, установленных вплотную друг к другу. В группе может быть несколько мест по ширине или (и) по длине вагона. Ящики в группе могут размещаться в несколько ярусов по высоте.

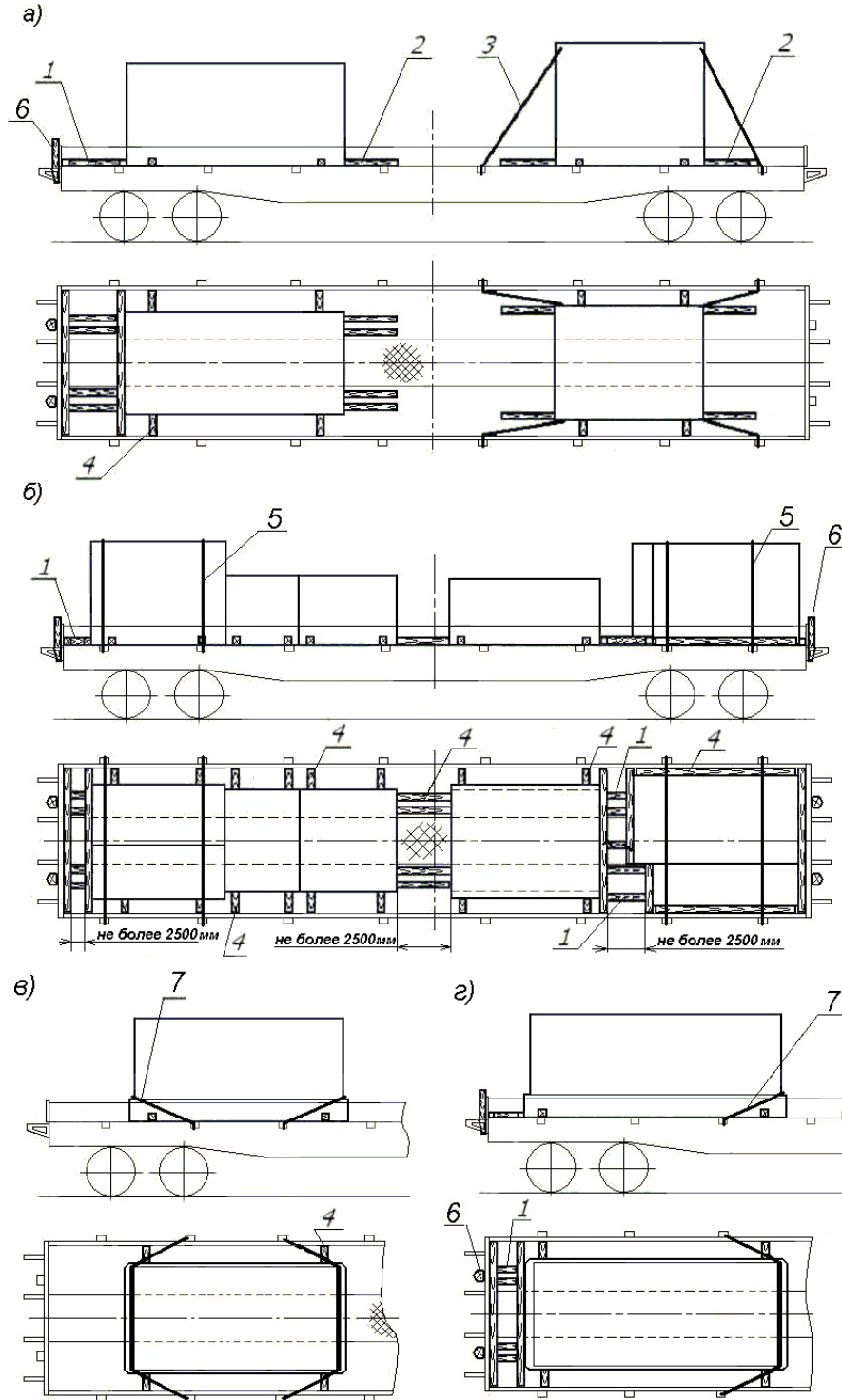


Рисунок 13 – Принципиальные схемы размещения и крепления груза на платформе:

а, в, г – отдельными местами; б – группами мест

1 – распорная рама; 2 – упорный брусок; 3 – растяжка;

4 – распорный брусок; 5 – обвязка; 6 – стойка; 7 – наклонная обвязка

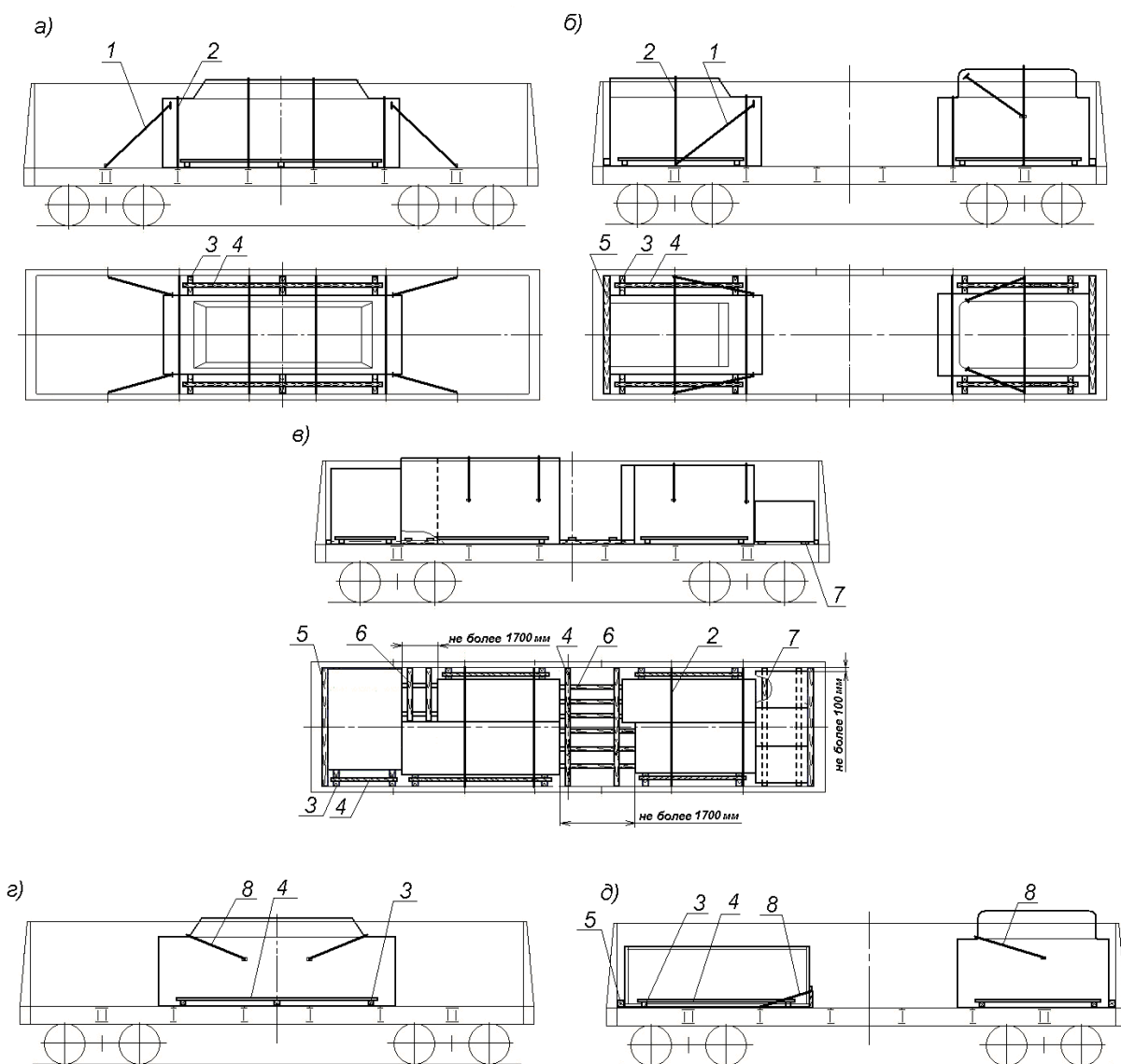


Рисунок 14 – Принципиальные схемы размещения и крепления груза в полувагоне:
а, б, г, д – отдельными местами; в – группами мест

1 – растяжка; 2 – обвязка; 3 – распорный брусок; 4 – соединительная планка;
5 – упорный брусок; 6 – распорная рама; 7 – подкладка; 8 – наклонная обвязка

2.2. При погрузке одинаковых по размерам и массе мест груза их размещают симметрично относительно продольной и поперечной плоскостей симметрии вагона.

2.3. При размещении различных по размерам и (или) массе мест груза следует соблюдать положения главы 1 настоящих ТУ в отношении допускаемого смещения общего центра тяжести груза в вагоне. Расчет смещения общего центра тяжести груза приводят на эскизе размещения и крепления груза.

2.4. При размещении грузов в полувагонах с торцевыми дверями с передачей нагрузки от груза на торцевой порожек вплотную к нему устанавливают «на ребро» упорный брусок сечением не менее 60x100 мм и длиной, равной ширине вагона (рисунок 14б, в, д). Допускается упорный брусок выполнять составным по толщине из двух досок толщиной не менее 30 мм, скрепленных между собой не менее чем 4 гвоздями длиной не менее 70 мм.

2.5. Для крепления грузов в вагонах в продольном направлении используют упорные и распорные бруски, распорные рамы, проволочные растяжки, обвязки, наклонные обвязки, применяемые отдельно или совместно (рисунки 13 и 14). Сочетание средств крепления и их

количество определяют в зависимости от массы места груза (группы грузов), несущей способности средств крепления, а также элементов вагона, используемых для крепления, возможности установки того или иного средства крепления при конкретной схеме размещения.

2.5.1. В настоящей главе под несущей способностью средства крепления (элемента вагона) понимается величина, равная массе (части массы) груза в тоннах, которая может быть закреплена от смещения этим средством крепления (элементом вагона).

Например, значение несущей способности торцевого борта платформы, подкрепленного стойками, равное 7,1 т при общей массе груза в вагоне в интервале «свыше 10 до 30 т вкл.» (таблица 3) означает, что этот борт без применения других средств крепления способен закрепить от смещения в продольном направлении груз массой (часть массы груза) не более 7,1 т. Если масса груза, для крепления которого используется торцевой борт, составляет, например, 15 тонн, то для крепления этого груза необходимо дополнительно применить средства крепления (бруски, растяжки, обвязки, наклонные обвязки), несущая способность которых составит не менее $15,0 - 7,1 = 7,9$ т.

2.5.2. Суммарная несущая способность всех средств крепления, примененных для закрепления места груза (группы мест груза) с учетом задействованных бортов платформ, должна быть не менее массы закрепляемого места груза (группы мест груза).

2.5.3. Несущая способность торцевых бортов платформы, подкрепленных деревянными стойками, в зависимости от общей массы груза в вагоне приведена в таблице 3.

Таблица 3

Несущая способность торцевого борта платформы, подкрепленного деревянными стойками

Общая масса груза в вагоне, т	Несущая способность торцевого борта платформы, т
до 10 вкл.	6,2
свыше 10 до 30 вкл.	7,1
свыше 30 до 40 вкл.	8,3
свыше 40 до 50 вкл.	10,0
свыше 50	11,1

2.5.4. При закреплении груза на платформе упорными, распорными брусками или рамами несущая способность бруска определяется несущей способностью гвоздей, которыми его крепят к полу платформы. Значения несущей способности гвоздей при закреплении груза брусками (рамами) в продольном направлении в зависимости от общей массы груза в вагоне ($Q_{гр}^0$) приведены в таблицах 4 и 5. В таблице 6 приведены значения минимальной длины бруска для размещения необходимого количества гвоздей.

Расчет крепления груза брусками выполняют следующим порядком.

Исходя из общей массы груза в вагоне по таблице 4 или 5 определяют потребное количество гвоздей диаметром соответственно 6 или 5 мм, несущая способность которых равна или превышает массу закрепляемого места груза (группы мест). Потребное количество гвоздей также может быть определено делением массы места груза (группы мест) на несущую способность одного гвоздя. По таблице 6 определяют минимальную длину брусков, необходимую для размещения гвоздей. Исходя из принятой схемы размещения груза определяют потребное количество брусков для крепления груза.

Если потребное количество брусков установить невозможно, определяют суммарную несущую способность фактически устанавливаемых брусков. Если она меньше массы закрепляемого места груза (группы мест груза), подбирают дополнительные средства крепления (обвязки, растяжки и др.).

Таблица 4

Несущая способность гвоздей диаметром 6 мм для закрепления груза в продольном направлении

Количество гвоздей		1	2	3	4	5	6	7	8	9	10	11	12	13	14	15	16	17
Несущая способность гвоздей (т) при общей массе груза в вагоне (т)	до 10 вкл.	0,135	0,27	0,41	0,54	0,68	0,81	0,95	1,08	1,22	1,35	1,49	1,62	1,76	1,89	2,03	2,16	2,30
	св. 10 до 30 вкл.	0,155	0,31	0,47	0,62	0,78	0,93	1,09	1,24	1,40	1,55	1,71	1,86	2,02	2,17	2,33	2,48	2,64
	св. 30 до 40 вкл.	0,180	0,36	0,54	0,72	0,90	1,08	1,26	1,44	1,62	1,80	1,98	2,16	2,34	2,52	2,70	2,88	3,06
	св. 40 до 50 вкл.	0,215	0,43	0,65	0,86	1,08	1,29	1,51	1,72	1,94	2,15	2,37	2,58	2,80	3,01	3,23	3,44	3,66
	св. 50	0,240	0,48	0,72	0,96	1,20	1,44	1,68	1,92	2,16	2,40	2,64	2,88	3,12	3,36	3,60	3,84	4,08

Продолжение таблицы 4

Количество гвоздей		18	19	20	21	22	23	24	25	26	27	28	29	30	31	32	33	34
Несущая способность гвоздей (т) при общей массе груза в вагоне (т)	до 10 вкл.	2,43	2,57	2,70	2,84	2,97	3,11	3,24	3,38	3,51	3,65	3,78	3,92	4,05	4,19	4,32	4,46	4,59
	св. 10 до 30 вкл.	2,79	2,95	3,10	3,26	3,41	3,57	3,72	3,88	4,03	4,19	4,34	4,50	4,65	4,81	4,96	5,12	5,27
	св. 30 до 40 вкл.	3,24	3,42	3,60	3,78	3,96	4,14	4,32	4,50	4,68	4,86	5,04	5,22	5,40	5,58	5,76	5,94	6,12
	св. 40 до 50 вкл.	3,87	4,09	4,30	4,52	4,73	4,95	5,16	5,38	5,59	5,81	6,02	6,24	6,45	6,67	6,88	7,10	7,31
	св. 50	4,32	4,56	4,80	5,04	5,28	5,52	5,76	6,00	6,24	6,48	6,72	6,96	7,20	7,44	7,68	7,92	8,16

Продолжение таблицы 4

Количество гвоздей		35	36	37	38	39	40	41	42	43	44	45	46	47	48	49	50	51	52
Несущая способность гвоздей (т) при общей массе груза в вагоне (т)	до 10 вкл.	4,73	4,86	5,00	5,13	5,27	5,40	5,54	5,67	5,81	5,94	6,08	6,21	6,35	6,48	6,62	6,75	6,89	7,02
	св. 10 до 30 вкл.	5,43	5,58	5,74	5,89	6,05	6,20	6,36	6,51	6,67	6,82	6,98	7,13	7,29	7,44	7,60	7,75	7,91	8,06
	св. 30 до 40 вкл.	6,30	6,48	6,66	6,84	7,02	7,20	7,38	7,56	7,74	7,92	8,10	8,28	8,46	8,64	8,82	9,00	9,18	9,36
	св. 40 до 50 вкл.	7,53	7,74	7,96	8,17	8,39	8,60	8,82	9,03	9,25	9,46	9,68	9,89	10,11	10,32	10,54	10,75	10,97	11,18
	св. 50	8,40	8,64	8,88	9,12	9,36	9,60	9,84	10,08	10,32	10,56	10,80	11,04	11,28	11,52	11,76	12,00	12,24	12,48

Таблица 5

Несущая способность гвоздей диаметром 5 мм для закрепления груза в продольном направлении

Количество гвоздей		1	2	3	4	5	6	7	8	9	10	11	12	13	14	15	16	17
Несущая способность гвоздей (т) при общей массе груза в вагоне (т)	до 10 вкл.	0,094	0,19	0,28	0,37	0,47	0,56	0,66	0,75	0,84	0,94	1,03	1,12	1,22	1,31	1,41	1,50	1,59
	св. 10 до 30 вкл.	0,108	0,22	0,32	0,43	0,54	0,65	0,75	0,86	0,97	1,08	1,18	1,29	1,40	1,51	1,61	1,72	1,83
	св. 30 до 40 вкл.	0,125	0,25	0,37	0,50	0,62	0,75	0,87	1,00	1,12	1,25	1,37	1,50	1,62	1,75	1,87	2,00	2,12
	св. 40 до 50 вкл.	0,149	0,30	0,45	0,60	0,75	0,90	1,04	1,19	1,34	1,49	1,64	1,79	1,94	2,09	2,24	2,39	2,54
	св. 50	0,167	0,33	0,50	0,67	0,83	1,00	1,17	1,33	1,50	1,67	1,83	2,00	2,17	2,33	2,50	2,66	2,83

Продолжение таблицы 5

Количество гвоздей		18	19	20	21	22	23	24	25	26	27	28	29	30	31	32	33	34
Несущая способность гвоздей (т) при общей массе груза в вагоне (т)	до 10 вкл.	1,69	1,78	1,87	1,97	2,06	2,15	2,25	2,34	2,44	2,53	2,62	2,72	2,81	2,90	3,00	3,09	3,19
	св. 10 до 30 вкл.	1,94	2,04	2,15	2,26	2,37	2,47	2,58	2,69	2,80	2,90	3,01	3,12	3,23	3,33	3,44	3,55	3,66
	св. 30 до 40 вкл.	2,25	2,37	2,50	2,62	2,75	2,87	3,00	3,12	3,25	3,37	3,50	3,62	3,75	3,87	4,00	4,12	4,25
	св. 40 до 50 вкл.	2,69	2,83	2,98	3,13	3,28	3,43	3,58	3,73	3,88	4,03	4,18	4,33	4,48	4,63	4,77	4,92	5,07
	св. 50	3,00	3,16	3,33	3,50	3,66	3,83	4,00	4,16	4,33	4,50	4,66	4,83	5,00	5,16	5,33	5,50	5,66

Продолжение таблицы 5

Количество гвоздей		35	36	37	38	39	40	41	42	43	44	45	46	47	48	49	50	51	52
Несущая способность гвоздей (т) при общей массе груза в вагоне (т)	до 10 вкл.	3,28	3,37	3,47	3,56	3,65	3,75	3,84	3,93	4,03	4,12	4,22	4,31	4,40	4,50	4,59	4,68	4,78	4,87
	св. 10 до 30 вкл.	3,76	3,87	3,98	4,09	4,20	4,30	4,41	4,52	4,63	4,73	4,84	4,95	5,06	5,16	5,27	5,38	5,49	5,59
	св. 30 до 40 вкл.	4,37	4,50	4,62	4,75	4,87	5,00	5,12	5,25	5,37	5,50	5,62	5,75	5,87	6,00	6,12	6,25	6,37	6,50
	св. 40 до 50 вкл.	5,22	5,37	5,52	5,67	5,82	5,97	6,12	6,27	6,42	6,57	6,71	6,86	7,01	7,16	7,31	7,46	7,61	7,76
	св. 50	5,83	6,00	6,16	6,33	6,50	6,66	6,83	7,00	7,16	7,33	7,50	7,66	7,83	7,99	8,16	8,33	8,49	8,66

Таблица 6

Минимальная длина бруска, необходимая для размещения гвоздей

Количество гвоздей		2	3	4	5	6	7	8	9	10	11	12	13	14	15	16	17	18
Минимальная длина бруска (мм) при расположении гвоздей	в один ряд	270	360	450	540	630	720	810	900	990	1080	1170	1260	1350	1440	1530	1620	1710
	в два ряда	–	270	270	360	360	450	450	540	540	630	630	720	720	810	810	900	900
	в три ряда	–	–	–	270	270	360	360	360	450	450	450	540	540	540	630	630	630

Продолжение таблицы 6

Количество гвоздей		19	20	21	22	23	24	25	26	27	28	29	30	31	32	33	34	35
Минимальная длина бруска (мм) при расположении гвоздей	в один ряд	1800	1890	1980	2070	2160	2250	2340	2430	–	–	–	–	–	–	–	–	–
	в два ряда	990	990	1080	1080	1170	1170	1260	1260	1350	1350	1440	1440	1530	1530	1620	1620	1710
	в три ряда	720	720	720	810	810	810	900	900	900	990	990	990	1080	1080	1080	1170	1170

Продолжение таблицы 6

Количество гвоздей		36	37	38	39	40	41	42	43	44	45	46	47	48	49	50	51	52
Минимальная длина бруска (мм) при расположении гвоздей	в один ряд	–	–	–	–	–	–	–	–	–	–	–	–	–	–	–	–	–
	в два ряда	1710	1800	1800	1890	1890	1980	1980	2070	2070	2160	2160	2250	2250	2340	2340	2430	2430
	в три ряда	1170	1260	1260	1260	1350	1350	1350	1440	1440	1440	1530	1530	1530	1620	1620	1620	1710

2.5.5. При закреплении в полувагоне груза от смещения в продольном направлении распорными рамами, состоящими из распорных брусков и соединительных планок (рисунок 10г), количество распорных брусков в зависимости от размеров сечения брусков в месте контакта с грузом должно быть не менее указанного в таблице 7. Если применяют распорные рамы с поперечными упорными брусками (рисунки 10в, 10д), количество распорных брусков должно быть не менее указанного в таблице 8.

Таблица 7

Количество распорных брусков распорной рамы из распорных брусков и соединительных планок в зависимости от массы закрепляемого места груза (группы грузов) и сечения бруска

Сечение бруска, мм	Масса места груза или группы мест груза, т												
	5	10	15	20	25	30	35	40	45	50	55	60	65 и более
50 x 100	2	2	2	2	3	4	4	5	5	6	6	6	7
80 x 100	2	2	2	2	2	3	3	3	3	4	4	4	4
100 x 100	2	2	2	2	2	2	2	3	3	3	3	3	4
100 x 120	2	2	2	2	2	2	2	2	2	3	3	3	3
100 x 150	2	2	2	2	2	2	2	2	2	2	2	2	3
120 x 150	2	2	2	2	2	2	2	2	2	2	2	2	2
150 x 150	2	2	2	2	2	2	2	2	2	2	2	2	2
160 x 180	2	2	2	2	2	2	2	2	2	2	2	2	2
200 x 200	2	2	2	2	2	2	2	2	2	2	2	2	2

Примечание. При применении брусков, имеющих сечение, отличающееся от приведенных в таблице, количество брусков определяют как для брусков с ближайшими меньшими размерами сечения.

Таблица 8

Количество распорных брусков распорной рамы с поперечными упорными брусками в зависимости от массы закрепляемого места груза (группы грузов) и сечения бруска

Сечение бруска, мм	Масса места груза или группы мест груза, т												
	5	10	15	20	25	30	35	40	45	50	55	60	65 и более
50 x 100	3	5	7	-	-	-	-	-	-	-	-	-	-
80 x 100	2	3	5	6	8	-	-	-	-	-	-	-	-
100 x 100	2	3	4	5	6	7	8	-	-	-	-	-	-
100 x 120	2	2	3	4	5	6	7	8	8	-	-	-	-
100 x 150	2	2	3	3	4	5	6	6	7	7	8	8	-
120 x 150	2	2	2	3	4	4	5	5	6	6	6	7	7
150 x 150	2	2	2	2	3	4	4	4	5	5	5	6	6
160 x 180	2	2	2	2	2	3	3	3	4	4	4	4	5
200 x 200	2	2	2	2	2	2	3	3	3	3	3	3	3

Примечание. При применении брусков, имеющих сечение, отличающееся от приведенных в таблице, количество брусков определяют как для брусков с ближайшими меньшими размерами сечения.

Если груз в полувагоне кроме распорных рам закреплен другими средствами крепления, при пользовании таблицами 7 и 8 учитывают массу места груза (группы мест груза) за вычетом суммарной несущей способности других средств крепления. Например, в полувагоне (общая масса груза 45 т) место груза массой 20 т закреплено распорной рамой и парой растяжек из проволоки диаметром 6 мм в 6 нитей с углами $\alpha = 40^\circ$ $\nu_{пр} = 28^\circ$. Несущая способность растяжек в соответствии с таблицей 13 равна $2 \times 5,91 \text{ т} = 11,82 \text{ т}$. Бруски распорной рамы подбирают для значения массы груза $20 - 11,82 = 8,18 \text{ т}$.

2.5.6. Распорные бруски, распорные рамы, установленные между местами груза (группами мест груза) (рисунки 13б, 14в), рассчитывают в соответствии с массой более тяжелого места груза (группы мест груза).

2.5.7. Значения несущей способности в продольном направлении растяжек из проволоки диаметром 6 мм в зависимости от общей массы груза в вагоне ($Q_{гр}^0$) и углов их наклона приведены в таблицах 9–14.

Таблица 9

Несущая способность в продольном направлении одной растяжки из проволоки диаметром 6 мм при $Q_{гр}^0$ до 10 т вкл.

Угол между растяжкой и полом вагона (α)	Угол между проекцией растяжки на пол вагона и продольной плоскостью симметрии вагона ($\beta_{пр}$)											
	до 30° вкл.				свыше 30° до 45° вкл.				свыше 45° до 60° вкл.			
	Количество нитей в растяжке											
	2	4	6	8	2	4	6	8	2	4	6	8
	Несущая способность одной растяжки (т)											
до 30° вкл.	1,05	2,10	3,15	4,21	0,90	1,80	2,70	3,60	0,70	1,40	2,10	2,81
свыше 30° до 45° вкл.	0,99	1,98	2,93	3,96	0,86	1,73	2,60	3,48	0,70	1,41	2,11	2,83
свыше 45° до 60° вкл.	0,86	1,72	2,59	3,44	0,78	1,56	2,34	3,12	0,66	1,32	1,98	2,64

Таблица 10

Несущая способность в продольном направлении одной растяжки из проволоки диаметром 6 мм при $Q_{гр}^0$ свыше 10 т до 20 т вкл.

Угол между растяжкой и полом вагона (α)	Угол между проекцией растяжки на пол вагона и продольной плоскостью симметрии вагона ($\beta_{пр}$)											
	до 30° вкл.				свыше 30° до 45° вкл.				свыше 45° до 60° вкл.			
	Количество нитей в растяжке											
	2	4	6	8	2	4	6	8	2	4	6	8
	Несущая способность одной растяжки (т)											
до 30° вкл.	1,20	2,40	3,60	4,8	1,03	2,06	3,09	4,11	0,80	1,60	2,40	3,21
свыше 30° до 45° вкл.	1,13	2,23	3,39	4,53	0,99	1,98	2,97	3,97	0,80	1,61	2,41	3,23
свыше 45° до 60° вкл.	0,99	1,98	2,97	3,95	0,89	1,78	2,66	3,56	0,76	1,52	2,27	3,04

Таблица 11

Несущая способность в продольном направлении одной растяжки из проволоки диаметром 6 мм при $Q_{гр}^0$ свыше 20 т до 30 т вкл.

Угол между растяжкой и полом вагона (α)	Угол между проекцией растяжки на пол вагона и продольной плоскостью симметрии вагона ($\beta_{пр}$)											
	до 30° вкл.				свыше 30° до 45° вкл.				свыше 45° до 60° вкл.			
	Количество нитей в растяжке											
	2	4	6	8	2	4	6	8	2	4	6	8
Несущая способность одной растяжки (т)												
до 30° вкл.	1,40	2,88	4,20	5,61	1,20	2,40	3,60	4,80	0,93	1,87	2,80	3,75
свыше 30° до 45° вкл.	1,32	2,63	3,90	5,28	1,15	2,30	3,47	4,63	0,93	1,88	2,82	3,77
свыше 45° до 60° вкл.	1,15	2,30	3,45	4,60	1,03	2,06	3,10	4,13	0,88	1,76	2,65	3,53

Таблица 12

Несущая способность в продольном направлении одной растяжки из проволоки диаметром 6 мм при $Q_{гр}^0$ свыше 30 т до 40 т вкл.

Угол между растяжкой и полом вагона (α)	Угол между проекцией растяжки на пол вагона и продольной плоскостью симметрии вагона ($\beta_{пр}$)											
	до 30° вкл.				свыше 30° до 45° вкл.				свыше 45° до 60° вкл.			
	Количество нитей в растяжке											
	2	4	6	8	2	4	6	8	2	4	6	8
Несущая способность одной растяжки (т)												
до 30° вкл.	1,68	3,36	5,04	6,74	1,44	2,88	4,32	5,76	1,12	2,24	3,36	4,50
свыше 30° до 45° вкл.	1,58	3,16	4,68	6,34	1,38	2,76	4,26	5,56	1,12	2,26	3,38	4,52
свыше 45° до 60° вкл.	1,38	2,76	4,14	5,52	1,24	2,48	3,72	4,96	1,06	2,12	3,18	4,24

Таблица 13

Несущая способность в продольном направлении одной растяжки из проволоки диаметром 6 мм при $Q_{гр}^0$ свыше 40 т до 50 т вкл.

Угол между растяжкой и полом вагона (α)	Угол между проекцией растяжки на пол вагона и продольной плоскостью симметрии вагона ($\beta_{пр}$)											
	до 30° вкл.				свыше 30° до 45° вкл.				свыше 45° до 60° вкл.			
	Количество нитей в растяжке											
	2	4	6	8	2	4	6	8	2	4	6	8
Несущая способность одной растяжки (т)												
до 30° вкл.	2,09	4,18	6,27	8,36	1,80	3,60	5,40	7,20	1,41	2,82	4,23	5,64
свыше 30° до 45° вкл.	1,97	3,94	5,91	7,88	1,72	3,44	5,16	6,88	1,41	2,82	4,24	5,64
свыше 45° до 60° вкл.	1,72	3,44	5,16	6,88	1,55	3,10	4,65	6,20	1,32	2,64	3,96	5,28

Таблица 14

Несущая способность в продольном направлении одной растяжки из проволоки диаметром 6 мм при $Q_{гр}^{\circ}$ свыше 50 т

Угол между растяжкой и полом вагона (α)	Угол между проекцией растяжки на пол вагона и продольной плоскостью симметрии вагона ($\beta_{пр}$)											
	до 30° вкл.				свыше 30° до 45° вкл.				свыше 45° до 60° вкл.			
	Количество нитей в растяжке											
	2	4	6	8	2	4	6	8	2	4	6	8
Несущая способность одной растяжки (т)												
до 30° вкл.	2,31	4,61	6,92	9,22	1,99	3,97	5,96	7,94	1,56	3,11	4,67	6,22
свыше 30° до 45° вкл.	2,17	4,35	6,52	8,70	1,90	3,80	5,69	7,59	1,56	3,11	4,68	6,22
свыше 45° до 60° вкл.	1,90	3,80	5,69	7,59	1,71	3,42	5,13	6,84	1,46	2,91	4,37	5,83

2.5.8. Значения несущей способности в продольном направлении одной обвязки из проволоки диаметром 6 мм приведены в таблице 15.

Таблица 15

Несущая способность в продольном направлении одной обвязки из проволоки диаметром 6 мм

Количество нитей проволоки в обвязке	Угол наклона ветвей обвязки к полу вагона	Общая масса груза в вагоне (т)				
		до 10 вкл.	свыше 10 до 20 вкл.	свыше 20 до 30 вкл.	свыше 30 до 40 вкл.	свыше 40
		Несущая способность обвязки, т				
2	до 75° вкл.	0,85	0,97	1,13	1,36	1,51
	свыше 75° до 90° вкл.	0,89	1,02	1,18	1,42	1,58
4	до 75° вкл.	1,71	1,96	2,28	2,74	3,04
	свыше 75° до 90° вкл.	1,78	2,03	2,37	2,90	3,16
6	до 75° вкл.	2,56	2,93	3,42	4,10	4,56
	свыше 75° до 90° вкл.	2,65	3,03	3,53	4,24	4,71

2.5.9. Наклонные обвязки используют для крепления груза в продольном направлении (рисунки 13, 14, 15). Груз (группа мест груза) может быть закреплен наклонными обвязками как в обоих направлениях вдоль вагона (рисунки 13в, 14г, 15а, 15в), так и в одном из направлений, если крепление в противоположном направлении обеспечивается другими средствами крепления или элементами вагона (рисунки 13г, 14д, 15б, 15г). Установку наклонных обвязок выполняют в соответствии с пунктом 1.14 настоящей главы. Несущая способность наклонной обвязки принимается равной суммарной несущей способности двух одинаковых растяжек (таблицы 9–14), сформированных из проволоки такого же диаметра и с таким же количеством нитей.

Допускается крепление наклонными обвязками группы ящиков, состоящей не более чем из двух рядов по ширине вагона (рисунок 15). При этом, если масса ящиков одинакова, количество нитей в обвязке определяют исходя из общей массы ящиков; если масса ящиков различна – исходя из массы, равной удвоенной массе более тяжелого ящика.

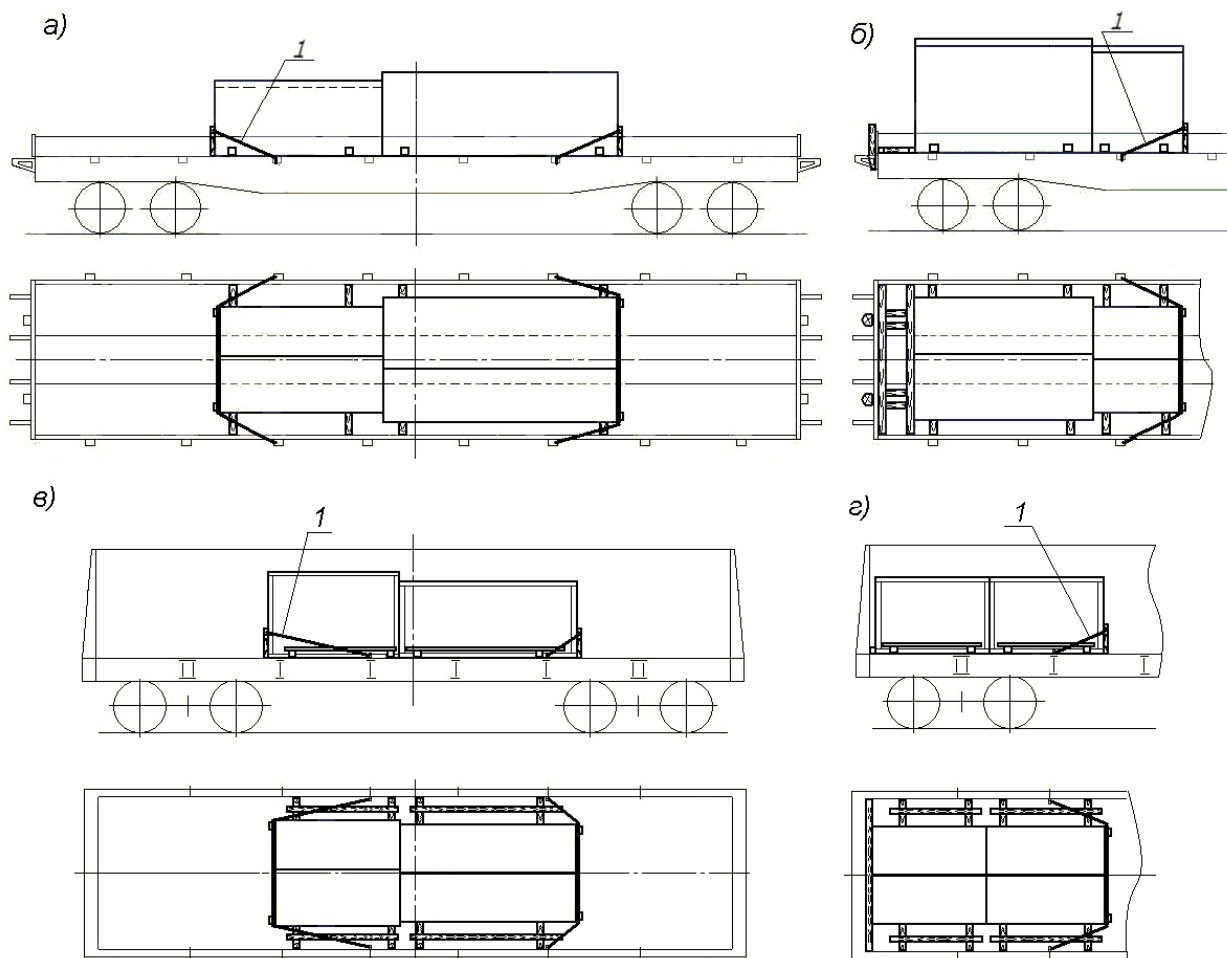


Рисунок 15 – Принципиальные схемы крепления группы ящиков наклонными обвязками:
 а, б – на платформе; в, г – в полувагоне
 1 – наклонная обвязка (другие средства крепления условно не обозначены)

2.5.10. За средние увязочные устройства полувагона могут быть закреплены растяжки, обвязки, наклонные обвязки количеством нитей проволоки диаметром 6 мм не более 4, за верхние увязочные устройства полувагона – количеством нитей проволоки не более 2.

2.6. Для крепления грузов в вагонах в поперечном направлении используют распорные бруски, распорные рамы.

2.6.1. На платформе каждое место груза (группу из нескольких мест груза по ширине платформы) закрепляют от поперечных смещений не менее чем двумя поперечными распорными брусками с каждой стороны, которые устанавливают в распор между боковым бортом платформы и грузом. Распорные бруски крепят к полу гвоздями диаметром 5–6 мм. Суммарное количество гвоздей для крепления поперечных распорных брусков с каждой стороны груза в зависимости от массы закрепляемого груза с учетом несущей способности боковых бортов платформы, не подкрепленных стойками, приведено в таблице 16, а подкрепленных стойками – в таблице 17.

Таблица 16

Количество гвоздей для крепления распорных брусков с учетом несущей способности боковых бортов платформы, не подкрепленных стойками

Масса места груза (группы мест груза), т		до 10 вкл.	свыше 10 до 12 вкл.	свыше 12 до 14 вкл.	свыше 14 до 16 вкл.	свыше 16 до 18 вкл.	свыше 18 до 20 вкл.	свыше 20 до 25 вкл.
Суммарное количество гвоздей для крепления распорных брусков с каждой стороны груза	гвозди диаметром 6 мм	4	6	14	22	28	36	48
	гвозди диаметром 5 мм	6	10	20	32	40	52	70

Таблица 17

Количество гвоздей для крепления распорных брусков с учетом несущей способности боковых бортов платформы, подкрепленных стойками

Масса места груза (группы мест груза), т		до 10 вкл.	свыше 10 до 12 вкл.	свыше 12 до 14 вкл.	свыше 14 до 16 вкл.	свыше 16 до 18 вкл.	свыше 18 до 20 вкл.	свыше 20 до 25 вкл.
Суммарное количество гвоздей для крепления распорных брусков с каждой стороны груза	гвозди диаметром 6 мм	4	4	4	4	6	14	26
	гвозди диаметром 5 мм	4	4	4	10	18	30	48

Количество распорных брусков рассчитывают порядком, предусмотренным пунктом 2.5.4 настоящей главы.

Допускается между грузом и продольным бортом платформы устанавливать продольные распорные бруски (рисунок 13б). С каждой стороны устанавливают по одному брусу длиной, равной длине опоры груза вдоль платформы, или по несколько брусков. Бруски с каждой стороны груза крепят гвоздями, количество которых определяют в соответствии с таблицей 16 или 17. При установке с каждой стороны нескольких брусков их суммарная длина должна быть достаточной для крепления потребным количеством гвоздей. Каждый брусок крепят к полу платформы не менее чем двумя гвоздями.

2.6.2. В полувагоне каждое место груза (группу из нескольких мест груза по ширине вагона) в поперечном направлении закрепляют не менее чем двумя распорными брусками с каждой стороны, которые устанавливают в распор между боковыми стенами полувагона и грузом и скрепляют между собой соединительными планками (рисунок 14). Для крепления места груза (группы из нескольких мест груза по ширине вагона) массой до 15 т включительно применяют два бруска сечением, обеспечивающим контакт с грузом не менее 80x100 мм, массой более 15 до 25 т включительно – два бруска сечением, обеспечивающим контакт с грузом не менее 100x100 мм или три бруска – не менее 80x100 мм.

Допускается размещать груз со смещением вплотную к боковой стене полувагона (при соблюдении требований о допустимом смещении общего центра тяжести груза в вагоне) и устанавливать распорные бруски с одной стороны между грузом и противоположной стеной (рисунок 14в).

Если зазор между боковой стеной полувагона и местом груза не превышает 100 мм, допускается распорные бруски не устанавливать.

2.7. Места груза, для которых значения коэффициента запаса устойчивости от опрокидывания $\eta_{пр}$ или $\eta_{п}$ находятся в пределах от 1,0 до 1,25 (с учетом подкладок), закрепляют от опрокидывания двумя обвязками из проволоки диаметром 6 мм. Обвязки закрепляют: на платформе – за боковые стоечные скобы, в полувагоне – за нижние или средние увязочные устройства. Угол наклона каждой ветви обвязки к полу вагона должен быть не менее 60°. Количество нитей проволоки в обвязке в зависимости от массы места груза (группы мест) и значений $\eta_{пр}$ или $\eta_{п}$ приведено в таблице 18.

Таблица 18

Количество нитей проволоки в обвязке для крепления груза от опрокидывания

Масса места груза (группы мест груза), т		до 8 вкл.	более 8 до 15 вкл.	более 15 до 20 вкл.	более 20 до 25 вкл.
Количество нитей проволоки в обвязке в зависимости от $\eta_{пр}$ или $\eta_{п}$	от 1,0 до 1,1 вкл.	2	2	4	6
	более 1,1 до 1,25	2	4	6	8

Допускается закреплять от опрокидывания в продольном или поперечном направлении группу из двух по ширине вагона ящиков одной парой обвязок. При этом разница высот ящиков не должна превышать 100 мм (рисунок 16). Количество нитей проволоки в обвязке подбирают в соответствии с таблицей 18 в зависимости от массы группы. При этом массу группы принимают равной удвоенной массе наиболее тяжелого из ящиков группы; значения $\eta_{пр}$, $\eta_{п}$ принимают равными меньшему из соответствующих значений для каждого ящика.

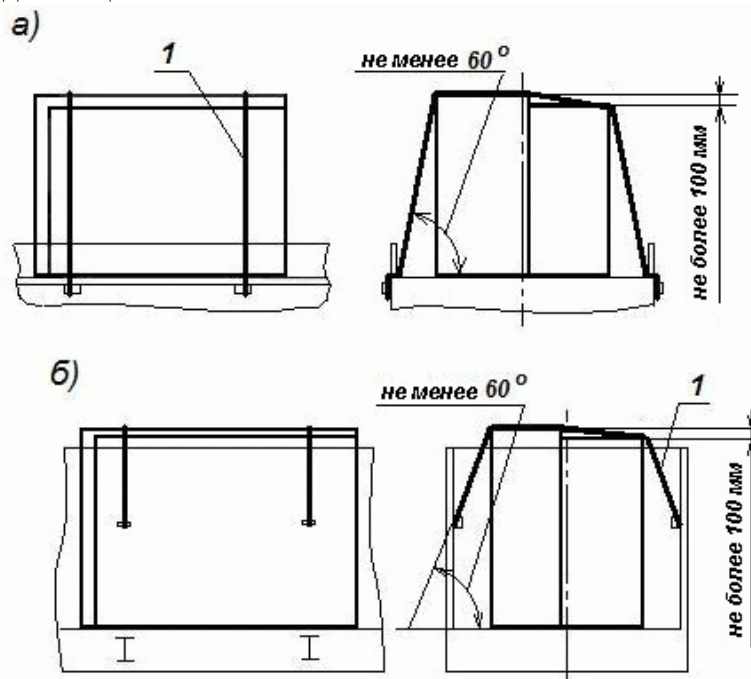


Рисунок 16 – Крепление от опрокидывания группы ящиков обвязками:

(средства крепления от смещений условно не показаны)

а – на платформе; б – в полувагоне

1 – обвязка

Если в группе один из ящиков является устойчивым, а второй – неустойчивым в поперечном направлении, крепление неустойчивого ящика от опрокидывания выполняют установкой обвязок на группу ящиков. При этом количество нитей проволоки в обвязке подбирают по таблице 18 как для одного неустойчивого ящика.

Допускается крепление от опрокидывания отдельно размещенных мест груза взамен обвязок парой растяжек из проволоки диаметром 6 мм и с таким же, как в обвязке, количеством нитей. При этом угол наклона каждой растяжки к плоскости пола вагона должен быть не менее 60° .

Грузы, для которых значения $\eta_{пр}$ или $\eta_{п}$ находятся в пределах от 1,0 до 1,25, допускается размещать:

- на платформах – между устойчивыми местами груза, для которых соответственно $\eta_{пр}$ или $\eta_{п}$ равно или больше 1,25 (рисунок 17а);
- в полувагонах – между торцевыми дверями (стеной) или боковой стеной с одной стороны и другими устойчивыми местами груза с другой стороны (рисунок 17б, 17г), или между устойчивыми местами груза (рисунок 17в, 17д).

При этом соседние места груза располагают вплотную друг к другу.

В этих случаях установка обвязок для крепления груза от опрокидывания не требуется.

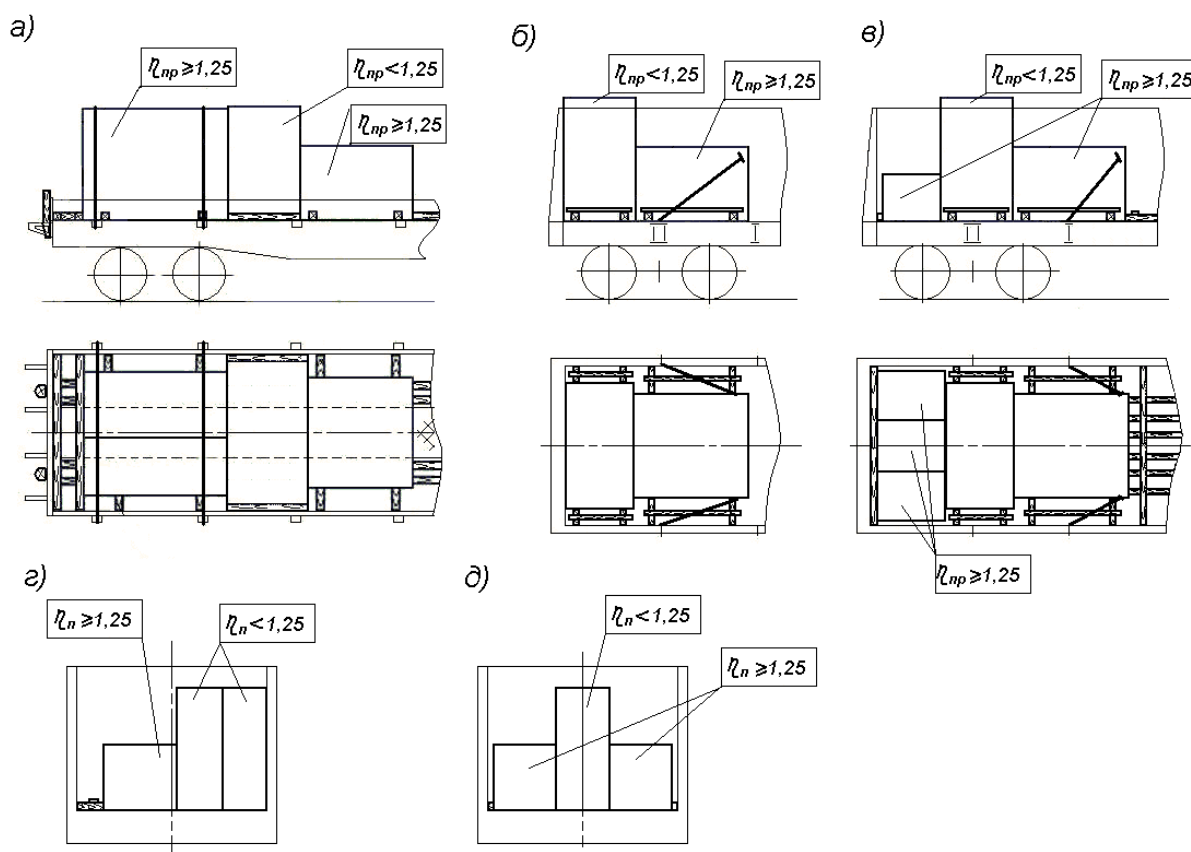


Рисунок 17 – Примеры обеспечения устойчивости груза от опрокидывания:
а – на платформе; б, в – в полувагоне вдоль вагона; г, д – в полувагоне поперек вагона
(средства крепления от смещений условно не обозначены)

2.8. Ящики в полувагоне допускается размещать в 2 – 3 яруса по высоте при условии, что они являются устойчивыми в продольном и поперечном направлении (значения $\eta_{пр}$ и $\eta_{п}$ не менее 1,25) и их прочность обеспечивает такое размещение.

Ящики размещают одной или несколькими группами по длине полувагона (рисунок 18).

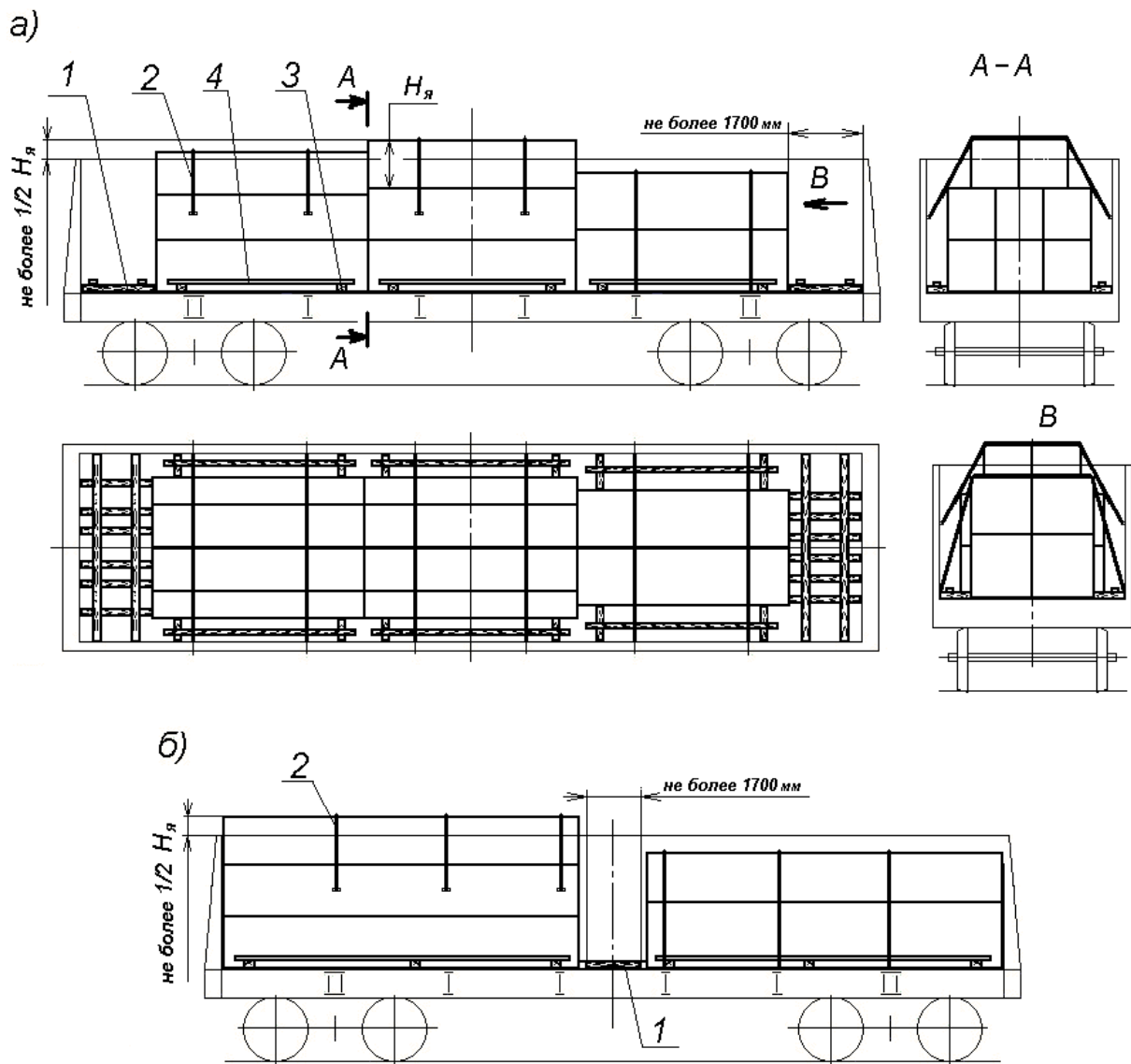


Рисунок 18 – Принципиальные схемы многоярусного размещения и крепления ящиков в полувагоне:

а – одной группой; б – двумя группами

1 – распорная рама; 2 – обвязка; 3 – распорный брусок; 4 – соединительная планка

$H_я$ – высота ящика верхнего яруса

2.8.1. Группу ящиков формируют с соблюдением следующих условий:

- в каждом ярусе, кроме верхнего, размещают не более трех ящиков по ширине полувагона, в верхнем ярусе – один или два ящика;
- общие длина и ширина второго и третьего ярусов не должны превышать общих длины и ширины нижнего яруса;
- ящики (ящик) верхнего яруса должны перекрывать крайние ящики нижерасположенного яруса не менее чем на половину их ширины (рисунок 19);
- разница высоты погрузки соседних по ширине вагона ящиков верхнего яруса не должна превышать 100 мм;
- высота части ящика, выступающей над уровнем верхнего обвязочного бруса полувагона, должна быть не более половины высоты ящика, а центр тяжести ящика – не выше верхнего обвязочного бруса полувагона;
- в верхних ярусах группы размещают наиболее легкие ящики.

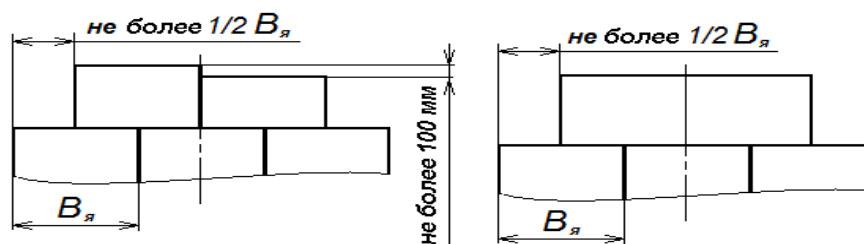


Рисунок 19 – Размещение ящиков в верхнем ярусе штабеля

Допускается формировать группу из ящиков, имеющих различные размеры и массу, с разным количеством ящиков в ярусах группы при условии, что смещение общего центра тяжести груза в полувагоне не превышает значений, предусмотренных главой 1 настоящих ТУ.

Допускается формирование группы ящиков с неполным верхним ярусом по ширине и длине.

2.8.2. При размещении ящиков одной группой (рисунок 18а) ее устанавливают в середине полувагона. Между группой и торцевыми дверями (торцевыми стенами) с обеих сторон устанавливают распорные рамы. Если зазор между группой ящиков и торцевыми дверями (торцевой стеной) менее 300 мм, его заполняют набором поперечных брусков. Допускается размещать группу ящиков со смещением к торцевым дверям (стене) полувагона, при условии, что смещение общего центра тяжести груза в полувагоне не превышает значений, предусмотренных главой 1 настоящих ТУ.

При размещении ящиков двумя группами (рисунок 18б) их устанавливают вплотную к торцевым дверям (торцевым стенам) полувагона. При этом между ящиками и торцевыми дверями (стенами) полувагона упорные бруски не устанавливают. В середине полувагона между группами ящиков устанавливают распорную раму. Если длина распорной рамы превышает 1700 мм, допускается размещать группы ящиков на необходимом расстоянии от торцевых дверей (стен). При этом в зазор между группой ящиков и торцевыми дверями (стеной) устанавливают распорную раму или при величине зазора менее 300 мм – набор брусков.

2.8.3. Нижний ярус группы закрепляют распорными рамами, распорными брусками, которые подбирают в соответствии с требованиями пунктов 2.5.5, 2.5.6, 2.6.2 настоящей главы, а в случае недостаточной несущей способности распорных рам – также наклонными обвязками в соответствии с требованиями пункта 2.5.9 настоящей главы. При этом в качестве массы группы мест принимают суммарную массу ящиков нижнего яруса. Верхние ярусы группы ящиков закрепляют обвязками, которые устанавливают таким образом, чтобы по длине каждого ящика располагалось не менее двух обвязок. Обвязки закрепляют за нижние или средние увязочные устройства полувагона. Количество нитей проволоки в обвязках принимают по таблице 15 в зависимости от суммарной массы ящиков в верхних ярусах (верхнем ярусе) группы.

2.8.4. В группе ящиков с неполным по длине полувагона верхним ярусом допускается закреплять этот ярус обвязками совместно с наклонными обвязками (рисунок 20а, б). Обвязки устанавливают таким образом, чтобы по длине каждого ящика располагалось не менее двух обвязок. Количество нитей проволоки в обвязках принимают по таблице 15. Количество нитей проволоки в наклонных обвязках принимают в соответствии с требованиями пункта 2.5.9 настоящей главы. Суммарная несущая способность обвязок и наклонных обвязок должна быть не менее общей массы ящиков верхних (верхнего) ярусов.

В группах ящиков, состоящих из двух ярусов, неполный по длине верхний ярус допускается закреплять только наклонными обвязками (рисунок 20в).

Для обеспечения установки наклонных обвязок допускается в группах ящиков, состоящих из двух ярусов, устанавливать ящики нижнего яруса с зазором по длине полувагона, который заполняют поперечными брусками или набором досок необходимой толщины длиной не менее 2500 мм (рисунок 20г).

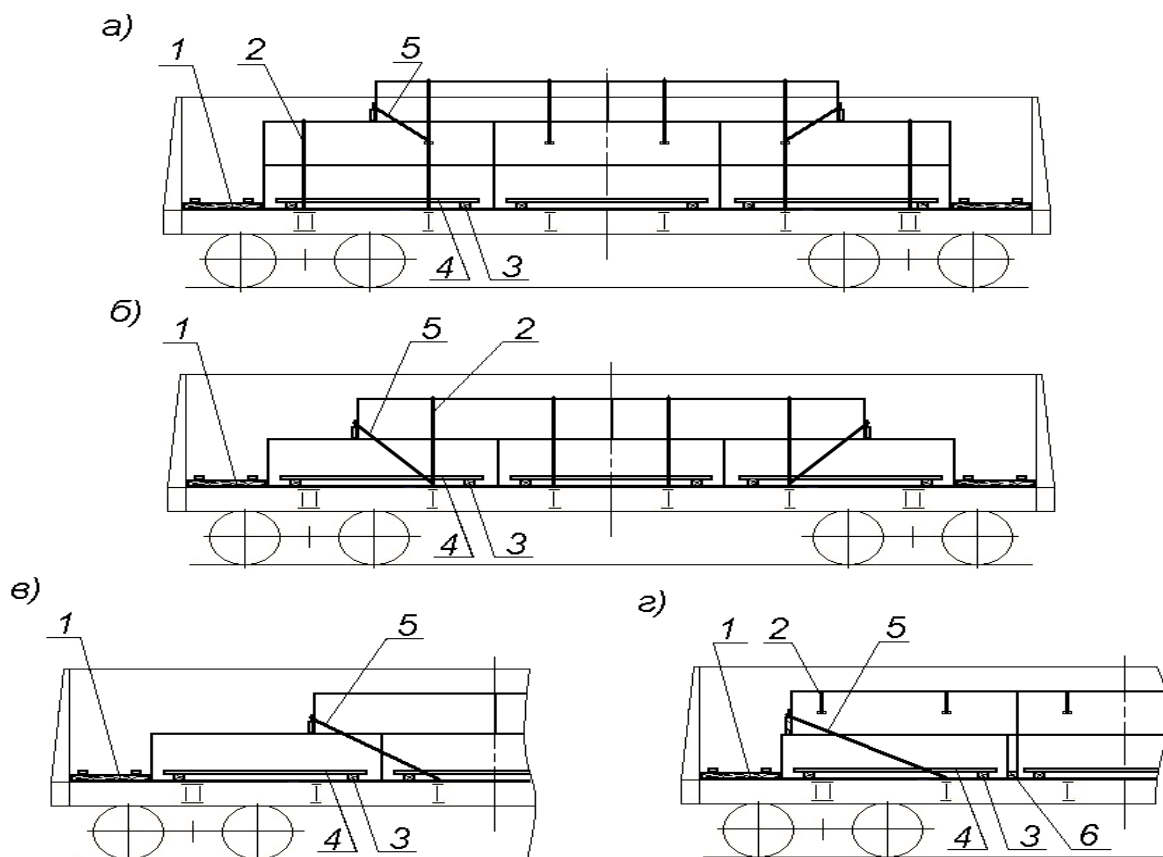


Рисунок 20 – Принципиальные схемы крепления групп ящиков в неполных по длине ярусах:

- а – при размещении в три яруса; б, в, г – при размещении в два яруса
 1 – распорная рама; 2 – обвязка; 3 – распорный брусок; 4 – соединительная планка;
 5 – наклонная обвязка; 6 – поперечный брусок (набор досок)

2.8.5. Если в полувагоне с торцевыми стенами ящики размещены одной группой по всей площади пола, суммарный зазор по длине не превышает 200 мм, суммарный зазор по ширине не превышает 100 мм, ящики верхнего яруса выступают над уровнем верхнего обвязочного бруса не более чем на $1/3$ своей высоты (рисунок 21), крепление ящиков от продольных и поперечных смещений не требуется.

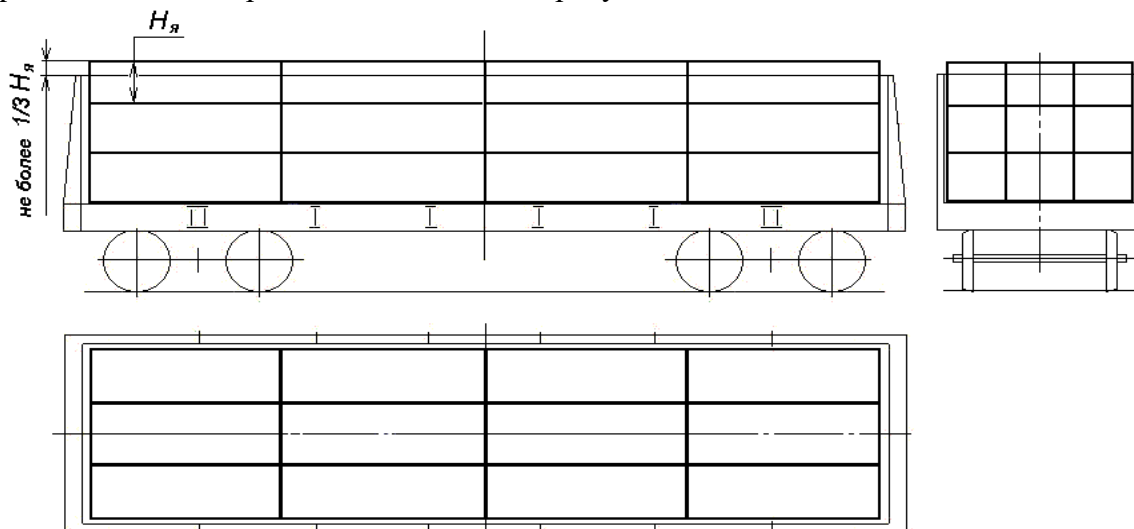


Рисунок 21

РАЗМЕЩЕНИЕ И КРЕПЛЕНИЕ ГРУЗОВ ЦИЛИНДРИЧЕСКОЙ ФОРМЫ

1. Общие положения

1.1. Настоящая глава устанавливает способы размещения и крепления на платформах базой до 17000 мм включительно и в полувагонах грузов цилиндрической формы, кроме грузов, предусмотренных другими главами настоящих ТУ, в пределах основного габарита погрузки.

К грузам цилиндрической формы относятся грузы, имеющие опорную поверхность цилиндрической части одинакового диаметра по длине (рисунок 1).

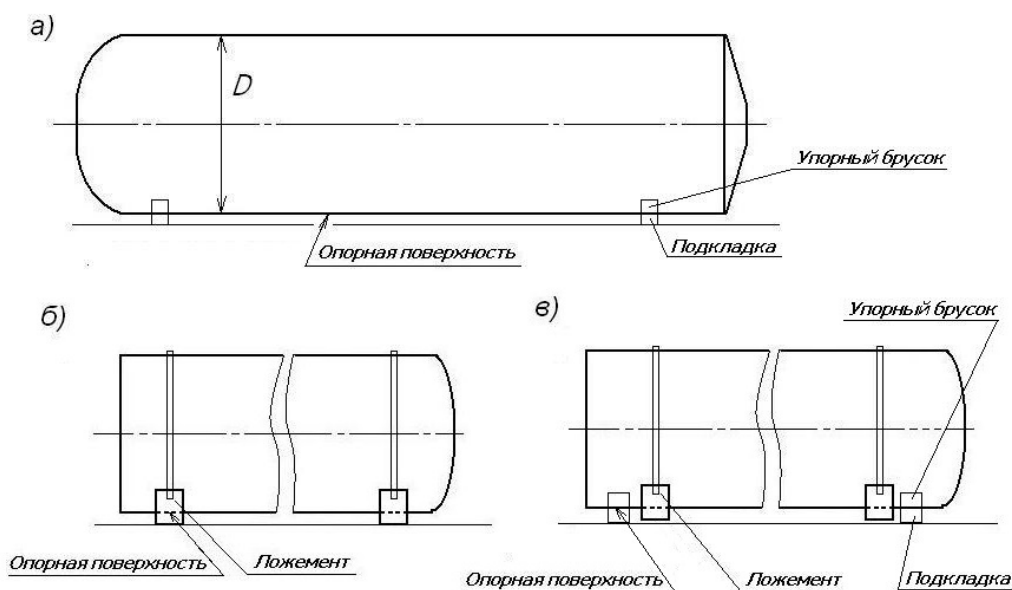


Рисунок 1– Примеры грузов цилиндрической формы:

- а – без опорных устройств;
- б – с ложементами, используемыми для установки на платформу;
- в – с ложементами, не используемыми для установки на платформу

На рисунке 1 подкладки и упорные бруски показаны условно, обвязки условно не показаны.

1.2. Грузы цилиндрической формы могут перевозиться на подкладках, а также с использованием опорных устройств (далее – ложементов). Грузы цилиндрической формы, имеющие жестко прикрепленные (например, при помощи сварки, болтовых, заклепочных соединений) технологические опоры, которые в соответствии с технической документацией предназначены в том числе для транспортирования железнодорожным транспортом, размещают и закрепляют согласно положениям глав 1 или 5 настоящих ТУ.

1.3. Крепление груза растяжками производится только за места на грузе, предназначенные для его крепления.

2. Размещение и крепление грузов цилиндрической формы на платформах

2.1. На платформах размещают грузы диаметром опорной поверхности цилиндрической части (далее – диаметр груза) от 1000 до 3200 мм включительно, массой одного места груза до 30 т включительно, у которых центр тяжести находится не выше половины диаметра цилиндрической части груза от уровня подкладки

(ложемента). Продольная ось груза цилиндрической формы должна быть горизонтальной и расположена вдоль платформы. Примеры размещения грузов цилиндрической формы на платформах приведены на рисунке 2.

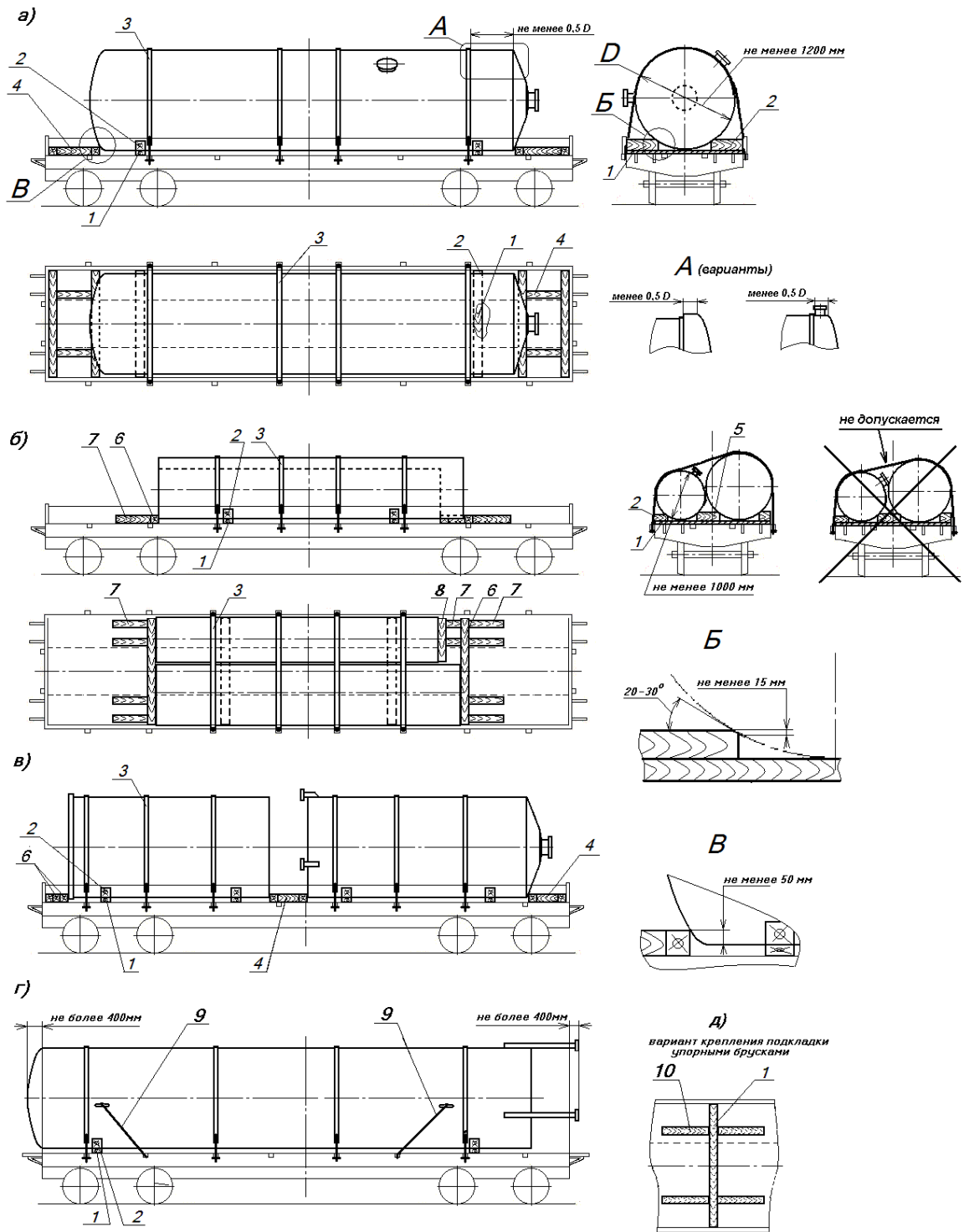


Рисунок 2

1 – подкладка; 2 – подклинивающий упорный брусок; 3 – обвязка; 4 – распорная рама;
 5 – распорный брусок; 6, 7, 8, 10 – упорный брусок; 9 – растяжка
 D – диаметр груза

Размещаемые на платформе грузы не должны выступать по длине за пределы концевых балок рамы платформы более чем на 400 мм с одной или обеих сторон.

При размещении на платформе грузов цилиндрической формы в один ряд по ширине продольные оси грузов должны находиться в продольной плоскости симметрии платформы.

Допускается на одной платформе размещать грузы цилиндрической формы различных размеров и массы при условии соблюдения положений главы 1 настоящих ТУ по допускаемому смещению общего центра тяжести груза на платформе.

Грузы, размещаемые в один ряд по ширине платформы (рисунки 2а, 2в, 2г), должны быть диаметром не менее 1200 мм, в два ряда по ширине платформы – не менее 1000 мм. Грузы в два ряда по ширине платформы размещают цилиндрической частью вплотную друг к другу. При этом грузы не должны соприкасаться частями, выступающими за их цилиндрические поверхности (рисунок 2б).

2.2. Каждый груз цилиндрической формы размещают не менее чем на двух поперечных деревянных подкладках шириной не менее 200 мм и длиной, равной ширине платформы (рисунок 2). Высота подкладок для грузов массой до 5 т включительно должна быть не менее 50 мм, массой более 5 т – не менее 100 мм и должна обеспечивать необходимый зазор между выступающими частями груза и полом платформы. При этом отношение ширины подкладки к ее высоте должно быть не менее 1,5.

Расстояние вдоль платформы от центра тяжести груза до наружных граней подкладок должно быть не менее 1,25 высоты центра тяжести груза от уровня подкладок. При размещении двух грузов по ширине платформы (рисунок 2б) их располагают на общих подкладках.

Допускается устанавливать составные по ширине или (и) высоте подкладки из брусков шириной не менее 100 мм.

Каждую подкладку прибивают к полу платформы не менее чем восемью гвоздями. Составные подкладки изготавливают и закрепляют в соответствии с пунктом 9.21 главы 1 настоящих ТУ.

Допускается крепить подкладки с помощью продольных упорных брусков сечением не менее 50x100 мм, по два упорных бруска с каждой стороны подкладки, располагаемых симметрично на расстоянии 1400–2000 мм друг от друга. Каждый упорный брусок прибивают не менее чем четырьмя гвоздями длиной, превышающей высоту упорного бруска не менее чем на 50 мм. При размещении груза на платформе с закрытыми бортами прибивать подкладку не требуется. При размещении груза на платформе с открытыми бортами каждую подкладку, закрепленную продольными упорными брусками, прибивают не менее чем четырьмя гвоздями.

На каждую подкладку вплотную к грузу с обеих сторон устанавливают подклинивающие упорные бруски. При размещении грузов в два ряда по ширине вагона между ними на подкладку устанавливают распорный брусок (рисунок 2б). Ширина подклинивающих упорных и распорных брусков должна быть не менее ширины подкладки, длина – до конца подкладки. Высота подклинивающих брусков в зависимости от диаметра груза должна быть не менее величин, приведенных в таблице 1.

Таблица 1

Диаметр груза, мм	Высота подклинивающих брусков не менее, мм	Диаметр груза, мм	Высота подклинивающих брусков не менее, мм
от 1000 до 1600 вкл.	80	свыше 2000 до 2400 вкл.	120
свыше 1600 до 1800 вкл.	90	свыше 2400 до 2600 вкл.	130
свыше 1800 до 2000 вкл.	100	свыше 2600 до 3200 вкл.	150

Высоту подклинивающих распорных брусков, установленных между грузами, подбирают в зависимости от большего из диаметров грузов. На торцах упорных и

распорных подклинивающих брусков, соприкасающихся с грузом, выполняют фаску высотой не менее 15 мм. Каждый подклинивающий упорный и распорный брусок закрепляют к подкладке двумя шпильками (болтами) М14–М20 или восемью гвоздями диаметром не менее 5 мм и длиной, превышающей высоту бруска не менее чем на 50 мм.

При размещении груза цилиндрической формы, имеющего ложементы, закрепленные к грузу обвязками, ложементы могут использоваться в качестве подкладок и подклинивающих упорных брусков, если:

- расстояние вдоль платформы от центра тяжести груза до наружных граней ложементов не менее 1,25 высоты центра тяжести груза от нижнего уровня ложемента (рисунок 3, размер $H_{цт}$);

- расстояние поперек платформы от центра тяжести груза до наружных торцов ложемента не менее 0,8 высоты центра тяжести груза от пола платформы;

- наименьшая высота опорной части ложемента (рисунок 3, размер $b_{л}$) не менее высоты подкладки, предусмотренной настоящим пунктом, а ширина ложемента – не менее 1,25 наименьшей высоты его опорной части;

- высота ложемента за вычетом наименьшей высоты опорной части (рисунок 3, размер $(H_{л} - b_{л})$) не менее высоты упорных брусков, предусмотренной настоящим пунктом.

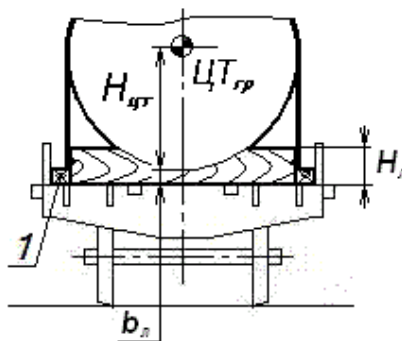


Рисунок 3

1 – распорный брусок

$H_{л}$ – высота ложемента; $H_{цт}$ – высота центра тяжести груза от опорной поверхности ложемента; $b_{л}$ – высота опорной части ложемента

Крепление ложементов от продольного смещения производят аналогично креплению подкладок, предусмотренному настоящим пунктом.

При размещении на платформе с закрытыми боковыми бортами в зазор между ними и ложементами устанавливают продольные распорные бруски высотой не менее 50 мм, шириной, равной величине зазора, которые прибивают к полу платформы не менее чем двумя гвоздями каждый. При размещении на платформе с открытыми боковыми бортами вплотную к торцам ложементов устанавливают продольные упорные бруски сечением не менее 50x100 мм, которые прибивают к полу платформы не менее чем четырьмя гвоздями каждый. При длине ложемента более 2600 мм их крепят к полу платформы гвоздями, забиваемыми под углом – по восемь с каждой стороны ложемента, или скобами диаметром 6–8 мм.

2.3. Крепление грузов цилиндрической формы производят подклинивающими упорными брусками, обвязками, растяжками, распорными рамами, упорными и распорными брусками.

2.3.1. Обвязки выполняют из полосовой стали толщиной не менее 4 мм с винтовыми натяжными устройствами или из проволоки диаметром 6 мм.

Количество обвязок, размеры сечения полосы (или соответствующее количество нитей проволоки) в зависимости от массы закрепляемой единицы груза подбирают в соответствии с таблицей 2.

Масса единицы груза, т*	Число обвязок	Сечение полосовых обвязок (сталь 3) не менее, мм	Число нитей проволоки в обвязке
до 5 вкл.	3	4x30	4
свыше 5 до 10 вкл.	3	4x40	6
свыше 10 до 15 вкл.	4	4x40	6
свыше 15 до 20 вкл.	5	4x40	6
свыше 20 до 30 вкл.	5	6x60	8

* Примечание: при размещении двух единиц груза по ширине платформы их закрепляют общими обвязками, которые подбирают в зависимости от общей массы грузов.

Допускается грузы массой до 1,0 т включительно крепить четырьмя растяжками из проволоки диаметром 6 мм в две нити.

Примеры конструкции натяжных устройств полосовых обвязок приведены на рисунке 4.

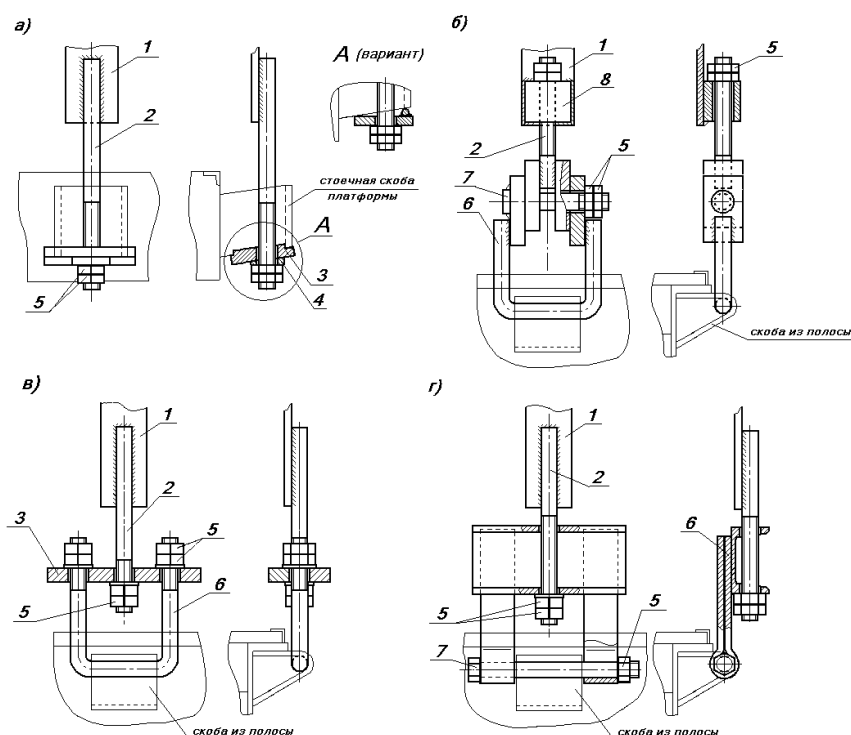


Рисунок 4

- а – на платформе с приварными литыми стоечными скобами;
 б, в, г – на платформе с приварными скобами из полосы
 1 – стальная полоса обвязки; 2 – тяга; 3 – плита; 4 – клиновидная шайба;
 5 – гайка; 6 – проушина; 7 – палец (болт); 8 – бобышка

Прочность всех конструктивных элементов обвязки должна быть не ниже прочности стальной полосы. Расчетную нагрузку, которую должны обеспечивать элементы полосовой обвязки, определяют по формуле:

$$R = [\sigma]S \quad (\text{кгс}), \quad (1)$$

где $[\sigma]$ – допускаемое напряжение на растяжение, которое принимают в зависимости от марки стали в соответствии с положениями главы 1 (таблица 33) настоящих ТУ, кгс/см²;

S – площадь сечения полосы, из которой изготовлена обвязка, см².

При расчете элементов крепления значения допускаемых напряжений принимают по таблице 33 главы 1 настоящих ТУ в зависимости от вида нагружения.

Сварные соединения, используемые при изготовлении и монтаже обвязок, рассчитывают в соответствии с положениями Приложения №1 к главе 1 настоящих ТУ. Резьбовые соединения должны быть зафиксированы от самораскручивания (например, установкой контргаек, шплинтованием, замятием (закерниванием) резьбы, электросваркой).

Расстояние от крайней обвязки до границы цилиндрической поверхности груза должно быть не менее половины его диаметра (рисунок 2а). Допускается установка обвязок на меньшем расстоянии, если форма груза или выступающие над цилиндрической поверхностью элементы обеспечивают фиксацию обвязки в продольном направлении (рисунок 2, вид А).

Если полосовые обвязки опираются на боковые борта платформы, борта платформы открывают и закрепляют в соответствии с положениями главы 1 настоящих ТУ.

2.3.2. От смещения в продольном направлении каждый груз цилиндрической формы дополнительно закрепляют с торцевых сторон упорными брусками, распорными рамами (рисунок 2). Сечение упорных брусков должно быть не менее приведенного в таблице 3. Высоту упорных брусков, непосредственно контактирующих с грузом, подбирают таким образом, чтобы они превышали нижнее очертание поверхности груза не менее чем на 50 мм (рисунок 2, вид В).

Распорные рамы устанавливают в зазор между грузом и торцевым бортом платформы (рисунок 2а) или между размещенными вдоль платформы грузами (рисунок 2в). Бруски распорных рам, расположенные на деревянном настиле пола, прибивают к нему гвоздями. Бруски, расположенные на металлическом настиле пола, скрепляют с примыкающими брусками строительными скобами из прутка диаметром 6–8 мм.

Если брусок, расположенный вплотную к торцевому борту, невозможно прибить к полу гвоздями, его скрепляют с примыкающими брусками строительными скобами из прутка диаметром 6–8 мм.

Если зазор между грузом и торцевым бортом не превышает 400 мм, допускается вместо распорной рамы устанавливать набор поперечных упорных брусков (рисунок 2в).

Бруски прибивают к полу платформы гвоздями в соответствии с положениями главы 1 настоящих ТУ.

Бруски распорных рам, упорные бруски прибивают к полу платформы гвоздями диаметром не менее 6 мм и длиной, превышающей высоту брусков не менее чем на 50 мм. Сечение брусков и суммарное количество гвоздей для их крепления с каждой стороны груза в зависимости от массы груза приведены в таблице 3.

Таблица 3

Масса груза, т*	Сечение брусков, мм, не менее	Диаметр гвоздей, мм, не менее	Суммарное число гвоздей, шт., не менее	
			при закреплении с упором в торцевой борт	при закреплении без упора в торцевой борт
до 5,0 вкл.	100x200	5	16	38
свыше 5,0 до 20,0 вкл.	150x200	6	16	38
свыше 20 до 30 вкл.	200x200	8	20	42

* Примечание: при закреплении двух единиц груза, размещенных по ширине платформы, общими упорными брусками (рисунок 2б) значение массы груза принимается равным их суммарной массе.

Упорные бруски, бруски распорных рам прибивают по возможности одинаковым количеством гвоздей.

Сечение брусков распорных рам, установленных между двумя грузами по длине платформы, и количество гвоздей для их крепления определяют в зависимости от массы более тяжелого из грузов.

При наличии на грузе крепежных устройств для установки растяжек вместо распорных рам и упорных брусков или при невозможности их установки допускается закреплять груз четырьмя растяжками (рисунки 2г, 5а, 5б) из проволоки диаметром 6 мм: при массе груза до 10 т включительно – в четыре нити, при массе свыше 10 т до 20 т включительно – в шесть нитей и при массе свыше 20 т до 30 т включительно – в восемь нитей.

2.4. Длинномерные грузы цилиндрической формы размещают на сцепках платформ с опиранием на одну платформу в один ряд по ширине с расположением продольной оси цилиндрической части в продольной плоскости симметрии грузонесущей платформы (рисунок 5).

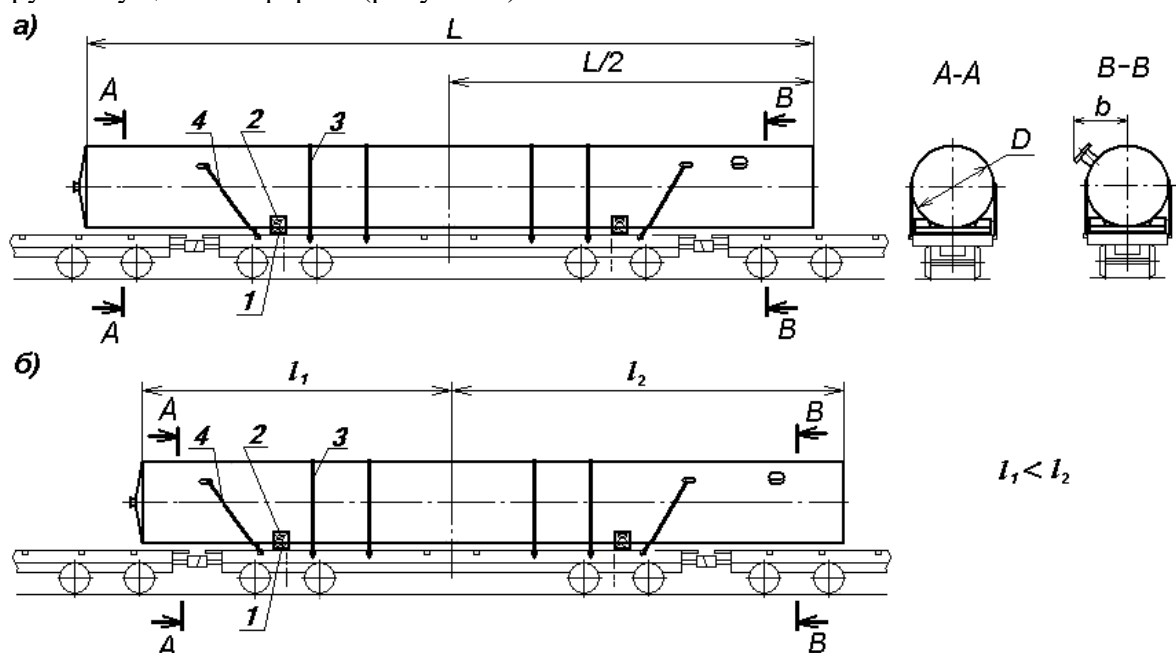


Рисунок 5

- а – симметричное размещение груза относительно поперечной плоскости симметрии платформы;
- б – несимметричное размещение груза относительно поперечной плоскости симметрии платформы

1 – подкладка; 2 – подклинивающий упорный брусок; 3 – обвязка; 4 – растяжка;
D – диаметр груза; **b** – «полуширина» груза (расстояние от продольной оси груза до крайней точки элемента груза, выступающего за цилиндрическую поверхность груза)

Соотношение длины и массы груза, высоты подкладок и ограничения диаметра **D** или «полуширины» **b** частей груза, находящихся за пределами базы грузонесущей платформы при размещении с опиранием на платформу базой 9720 мм, приведены в таблице 4. Промежуточные значения длины груза округляются до ближайшего большего целого значения.

Если груз не имеет конструктивных элементов, выступающих за пределы цилиндрической поверхности, по таблице 4 принимают ограничение диаметра **D**. Если такие элементы есть на частях груза, находящихся за пределами базы платформы, по таблице 4 принимают ограничения «полуширины» **b** (расстояния от продольной оси груза до крайней точки элемента груза, выступающего за цилиндрическую поверхность груза).

При размещении груза симметрично относительно поперечной плоскости симметрии платформы (рисунок 5а) значения величин по таблице 4 определяются в зависимости от действительной длины груза **L**, при несимметричном размещении груза (рисунок 5б) – в зависимости от условной длины груза **L'**, которая принимается равной удвоенному большему из расстояний от поперечной плоскости симметрии платформы до концов груза (**l₂**), т.е. **L'=2l₂**.

Таблица 4

Длина груза, м	Масса груза, т, не более	Высота подкладок, мм, не менее	Диаметр D / «полуширина» b груза за пределами базы грузонесущей платформы, мм, не более
до 15,0	30,0	110	3200/1600
16,0		125	
17,0		135	
18,0		150	3160/1580
19,0		160	3120/1560
20,0		175	3090/1545
21,0		185	3030/1515
22,0		200	2990/1495
23,0		210	2940/1470
24,0		225	2890/1445
25,0		28,3	235
26,0	26,7	250	2790/1395
27,0	25,0	260	2730/1365

Значения «полуширины» **b** в таблице 4 приведены для точек груза, находящихся в пределах высоты 4000 мм от уровня головок рельсов.

Для точек груза, находящихся на высоте более 4000 мм от уровня головок рельсов, максимальную допускаемую величину «полуширины» **b'** определяют по формуле:

$$b' = b - 0,773(H-4000) \text{ (мм)}, \quad (2)$$

где **H** – высота от уровня головок рельсов до точки груза, для которой рассчитывается значение «полуширины» **b'**, мм.

Груз цилиндрической формы размещают не менее чем на двух поперечных деревянных подкладках высотой, приведенной в таблице 4, и длиной, равной ширине платформы. Отношение ширины подкладки к ее высоте должно быть не менее 1,5.

Расстояние вдоль платформы от центра тяжести груза до наружных граней подкладок должно быть не менее 1,25 высоты центра тяжести груза от уровня подкладок.

Допускается устанавливать подкладки, выполненные составными по высоте из двух брусков и по ширине – не более чем из трех брусков. Минимальная высота составных брусков должна быть не менее 50 мм и ширина – не менее 150 мм.

Подкладки закрепляют в соответствии с положениями пункта 2.2 настоящей главы.

Если на частях груза, расположенных над платформами прикрытия, имеются конструктивные элементы, выступающие ниже цилиндрической опорной поверхности, высота подкладок, принятая в соответствии с таблицей 4, должна быть увеличена на величину выступания.

Груз на грузонесущей платформе закрепляют подклинивающими упорными брусками, обвязками, растяжками в соответствии с положениями пункта 2.3 настоящей главы.

3. Размещение и крепление барабанов в полувагонах

3.1. В полувагонах размещают барабаны с кабелем, тросом, канатом и т.п. (далее – барабаны), имеющие диаметр 1200–2600 мм, ширину 650–1680 мм и массу до 10,5 т включительно, а также порожние барабаны аналогичных размеров.

Барабаны размещают в полувагоне: щеками вдоль вагона, щеками поперек вагона, щеками вдоль и поперек вагона.

3.2. Барабаны, расположенные щеками вдоль полувагона, размещают одним или несколькими рядами по ширине вагона. Принципиальная схема размещения барабанов приведена на рисунке 6. При размещении в полувагоне барабанов различных размеров и массы должны выполняться положения главы 1 настоящих ТУ в отношении допускаемого смещения общего центра тяжести груза в вагоне.

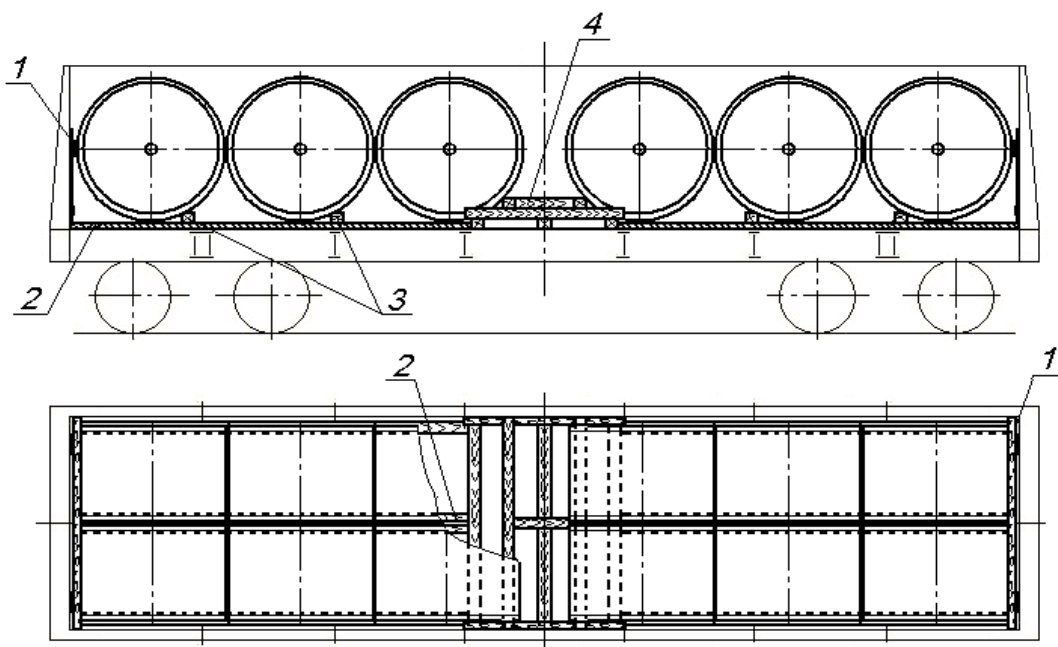


Рисунок 6

1 – щит; 2 – подкладка; 3 – упорный брусок; 4 – распорная рама

Размещение барабанов производят, начиная от торцов полувагона. В полувагонах с торцевыми дверями двери ограждают щитами (рисунок 7а). Щит состоит из двух стоек из доски сечением не менее 30х130 мм, упорного бруска длиной 2800 мм и сечением: не менее 100х100 мм – при размещении барабанов диаметром менее 2500 мм, не менее 100х150 мм – при размещении барабанов диаметром 2500 мм и более; соединительной планки – сечением не менее 30х100 мм. Упорный брусок располагают на высоте H , равной половине диаметра барабана. Элементы щита скрепляют между собой гвоздями длиной не менее 80 мм по два в каждое соединение.

В полувагонах с торцевыми стенами щиты допускается не устанавливать. В случае установки щита вместо упорного бруска (поз. 2) устанавливают упорную доску (поз. 4) длиной 2800 мм и сечением не менее 30х100 мм (рисунок 7б).

Щит закрепляют проволокой диаметром не менее 3 мм за верхние увязочные устройства или дверные петли. К щиту проволоку крепят гвоздями.

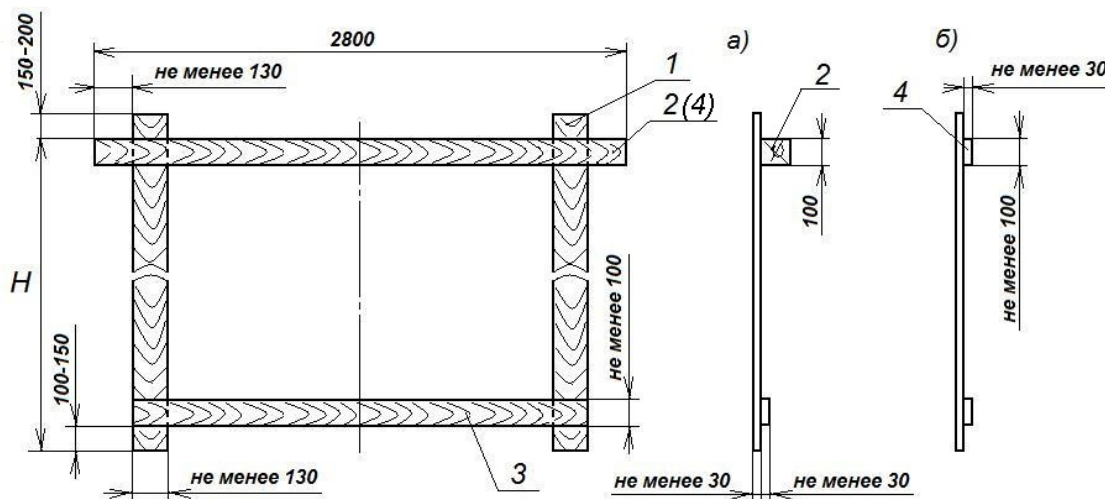


Рисунок 7

а – в полувагонах с торцевыми дверями; б – в полувагонах с торцевыми стенами при размещении металлических барабанов;

1 – стойка; 2 – упорный брусок; 3 – соединительная планка; 4 – упорная доска

На люки полувагона под каждый продольный ряд барабанов укладывают по две продольные подкладки сечением не менее 40x150 мм и длиной по длине погрузки таким образом, чтобы барабаны опирались кругом щеки на подкладки. Допускается применять подкладки, составные по длине. Стык подкладок должен находиться между барабанами.

Каждый барабан от перекатывания подклинивают поперечными упорными брусками, которые укладывают на подкладки вплотную к барабану со стороны, противоположной торцевому щиту (торцевой стене полувагона). Сечение брусков в зависимости от диаметра барабана определяют по таблице 5.

Таблица 5

Диаметр барабана (щеки), мм	Размеры сечения поперечных упорных брусков, мм, не менее	
	высота	ширина
от 1200 до 1400 вкл.	100	160
свыше 1400 до 1600 вкл.	135	200
свыше 1600	150	200

Длина упорных брусков должна быть не менее ширины барабана. При размещении в два ряда по ширине полувагона барабанов одинакового диаметра каждую пару барабанов подклинивают одним упорным бруском. Упорные бруски прибивают к подкладкам гвоздями (не менее двух в каждое соединение) длиной не менее суммарной высоты бруска и подкладки.

При наличии в середине полувагона свободного пространства между группами барабанов устанавливают распорную раму (рисунок 8).

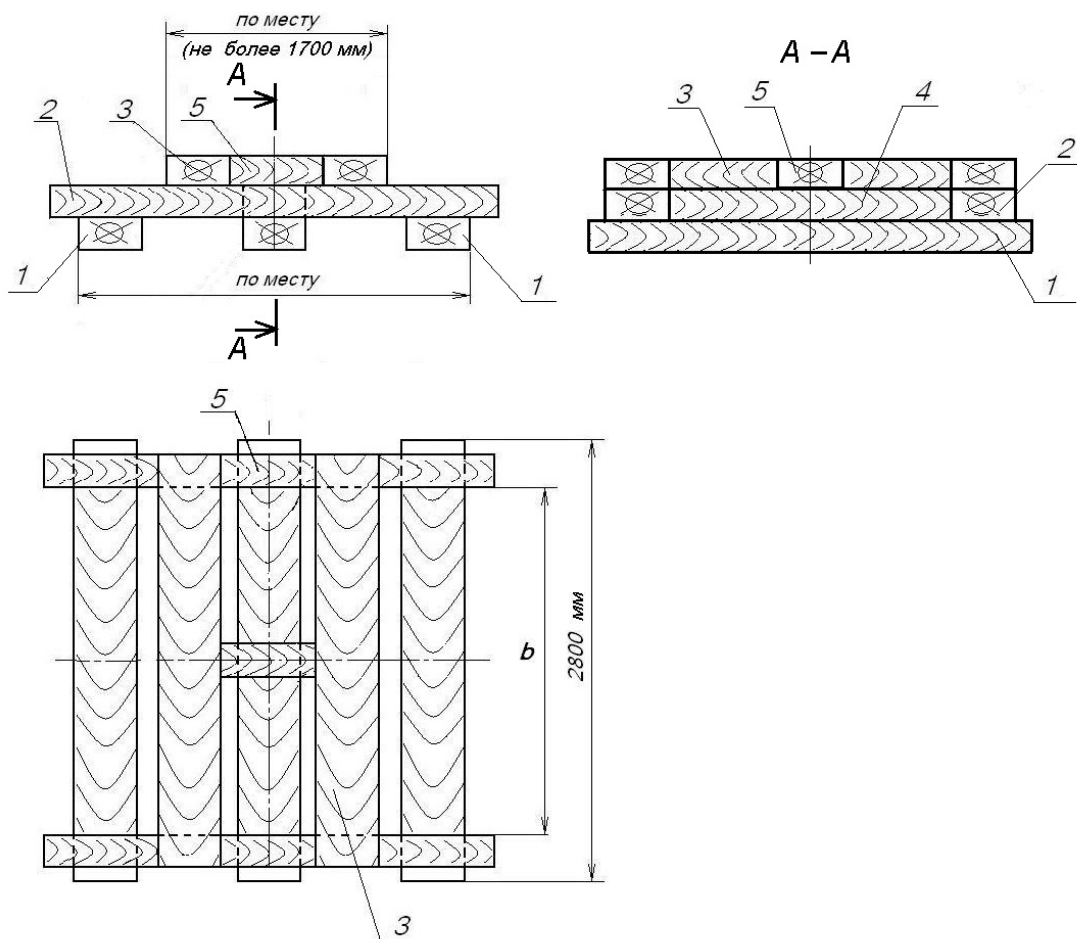


Рисунок 8 – Распорная рама

Распорную раму изготавливают из трех брусков (поз. 1) сечением 100x200 мм длиной не менее 2800 мм, двух брусков (поз. 2) сечением 100x120 мм, двух брусков (поз. 3) сечением 100x200 мм длиной не менее ширины распорной рамы по брускам (поз. 1), одного бруска (поз. 4) сечением не менее 100x120 мм и трех брусков (поз. 5) сечением 100x120 мм. Два бруска (поз. 1) укладывают вплотную к барабану, третий брусок (поз. 1) – посередине между ними. Бруски (поз. 1) скрепляют продольными брусками (поз. 2), которые укладывают вплотную к щекам барабанов (размер «b»). На средний брусок (поз. 1) укладывают поперечный брусок (поз. 4). На бруски (поз. 2) вплотную к барабану укладывают бруски (поз. 3), между ними устанавливают три бруска (поз. 5). Все бруски скрепляют между собой гвоздями длиной не менее 150 мм по два в каждое соединение. Длина распорной рамы по верхним брускам (поз. 3) не должна превышать 1700 мм.

3.3. Размещение барабанов щеками поперек полувагона производят в один ряд по ширине. Принципиальная схема размещения барабанов приведена на рисунке 9.

При размещении в полувагоне барабанов различных размеров и массы должны выполняться положения главы 1 настоящих ТУ в отношении допускаемого смещения общего центра тяжести груза в вагоне.

Размещение барабанов производят, начиная от торцов полувагона. В полувагонах с торцевыми дверями двери ограждают щитами, изготавливаемыми в соответствии с пунктом 3.2 настоящей главы (рисунок 7б).

В средней части полувагона устанавливают барабаны с наибольшим диаметром.

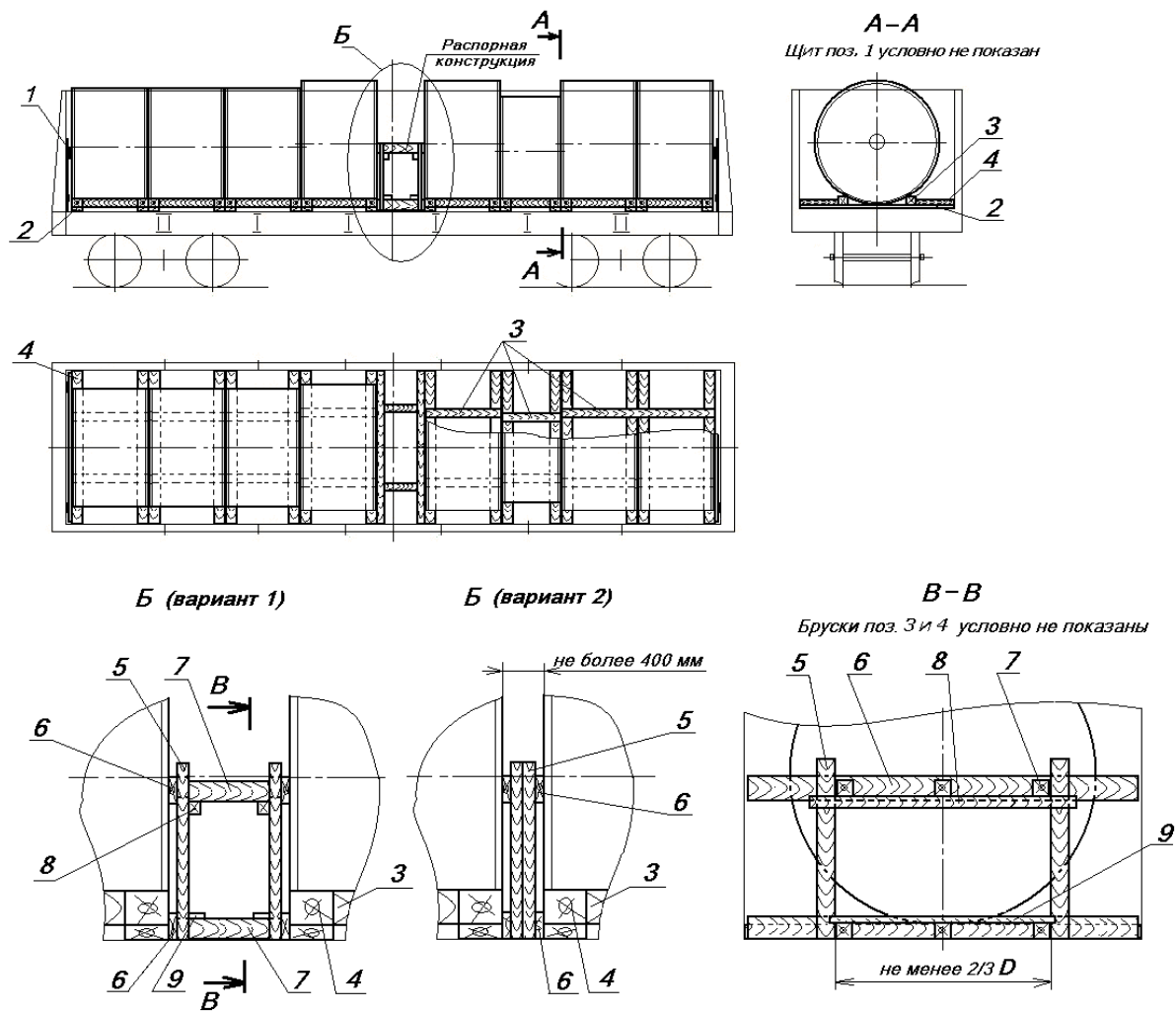


Рисунок 9

1 – щит; 2 – подкладка; 3 – упорный брусок; 4, 7 – распорный брусок;
5 – стойка; 6 – упорная доска; 8 – опорный брусок; 9 – соединительная планка

Каждый барабан устанавливают на две поперечные подкладки (поз. 2) сечением не менее 40x150 мм и длиной по ширине полувагона таким образом, чтобы барабаны опирались щеками на подкладки. Каждый барабан от перекатывания подклинивают с обеих сторон продольными упорными брусками (поз. 3) сечением не менее 100x150 мм, которые укладывают на подкладки вплотную к образующей барабана. Упорные бруски прибивают к подкладкам гвоздями длиной, превышающей высоту бруска на 50 мм, по два гвоздя к каждой подкладке. Упорные бруски подкрепляют распорными брусками (поз. 4) сечением не менее 50x150 мм длиной по месту, которые устанавливают в распор между упорным бруском и боковой стеной полувагона и прибивают к подкладкам гвоздями длиной, превышающей высоту бруска на 50 мм, не менее чем по два гвоздя к каждой подкладке.

Между группами барабанов в середине полувагона устанавливают распорную конструкцию, которую выполняют из стоек (поз. 5) и опорных брусков (поз. 8) сечением не менее 40x100 мм, упорных досок (поз. 6) сечением не менее 40x100 мм длиной по ширине полувагона, распорных брусков (поз. 7) сечением не менее 100x100 мм длиной по месту, соединительных планок (поз. 9) сечением не менее 25x100 мм. Упорные доски и распорные бруски устанавливают на высоте оси вращения барабана. Количество распорных брусков определяют в зависимости от массы закрепляемых групп барабанов: при массе группы барабанов до 15 т включительно устанавливают четыре распорных бруска, при большей массе – шесть распорных брусков. Упорные доски скрепляют с распорными брусками гвоздями диаметром не менее 5 мм, остальные элементы – гвоздями диаметром не менее 4 мм,

не менее двух в каждое соединение. Если масса групп барабанов не одинакова, количество распорных брусков принимается по массе более тяжёлой группы.

3.4. Размещение в полувагоне барабанов с расположением щеками вдоль и щеками поперек полувагона производят в следующем порядке.

Барабаны щеками вдоль полувагона размещают и закрепляют в торцах полувагона в соответствии с положениями пункта 3.2 настоящей главы.

Барабаны щеками поперек полувагона размещают и закрепляют в соответствии с положениями пункта 3.3 настоящей главы в середине полувагона вплотную к барабанам, расположенным щеками вдоль полувагона.

При размещении барабанов должны выполняться положения главы 1 настоящих ТУ в отношении допускаемого смещения общего центра тяжести груза в вагоне.

Принципиальная схема размещения барабанов приведена на рисунке 10.

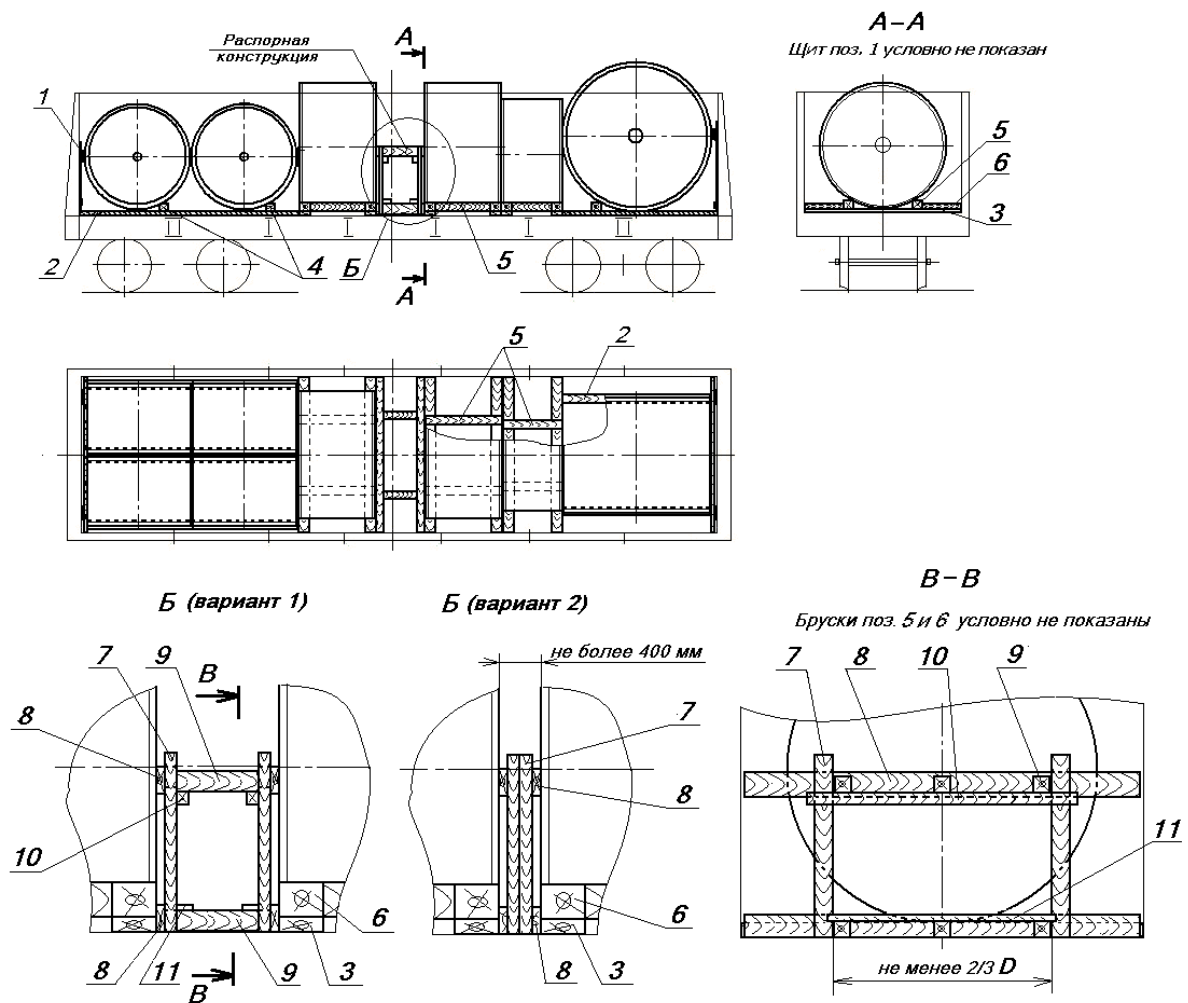


Рисунок 10

1 – щит; 2, 3 – подкладки; 4, 5 – упорные бруски; 6, 9 – распорный брусок; 7 – стойка; 8 – упорная доска; 10 – опорный брусок; 11 – соединительная планка

Глава 7 РАЗМЕЩЕНИЕ И КРЕПЛЕНИЕ ТЕХНИКИ НА КОЛЕСНОМ ХОДУ

1. Общие положения

1.1. Настоящая глава устанавливает способы размещения и крепления техники на колесном ходу (далее – техника) на универсальных платформах и в полувагонах, а также в вагонах, предназначенных для перевозки колесной техники, при соблюдении следующих условий:

– масса каждой единицы техники на колесах с обрешиненными ободами или пневматическими шинами (далее – обрешиненные колеса) не превышает:

- при наличии исправного стояночного тормоза (далее – с тормозами) – 24 т;
- при отсутствии стояночного тормоза или его неисправности (далее – без тормозов) – 7 т;

– масса каждой единицы техники на металлических колесах не превышает:

- с тормозами – 15 т;
- без тормозов – 5 т;

– площадь наветренной поверхности каждой единицы техники, выступающей за пределы боковых бортов платформы или боковых стен полувагона, не превышает 3 м^2 на 1 т ее массы;

– меньшее из расстояний (L_1 , L_2) от проекции центра тяжести единицы техники на пол вагона до крайней колесной оси единицы техники не менее высоты ее центра тяжести от пола вагона ($h_{цт}$), то есть при $L_1 \leq L_2$ должно быть $L_1 \geq h_{цт}$ (рисунок 1);

– меньшее из расстояний (B_1 , B_2) от проекции центра тяжести единицы техники на пол вагона до крайней точки контакта колеса с полом вагона не менее 80% высоты ее центра тяжести от пола вагона ($h_{цт}$), то есть при $B_1 \leq B_2$ должно быть $B_1 \geq 0,8h_{цт}$ (рисунок 1);

– высота общего центра тяжести груза над полом вагона не более 1,7 м при суммарной массе груза до 40 т включительно и не более 1,5 м – при суммарной массе груза более 40 т.

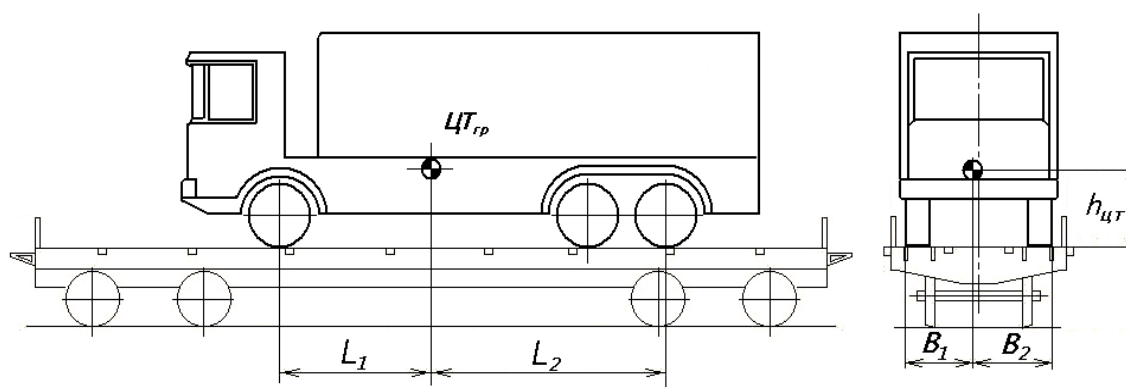


Рисунок 1

Технику на универсальных платформах, в полувагонах и на платформах, предназначенных для перевозки колесной техники, размещают и закрепляют в пределах основного габарита погрузки. Допускается размещение и закрепление техники в пределах льготного габарита в случаях, если колеса техники по ширине не выходят за пределы пола платформы, а зазор между выступающими элементами техники на ее обрешиненной части до очертания льготного габарита погрузки составляет не менее 30 мм.

1.2. После размещения на вагоне техника с тормозами должна быть заторможена в соответствии с требованиями технической документации на нее в части условий транспортирования железнодорожным транспортом.

Поворотные части техники (в том числе части шасси, соединенные поворотным шарниром), стрелы кранов, экскаваторов, грейферов и другой техники, токоприемники трамваев, троллейбусов должны быть приведены в транспортное положение и закреплены предусмотренными конструкцией техники устройствами в соответствии с требованиями технической документации в части условий транспортирования железнодорожным транспортом.

1.3. Технику на универсальных платформах, в полувагонах и на платформах, предназначенных для перевозки колесной техники, размещают на одиночных вагонах или на сцепках платформ по одной или несколько единиц в горизонтальном положении или в наклонном положении с опиранием на соседнюю единицу техники. Над сцеплением платформ допускается размещать технику только на колесах с пневматическими шинами без навесного оборудования.

Требования к формированию сцепов, используемых для перевозки техники, аналогичны требованиям к формированию сцепов, используемых для перевозки длинномерных грузов (пункт 12.2 главы 1 настоящих ТУ).

Допускается размещение на одной платформе двух и более единиц техники различных марок, типов, габаритных размеров и массы с учетом обеспечения требований главы 1 настоящих ТУ в части допускаемых смещений общего центра тяжести груза относительно продольной и поперечной плоскостей симметрии платформы.

1.4. При размещении техники на платформах с открытыми боковыми бортами секции бортов закрепляют в соответствии с требованиями главы 1 настоящих ТУ.

1.5. В полувагонах размещают технику только на обрешеченных колесах.

1.6. При размещении техники на металлических колесах или на колесах с обрешеченными ободами на деревянном настиле пола платформы её устанавливают непосредственно на деревянный настил пола, если нагрузка от каждого колеса не превышает величин, приведенных в таблице 1. Ширина обрешеченного колеса определяется как ширина поверхности контакта его с полом платформы. Ширину двойного (спаренного) колеса определяют как удвоенную ширину одного из колес. Центром опоры такого колеса считается его середина.

Если нагрузки от колес техники на деревянный настил пола платформы превышают величины, приведенные в таблице 1, то под эти колеса устанавливают продольные деревянные подкладки. Допускается устанавливать одну продольную подкладку под колеса двух- или трехосного моста техники.

Концы всех подкладок затесывают для облегчения наезда (съезда) на них колес техники.

Наименьшие допускаемые размеры продольных подкладок в зависимости от нагрузки и расположения колес по ширине платформы приведены в таблице 2. Каждое колесо в зависимости от его ширины устанавливают:

- при ширине до 250 мм включительно – на одну подкладку;
- при ширине более 250 до 400 мм включительно – на две подкладки;
- при ширине более 400 мм – на три подкладки.

Длина подкладок должна обеспечивать возможность установки упорных брусков.

Подкладки закрепляют к полу платформы гвоздями диаметром 5–6 мм и длиной, превышающей высоту подкладки на 50 мм. Количество гвоздей в зависимости от количества подкладок и нагрузки от колеса определяют по таблице 3.

Если колеса техники частично опираются на металлический настил пола платформы, подкладки под колеса не устанавливают.

Технику на колесах с гребнями устанавливают на продольные подкладки. Размеры подкладок определяют по таблице 2.

Технику на колесах с пневматическими шинами устанавливают непосредственно на пол платформы.

Таблица 1

Допускаемые нагрузки от одного колеса при размещении техники на платформе без подкладок в зависимости от диаметра и ширины колеса

Ширина колеса, мм	Расстояние от продольной плоскости симметрии платформы до центра опоры колеса на пол, мм	Диаметр колеса, мм								
		свыше 100 до 200 вкл.	свыше 200 до 400 вкл.	свыше 400 до 600 вкл.	свыше 600 до 800 вкл.	свыше 800 до 1000 вкл.	свыше 1000 до 1200 вкл.	свыше 1200 до 1400 вкл.	свыше 1400 до 1600 вкл.	свыше 1600
		Допускаемая нагрузка, т								
свыше 100 до 200 вкл.	711-875; 1261-1335	0,265	0,370	0,530	0,650	0,750	0,840	0,925	0,990	1,000
	276 – 710; 972-1163	0,265	0,310	0,310	0,310	0,310	0,310	0,310	0,310	0,310
	876-971; 1164-1260	0,265	0,375	0,530	0,650	0,730	0,730	0,730	0,730	0,730
свыше 200 до 300 вкл.	661-925; 1211-1285	0,530	0,750	1,060	1,300	1,505	1,685	1,850	1,980	2,125
	410-577; 997-1138	0,350	0,350	0,350	0,350	0,350	0,350	0,350	0,350	0,350
	326-409; 578-660	0,500	0,500	0,500	0,500	0,500	0,500	0,500	0,500	0,500
	926-996; 1139-1210	0,530	0,640	0,640	0,640	0,640	0,640	0,640	0,640	0,640
свыше 300 до 600 вкл.	611-975; 1161-1235	0,795	1,128	1,595	1,965	2,360	2,530	2,775	2,970	3,185
	376-610; 976-1160	0,410	0,410	0,410	0,410	0,410	0,410	0,410	0,410	0,410
свыше 600 до 1000 вкл.	0-1085	1,590	2,260	3,200	3,920	4,520	5,060	5,550	5,950	6,400
свыше 1000 до 1400 вкл.	0-885	2,650	3,760	5,320	6,520	7,540	8,440	9,250	9,900	10,630
свыше 1400	0-685	3,720	5,270	7,460	9,150	10,560	11,810	13,000	13,900	14,900

Таблица 2

Наименьшие допускаемые размеры продольных подкладок при размещении техники на платформе

Расстояние от продольной плоскости симметрии платформы до центра опоры колеса на пол платформы, мм	Количество продольных подкладок под одно колесо, шт.	Нагрузка от колеса, т							
		до 1,0 вкл.	свыше 1,0 до 2,0 вкл.	свыше 2,0 до 3,0 вкл.	свыше 3,0 до 4,0 вкл.	свыше 4,0 до 5,0 вкл.	свыше 5,0 до 6,0 вкл.	свыше 6,0 до 7,0 вкл.	свыше 7,0 до 8,0 вкл.
		Наименьшие допускаемые размеры продольных подкладок, мм							
711-875; 1261-1335	1, 2, 3	50x100x x500	50x100x x500	50x100x x500	50x100x x500	50x100x x500	50x100x x500	50x100x x600	50x100x x700
276-384; 603-710; 876-971; 1164-1260	1	50x100x x500	50x100x x500	50x100x x700	50x150x x900	50x150x x1100	50x150x x1300	100x150x x1600	100x150x x1800
	2, 3	50x100x x500	50x100x x500	50x100x x500	50x100x x500	50x100x x500	50x100x x500	50x100x x600	50x100x x600
385-602; 972-1163	1	50x100x x600	50x150x x1100	100x150x x1600	100x150x x2000	100x150x x2000	100x150x x2000	100x150x x2000	100x150x x2000
	2, 3	50x100x x500	50x150x x1000	50x150x x1200	100x150x x1600	100x150x x2000	100x150x x2000	100x150x x2000	100x150x x2000

Количество гвоздей для крепления продольных подкладок при размещении техники на платформе

Количество продольных подкладок под колесо	Нагрузка от колеса, т					
	до 1,0 вкл.	свыше 1,0 до 1,5 вкл.	свыше 1,5 до 3,0 вкл.	свыше 3,0 до 4,0 вкл.	свыше 4,0 до 6,0 вкл.	свыше 6,0 до 8,0 вкл.
	Количество гвоздей для крепления одной подкладки					
1	2	6	8	12	20	26
2	2	3	4	6	10	13
3	2	2	3	4	7	9

1.7. Растяжки устанавливают в соответствии с требованиями главы 1 настоящих ТУ. При этом угол наклона растяжки к полу вагона, угол между проекцией растяжки на пол и продольной плоскостью симметрии вагона не должны превышать 60 градусов.

Растяжки закрепляют за буксировочные крюки, петли, шасси, технологические отверстия рам, а также за другие элементы конструкции, которые не могут быть повреждены растяжкой и в то же время не вызовут её повреждение.

Растяжки не должны повреждать резиновые шины колес техники.

1.8. При размещении на одной платформе техники, запасных частей и навесного оборудования, упакованных в ящичную тару, запасных колес массой одного места более 1000 кг крепление техники производят в соответствии с требованиями настоящей главы, крепление запасных частей, оборудования, запасных колес – в соответствии с требованиями главы 5 настоящих ТУ с разработкой эскиза размещения и крепления техники, запасных частей, навесного оборудования, запасных колес. Эскиз разрабатывается в соответствии с требованиями главы 1 и главы 5 настоящих ТУ.

При размещении на одной платформе техники и навесного оборудования массой одного места более 1000 кг без упаковки или в упаковке, не соответствующей требованиям главы 5 настоящих ТУ, крепление навесного оборудования производят в соответствии с требованиями главы 1 настоящих ТУ с разработкой НТУ или МТУ. В расчетно-пояснительной записке расчет крепления техники не приводится.

1.9. Допускается перевозка легких и тяжелых единиц техники совмещенным способом. При этом легкую технику размещают в кузове более тяжелой. Крепление техники производят в соответствии с НТУ или МТУ.

1.10. Схемы размещения и крепления техники, приведенные на рисунках в настоящей главе, являются принципиальными, изображения единиц техники – условными.

2. Размещение и крепление техники на обрешеченных колесах на платформе

2.1. Технику на обрешеченных колесах размещают на платформе в количестве одной или нескольких единиц.

Между единицами техники должны быть обеспечены зазоры (рисунок 2): в продольном направлении – не менее 50 мм, по вертикали – не менее 150 мм.

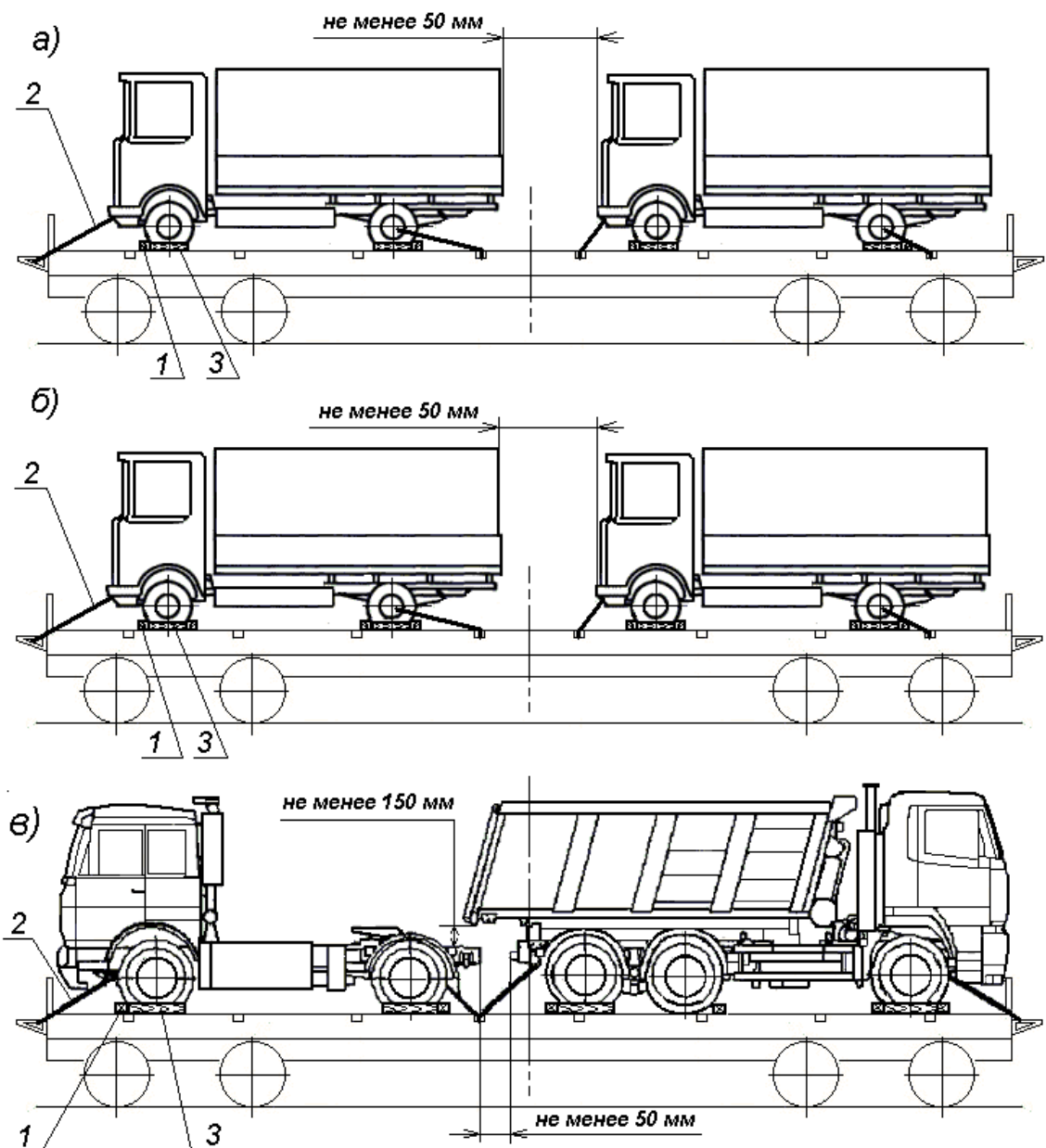


Рисунок 2

1 – упорный брусок от продольного смещения; 2 – растяжка;
3 – упорный брусок от поперечного смещения

Допускается выход колес техники по ширине за пределы пола платформы не более чем на 1/4 ширины колеса (одного из спаренных колес).

2.2. Каждую единицу техники закрепляют упорными брусками и четырьмя растяжками из проволоки диаметром 6 мм (рисунки 2–5).

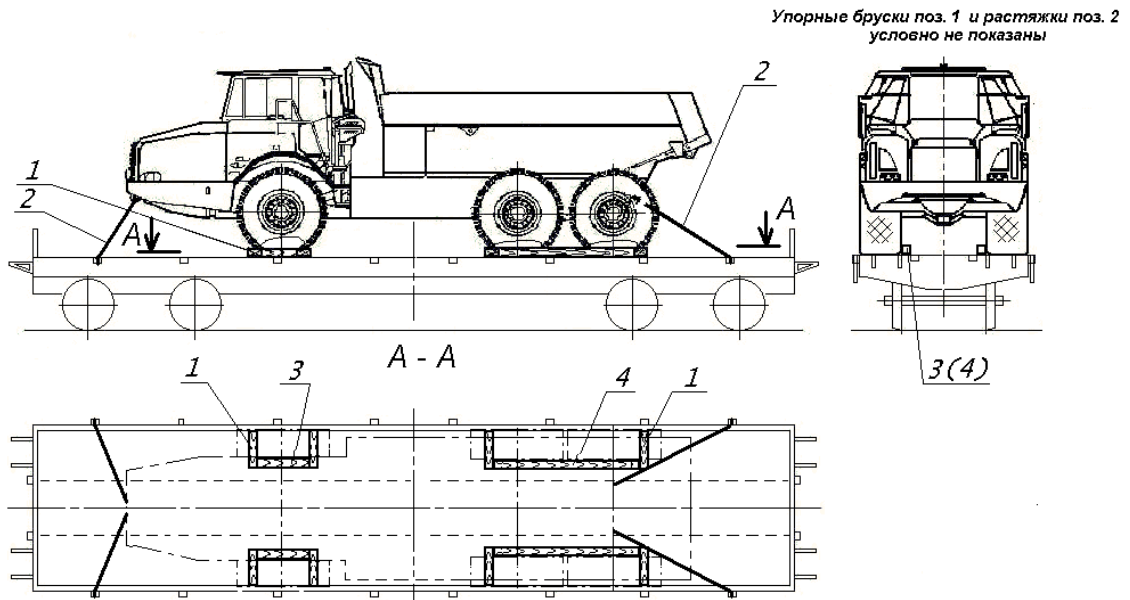


Рисунок 3

1 – упорный брусок от продольного смещения; 2 – растяжка;
3, 4 – упорный брусок от поперечного смещения

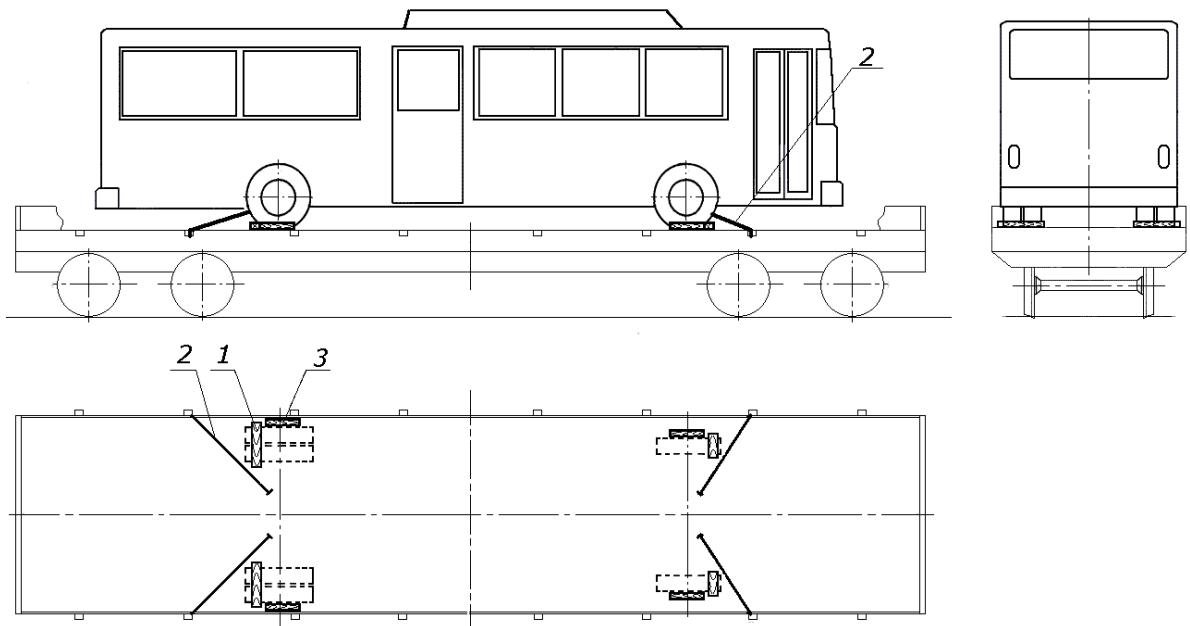


Рисунок 4

1 – упорный брусок от продольного смещения; 2 – растяжка;
3 – упорный брусок от поперечного смещения

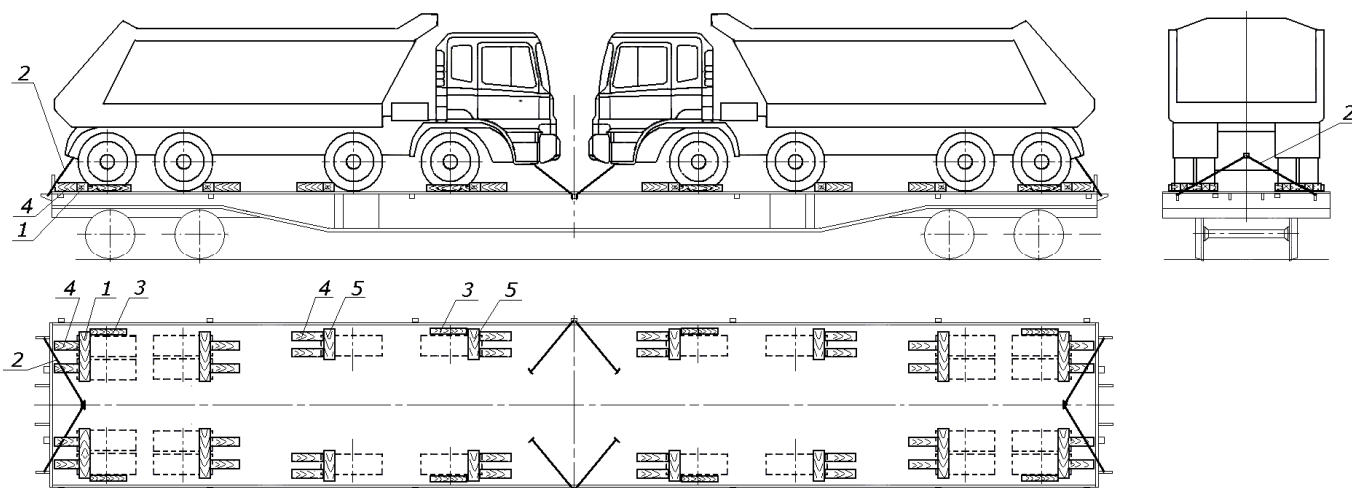


Рисунок 5

1, 5 – упорный брусок от продольного смещения; 2 – растяжка;
3 – упорный брусок от поперечного смещения; 4 – дополнительный упорный брусок

2.3. От продольного смещения колеса подклинивают упорными брусками с наружных сторон крайних осей (рисунки 2а, 4) или с двух сторон (рисунки 2б, 5). Способ подклинивания колес (с одной или с обеих сторон) определяется возможностью размещения необходимого количества гвоздей в упорных брусках с учетом их размеров и требований главы 1 настоящих ТУ. Двух- и трехосные мосты техники подклинивают с двух сторон (рисунок 3).

Упорные бруски располагают перпендикулярно плоскости колеса (рисунок 6).

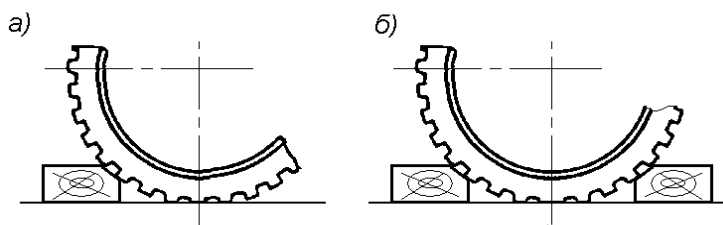


Рисунок 6 – Подклинивание обрешиненных колес техники
а – с одной стороны; б – с двух сторон

Упорные бруски могут быть выполнены из четырехкантного бруса с обработанной кромкой (рисунок 7а), двухкантного бруса (рисунок 7б), обапола (рисунок 7в), бруса с треугольной формой поперечного сечения (рисунок 7г).

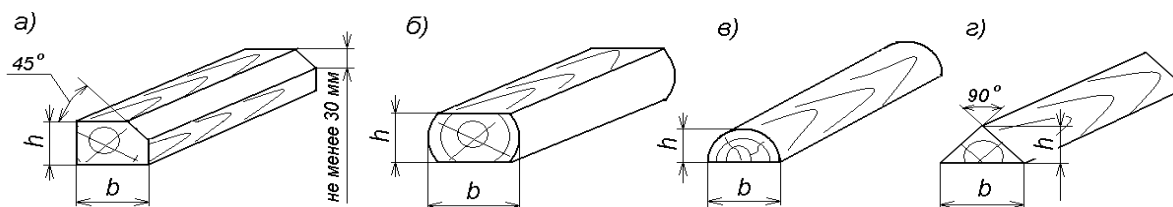


Рисунок 7 – Варианты исполнения упорных брусков для подклинивания обрешиненных колес из:

а – четырехкантного бруса с обработанной кромкой; б – двухкантного бруса; в – обапола;
г – бруса с треугольной формой поперечного сечения

Размеры поперечного сечения брусков в зависимости от диаметра колеса определяют по таблице 4.

Таблица 4

Размеры поперечного сечения упорных брусков для крепления на платформе в продольном направлении техники на обрешиненных колесах

Размеры поперечного сечения упорных брусков, не менее, мм	Диаметр колеса, мм					
	до 500 вкл.	свыше 500 до 800 вкл.	свыше 800 до 1100 вкл.	свыше 1100 до 1400 вкл.	свыше 1400 до 1600 вкл.	свыше 1600
высота, h	40	50	75	100	135	150
ширина, b	100	100	120	150	200	200

Бруски располагают таким образом, чтобы они перекрывали всю ширину колеса. При выходе колеса за пределы пола платформы бруски устанавливают в пределах ширины части колеса, находящейся на настиле пола платформы.

Упорные бруски прибивают к полу платформы или подкладкам гвоздями диаметром не менее 5 мм, длиной, превышающей высоту бруска не менее чем на 50 мм. Количество гвоздей для закрепления упорных брусков в зависимости от массы единицы техники и наличия тормозов определяют по таблицам 5 и 6. Допускается подкладки и упорные бруски прибивать к полу платформы гвоздями, проходящими через оба элемента, в количестве, необходимом для закрепления упорных брусков.

В случае невозможности забивания необходимого количества гвоздей в поперечные упорные бруски вплотную к ним устанавливают дополнительные продольные упорные бруски такого же сечения необходимой длины (рисунок 8а, б, г).

При расположении колес техники частично на металлическом настиле пола (рисунок 8в, г) их подклинивание производят поперечными упорными брусками длиной 2750 мм (при необходимости – с применением дополнительных продольных упорных брусков), которые крепят к деревянной части пола гвоздями в количестве, указанном в таблицах 5 и 6.

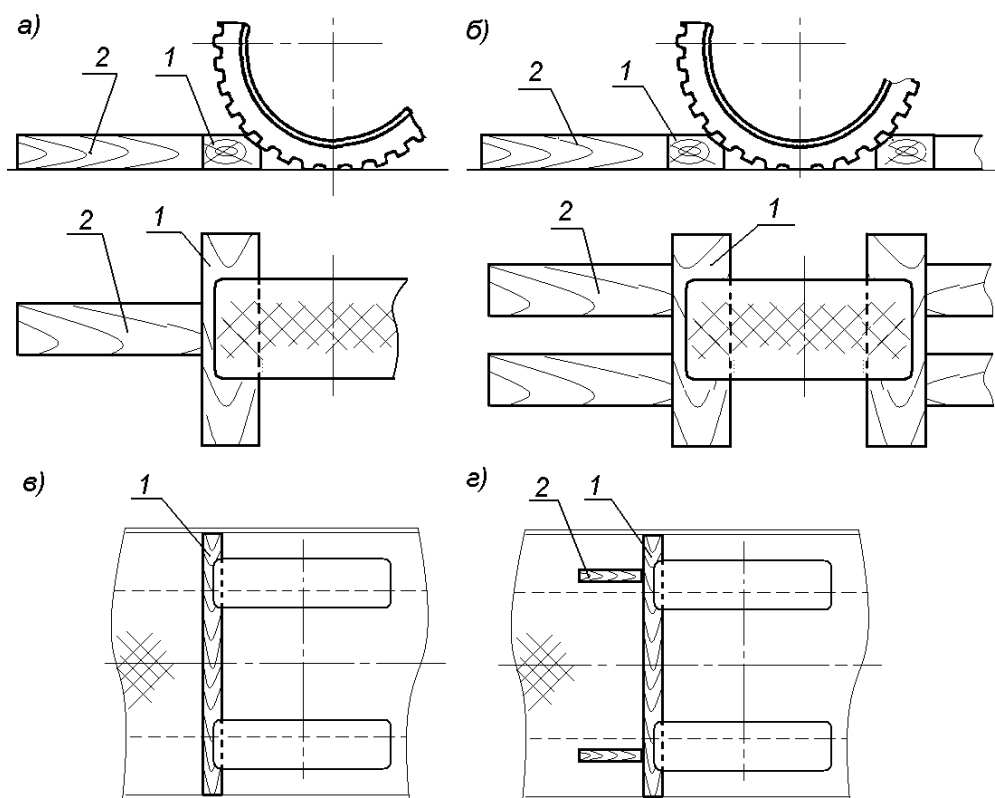


Рисунок 8 – Варианты подклинивания колес с применением поперечных упорных и дополнительных продольных упорных брусков:

- а) поперечным упорным и одним дополнительным продольным упорным бруском;
 - б) поперечным упорным бруском и несколькими дополнительными продольными упорными брусками;
 - в) поперечным упорным бруском длиной 2750 мм;
 - г) поперечным упорным бруском длиной 2750 мм и несколькими дополнительными продольными упорными брусками
- 1 – поперечный упорный брусок; 2 – дополнительный продольный упорный брусок

2.4. От поперечного смещения единицы техники закрепляют не менее чем четырьмя упорными брусками (по два с каждой стороны), которые устанавливают с наружных или внутренних сторон колес крайних осей вдоль платформы вплотную к колесам.

Для крепления применяют бруски размерами:

- при диаметре колеса до 1200 мм включительно – не менее 75x100x500 мм;
- при диаметре колеса свыше 1200 мм – не менее 150x200x700 мм.

Каждый упорный брусок закрепляют к полу платформы гвоздями диаметром не менее 5 мм, длиной, превышающей высоту бруска не менее чем на 50 мм, в количестве:

- при массе единицы техники до 12 т включительно – четырьмя гвоздями;
- при массе единицы техники свыше 12 до 24 т включительно – восемью гвоздями.

2.5. Количество нитей проволоки в каждой растяжке в зависимости от массы единицы техники определяют:

- при креплении техники с тормозами – по таблице 5;
- при креплении техники без тормозов – по таблице 6.

Таблица 5

Параметры средств крепления в продольном направлении техники с тормозами на платформе

Параметры средств крепления	Масса единицы техники, т					
	до 2,0 вкл.	свыше 2,0 до 4,0 вкл.	свыше 4,0 до 6,3 вкл.	свыше 6,3 до 12,0 вкл.	свыше 12,0 до 18,0 вкл.	свыше 18,0 до 24,0 вкл.
Количество нитей проволоки в растяжке	2	2	2	4	6	8
Общее количество гвоздей для закрепления в каждую сторону, не менее	4	8	12	24	36	48
Количество гвоздей на один брусок*	2/2	4/2	6/3	12/6	18/9	24/12

* Значения в числителе – при подклинивании единицы техники в каждую сторону двумя, в знаменателе – при подклинивании в каждую сторону четырьмя упорными брусками.

Таблица 6

Параметры средств крепления в продольном направлении техники без тормозов на платформе

Параметры средств крепления	Масса единицы техники, т	
	до 3,5 вкл.	свыше 3,5 до 7 вкл.
Количество нитей проволоки в растяжке	2	4
Общее количество гвоздей для закрепления в каждую сторону, не менее	8	16
Количество гвоздей на один брусок*	4/2	8/4

* Значения в числителе – при подклинивании единицы техники в каждую сторону двумя, в знаменателе – при подклинивании в каждую сторону четырьмя упорными брусками.

2.6. При размещении на одной платформе различных типов (моделей) техники (рисунок 9) выбор средств крепления для каждой единицы производят в соответствии с требованиями пунктов 2.2–2.5 настоящей главы с учетом конкретных технических параметров (габаритные размеры, диаметр колес, масса, количество осей и пр.) каждой единицы техники.

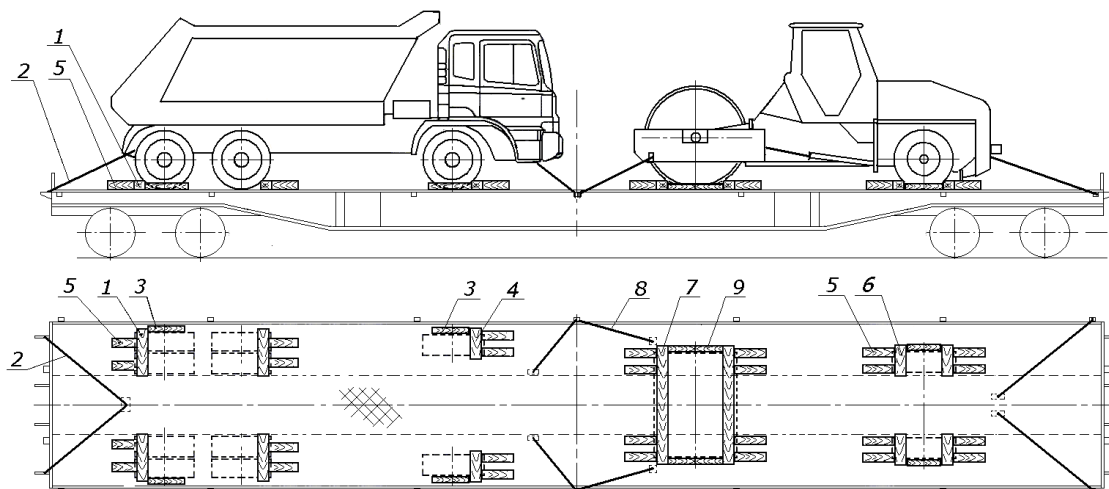


Рисунок 9 – Размещение и крепление на одной платформе различных типов (моделей) техники

1, 4, 6, 7 – упорный брусок от продольного смещения; 2, 8 – растяжка; 3, 9 – упорный брусок от поперечного смещения; 5 – дополнительный упорный брусок

2.7. При размещении техники с шасси сочлененного типа (шасси, состоящее из двух частей, соединенных поворотным шарниром) выбор брусков для закрепления колес производят в соответствии с пунктами 2.3, 2.4 настоящей главы, исходя из общей массы техники. Каждую часть шасси закрепляют четырьмя растяжками из проволоки диаметром 6 мм. Количество нитей в растяжках определяют в соответствии с пунктом 2.5 настоящей главы, исходя из общей массы техники (рисунок 10).

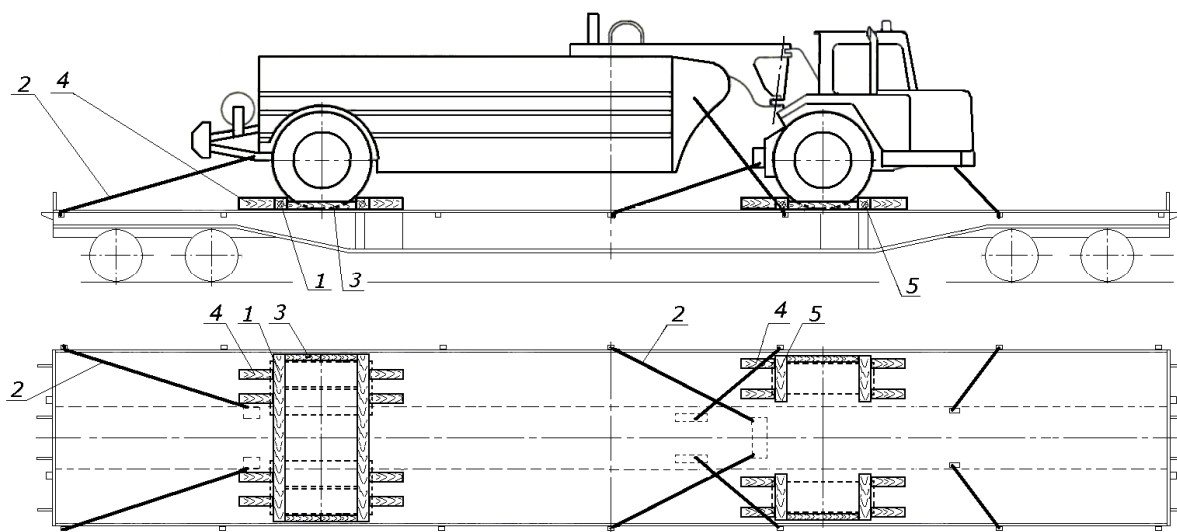


Рисунок 10 – Размещение и крепление на платформе техники с шасси сочлененного типа
1, 5 – упорный брусок от продольного смещения; 2 – растяжка; 3 – упорный брусок от поперечного смещения; 4 – дополнительный упорный брусок

2.8. При размещении техники с навесным оборудованием, которое может быть опущено до уровня пола (отвалы грейдеров, ковши погрузчиков, ковши экскаваторов и пр.), последнее устанавливают на две подкладки из доски толщиной не менее 25 мм, которые крепят к полу платформы каждую не менее чем двумя гвоздями диаметром не менее 5 мм.

Для обеспечения удобства установки проволочных растяжек допускается навесное оборудование устанавливать на опоры из брусков сечением не менее 100x100 мм (рисунок 11), которые крепят к полу платформы гвоздями длиной не менее 150 мм – по два гвоздя на каждый брусок основания. Бруски опоры скрепляют между собой такими же гвоздями. Навесное оборудование закрепляют двумя растяжками из проволоки диаметром 6 мм в четыре нити.

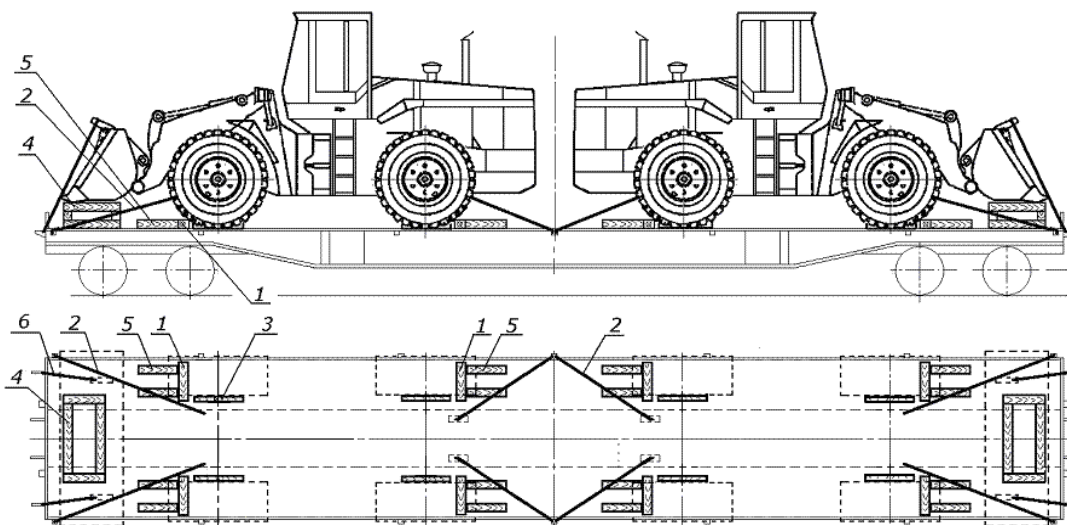


Рисунок 11 – Размещение и крепление на платформе техники с навесным оборудованием
1 – упорный брусок от продольного смещения; 2, 6 – растяжка; 3 – упорный брусок от поперечного смещения; 4 – опора; 5 – дополнительный упорный брусок

2.9. При размещении на одной платформе техники с комплектом запасных частей (оборудованием), упакованным в ящики массой не более 1000 кг каждый (рисунок 12), крепление каждого ящика производят по периметру четырьмя брусками сечением не менее 100x100 мм длиной не менее 2/3 длины соответствующей стороны ящика. Каждый брусок прибивают к полу платформы не менее чем семью гвоздями диаметром 6 мм и закрепляют обвязкой из проволоки диаметром 6 мм в две нити.

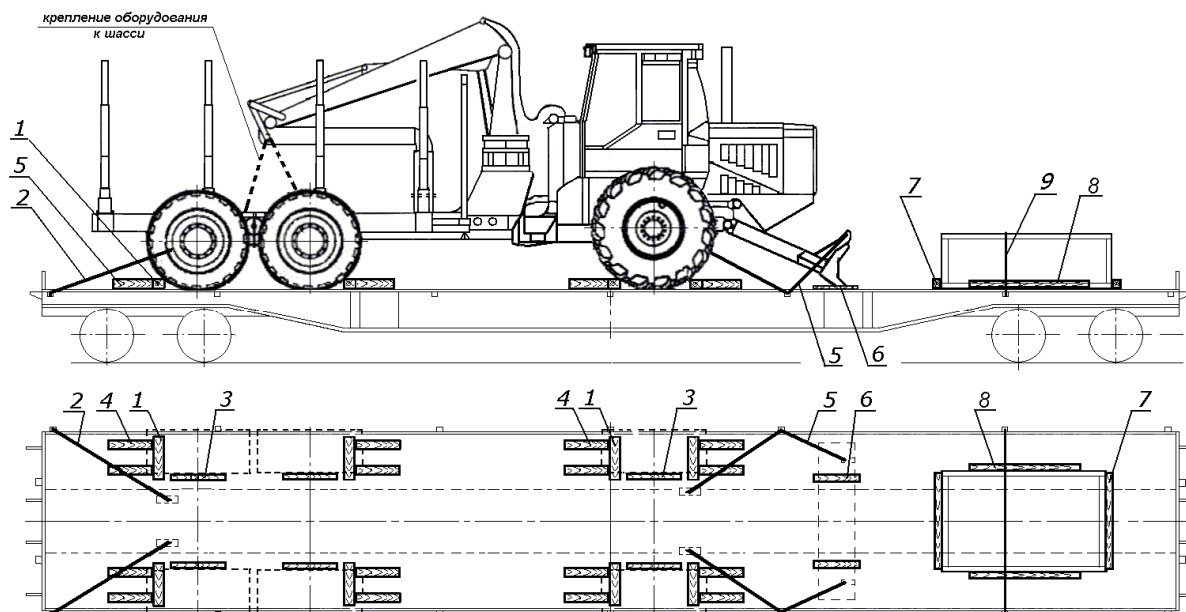


Рисунок 12 – Размещение и крепление на платформе техники с комплектом запасных частей (оборудованием) в ящиках

- 1 – упорный брусок от продольного смещения; 2, 5 – растяжка; 3 – упорный брусок от поперечного смещения; 4 – дополнительный упорный брусок; 6 – подкладка; 7, 8 – упорный брусок; 9 – обвязка

3. Размещение и крепление техники на колесах с пневматическими шинами на сцепе платформ

3.1. На сцепе платформ размещают технику на колесах с пневматическими шинами с тормозами.

3.2. При размещении техники должны быть обеспечены зазоры в продольном направлении между единицей техники, установленной над сцеплением вагонов, со стороны оси, не закрепленной от продольного смещения, и соседней единицей техники – не менее 270 мм; между единицами техники, закрепленными от продольного смещения на одном вагоне – не менее 50 мм (рисунок 13).

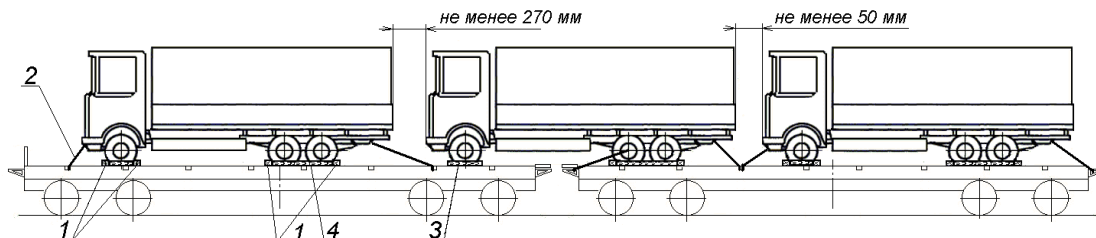


Рисунок 13 – Размещение и крепление техники на колесах с пневматическими шинами на сцепе платформ

- 1 – упорный брусок от продольного смещения; 2 – растяжка; 3, 4 – упорный брусок от поперечного смещения

3.3. Единицы техники, установленные всеми колесами на одной платформе, закрепляют в соответствии с требованиями пунктов 2.3–2.5 настоящей главы.

3.4. Единицу техники, установленную над сцеплением платформ, закрепляют следующим порядком. От смещения в продольном направлении единицу техники закрепляют только к платформе, на которую опираются задние оси, четырьмя растяжками и упорными брусками, которыми подклинивают задние колеса с двух сторон (рисунок 13). Параметры средств крепления определяют по таблицам 4 и 5. Параллельно передним колесам с наружной или внутренней стороны на расстоянии 20–30 мм от боковой поверхности колес устанавливают бруски размерами:

- не менее 75x100x500 мм – при диаметре колеса до 1200 мм включительно;
- не менее 150x200x1000 мм – при диаметре колеса свыше 1200 мм.

Каждый брусок закрепляют к полу платформы гвоздями диаметром 6 мм, длиной, превышающей высоту бруска не менее чем на 50 мм:

- при массе единицы техники до 12 т включительно – четырьмя гвоздями;
- при массе единицы техники свыше 12 до 24 т включительно – восемью гвоздями.

Задние колеса от смещения в поперечном направлении закрепляют в соответствии с требованиями пункта 2.4 настоящей главы, при этом каждый брусок крепят к полу платформы удвоенным количеством гвоздей.

4. Размещение и крепление техники на металлических колесах на платформах

4.1. Технику на металлических колесах с тормозами и без тормозов размещают только на одиночных платформах.

4.2. При размещении техники должен быть обеспечен зазор в продольном направлении между единицами техники не менее 50 мм.

4.3. Каждую единицу техники закрепляют от продольного смещения четырьмя растяжками из проволоки диаметром 6 мм и упорными брусками (рисунки 14, 15).

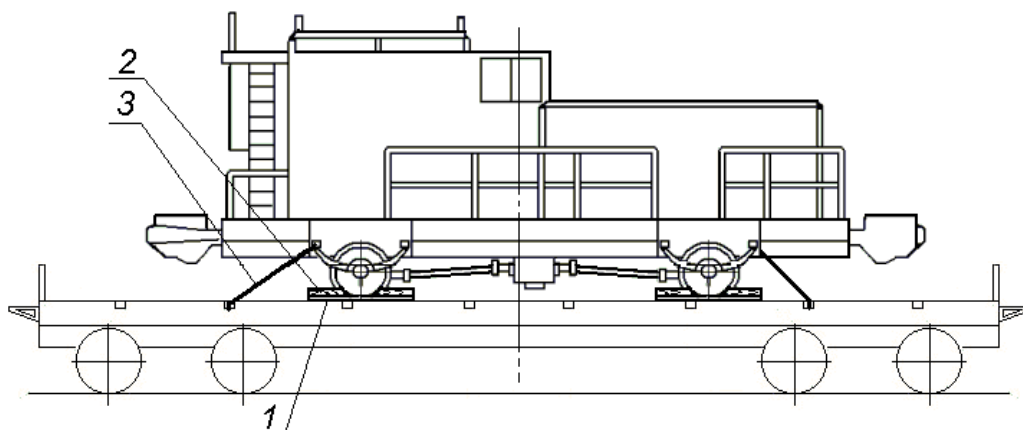


Рисунок 14 – Размещение и крепление техники на металлических колесах с гребнями на платформе
1 – подкладка; 2 – упорный брусок от продольного смещения; 3 – растяжка

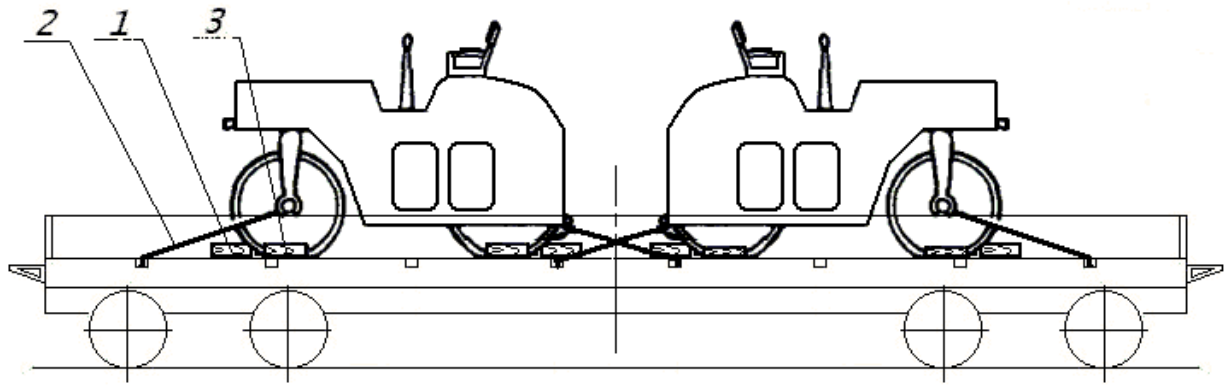


Рисунок 15 – Размещение и крепление техники на металлических колесах без гребней на платформе
 1 – упорный брусок от продольного смещения; 2 – растяжка;
 3 – упорный брусок от поперечного смещения

Количество нитей проволоки в каждой растяжке в зависимости от массы единицы техники определяют по таблице 7.

Таблица 7

Параметры средств крепления в продольном направлении единиц техники на металлических колесах на платформах

Масса единицы техники, т	При креплении упорных брусков гвоздями			При креплении упорных брусков к подкладкам скобами
	Количество нитей проволоки в растяжке	Общее количество гвоздей для крепления в каждую сторону, не менее	Количество гвоздей на один упорный брусок*	Количество нитей проволоки в растяжке
до 3,0 вкл.	2	8	4/2	2
свыше 3,0 до 6,0 вкл.	4	16	8/4	4
свыше 6,0 до 9,0 вкл.	4	32	16/8	4
свыше 9,0 до 12,0 вкл.	6	40	– /10	6
свыше 12,0 до 15,0 вкл.	8	48	– /12	6

* Значения в числителе – при подклинивании единицы техники в каждую сторону двумя, в знаменателе – при подклинивании в каждую сторону четырьмя упорными брусками.

4.4. Подклинивание колес с гребнями производят с обеих сторон каждого колеса (рисунок 14). Подклинивание колес без гребней производят с наружных сторон колес крайних осей (рисунок 15) или с обеих сторон колес.

Упорные бруски располагают:

– торцом к поверхности катания колеса (рисунок 16), если нагрузка от колеса не превышает 2,0 т. На торцах брусков выполняют кромку по касательной к ободу колеса шириной 30 – 40 мм или выемку радиусом, равным радиусу колеса, не менее чем на половину высоты бруска;

– поперек колеса (рисунок 17), если нагрузка от колеса составляет свыше 2,0 т до 4,0 т включительно. На поверхности бруска, прилегающей к колесу, выполняют выемку радиусом, равным радиусу колеса, с длиной дуги не менее 60–120 мм и, при наличии гребня – также выемку под гребень. Бруски устанавливают на две подкладки: продольную подкладку, установленную под колесо, и вторую подкладку такого же сечения длиной не менее 1200 мм, установленную вплотную к гребню с внутренней стороны колеса. Количество гвоздей для крепления каждой подкладки к полу платформы определяют по таблице 3.

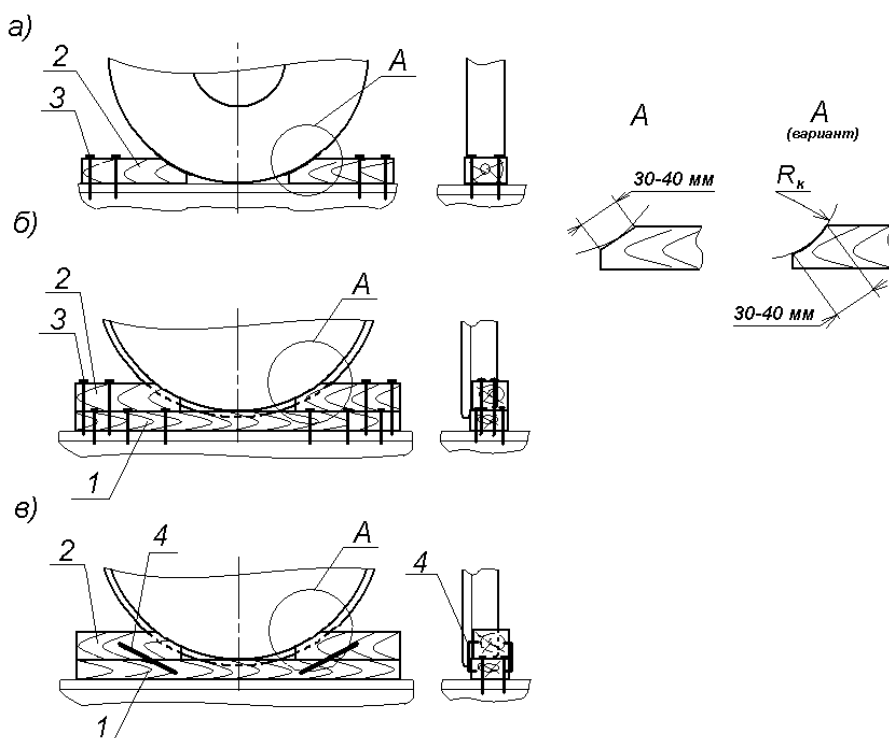


Рисунок 16 – Подклинивание металлических колес техники при нагрузке от колеса до 2,0 т включительно

- а – без применения подкладок, крепление брусков гвоздями;
- б – при установке на подкладки (колеса с гребнями и без гребней), крепление брусков гвоздями;
- в – колеса с гребнями, крепление брусков скобами
- 1 – подкладка; 2 – упорный брусок; 3 – гвоздь; 4 – скоба

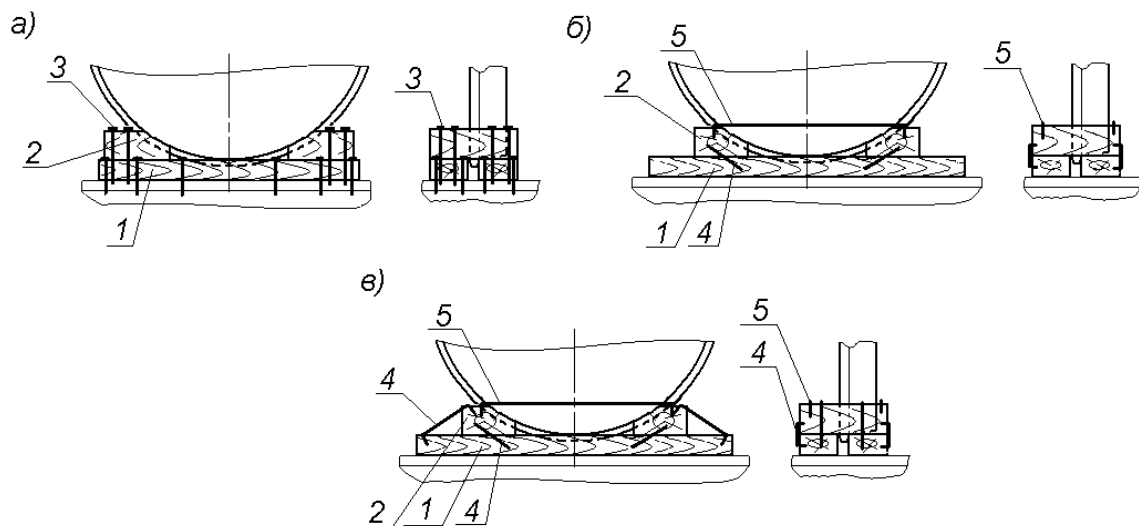


Рисунок 17 – Подклинивание металлических колес техники при нагрузке от колеса свыше 2,0 до 4,0 т включительно

а – крепление брусков гвоздями;

б – колеса с гребнями, нагрузка от колеса не более 3 т, крепление брусков скобами;

в – колеса с гребнями, нагрузка от колеса более 3 т, крепление брусков скобами

1 – подкладка; 2 – упорный брусок; 3 – гвоздь; 4 – скоба; 5 – удлиненная скоба

Размеры поперечного сечения брусков в зависимости от диаметра колеса определяют по таблице 4. Упорные бруски прибивают к полу платформы или подкладкам гвоздями диаметром не менее 5 мм длиной, превышающей высоту бруска не менее чем на 50 мм.

Количество гвоздей, необходимое для закрепления одного упорного бруска, определяют по таблице 7 в зависимости от массы единицы техники.

При подклинивании колес с гребнями допускается крепление упорных брусков к подкладкам строительными скобами диаметром прутка 10 мм. Если нагрузка от колеса не превышает 3 т, каждый упорный брусок закрепляют двумя скобами (рисунки 16в, 17б); при нагрузке свыше 3 т до 4 т включительно каждый упорный брусок закрепляют к подкладкам четырьмя скобами, упорные бруски, установленные поперек колеса, дополнительно скрепляют между собой двумя удлиненными скобами (необходимой длины) из прутка диаметром 10 мм, устанавливаемыми по обе стороны колеса (рисунки 17б и 17в).

4.5. Технику на металлических колесах без гребней от поперечного смещения закрепляют не менее чем четырьмя упорными брусками (по два с каждой стороны) сечением не менее 100x180 мм и длиной не менее 500 мм (рисунок 15). Упорные бруски устанавливают с наружных или внутренних сторон колес крайних осей вдоль платформы вплотную к колесам. Каждый упорный брусок прибивают к полу платформы гвоздями диаметром не менее 5 мм в количестве:

– при массе единицы техники до 5 т включительно – пятью гвоздями;

– при массе единицы техники свыше 5 до 15 т включительно – десятью гвоздями.

5. Размещение и крепление техники на обрешиненных колесах в полувагонах

5.1. Технику на обрешиненных колесах размещают в одиночных полувагонах в количестве одной или нескольких единиц.

5.2. При размещении техники должен быть обеспечен зазор в продольном направлении между единицами техники не менее 50 мм.

5.3. При размещении одной единицы техники ее закрепляют четырьмя растяжками из проволоки диаметром 6 мм (рисунок 18а). Количество нитей проволоки в растяжках составляет:

- при массе единицы техники до 3,3 т включительно – 4;
- при массе единицы техники свыше 3,3 до 6,3 т включительно – 6.

5.4. При размещении двух и более единиц техники каждую из них закрепляют шестью проволочными растяжками и скрепляют друг с другом двумя горизонтальными увязками (рисунок 18б) или восемью проволочными растяжками (рисунок 18в). Количество нитей проволоки в растяжках и увязках составляет:

- при массе единицы техники до 3,3 т включительно – 2;
- при массе единицы техники свыше 3,3 до 6,3 т включительно – 4.

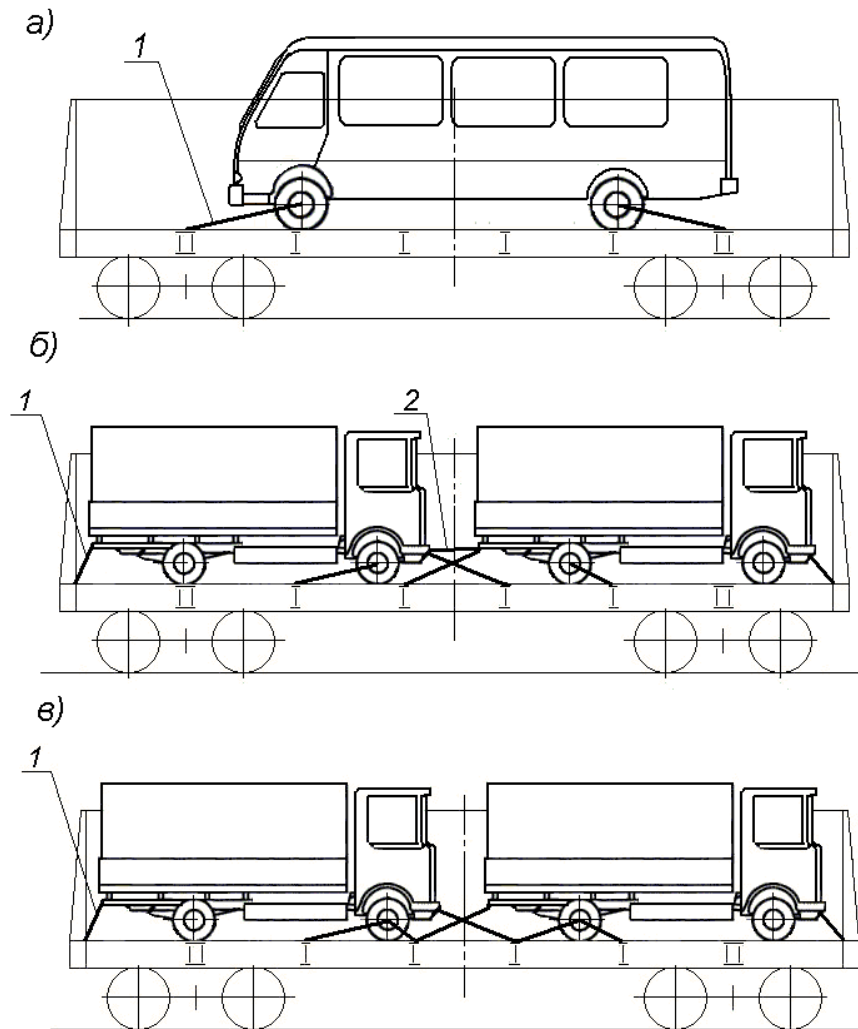


Рисунок 18 – Размещение и крепление техники на обрешиненных колесах в полувагоне

1 – растяжка; 2 – увязка

6. Размещение и крепление техники на колесах с пневматическими шинами в наклонном положении

6.1. На платформах и сцепах платформ размещают в наклонном положении грузовые автомобили с открытым кузовом (далее – автомобили) массой:

- до 6,3 т включительно – автомобили с тормозами;
- до 2,7 т включительно – автомобили без тормозов.

6.2. При размещении автомобилей должны быть обеспечены зазоры (рисунок 19):

- в продольном направлении между автомобилем, установленным над сцеплением платформ, со стороны передней оси и соседним автомобилем – не менее 270 мм;
- между автомобилями, закрепленными от продольного смещения на одном вагоне – не менее 50 мм;
- между нижними частями автомобиля, установленного в наклонном положении с опорой на другой автомобиль, и полом кузова последнего – не менее 50 мм.

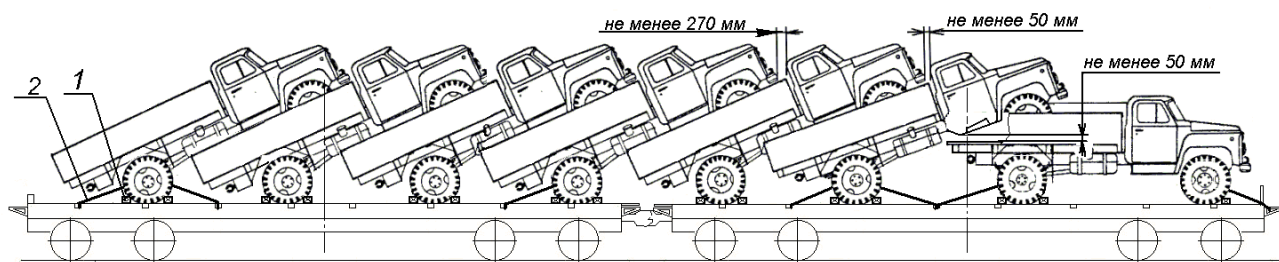


Рисунок 19 – Размещение и крепление автомобилей на сцепе платформ
1 – упорный брусок от продольного смещения; 2 – растяжка

6.3. Размещение и крепление автомобилей на платформе и сцепе платформ производят следующим порядком. Первый автомобиль устанавливают горизонтально, следующие – наклонно с опиранием передними колесами на пол кузова впереди стоящего автомобиля. Задние борта кузовов автомобилей, за исключением установленного последним, должны быть открыты и закреплены имеющимися на них устройствами или проволокой.

Крепление автомобилей на платформе и сцепе платформ производят упорными брусками и растяжками из проволоки диаметром 6 мм.

У горизонтально установленного автомобиля передние колеса подклинивают с наружной стороны, задние колеса подклинивают с обеих сторон. У наклонно установленных автомобилей подклинивают с обеих сторон только задние колеса. Сечение брусков в зависимости от диаметра колеса определяют по таблице 4. Бруски крепят к полу платформ гвоздями диаметром 6 мм и длиной, превышающей высоту бруска на 50 мм. Количество гвоздей для крепления одного упорного бруска в зависимости от массы автомобиля и наличия тормозов определяют по таблице 8.

Таблица 8

Количество гвоздей для крепления упорных брусков для подклинивания колес
автомобилей

Масса автомобиля, т	Количество гвоздей на упорный брусок
при наличии тормозов	
до 3,9 вкл.	4
свыше 3,9 до 4,2 вкл.	5
свыше 4,2 до 6,3 вкл.	6
при отсутствии тормозов	
до 2,7 вкл.	4

При размещении автомобилей с тормозами горизонтально установленный автомобиль закрепляют четырьмя растяжками. Первый и последний наклонно установленные автомобили закрепляют за задний мост четырьмя растяжками, направленными попарно в противоположные стороны. Автомобиль, расположенный над сцеплением платформ, закрепляют двумя растяжками, направленными в сторону позади стоящей машины. Количество нитей проволоки в растяжках определяют в зависимости от массы автомобиля по таблице 9.

Таблица 9

Количество нитей проволоки в растяжке для крепления автомобилей

Масса автомобиля, т	Количество нитей проволоки в растяжке для крепления автомобиля, установленного:			
	горизонтально	наклонно*		над сцеплением
		первый	последний	
до 3,9 вкл.	2	2/4	4/2	2
св. 3,9 до 6,3 вкл.	2	4/6	6/4	2

* В числителе указано количество нитей проволоки в растяжках, направленных в сторону горизонтально установленного автомобиля, в знаменателе – в растяжках, направленных в противоположную сторону.

При размещении автомобилей без тормозов каждый горизонтально и наклонно установленный автомобиль дополнительно к упорным брускам закрепляют четырьмя растяжками из проволоки диаметром 6 мм в четыре нити.

7. Размещение и крепление техники на обрешеченных колесах поперек платформы

Технику массой до 2,4 т с тормозами размещают поперек платформы (рисунок 20). Боковые и торцевые борта должны быть закрыты. Каждую единицу техники закрепляют четырьмя растяжками из проволоки диаметром 6 мм в две нити, четырьмя поперечными брусками размерами не менее 75x130x500 мм, устанавливаемыми вплотную к боковым наружным поверхностям колес, колеса ведущей оси подклинивают с двух сторон четырьмя продольно устанавливаемыми брусками, сечение которых определяют в зависимости от диаметра колеса по таблице 4.

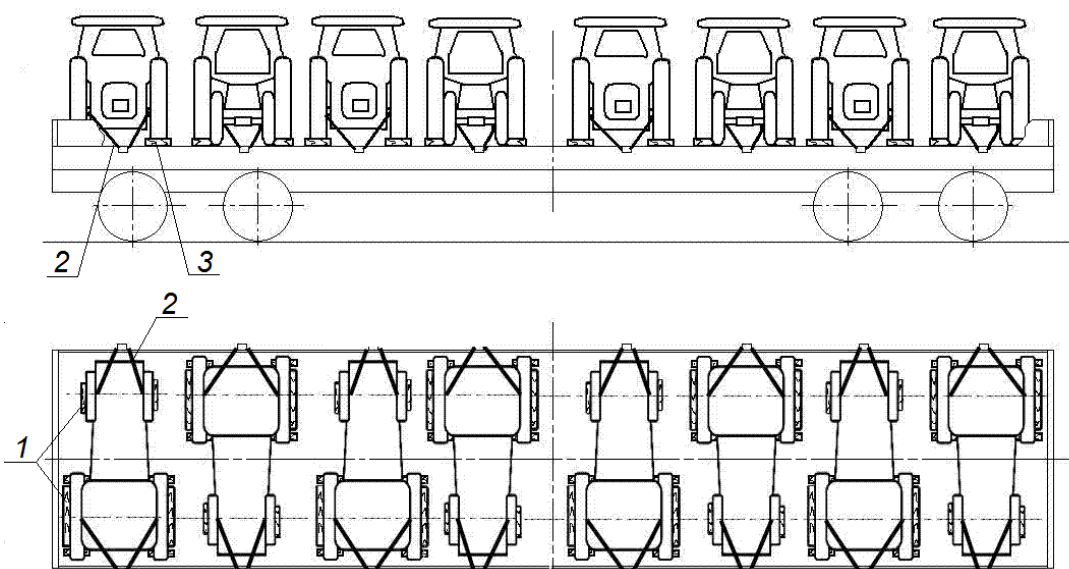


Рисунок 20 – Размещение и крепление техники на обрешеченных колесах поперек платформы

1 – упорный брусок от продольного смещения; 2 – растяжка;
3 – упорный брусок от поперечного смещения

Бруски прибивают к полу платформы гвоздями длиной, превышающей высоту бруска не менее чем на 50 мм: каждый поперечный – двумя, каждый продольный – пятью.

8. Размещение и крепление техники с поворотными частями на пневматических колесах

Технику с поворотными частями (рисунок 21) закрепляют на платформе следующим образом:

- шасси – в соответствии с требованиями пунктов 2.2–2.5 настоящей главы;
- поворотную часть – четырьмя растяжками из проволоки диаметром 6 мм количеством нитей, аналогичным растяжкам крепления шасси;
- стрелу, приведенную в транспортное положение – четырьмя растяжками из проволоки диаметром 6 мм в четыре нити;
- ковш или другое рабочее оборудование (не демонтированное) устанавливают на подкладки и закрепляют в соответствии с требованиями пункта 2.8 настоящей главы.

Растяжки крепления поворотной части и стрелы техники устанавливают таким образом, чтобы угол между проекцией растяжки на горизонтальную плоскость и поперечной плоскостью симметрии платформы ($\beta_{п}$) был минимально возможным.

Демонтированное и сменное оборудование размещают и закрепляют в соответствии с требованиями пункта 1.8 настоящей главы.

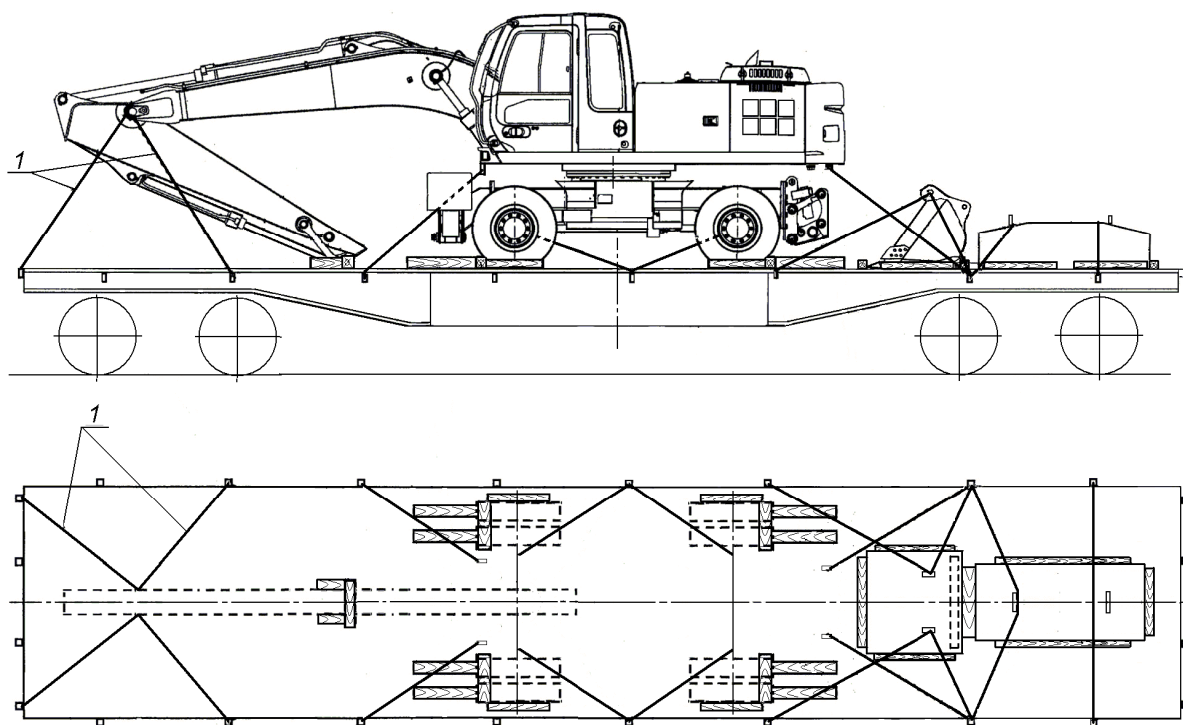


Рисунок 21
1 – растяжка

9. Размещение и крепление автомобилей в вагонах для перевозки автомобилей

9.1. Размещение и крепление легковых автомобилей на двухъярусных платформах модели 13-479 и ее модификаций, модели 13-К651 для перевозки легковых автомобилей (рисунок 22).

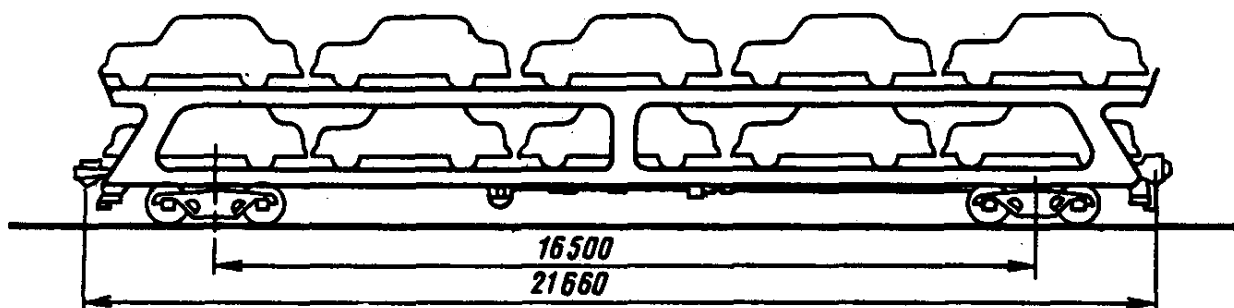


Рисунок 22

9.1.1. Двухъярусные платформы оборудованы направляющим устройством, предназначенным для самостоятельного заезда автомобилей при погрузке, выезда при выгрузке, а также для фиксирования положения автомобилей по ширине вагона.

Для закрепления автомобилей от продольных и поперечных перемещений платформы оснащены инвентарными крепежными устройствами – колесными упорами (рисунок 23), устанавливаемыми под каждое колесо автомобиля (рисунок 24).

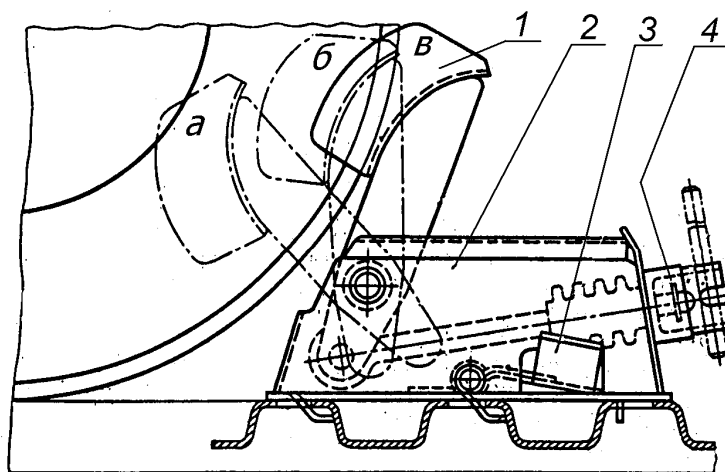


Рисунок 23 – Колесный упор

1 – рычажный поворотный прижим; 2 – корпус; 3 – закидка; 4 – гайка
Рабочие положения упора: а, в – крайние; б – среднее

Колесный упор (рисунок 23) состоит из корпуса (поз. 2) с двумя крючьями, входящими в прорези настила пола, рычажного поворотного прижима (поз. 1), соединенного с тягой, на которую навинчивается гайка с кольцевыми проточками (поз. 4), подпружиненной закидки (поз. 3) для фиксации упора от перемещения и выхода его из зацепления с полом.

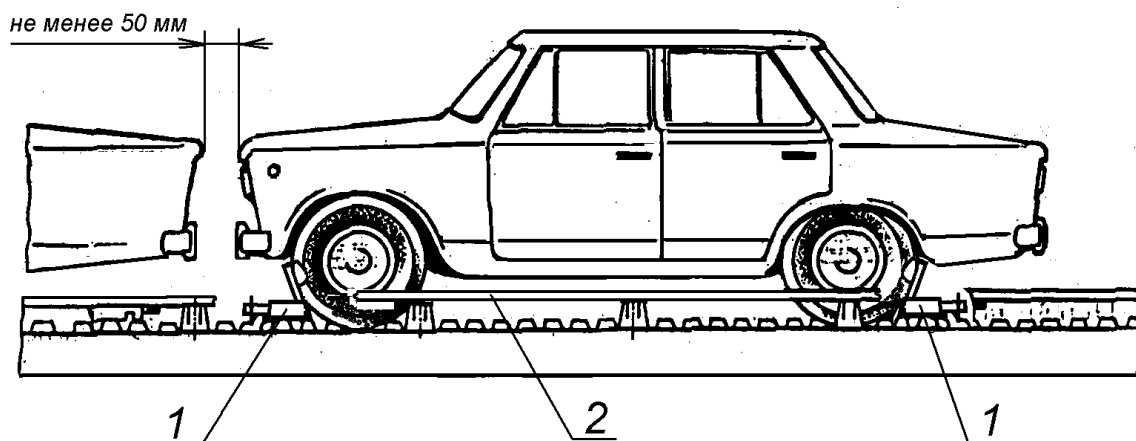


Рисунок 24 – Крепление автомобиля колесными упорами
1 – колесный упор; 2 – направляющее устройство

Пол верхнего и нижнего ярусов платформы имеет щелевые отверстия, предназначенные для установки и фиксирования колесных упоров.

9.1.2. На двухъярусных платформах перевозят легковые автомобили, имеющие массу не более 1,65 т и ширину колеи (расстояние между серединами шин передних или задних колес) не менее 1,2 м.

Автомобили размещают в один ряд по ширине платформы в каждом ярусе (рисунок 25).

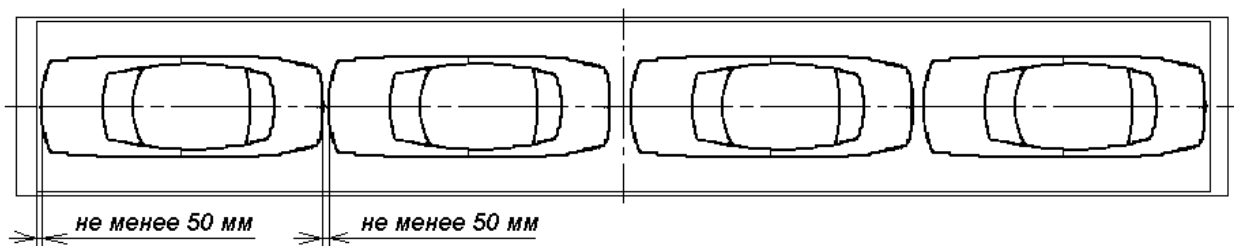


Рисунок 25 – Размещение автомобилей в один ряд

Зазор между соседними автомобилями должен быть не менее 50 мм (рисунки 24, 25).

Количество автомобилей на платформе устанавливается в зависимости от их размеров.

Перед погрузкой автомобилей выполняют:

- перевод переездных площадок на нижнем и верхнем ярусах всех платформ в горизонтальное положение, оставив в вертикальном положении только крайние переездные площадки первой загружаемой платформы;

- проверку исправности и комплектности колесных упоров (при необходимости смазку винтовых соединений упоров) и размещение их на полу так, чтобы они не препятствовали свободному проезду автомобилей;

- установку в крайние щелевые отверстия пола на верхнем и нижнем ярусах первой загружаемой платформы со стороны не откинутых переездных площадок необходимое количество колесных упоров. При этом рычажные поворотные прижимы должны находиться в среднем рабочем положении.

После установки автомобиля передними колесами вплотную к упорам устанавливают упоры к задним колесам. Упоры устанавливают в ближайšie к колесам машины щелевые отверстия, сдвигают их по направлению от колеса и фиксируют каждый упор подпружиненной закидкой. При этом рычажный поворотный прижим упора должен находиться в крайнем или среднем рабочем положении.

Вращением гайки рычажный поворотный прижим доводится вплотную к колесам автомобиля, после чего проверяется надежность закрепления упора с тем, чтобы исключалось его перемещение при перевозке.

После окончания погрузки переездные площадки устанавливают в транспортное (вертикальное) положение и закрепляют их крюковыми захватами.

Выгрузку автомобилей производят в обратной последовательности.

После выгрузки автомобилей устанавливают переездные площадки в транспортное (вертикальное) положение, а колесные упоры закрепляют на вагоне. Для закрепления снятого колесного упора (рисунок 23) необходимо опустить гайку (поз. 4) в прорезь корпуса (поз. 2) и затянуть ее до упора, поднять подпружиненную закидку (поз. 3), установить крючья в прорези пола, подвинуть колесный упор на себя, опустить подпружиненную закидку, чтобы она зафиксировалась в прорези пола.

9.2. Размещение и крепление автомобилей в крытых вагонах для легковых автомобилей моделей 11-1804, 11-287, 11-3114, 11-835, 11-835-01, 11-835-М, 11-840, 13-479.

В вагоне на нижнем и верхнем ярусах автомобиля размещают в один ряд вдоль вагона симметрично относительно продольной плоскости симметрии вагона с максимально возможным использованием длины кузова вагона на каждом ярусе.

Зазор между автомобилями должен быть не менее 50 мм.

Размещение и крепление автомобилей в крытом вагоне для автомобилей аналогично размещению и креплению их на двухъярусной платформе (пункт 9.1 настоящей главы).

После выгрузки автомобилей колесные упоры должны быть закреплены, двери и переездные площадки приведены в транспортное положение.

9.3. Размещение и крепление автомобилей в вагоне для перевозки легковых автомобилей модели 11-1291.

9.3.1. Вагон предназначен для перевозки легковых автомобилей, микроавтобусов и другой колесной техники (далее – автомобили), имеющих колеса с пневматическими шинами.

Для размещения и крепления автомобилей используют: нижний ярус (металлический настил рамы) и верхний ярус, который состоит из 12 съемных секций, имеющих металлический настил. Настилы нижнего и верхнего ярусов имеют направляющие с отверстиями, предназначенными для фиксации колесных упоров при креплении автомобилей. Для крепления автомобилей используют колесные упоры, входящие в комплект вагона. При отправлении вагона в порожнем состоянии колесные упоры устанавливают и фиксируют на специальных транспортных кронштейнах.

Максимальное количество автомобилей, размещаемых в вагоне в два яруса, составляет:

– длиной до 3100 мм	16
– длиной до 3550 мм	14
– длиной до 4140 мм	12
– длиной до 4975 мм	10
– длиной до 6230 мм	8

9.3.2. При размещении автомобилей в вагоне должны выполняться следующие условия:

– суммарная масса автомобилей, размещенных на верхнем ярусе, должна быть не более 9 т и не должна превышать суммарную массу автомобилей, размещенных на нижнем ярусе;

– на нижнем ярусе вагона размещают автомобили с дорожным просветом не менее 120 мм;

– на верхнем ярусе допускается размещение автомобилей массой не более 1,5 т, на нижнем ярусе – массой не более 2,5 т;

– при двухъярусной погрузке максимальная допускаемая высота автомобиля для погрузки в нижнем ярусе – 1925 мм, в верхнем ярусе – 1710 мм.

Допускается размещение автомобилей высотой более 1925 мм в вагоне с демонтированным верхним ярусом. При этом элементы верхнего яруса должны быть удалены из вагона.

Допускается размещение в вагоне автомобилей различных марок, имеющих различные размеры и массу, при условии симметричного их расположения.

9.3.3. Перед размещением автомобилей торцевые двери открывают и фиксируют цепными закидками на скобах боковых стен, переездные площадки нижнего и верхнего яруса вагона откидывают на кронштейны.

Автомобили размещают и закрепляют сначала на верхнем ярусе, затем – на нижнем.

На каждом ярусе вагона автомобили размещают симметрично относительно продольной плоскости симметрии вагона. Зазор между соседними автомобилями должен быть не менее 50 мм.

Принципиальные схемы размещения автомобилей приведены на рисунках 26 и 27.

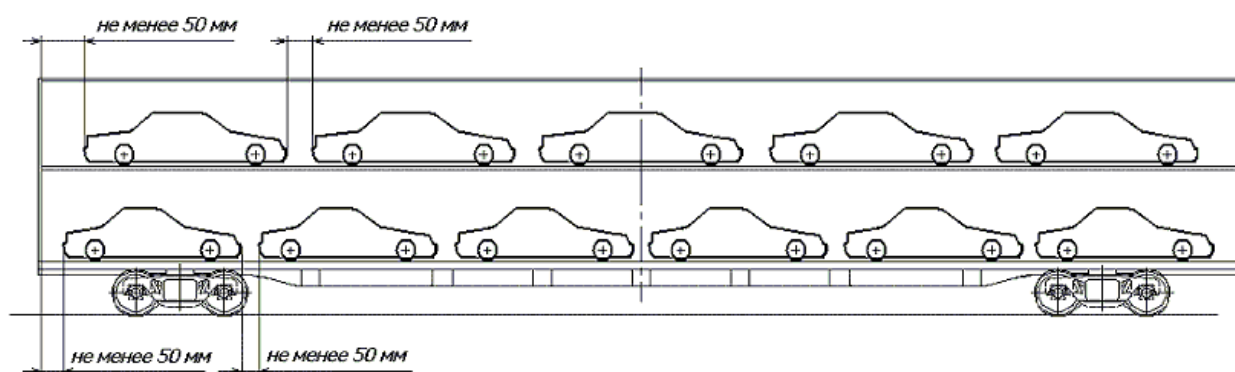


Рисунок 26 – Размещение автомобилей в вагоне в два яруса

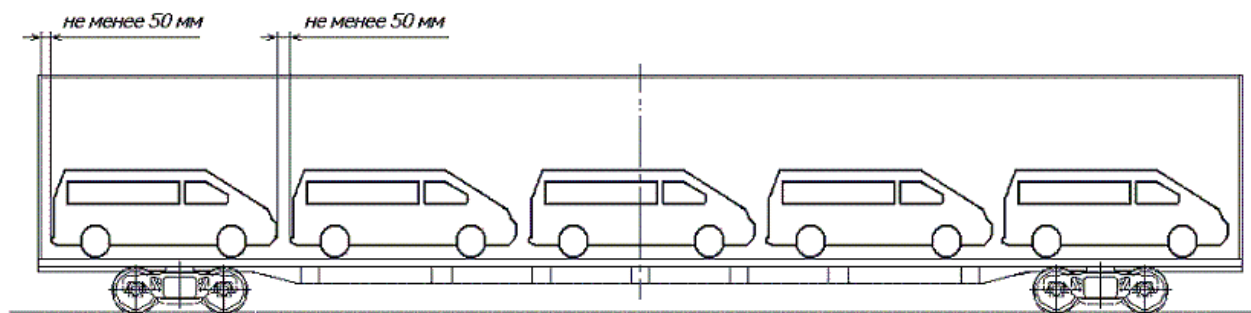


Рисунок 27 – Размещение автомобилей в вагоне в один ярус

Для крепления автомобилей от смещения предусмотрены два вида комплектов крепления:

– колесные упоры колодочного типа совместно с колесными упорами типа 1291.14.00.000 (1291.14.00.000-01);

– колесные упоры треугольной формы.

9.3.4. Колесный упор колодочного типа (рисунок 28) включает в себя трубу (поз. 1), на которой шарнирно установлены рычаг (поз. 6) с упором (поз. 8) и корпус (поз. 7). Корпус на трубе фиксируется в рабочем положении винтовым стопором (поз. 9). Рычаг и корпус связаны между собой рычагом (поз. 10), двумя малыми рычагами, в соединении которых установлена цапфа с гайкой (поз. 11), которая вращается на винте (поз. 12), шарнирно закрепленном на рычаге (поз. 6).

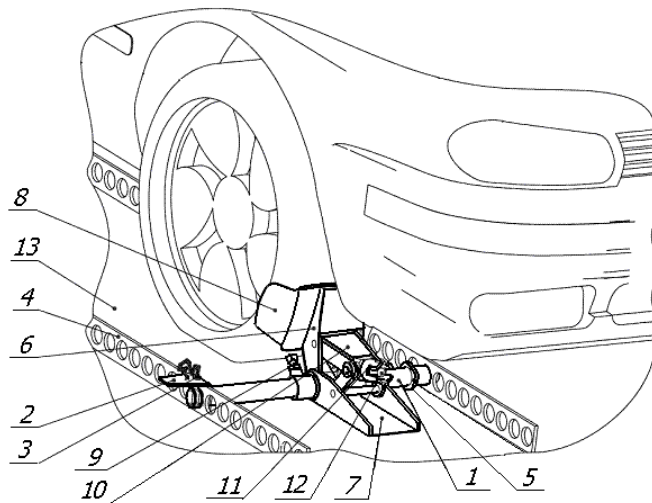


Рисунок 28 – Колесный упор колодочного типа

1 – труба; 2 – ручка; 3 – стопор; 4 – направляющая настила; 5 – шайба;
6, 10 – рычаг; 7 – корпус; 8 – упор; 9 – винтовой стопор; 11 – цапфа с гайкой;
12 – винт; 13 – настил

На трубе имеется ручка (поз. 2) и стопор (поз. 3) для фиксации упора на направляющих (поз. 4) настила. Упор имеет рабочую цилиндрическую поверхность и с одной стороны щеку боковой фиксации колеса автомобиля. При вращении гайки рычаг (поз. 6) поворачивается относительно уровня настила пола (поз. 13).

После установки колесного упора в направляющие рычаг (поз. 6) поджимают упором (поз. 8) к фиксируемому колесу путём вращения гайки (поз. 11). Корпус (поз. 7) фиксируется на трубе (поз. 1) винтовым стопором (поз. 9).

Конструкция колесного упора типа 1291.14.00.000 (1291.14.00.000-01) (рисунок 29) включает в себя две трубы, на которых подвижно устанавливаются два упора, соединенные между собой крепежным ремнем с натяжным устройством.

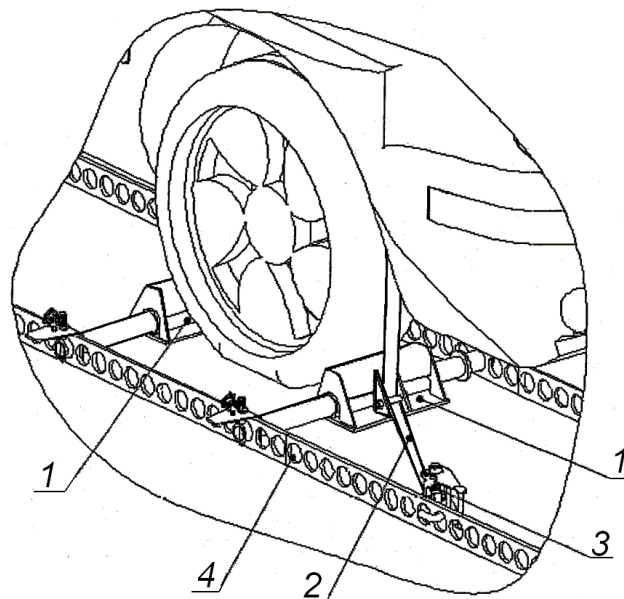


Рисунок 29 – Колесный упор с крепежным ремнем

1 – упор; 2 – ремень; 3 – натяжное устройство; 4 – направляющая настила

9.3.5. Конструкция колесного упора треугольной формы (рисунок 30) включает в себя раскосы (поз. 1 и 2), вилки (поз. 3 и 4), перемычку (поз. 5), рычаг (поз. 6) и фиксатор.

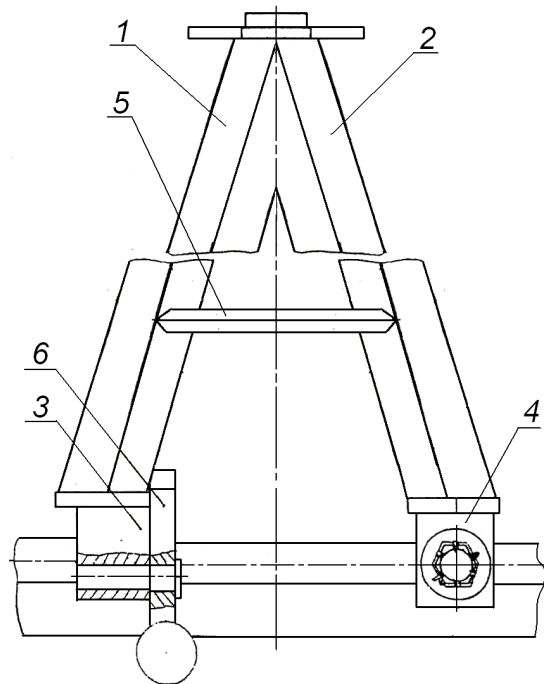


Рисунок 30 – Колёсный упор треугольной формы
1, 2 – раскосы; 3, 4 – вилки; 5 – перемычка; 6 – рычаг

Крепление автомобиля производят следующим образом: два крайних колесных упора устанавливают в рабочее положение; после установки автомобиля до контакта передними колесами с упорами к задним колесам с наружной стороны устанавливают вторую пару упоров и закрепляют фиксатором в отверстии направляющей.

После выгрузки автомобилей колесные упоры должны быть закреплены, двери и переездные площадки приведены в транспортное положение.

Глава 8 РАЗМЕЩЕНИЕ И КРЕПЛЕНИЕ ТЕХНИКИ НА ГУСЕНИЧНОМ ХОДУ

1. Общие положения

1.1. Настоящая глава устанавливает способы размещения и крепления техники на гусеничном ходу (далее – техника) на универсальных платформах базой 9720 мм, а также на платформах базой 14400 мм и 14720 мм, предназначенных, в том числе, для перевозки техники на гусеничном ходу, при соблюдении следующих условий:

- площадь наветренной поверхности каждой единицы техники, выступающей за пределы боковых бортов платформы, не превышает 3 м^2 на 1 т ее массы;
- меньшее из расстояний (L_1, L_2) от проекции центра тяжести единицы техники на пол вагона до крайней точки опирания гусеницы не менее высоты ее центра тяжести от пола вагона ($h_{цт}$), то есть при $L_1 \leq L_2$ должно быть $L_1 \geq h_{цт}$ (рисунок 1);
- меньшее из расстояний (B_1, B_2) от проекции центра тяжести единицы техники на пол вагона до крайней точки опирания гусеницы не менее 0,8 высоты ее центра тяжести от пола вагона ($h_{цт}$), то есть при $B_1 \leq B_2$ должно быть $B_1 \geq 0,8h_{цт}$ (рисунок 1);
- высота общего центра тяжести груза над полом вагона не более 1,7 м при суммарной массе груза до 40 т включительно и не более 1,5 м – при суммарной массе груза более 40 т.

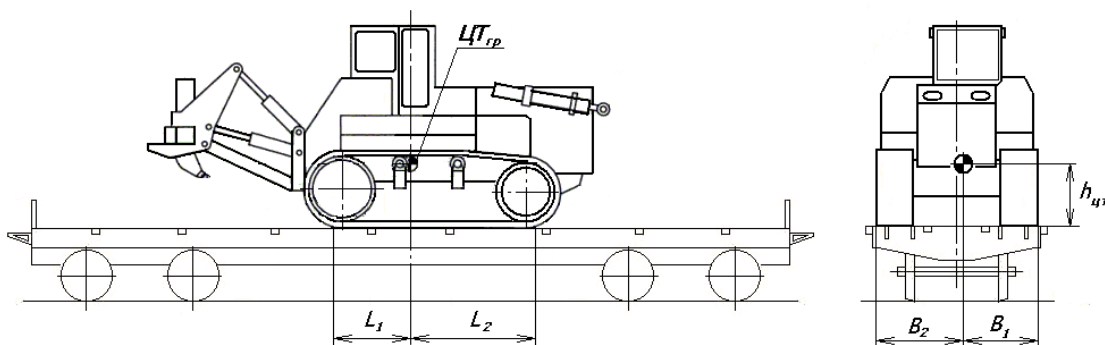


Рисунок 1

1.2. При размещении на универсальной платформе одной единицы техники с опорой на боковые балки платформы (ширина по наружным кромкам гусениц не менее 2600 мм) ее масса в зависимости от длины опорной части гусениц и величины продольного смещения центра тяжести $l_{см}$ не должна превышать величин, приведенных в таблице 1.

Таблица 1

Продольное смещение центра тяжести единицы техники, $l_{см}$, мм	Длина опорной части гусениц, мм				
	свыше 2000 до 2500 вкл.	свыше 2500 до 3000 вкл.	свыше 3000 до 3300 вкл.	свыше 3300 до 3600 вкл.	свыше 3600
	Максимальная масса единицы техники, т				
0	52,0				
до 300 вкл.	48,5	50,0	51,5	52,0	
свыше 300 до 800 вкл.	44,0	45	46,0	47,0	48,0
свыше 800 до 1000 вкл.	42,0	43,5	44,0		

При размещении на универсальной платформе базой 9720 мм одной единицы техники с опорой только на настил пола платформы (ширина по наружным кромкам гусениц менее 2600 мм) ее масса в зависимости от длины опорной части гусениц не должна превышать величин, приведенных в таблице 2.

Таблица 2

Длина опорной части гусениц, мм	свыше 2000 до 2300 вкл.	свыше 2300 до 2600 вкл.	свыше 2600 до 2900 вкл.	свыше 2900
Максимальная масса единицы техники, т	42	43	44	45

1.3. При размещении на платформах базой 14400 мм (модели 13-926, 13-935А-03, 13-935А-04) максимальная допускаемая масса единицы техники для условий размещения, указанных в пункте 1.2, не должна превышать значений, приведенных в таблицах 1 и 2.

1.4. На платформе для крупнотоннажных контейнеров и колесной техники модели 13-9004 базой 14720 мм допускаются следующие варианты размещения техники:

- одна единица техники массой не более 20 т в пределах базы платформы;
- две и более единицы техники общей массой не более 30 т в пределах базы платформы;
- одна единица техники массой не более 20 т или несколько единиц техники общей массой не более 30 т в пределах базы платформы и две единицы техники или (и) демонтированное оборудование, ящики с запасными частями – над шкворневыми балками платформы при условии, что продольное смещение их центров тяжести от ближайшего шкворневого сечения не превышает 200 мм.

1.5. Технику размещают на одиночных платформах в пределах основного и льготного габаритов погрузки.

1.6. Техника после размещения на платформе должна быть заторможена в соответствии с требованиями технической документации на нее в части условий транспортирования железнодорожным транспортом.

Поворотные и подвижные части техники (кабины, стрелы, выдвижные опоры и др.) должны быть приведены в транспортное положение и закреплены предусмотренными конструкцией техники устройствами в соответствии с требованиями технической документации на нее в части условий транспортирования железнодорожным транспортом.

1.7. Допускается размещение техники с выходом гусениц по ширине за кромки боковых балок платформы не более чем на 1/3 ширины гусеницы.

1.8. Схемы размещения и крепления техники, приведенные на рисунках в настоящей главе, являются принципиальными, изображения единиц техники – условными.

2. Размещение и крепление техники

2.1. Технику устанавливают непосредственно на пол платформы по одной или несколько единиц с расположением гусениц вдоль платформы (рисунки 2–5).

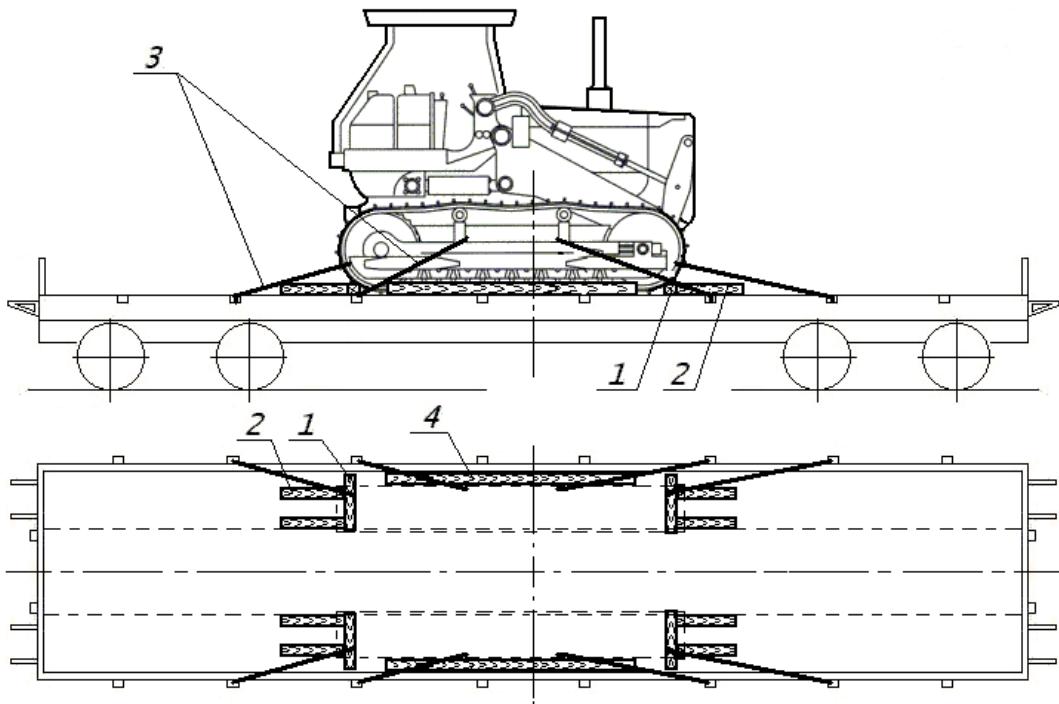


Рисунок 2

1, 2 – упорный брусок от продольного смещения; 3 – растяжка;
4 – упорный брусок от поперечного смещения

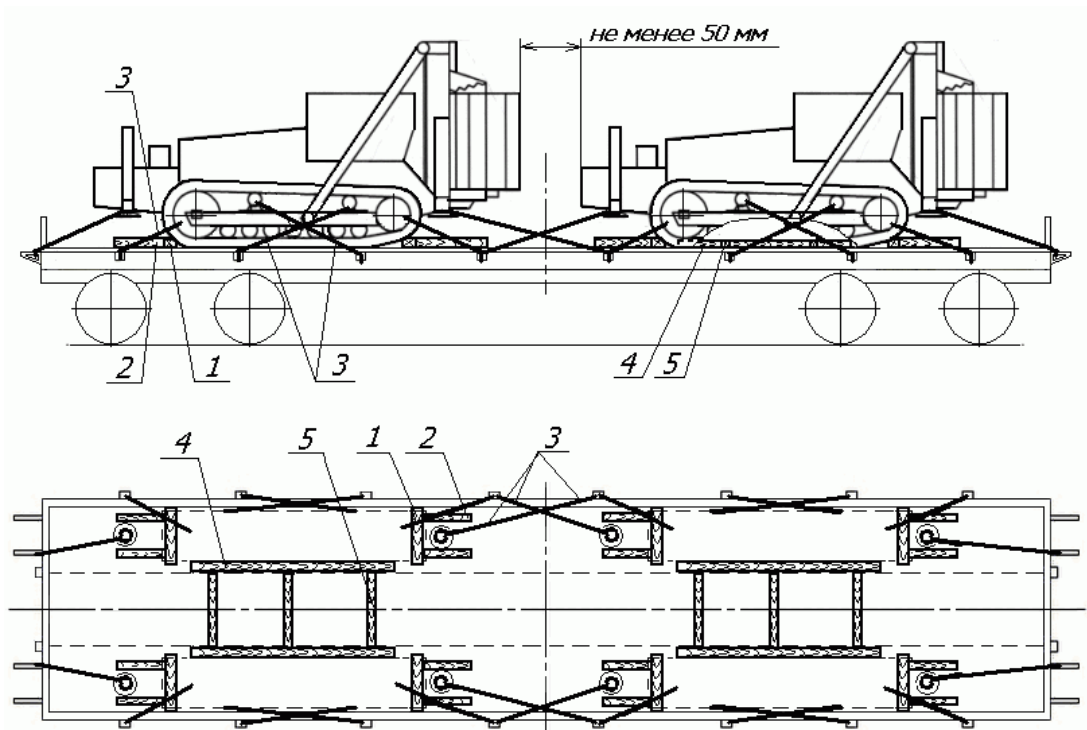


Рисунок 3

1, 2 – упорный брусок от продольного смещения; 3 – растяжка;
4 – упорный брусок от поперечного смещения; 5 – распорный брусок

Между единицами техники должен быть обеспечен зазор в продольном направлении не менее 50 мм (рисунок 3). Размещение на одной платформе единиц техники с «нависанием» частей кузова или навесного оборудования одной единицы техники над другой (рисунок 5) допускается при условии обеспечения зазора по вертикали между ними, исключающего возможность соприкосновения этих частей между собой во время перевозки.

2.2. Допускается размещение на одной платформе двух и более единиц техники различных марок, типов, габаритных размеров и массы (рисунок 4) при условии обеспечения требований главы 1 настоящих ТУ в части допускаемых смещений общего центра тяжести груза относительно продольной и поперечной плоскостей симметрии платформы.

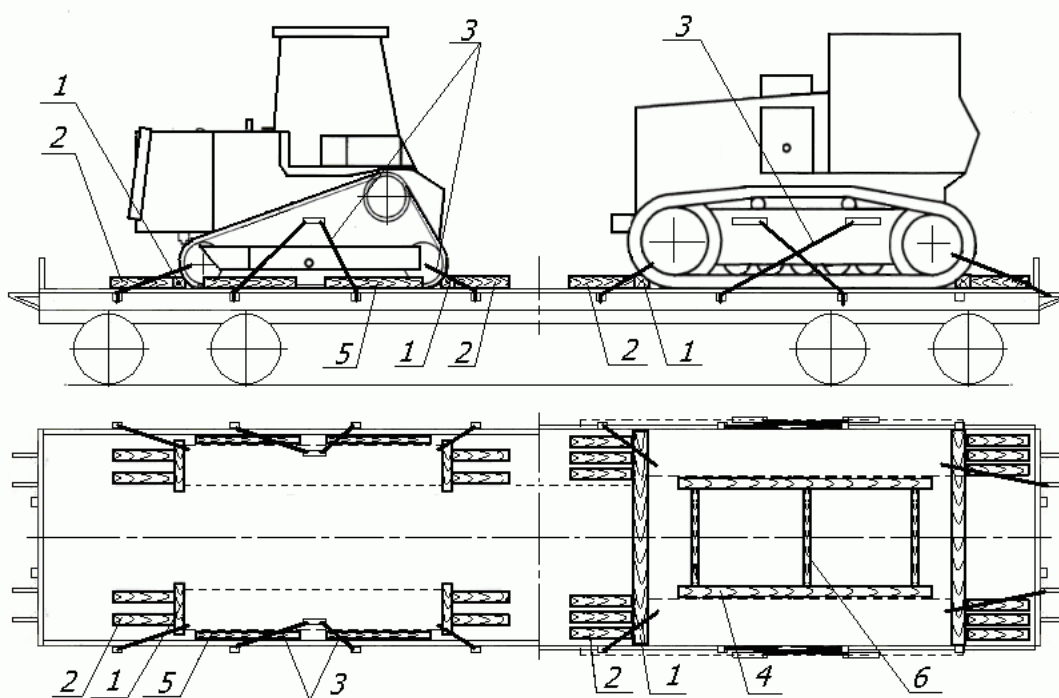


Рисунок 4

- 1, 2 – упорный брусок от продольного смещения;
- 3 – растяжка;
- 4, 5 – упорный брусок от поперечного смещения;
- 6 – распорный брусок

2.3. Допускается размещение на одной платформе единиц техники на гусеничном ходу и единиц техники на колесном ходу (рисунок 5) при условии обеспечения требований главы 1 настоящих ТУ в части допускаемых смещений общего центра тяжести груза относительно продольной и поперечной плоскостей симметрии платформы. Крепление техники на гусеничном ходу производят в соответствии с положениями настоящей главы, крепление техники на колесном ходу – в соответствии с положениями главы 7 настоящих ТУ.

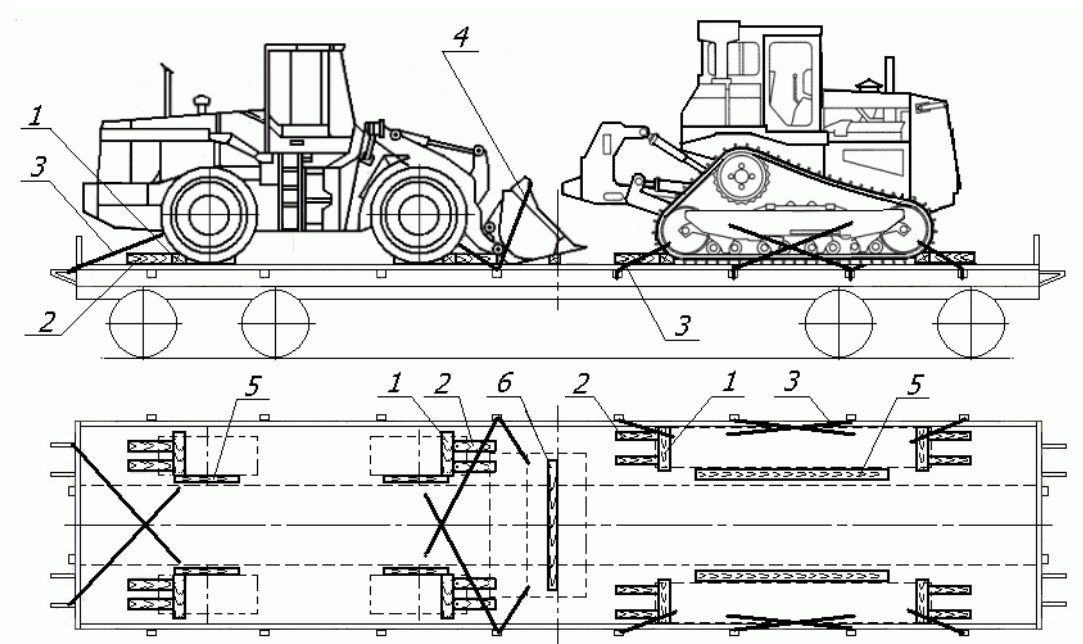


Рисунок 5

1, 2 – упорный брусок от продольного смещения; 3, 4 – растяжка;
5 – упорный брусок от поперечного смещения; 6 – подкладка

2.4. От продольного смещения технику закрепляют упорными брусками и растяжками.

2.4.1. Вплотную к поверхности гусениц устанавливают поперечные упорные бруски (рисунок 6). Гребни гусениц не должны упираться в бруски (рисунок 6б). Если расположение или (и) размеры гребней не позволяют выполнить это требование, поперечные упорные бруски изготавливают составными по ширине и высоте из брусков сечением не менее 100х100 мм (рисунок 6в). Допускается в местах касания поперечных брусков с гребнями выполнять в брусках продольные пропилы для прилегания к гусенице.

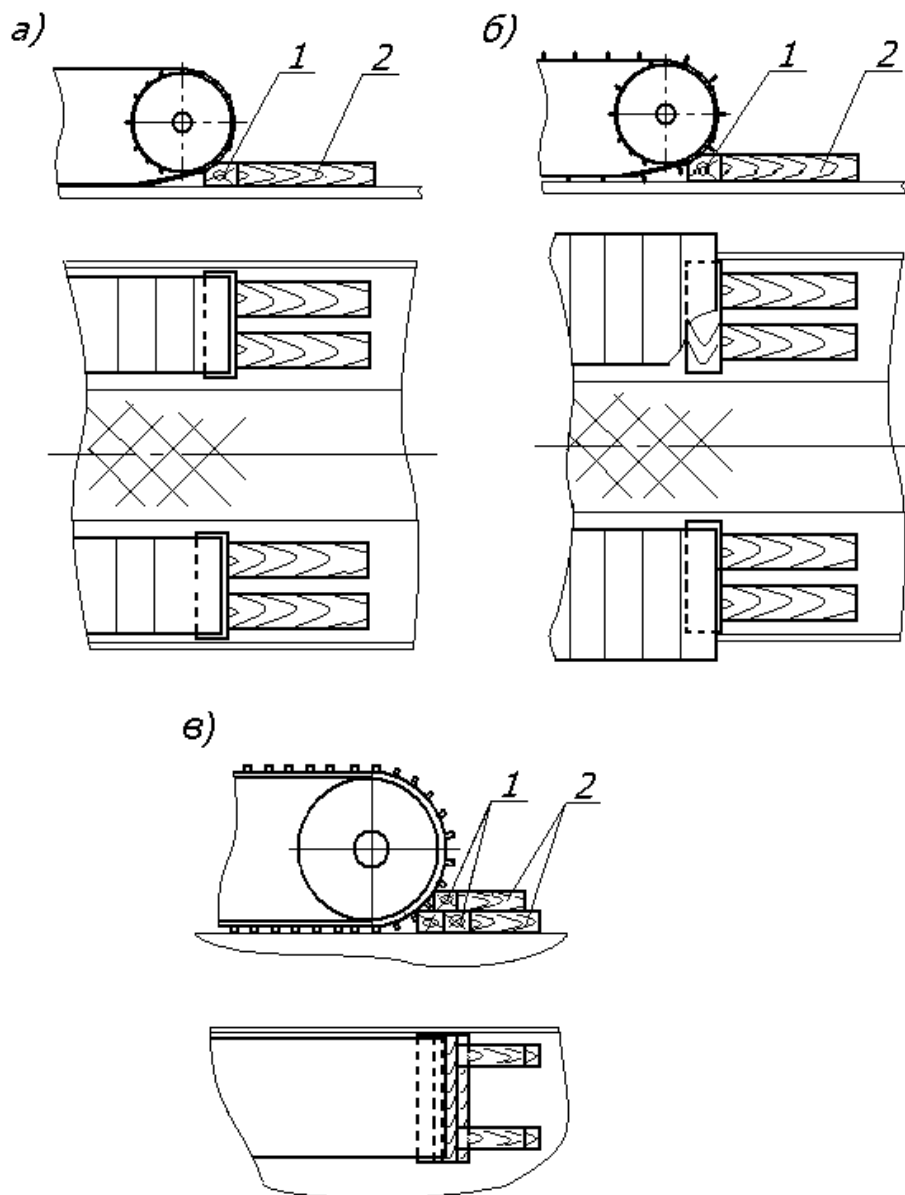


Рисунок 6

- а – установка брусков к поверхности гусеницы без гребней;
 б, в – установка брусков к поверхности гусеницы с гребнями
 1 – поперечный упорный брусок; 2 – продольный упорный брусок

Вплотную к каждому поперечному упорному бруску устанавливают не менее двух продольных упорных брусков сечением не менее 100×100 мм. При установке упорных брусков в соответствии с рисунком бв высота поперечных и продольных брусков в каждом ряду (по высоте) должна быть одинаковой. Длину и количество продольных брусков определяют в зависимости от необходимого количества гвоздей для их крепления при соблюдении нормативных расстояний между гвоздями в соответствии с требованиями главы 1 настоящих ТУ.

Если гусеницы техники полностью расположены на полу платформы, длина поперечных упорных брусков должна быть не менее ширины гусеницы (рисунки ба, бв). При выходе гусеницы по ширине за пределы пола платформы длина поперечных упорных брусков должна быть не менее ширины части гусеницы, находящейся на настиле пола платформы (рисунок бб).

Допускается устанавливать к обеим гусеницам техники один общий поперечный упорный брусок и не менее двух продольных упорных брусков напротив каждой гусеницы. Длина поперечного упорного бруска должна быть не менее ширины техники по наружным краям гусениц или пола платформы (рисунок 7).

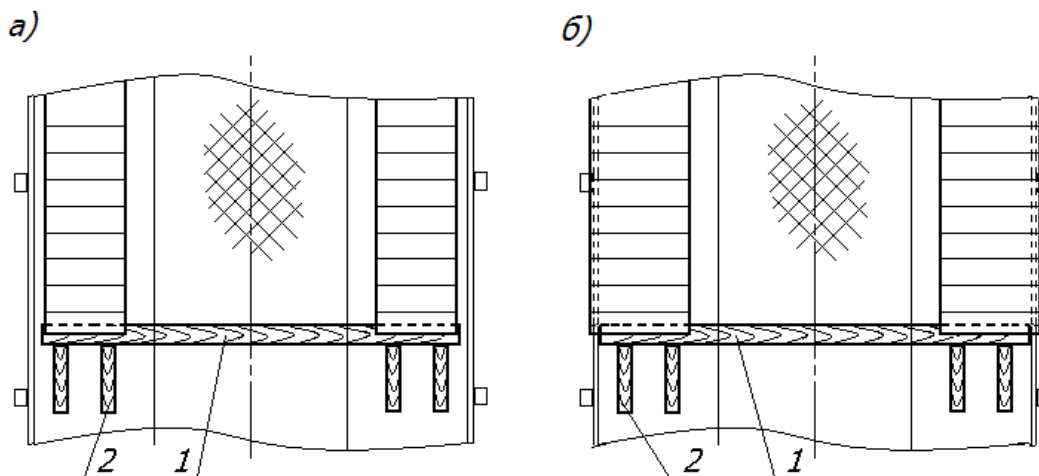


Рисунок 7

1 – поперечный упорный брусок; 2 – продольный упорный брусок

Поперечные упорные бруски (рисунок 8) изготавливают из четырехкантного или трехкантного бруса.

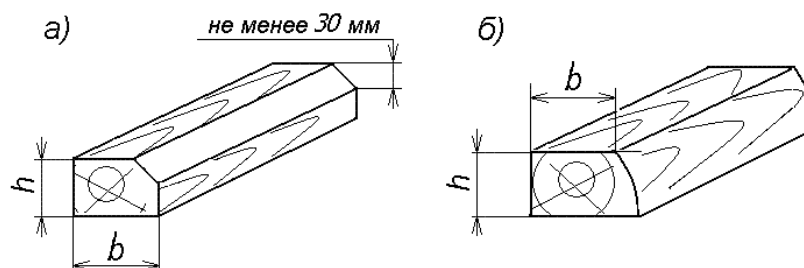


Рисунок 8 – Варианты исполнения поперечных упорных брусков:

а – из четырехкантного бруса; б – из трехкантного бруса

Кромка поперечного упорного бруска, контактирующая с гусеницей, должна быть обработана на высоту не менее 30 мм для плотного прилегания к гусенице по всей ее ширине.

Размеры поперечного сечения поперечных упорных брусков в зависимости от массы единицы техники определяют по таблице 3.

Таблица 3

Размеры поперечного сечения поперечных упорных брусков в зависимости от массы единицы техники

Масса единицы техники, т	до 12,0 вкл.	свыше 12,0 до 18,0 вкл.	свыше 18,0
Размеры поперечного сечения поперечных упорных брусков (hxb), мм, не менее	100x150	150x180	180x200

Продольные упорные бруски изготавливают из четырехкантного, трехкантного или двухкантного бруса (рисунок 9).

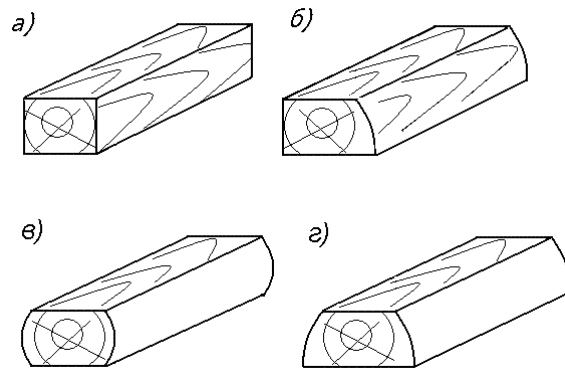


Рисунок 9 – Варианты исполнения продольных упорных брусков:
 а – из четырехкантного бруса; б – из трехкантного бруса; в, г – из двухкантного бруса

Технику, имеющую стальные гусеницы без гребней, допускается крепить в продольном направлении только продольными упорными брусками (рисунок 10). В этом случае гусеницу подклинивают с каждой стороны не менее чем двумя брусками. Сечение продольных упорных брусков определяют по таблице 3. На торцах брусков, контактирующих с гусеницей, должна быть выполнена фаска высотой не менее 40 мм для плотного прилегания к гусенице.

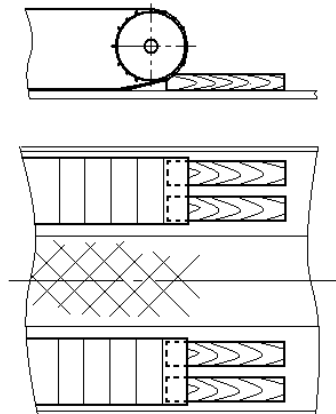


Рисунок 10 – Крепление техники продольными упорными брусками

2.4.2. Поперечные и продольные упорные бруски прибивают к полу платформы гвоздями диаметром не менее 6 мм и длиной, превышающей высоту бруска не менее чем на 50 мм. Общее количество гвоздей для крепления упорных брусков с каждой стороны единицы техники определяют по таблице 4. Каждый брусок должен быть прибит не менее чем тремя гвоздями независимо от диаметра гвоздей. Продольные упорные бруски должны быть прибиты одинаковым количеством гвоздей.

В случае невозможности забить гвозди в поперечные упорные бруски их скрепляют с продольными упорными брусками строительными скобами из прутка диаметром 8 мм, или гвоздями диаметром не менее 6 мм под углом по два гвоздя в каждое соединение, или досками толщиной не менее 25 мм, которые прибивают к брускам гвоздями диаметром не менее 4 мм и длиной не менее 70 мм по два гвоздя в каждое соединение (рисунок 11). В этом случае высота поперечных и продольных упорных брусков должна быть одинакова.

Количество гвоздей для крепления техники в продольном направлении
(без использования торцевых бортов)

Масса единицы техники, т	до 12,0 вкл.	свыше 12,0 до 18,0 вкл.	свыше 18,0 до 24,0 вкл.	свыше 24,0 до 30,0 вкл.	свыше 30,0 до 40,0 вкл.	свыше 40,0 до 52,0 вкл.
Общее количество гвоздей для крепления единицы техники в каждую сторону, не менее, шт. *	$\frac{20}{12}$	$\frac{42}{26}$	$\frac{50}{30}$	$\frac{64}{38}$	$\frac{84}{50}$	$\frac{100}{60}$

* В числителе указано количество гвоздей диаметром 6 мм, в знаменателе – диаметром 8 мм.

2.4.3. При размещении на платформе нескольких единиц техники допускается закреплять их от продольного смещения поперечными упорными и продольными распорными брусками, которые устанавливают в распор между гусеницами соседних единиц техники (рисунки 11а и 11б). Длина распорных брусков не должна превышать 2500 мм. Допускается между гусеницами единицы техники и торцевым бортом платформы устанавливать аналогичную конструкцию (рисунки 11в и 11г), при этом у торцевого борта устанавливают брусок сечением не менее 100х100 мм и длиной, равной ширине пола платформы.

При креплении единиц техники в соответствии с рисунками 11а, 11б общее количество гвоздей для крепления всех упорных и распорных брусков определяют по таблице 4 в зависимости от массы более тяжелой единицы техники.

При креплении единицы техники в соответствии с рисунками 11в, 11г общее количество гвоздей для крепления брусков определяют по таблице 5. Каждый брусок прибавают не менее чем тремя гвоздями.

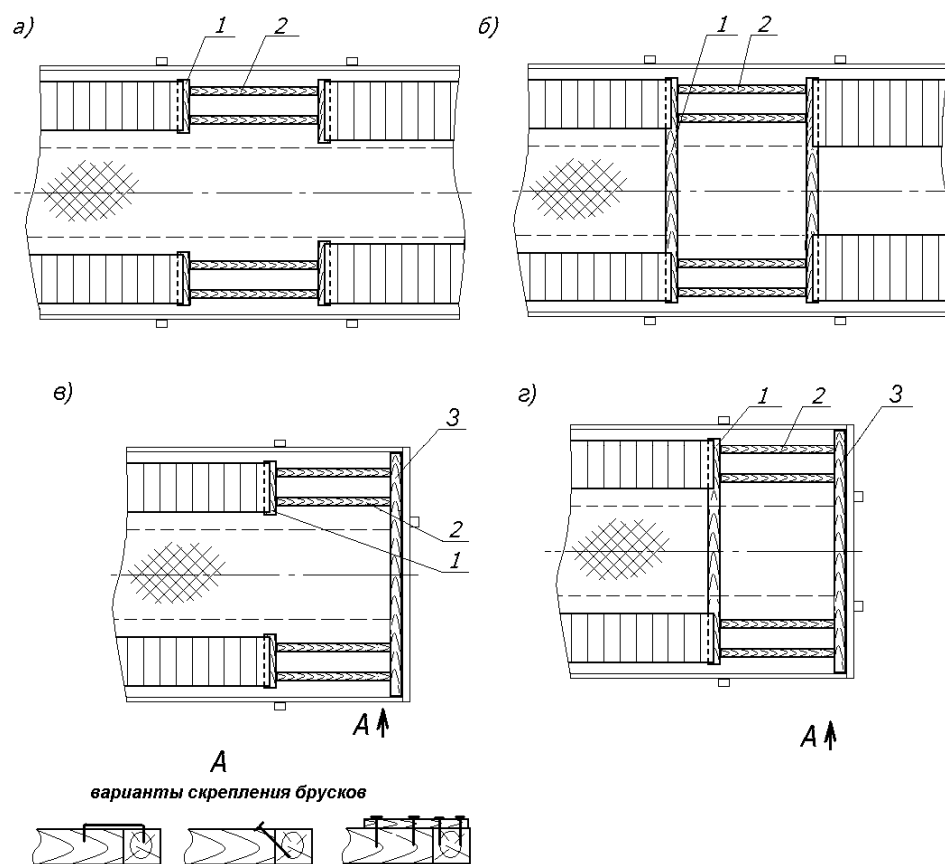


Рисунок 11
1, 3 – упорный брусок; 2 – распорный брусок

Таблица 5
Количество гвоздей для крепления техники в продольном направлении при установке брусков между техникой и торцевым бортом платформы

Масса единицы техники, т	свыше 12,0** до 18,0 ВКЛ.	свыше 18,0 до 24,0 ВКЛ.	свыше 24,0 до 30,0 ВКЛ.	свыше 30,0 до 40,0 ВКЛ.	свыше 40,0 до 52,0 ВКЛ.
Общее количество гвоздей для крепления единицы техники в сторону торцевого борта, не менее, шт.*	$\frac{22}{14}$	$\frac{30}{18}$	$\frac{44}{26}$	$\frac{64}{38}$	$\frac{80}{48}$

* В числителе указано количество гвоздей диаметром 6 мм, в знаменателе – количество гвоздей диаметром 8 мм.

** При массе единицы техники до 12 т включительно каждый брусок должен быть прибит не менее чем 3 гвоздями диаметром не менее 6 мм.

Если брусок, установленный у торцевого борта платформы, невозможно прибить к деревянному настилу пола, его скрепляют с примыкающими брусками строительными скобами из прутка диаметром 8 мм, или гвоздями диаметром не менее 6 мм под углом по два гвоздя в каждое соединение, или досками толщиной не менее 25 мм, которые прибивают к брускам гвоздями диаметром не менее 4 мм и длиной не менее 70 мм по два гвоздя в каждое соединение (рисунок 11). В этом случае остальные бруски должны быть прибиты гвоздями в количестве, определенном по таблице 5.

2.4.4. Растяжками закрепляют шасси и дополнительно навесное оборудование единицы техники (стрелу, ковш, отвал, транспортер, другое оборудование). Растяжки закрепляют за буксировочные крюки, петли, гусеницы, технологические отверстия рам, другие элементы конструкции техники, которые не могут быть повреждены растяжкой и в то же время не вызовут её повреждение. Угол наклона растяжек крепления шасси к полу вагона и угол между проекцией растяжки на горизонтальную плоскость и продольной плоскостью симметрии вагона не должен превышать 45 градусов.

Количество пар растяжек и количество нитей проволоки диаметром 6 мм в каждой растяжке для закрепления шасси единицы техники, в зависимости от ее массы, в каждую сторону вдоль платформы определяют по таблице 6.

Таблица 6

Количество пар растяжек и количество нитей проволоки диаметром 6 мм в каждой растяжке для закрепления шасси единицы техники

Масса единицы техники, т	до 6,0 вкл.	свыше 6,0 до 12,0 вкл.	свыше 12,0 до 18,0 вкл.	свыше 18,0 до 24,0 вкл.	свыше 24,0 до 30,0 вкл.	свыше 30,0 до 40,0 вкл.	свыше 40,0 до 52,0 вкл.
Количество пар растяжек (в каждую сторону)/нитей проволоки в растяжке, шт.	1/4	1/6	2/4	2/6	2/8	3/8	4/8

2.5. От поперечного смещения технику закрепляют упорными и распорными брусками. Размеры поперечного сечения упорных брусков, устанавливаемых вплотную к гусеницам, должны быть не менее:

- при массе единицы техники до 30 т включительно – 100x100 мм;
- при массе единицы техники свыше 30 т – 150x150 мм.

2.5.1. При размещении техники на платформе с открытыми боковыми бортами упорные бруски устанавливают вплотную к гусеницам с внутренней стороны (рисунок 12). Количество брусков и вариант их установки определяют в зависимости от необходимого количества гвоздей. Каждый брусок должен быть прибит не менее чем 3 гвоздями независимо от диаметра гвоздей.

При установке брусков по вариантам, приведенным на рисунках 12а, 12б, 12д, 12е, длина упорных брусков должна быть не менее длины опорной части гусеницы.

При установке брусков по вариантам, приведенным на рисунках 12в, 12г, 12ж, упорные бруски длиной не менее 600 мм устанавливают напротив ведущих и направляющих звездочек.

При установке брусков по вариантам, приведенным на рисунках 12а, 12б, 12в, 12г, общее количество гвоздей для крепления единицы техники в каждую сторону в зависимости от массы единицы техники определяют по таблице 7.

При установке брусков по вариантам, приведенным на рисунке 12д, 12е и 12ж, между упорными брусками длиной до 2000 мм устанавливают по два распорных бруска сечением не менее 100x100 мм, при большей длине упорных брусков – по три распорных бруска. Распорные бруски устанавливают на расстоянии не менее 200 мм от концов упорных брусков. В этих случаях общее количество гвоздей для крепления всех брусков определяют по таблице 7.

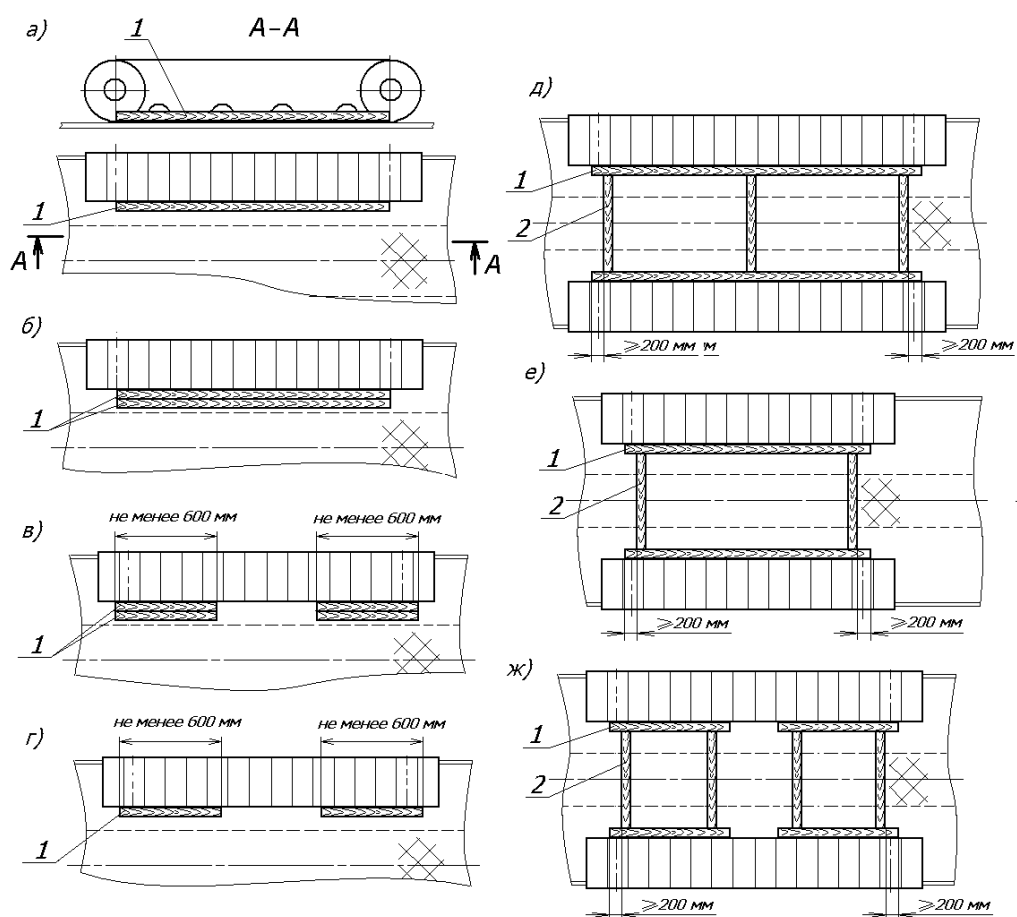


Рисунок 12
1 – упорный брусок; 2 – распорный брусок

Таблица 7

Количество гвоздей для крепления техники в поперечном направлении на платформе с открытыми бортами

Масса единицы техники, т	до 12,0 вкл.	свыше 12,0 до 18,0 вкл.	свыше 18,0 до 24,0 вкл.	свыше 24,0 до 30,0 вкл.	свыше 30,0 до 40,0 вкл.	свыше 40,0 до 52,0 вкл.
Общее количество гвоздей для крепления единицы техники в каждую сторону, не менее, шт.*	$\frac{12}{8}$	$\frac{18}{12}$	$\frac{28}{16}$	$\frac{36}{20}$	$\frac{48}{26}$	$\frac{54}{30}$

* В числителе указано количество гвоздей диаметром 6 мм, в знаменателе – диаметром 8 мм.

2.5.2. При размещении техники на платформе с закрытыми боковыми бортами продольные упорные бруски устанавливают вплотную к гусеницам с наружной стороны: по одному брусу длиной не менее длины опорной части гусеницы (рисунки 13а, 13б, 13в, 13г, 13ж, 13и) или по два бруска длиной не менее 600 мм напротив ведущих и направляющих звездочек (рисунки 13д, 13е, 13к, 13л).

Если зазор между гусеницей техники и боковым бортом платформы превышает 300 мм, в распор между каждым продольным упорным бруском и боковым бортом платформы устанавливают поперечные распорные бруски сечением не менее 60x100 мм (рисунки 13а, 13б, 13в, 13г, 13д). При длине упорного бруска до 2000 мм устанавливают не менее двух распорных брусков, при большей длине упорного бруска – не менее трех распорных брусков. Между упорными брусками

и боковым бортом (одной секцией или двумя соседними секциями) с каждой стороны единицы техники устанавливают не менее чем: два бруска напротив стоечных скоб, или три бруска напротив клиновых запоров, или два бруска напротив клиновых запоров и один брусек напротив стоечной скобы.

Если зазор между гусеницей и боковым бортом не превышает 300 мм или поперечные распорные бруски невозможно установить напротив клиновых запоров или стоечных скоб, зазор между упорным бруском и бортом заполняют продольными распорными брусками таким образом, чтобы они перекрывали необходимое количество стоечных скоб или (и) клиновых запоров секции борта (рисунки 13е, 13ж, 13к).

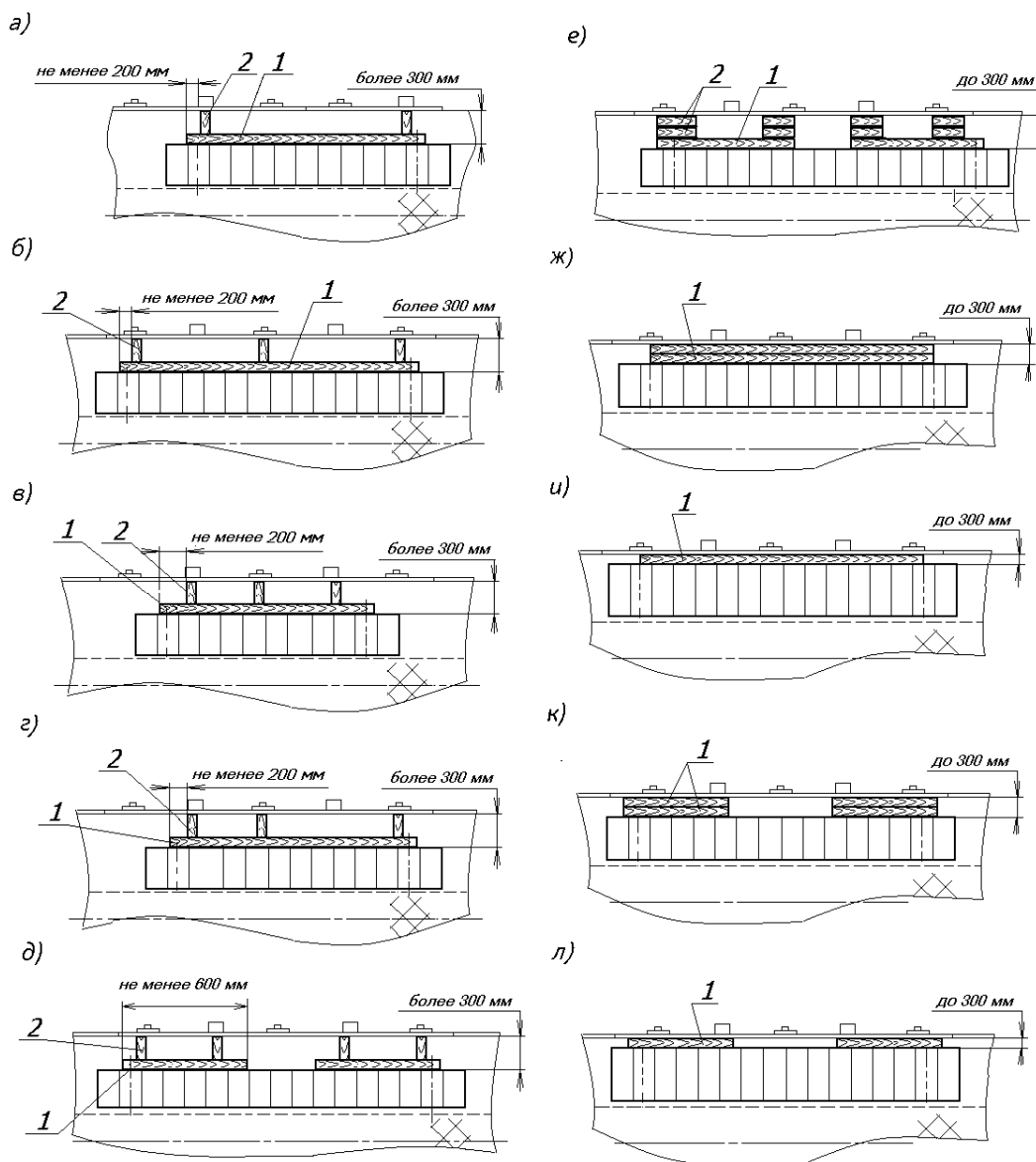


Рисунок 13

1 – упорный брусок; 2 – распорный брусок

Если зазор между гусеницей и закрытым боковым бортом недостаточен для установки необходимого количества брусков, крепление техники производят способами, приведенными в пункте 2.5.1 настоящей главы.

Общее количество гвоздей диаметром 6 мм для крепления единицы техники в каждую сторону определяют по таблице 8. Каждый упорный брусок прибивают не менее чем двумя гвоздями.

Количество гвоздей для крепления техники в поперечном направлении на платформе с закрытыми бортами

Масса единицы техники, т	до 18,0 вкл.	свыше 18,0 до 24,0 вкл.	свыше 24,0 до 30,0 вкл.	свыше 30,0 до 40,0 вкл.	свыше 40,0 до 52,0 вкл.
Общее количество гвоздей диаметром 6 мм для крепления единицы техники в каждую сторону, не менее, шт.	4	6	12	16	20

При размещении техники массой до 12,0 т включительно допускается не устанавливать упорные и распорные бруски между боковыми бортами и гусеницами, если зазор между ними не превышает 50 мм.

При размещении единиц техники массой свыше 18,0 т боковые борта платформы, к которым установлены распорные бруски, подкрепляют короткими стойками.

2.5.3. При размещении техники в пределах ширины пола платформы (в том числе на платформах без бортов) допускается крепление единиц техники в поперечном направлении продольными упорными брусками (без установки распорных брусков), устанавливаемыми с наружной стороны гусениц, если бруски могут быть расположены всей шириной на деревянном настиле пола. Необходимое количество гвоздей для крепления техники в каждую сторону определяют по таблице 7.

2.6. Размещение и крепление техники, имеющей поворотные части, стрелы, навесное оборудование (например, краны, экскаваторы, бульдозеры) производят следующим образом.

2.6.1. Шасси единицы техники закрепляют в соответствии с требованиями пунктов 2.4, 2.5 настоящей главы.

2.6.2. Поворотную в горизонтальной плоскости часть техники закрепляют четырьмя растяжками из проволоки диаметром 6 мм количеством нитей, равным количеству нитей в растяжках крепления шасси (рисунок 14). Растяжки устанавливают таким образом, чтобы угол между проекцией растяжки на горизонтальную плоскость и поперечной плоскостью симметрии платформы ($\beta_{п}$) был минимально возможным.

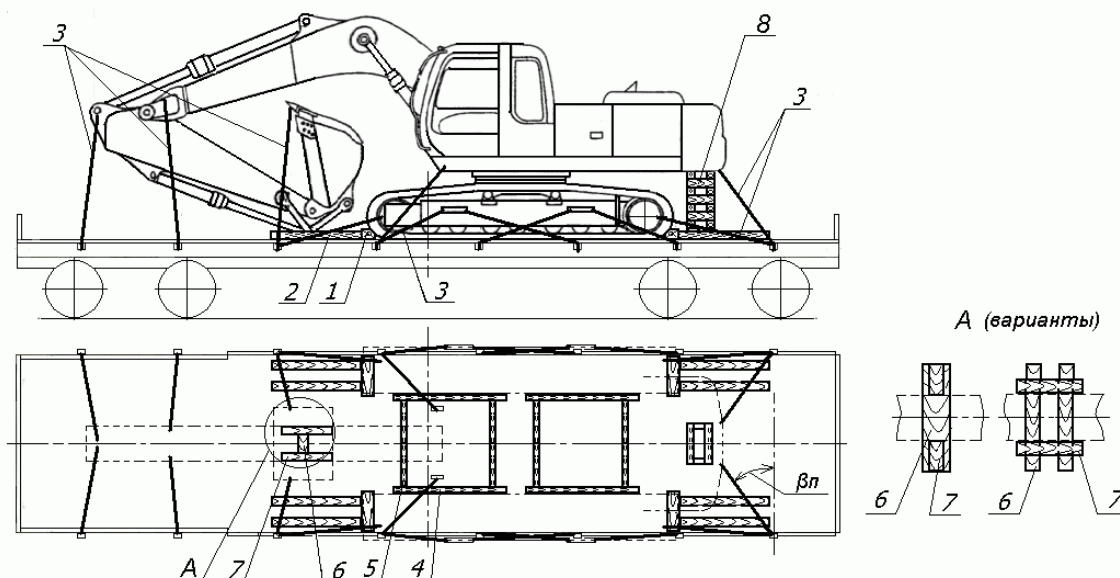


Рисунок 14 – Размещение и крепление техники с поворотной частью, стрелой и навесным оборудованием

1, 2 – упорный брусок от продольного смещения; 3 – растяжка;
4 – упорный брусок от поперечного смещения; 5 – распорный брусок;
6 – подкладка; 7 – упорный брусок крепления стрелы; 8 – подставка

Под поворотную часть единицы техники со стороны, противоположной стреле (противовес кранов, экскаваторов и другой подобной техники), устанавливают подставку из деревянных брусков. Варианты конструкции подставок приведены на рисунке 15.

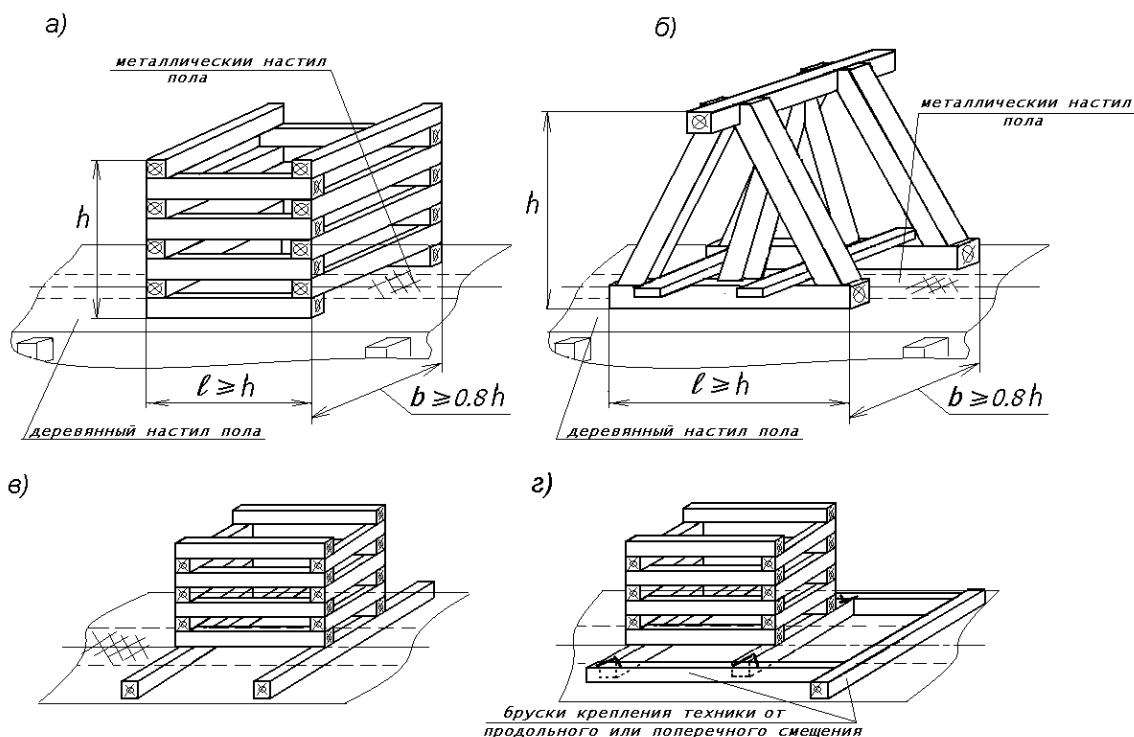


Рисунок 15 – Варианты конструкции подставки

а, в, г – подставка-«колодец»; б – подставка-«козлы»

l – длина подставки вдоль платформы; b – ширина подставки поперек платформы;
 h – высота подставки

Длина подставки вдоль платформы (l) должна быть не менее ее высоты (h), ширина подставки поперек платформы (b) – не менее $0,8h$. Ширина брусков для изготовления подставок должна быть не менее 150 мм, высота – не менее 100 мм. Для обеспечения требуемой высоты подставки на верхний брусок (брусочки) допускается устанавливать накладку из доски толщиной не менее 25 мм, шириной и длиной, равными соответственно ширине и длине бруска.

Брусочки подставки-«колодец» (рисунок 15а, в, г) скрепляют между собой:

- шпильками диаметром не менее 10 мм (каждые два или несколько примыкающих друг к другу брусочки по высоте одной сквозной шпилькой);
- строительными скобами из прутка диаметром не менее 8 мм – не менее двух каждые два примыкающих друг к другу брусочки по высоте;
- гвоздями или шурупами диаметром не менее 6 мм длиной на 50 мм более толщины бруска – не менее двух на каждое соединение.

Брусочки подставки-«козлы» (рисунок 15б) скрепляют между собой строительными скобами из прутка диаметром не менее 8 мм – не менее двух каждые два примыкающих друг к другу брусочки по высоте;

- гвоздями или шурупами диаметром не менее 6 мм длиной на 50 мм более толщины бруска – не менее двух на каждое соединение.

Подставку крепят к деревянному настилу пола платформы не менее чем восемью гвоздями диаметром 6–8 мм.

2.6.3. Не демонтированную или частично демонтированную стрелу, зафиксированную в транспортном положении с опорой на пол платформы (рисунок 14), устанавливают на подкладку толщиной не менее 40 мм, которую прибивают к полу не менее чем четырьмя гвоздями диаметром не менее 5 мм. Стрелу закрепляют четырьмя

растяжками из проволоки диаметром 6 мм в четыре нити и двумя продольными или поперечными упорными брусками сечением не менее 100x100 мм длиной не менее 500 мм, которые прибивают к полу платформы или подкладкам каждый не менее чем шестью гвоздями диаметром не менее 5 мм. Растяжки устанавливают таким образом, чтобы угол между проекцией растяжки на горизонтальную плоскость и поперечной плоскостью симметрии платформы (β_n) был минимально возможным.

2.6.4. Навесное оборудование единицы техники, которое может быть опущено до уровня пола (например, отвалы бульдозеров) (рисунок 16), устанавливают на две подкладки из доски толщиной не менее 40 мм, которые крепят к полу платформы каждую не менее чем двумя гвоздями диаметром не менее 5 мм. Навесное оборудование закрепляют двумя растяжками из проволоки диаметром 6 мм в четыре нити (рисунки 14, 16). Для обеспечения удобства установки проволочных растяжек допускается навесное оборудование устанавливать на подставки из брусков сечением не менее 100x100 мм, которые крепят к полу платформы гвоздями длиной не менее 150 мм – по два гвоздя на каждый брусок основания. Брусочки подставки скрепляют между собой такими же гвоздями.

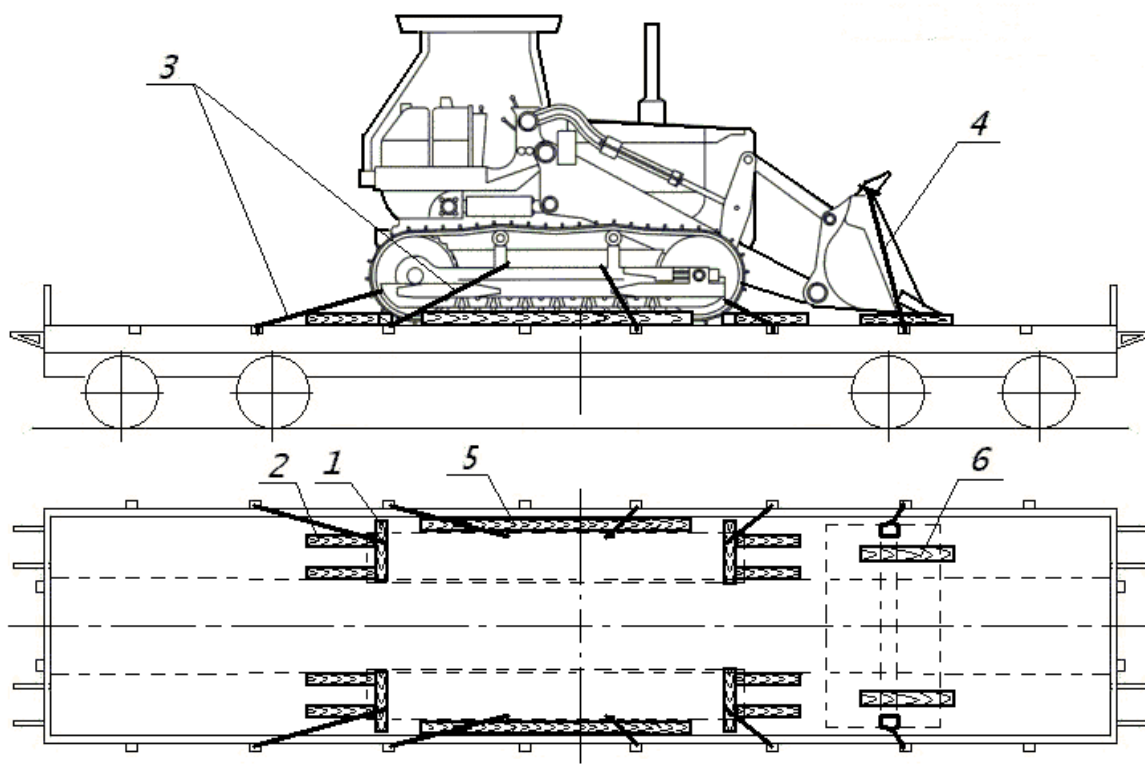


Рисунок 16 – Размещение и крепление на платформе техники с навесным оборудованием
 1, 2 – упорный брусок от продольного смещения; 3, 4 – растяжка;
 5 – упорный брусок от поперечного смещения; 6 – подкладка (подставка)

2.6.5. Навесное оборудование, которое из-за особенностей конструкции техники не может быть опущено до уровня пола (например, стрела транспортера, рабочий орган буровой машины), фиксируют в транспортном положении и закрепляют растяжками из проволоки диаметром 6 мм в четыре нити: двумя растяжками, если длина навесного оборудования от гусениц шасси не превышает длины опорной части гусениц; четырьмя растяжками – при большей длине навесного оборудования (рисунок 17).

Если длина навесного оборудования превышает половину длины опорной части гусениц, под него устанавливают подставки (рисунок 15).

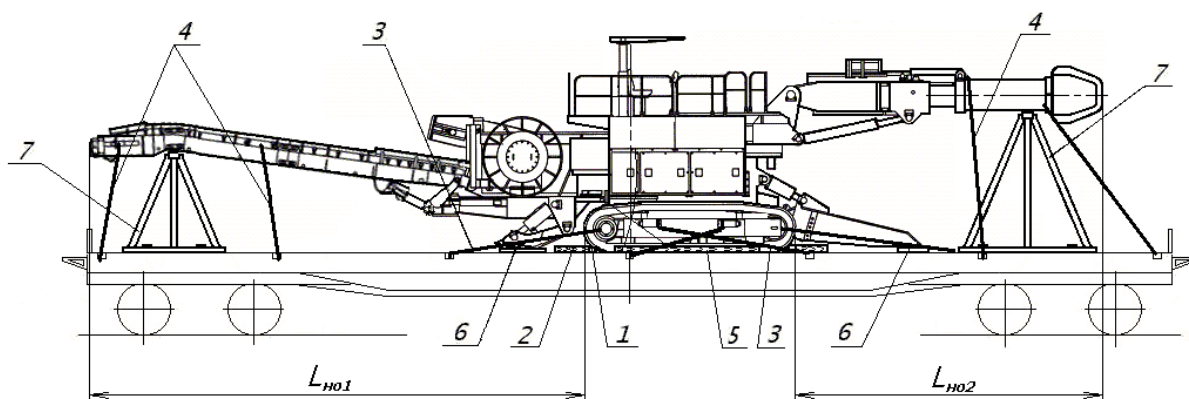


Рисунок 17 – Размещение и крепление на платформе техники с навесным оборудованием, которое не может быть опущено до уровня пола
 1, 2 – упорный брусок от продольного смещения; 3, 4 – растяжка;
 5 – упорный брусок от поперечного смещения; 6 – подкладка;
 7 – подставка; $L_{но}$ – длина навесного оборудования

Допускается не закреплять дополнительно растяжками навесное оборудование техники, если его длина от гусениц шасси не превышает половины длины опорной части гусениц.

2.7. Размещение и крепление техники с комплектом запасных частей (оборудованием).

2.7.1. При размещении на одной платформе техники с комплектом запасных частей (оборудованием), упакованным в ящики массой не более 1000 кг каждый (рисунок 18), крепление каждого ящика производят по периметру четырьмя брусками сечением не менее 100x100 мм длиной не менее 2/3 длины соответствующей стороны ящика. Каждый брусок прибивают к полу платформы не менее чем семью гвоздями диаметром 6 мм и закрепляют обвязкой из проволоки диаметром 6 мм в две нити. Запасные гусеницы техники сворачивают в рулон, увязывают и размещают на полу платформы по возможности симметрично продольной плоскости симметрии вагона. Каждую гусеницу закрепляют четырьмя растяжками из проволоки диаметром 6 мм в четыре нити и поперечными упорными брусками сечением не менее 100x100 мм и длиной, равной ширине рулона (по одному с каждой стороны), каждый из которых прибивают не менее чем девятью гвоздями диаметром 6 мм.

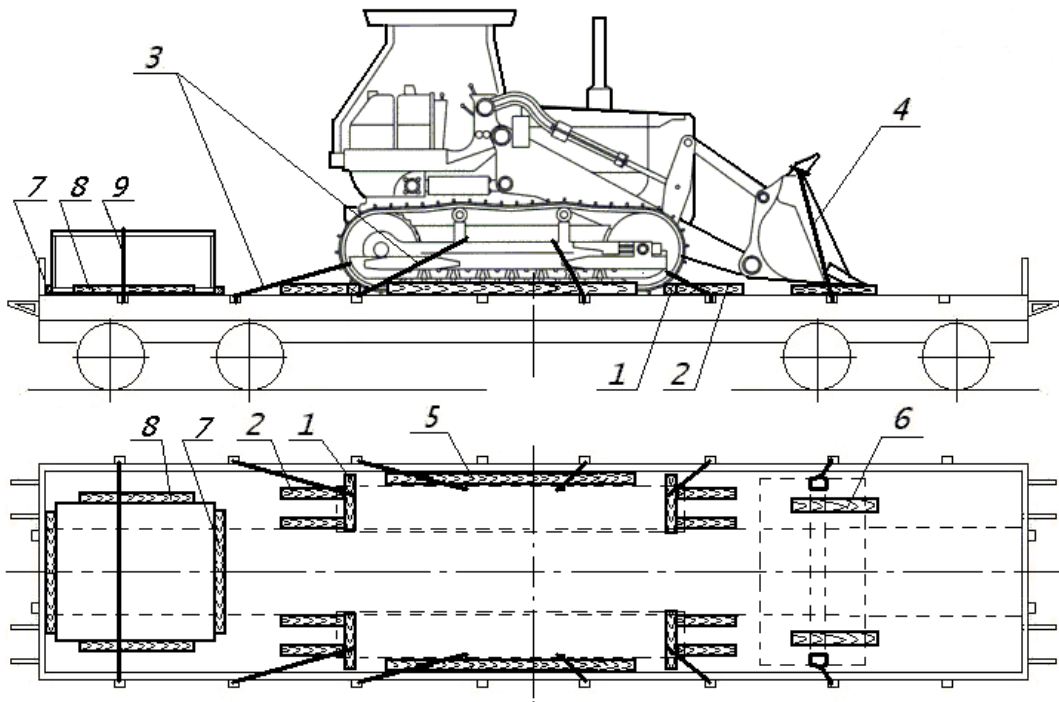


Рисунок 18 – Размещение и крепление на платформе техники с комплектом запасных частей (оборудованием) в ящиках

- 1, 2 – упорный брусок от продольного смещения; 3, 4 – растяжка;
- 5 – упорный брусок от поперечного смещения; 6 – подкладка;
- 7, 8 – упорный брусок; 9 – обвязка

2.7.2. При размещении на одной платформе техники, запасных частей и навесного оборудования, упакованных в ящики, массой одного места более 1000 кг крепление техники производят в соответствии с требованиями настоящей главы, крепление ящиков – в соответствии с требованиями главы 5 настоящих ТУ с разработкой эскиза размещения и крепления техники и ящиков. Эскиз разрабатывается в соответствии с требованиями главы 1 и главы 5 настоящих ТУ.

При размещении на одной платформе техники и демонтированного навесного оборудования массой одного места более 1000 кг без упаковки или в упаковке, не соответствующей требованиям главы 5 настоящих ТУ, крепление техники производят в соответствии с требованиями настоящей главы, крепление навесного оборудования производят в соответствии с требованиями главы 1 настоящих ТУ с разработкой НТУ или МТУ. В расчетно-пояснительной записке расчет крепления техники не приводится.

ГЛАВА 9

РАЗМЕЩЕНИЕ И КРЕПЛЕНИЕ КОНТЕЙНЕРОВ И СЪЕМНЫХ КУЗОВОВ

1. Общие положения

1.1. Настоящая глава устанавливает способы размещения и крепления в пределах зонального габарита погрузки:

– грузовых контейнеров, характеристики которых соответствуют требованиям стандартов ИСО (ISO) (далее – контейнеры), в том числе рефрижераторных контейнеров, контейнеров-цистерн длиной 20 футов с системой терморегулирования с питанием:

- от автономных дизель-генераторных установок (далее – АДГУ);
- от навесных дизель-генераторных установок (далее – НДГУ);
- от сети централизованного энергоснабжения платформ;

– съемных кузовов, закрытого типа класса С (EN 284, EN 12406) и А (EN 452, EN 12410).

Справочные сведения обозначений контейнеров и их условное значение длины по наружным граням крайних угловых фитингов приведены в таблице 1.

Таблица 1

Обозначение грузового контейнера	Номинальная длина		Длина по наружным граням крайних угловых фитингов, мм
	м	фут	
1EEE	13,7	45	13716
1EE	(12,2)*	(40)*	(12192)*
1AAA	12,2	40	12192
1AA			
1A			
1AX			
1BBB	9,1	30	9125
1BB			
1B			
1BX			
1CC	6,0	20	6058
1C			
1CX			
1D	3,0	10	2991
1DX			

* в скобках приведены значения длины по наружным граням фитингов, используемых для установки на платформу.

1.2. Контейнеры, имеющие оборудование (навесные дизель-генераторные установки, приборы и т.п.) или конструкцию (длину цистерны или кузова), выступающие по длине за угловые или промежуточные фитинги (в случае погрузки на промежуточные фитинги), размещают в соответствии со схемами, приведенными в пунктах 2 и 3, при условии, что выход по длине крайних точек конструкции контейнера или его оборудования за пределы концевых балок рамы платформы не превышает 400 мм. Для размещения таких контейнеров на вагоне используют схемы, позволяющие установить контейнеры на вагон.

1.3. Допускается совместное размещение различных типов контейнеров на одной платформе.

1.4. Нижние фитинги контейнеров (съёмных кузовов), опорные поверхности и головки упоров на платформах, полы в местах опирания контейнеров должны быть очищены от снега, льда и мусора. В зимний период настил пола в местах опирания контейнеров на универсальных вагонах, не оборудованных упорами для крепления контейнеров, должен быть посыпан сухим песком слоем до 2 мм.

1.5. При погрузке контейнеров на универсальную платформу, не оборудованную упорами для крепления контейнеров, торцевые борта платформы подкрепляют короткими торцевыми стойками в соответствии с требованиями главы 1 настоящих ТУ.

1.6. На платформе для крупнотоннажных контейнеров, а также на универсальной платформе, оборудованной упорами для закрепления контейнеров, контейнер устанавливают на четыре упора так, чтобы упорные головки, предварительно приведенные в рабочее (вертикальное) положение, вошли в отверстия нижних фитингов. Упорные головки, не используемые для крепления контейнера (которые будут находиться под контейнером), до погрузки должны быть приведены в нерабочее положение. После установки контейнеров на платформу необходимо проверить через боковые отверстия фитингов правильность положения упорных головок в рабочем (вертикальном) положении.

1.7. Допускается наличие зазора между опорной плоскостью одного из фитингов контейнера и опорной плитой упора платформы не более 30 мм.

1.8. Схемы настоящей главы также распространяются на перевозки в составе грузовых поездов со скоростью до 120 км/час включительно контейнеров на платформах, оборудованных упорами для крепления контейнеров с механизмом фиксации, исключающим вертикальное перемещение контейнеров.

1.9. Для целей настоящей главы под термином «погрузочная длина платформы» понимается длина платформы в футах, полученная суммированием длин контейнеров длиной 20 футов, не имеющих оборудования, выступающего по длине за угловые фитинги, которые могут быть размещены на платформе по всей ее длине вплотную друг к другу.

1.10. Масса брутто каждого контейнера, размещаемого на вагоне, не должна превышать величину, допускаемую технической документацией на вагон.

1.11. Подбор контейнеров для размещения на одной платформе производят в соответствии с таблицами допускаемых сочетаний масс брутто контейнеров (Приложение к настоящей главе) или по критериям, приведенным в соответствующих пунктах.

Приведенные в таблицах Приложения к настоящей главе допускаемые сочетания масс брутто контейнеров обозначены знаками «+» и «о». Если допускаемое сочетание масс брутто контейнеров находится в зоне со знаком «+», допускается погрузка контейнеров как со смещением, так и без смещения центра тяжести груза в контейнере. Если допускаемое сочетание масс брутто контейнеров находится в зоне со знаком «о», допускается погрузка контейнеров только без смещения центра тяжести груза в контейнере.

Если расположение центра тяжести груза в контейнере неизвестно или смещение центра тяжести груза (независимо от его величины) имеется хотя бы у одного из контейнеров, то допускаемое сочетание масс брутто контейнеров выбирается по варианту, рассчитанному для максимально допускаемого смещения центра тяжести груза в контейнере (обозначенному знаком «+»).

В таблицах Приложения значения массы порожнего контейнера условно приняты: контейнера длиной 10 футов 1,0 т, контейнеров длиной 20 футов и 30 футов – 2,0 т, контейнеров длиной 40 футов и 45 футов – 4,0 т. В случаях, когда фактическая масса порожнего контейнера превышает указанные значения, она округляется до ближайшего большего целого значения, приведенного в таблицах. Например, для контейнера длиной 20 футов, имеющего массу тары (TARE) 2200 кг, принимают значение массы 3,0 т.

При пользовании таблицами фактическую массу брутто контейнера округляют до ближайшего большего значения в тоннах.

Величины максимально допускаемого смещения центра тяжести груза в контейнере в продольном направлении приведены в таблице 2.

Длина контейнера по угловым фитингам, фут	Максимальное допускаемое смещение центра тяжести груза в контейнере в продольном направлении, мм
45	1200
40	1200
30	900
20	600
10	300

1.12. Допускается производить подбор контейнеров расчетным способом с учетом смещения центра тяжести груза в контейнерах, а также массы АДГУ (при их использовании) при выполнении требований ГОСТ 22235: разница в загрузке тележек не должна превышать 10 т для четырехосных вагонов, а нагрузка, приходящаяся на каждую тележку, должна быть не более половины грузоподъемности вагона. При этом разрабатывается эскиз, содержащий схему размещения контейнеров в вагоне, и расчет, подтверждающий выполнение этих требований.

1.13. При размещении на платформе порожних контейнеров дверями наружу, одного порожнего контейнера или двух порожних контейнеров в торцах платформы на двери контейнера устанавливаются закрутки из стальной проволоки в термообработанном состоянии диаметром не менее 4 мм в один оборот с закруткой концов проволоки в три оборота (по всей длине) или тросовую закрутку. При размещении на платформе аналогичным образом груженых контейнеров, запломбированных пломбами, на двери контейнеров устанавливаются такую же закрутку.

1.14. Изображение контейнеров и расположение дверей на рисунках показано условно.

1.15. При размещении на вагоне груженых контейнеров-платформ крепление самого груза на контейнере-платформе должно производиться по НТУ или МТУ.

2. Размещение и крепление контейнеров на платформах для крупнотоннажных контейнеров

2.1. На платформе **погрузочной длиной 40 футов** размещают:

- контейнеры длиной 10 футов (рисунок 1);
- два или один контейнер длиной 20 футов (рисунок 2);
- один контейнер длиной 30 футов (рисунки 3а, 3б);
- один контейнер длиной 40 футов (рисунок 3в);
- один контейнер длиной 45 футов (рисунок 3г);
- контейнеры длиной 10 футов совместно с контейнерами длиной 20 футов (рисунок 4).

2.1.1. Условия размещения контейнеров длиной 10 футов на платформе погрузочной длиной 40 футов по схемам, приведенным на рисунке 1.

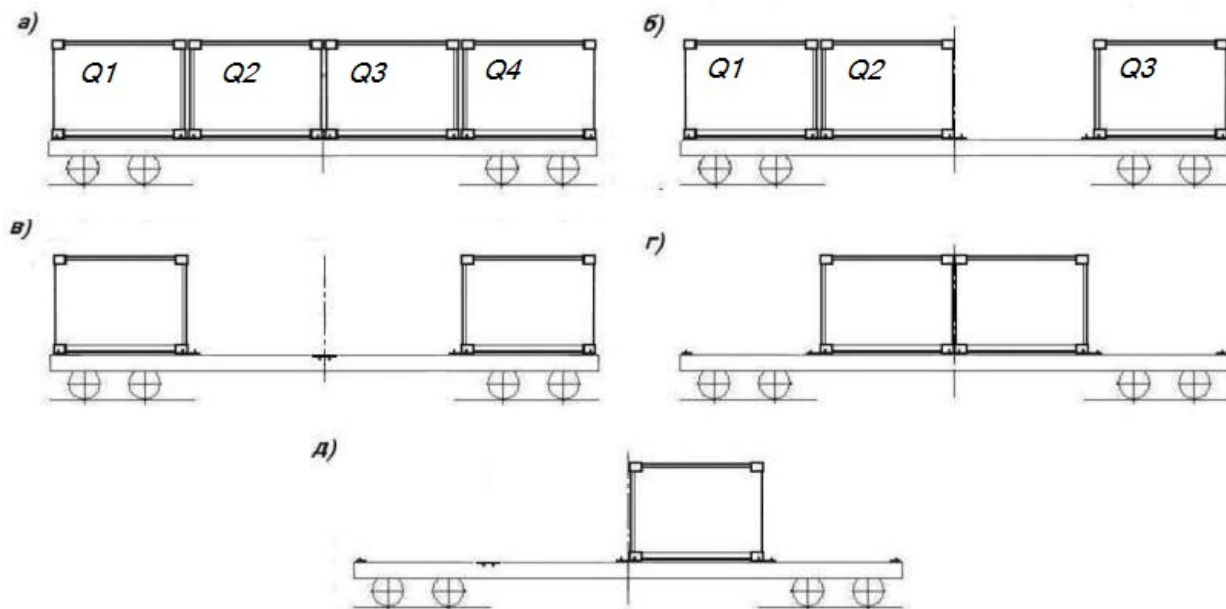


Рисунок 1

№ рисунка	Условия размещения контейнеров на платформе погрузочной длиной 40 футов
1а	Контейнеры размещают так, чтобы разность масс брутто каждых двух контейнеров, установленных симметрично относительно поперечной плоскости симметрии платформы, была минимальна, а пара контейнеров с наибольшей разницей масс брутто располагалась в середине платформы. При размещении <i>одного порожнего</i> и трех <i>груженых</i> контейнеров <i>порожний контейнер</i> устанавливают в середине платформы. При размещении <i>одного груженого</i> и трех <i>порожних</i> контейнеров <i>груженый контейнер</i> устанавливают в середине платформы.
1б	Таблица 1 Приложения к настоящей главе.
1в	Таблица 2 Приложения к настоящей главе.
1г, 1д	Подбор контейнеров по массе брутто не требуется.

2.1.2. Условия размещения контейнеров длиной 20 футов на платформе погрузочной длиной 40 футов по схемам, приведенным на рисунке 2.

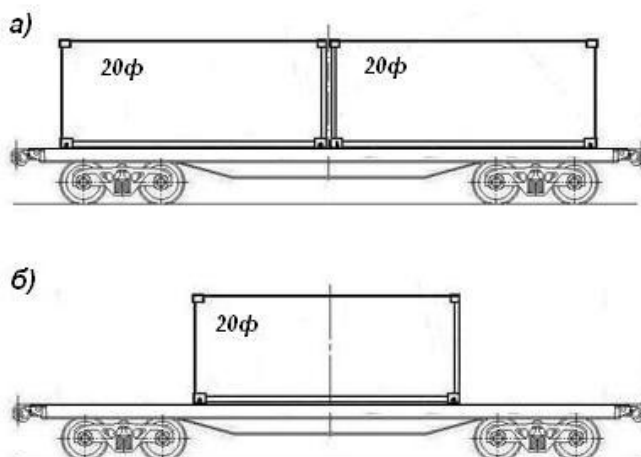


Рисунок 2

№ рисунка	Условия размещения контейнеров на платформе погрузочной длиной 40 футов
2а	Если контейнеры загружены грузом без смещения центра тяжести груза в контейнере, разность масс брутто контейнеров не должна превышать 14 тонн, а со смещением центра тяжести груза – подбор контейнеров производят в соответствии с таблицей 3 Приложения к настоящей главе.
2б	Контейнер размещают симметрично относительно поперечной плоскости симметрии платформы.

2.1.3. Условия размещения контейнеров длиной 30, 40, 45 футов на платформе погрузочной длиной 40 футов по схемам, приведенным на рисунке 3.

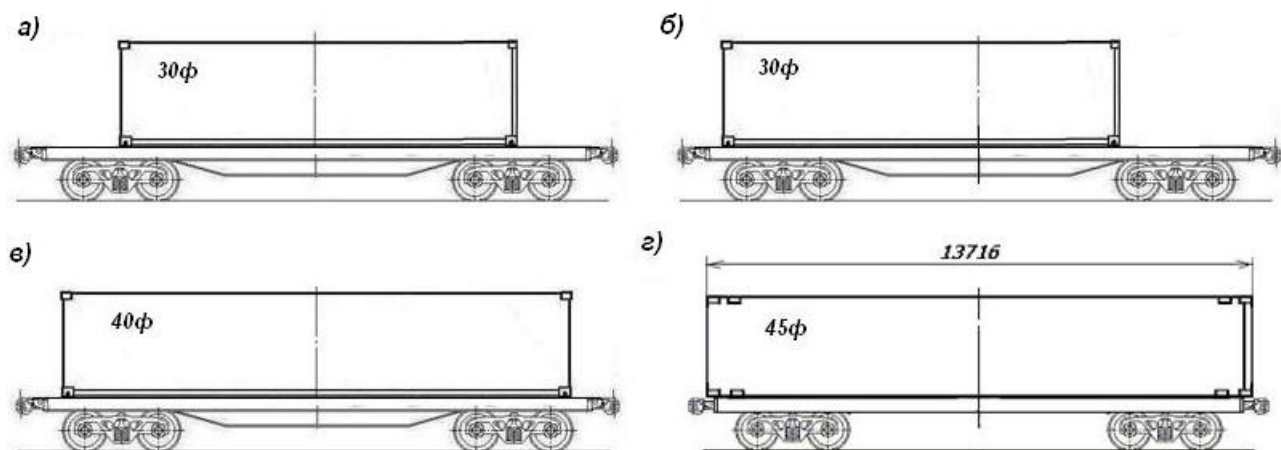


Рисунок 3

№ рисунка	Условия размещения контейнеров на платформе погрузочной длиной 40 футов
3а, 3в, 3г	Контейнер размещают симметрично относительно поперечной плоскости симметрии платформы.
3б	Если контейнер загружен грузом без смещения центра тяжести груза в контейнере, его масса брутто не должна превышать 28 тонн, а со смещением центра тяжести груза – не должна превышать 21 тонну.

2.1.4. Условия размещения контейнеров длиной 10 футов совместно с контейнером длиной 20 футов на платформе погрузочной длиной 40 футов по схемам, приведенным на рисунке 4.

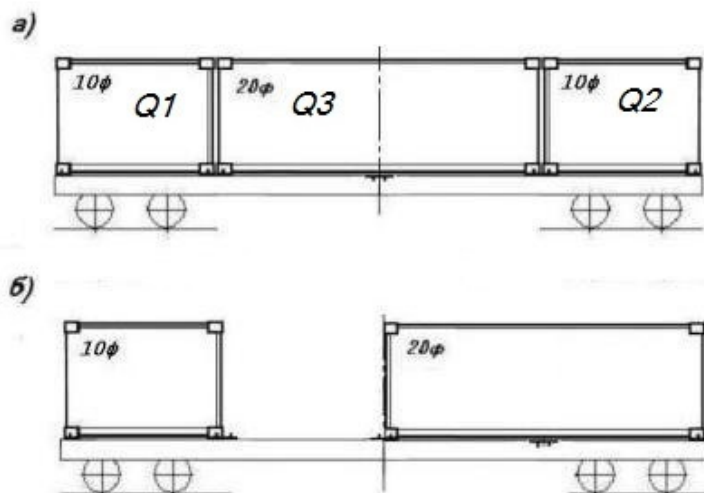


Рисунок 4

№ рисунка	Условия размещения контейнеров на платформе погрузочной длиной 40 футов
4а	<p>Если контейнеры загружены грузом без смещения центра тяжести груза в контейнере, их подбор производят:</p> <ul style="list-style-type: none"> – при массе брутто контейнера длиной 20 футов (Q3) до 5 тонн включительно разность масс брутто контейнеров длиной 10 футов (Q1 и Q2) не должна превышать 7 тонн; – при большей массе брутто контейнера длиной 20 футов (Q3) разность масс брутто контейнеров (Q1 и Q2) не ограничивается. <p>Если контейнеры загружены грузом со смещением центра тяжести груза в контейнере, подбор контейнеров производят в соответствии с таблицей 4 Приложения к настоящей главе.</p>
4б	Таблица 5 Приложения к настоящей главе.

2.1.5. На платформах погрузочной длиной 40 футов, у которых упоры для крепления контейнеров установлены несимметрично относительно поперечной плоскости симметрии вагона, размещают один контейнер длиной 40 футов массой брутто не более 30,48 т или два контейнера длиной 20 футов массой брутто не более 24 т каждый несимметрично (со смещением) относительно поперечной плоскости симметрии вагона. Если контейнеры длиной 20 футов имеют разную массу брутто, подбор контейнеров производят расчетным путем с учетом смещения центра тяжести груза в контейнерах и выполнения требований ГОСТ 22235: разница в загрузке тележек не должна превышать 10 тонн для четырехосных вагонов, а нагрузка, приходящаяся на каждую тележку, должна быть не более половины грузоподъемности вагона.

2.2. На платформе **погрузочной длиной 60 футов** размещают:

- контейнеры длиной 10 футов (рисунок 5);
- контейнеры длиной 20 футов (рисунок 6);
- два или один контейнер длиной 30 футов (рисунок 7);
- один контейнер длиной 40 футов и один контейнер длиной 20 футов (рисунок 8а);
- один контейнер длиной 40 футов или 45 футов (рисунки 8б, 8в);
- контейнеры длиной 10 футов совместно с контейнерами длиной 20 футов (рисунок 9).

2.2.1. Условия размещения контейнеров длиной 10 футов на платформе погрузочной длиной 60 футов по схемам, приведенным на рисунке 5.

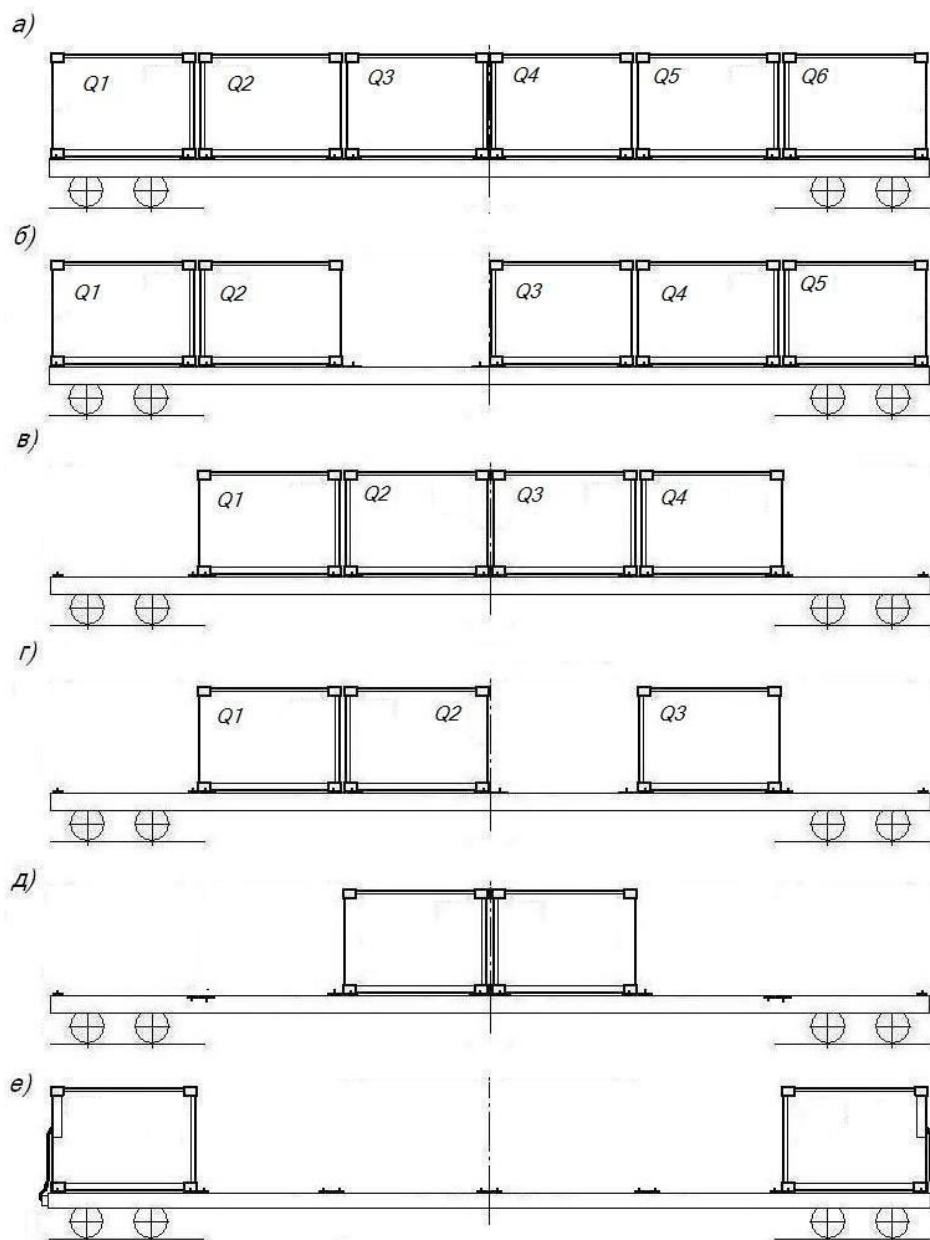


Рисунок 5

№ рисунка	Условия размещения контейнеров на платформе погрузочной длиной 60 футов
5а, 5в	Контейнеры подбирают таким образом, чтобы разность масс брутто каждых двух контейнеров, установленных симметрично относительно поперечной плоскости симметрии платформы, была минимальна, а пары контейнеров с наибольшей разницей масс брутто располагались в середине платформы.
5б	Контейнеры подбирают таким образом, чтобы разность масс брутто каждых двух контейнеров, установленных симметрично относительно поперечной плоскости симметрии платформы, была минимальна.
5г	Таблица 1 Приложения к настоящей главе.
5д	Подбор контейнеров по массе брутто не требуется.
5е	Разность масс брутто контейнеров не должна превышать 4 тонны.

2.2.2. Условия размещения контейнеров длиной 20 футов на платформе погрузочной длиной 60 футов по схемам, приведенным на рисунке 6.

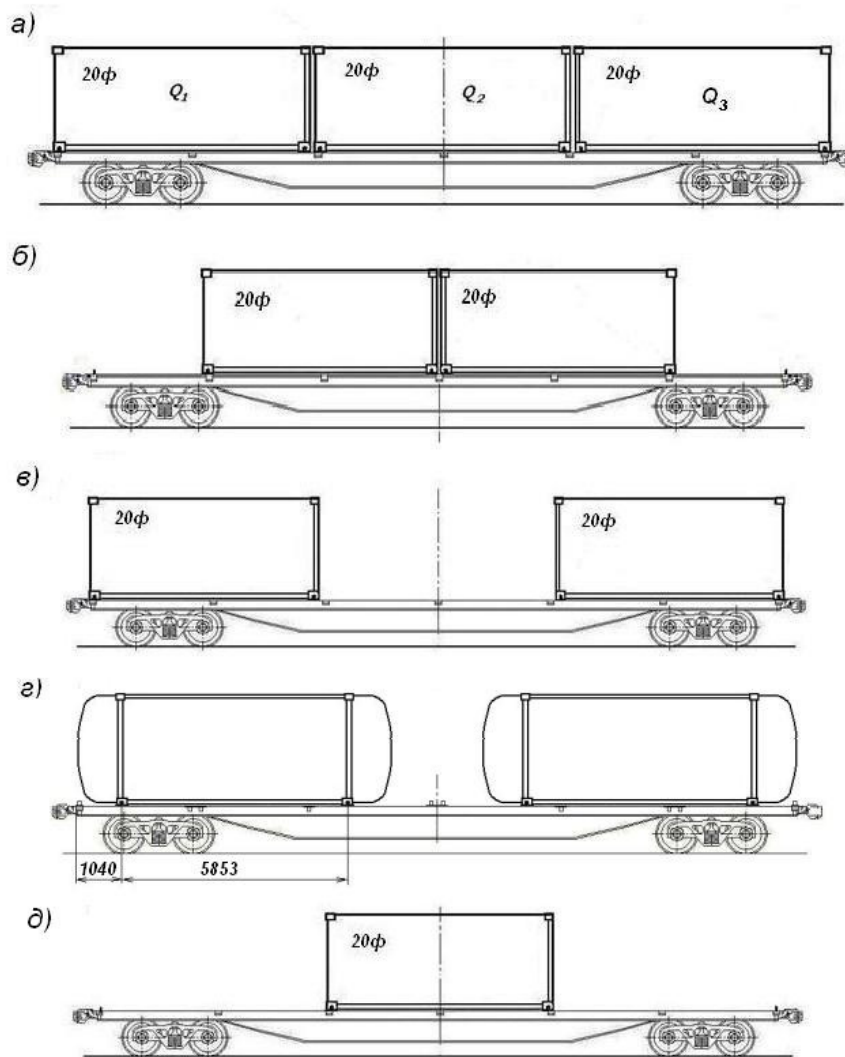


Рисунок 6

№ рисунка	Условия размещения контейнеров на платформе погрузочной длиной 60 футов
ба	Таблица 6 Приложения к настоящей главе.
бб	Если контейнеры загружены грузом без смещения центра тяжести груза в контейнере, разность масс брутто контейнеров не должна превышать 14 тонн, а со смещением центра тяжести груза – подбор контейнеров производят в соответствии с таблицей 3 Приложения к настоящей главе.
бв	Таблица 7 Приложения к настоящей главе.
бг	Подбор контейнеров-цистерн длиной 20 футов, имеющих цистерну длиной 7150-8100 мм, выступающую по длине за угловые фитинги, на платформах с дополнительными упорами производят в соответствии с таблицей 8 Приложения к настоящей главе.
бд	Контейнер размещают симметрично относительно поперечной плоскости симметрии платформы.

2.2.3. Условия размещения контейнеров длиной 30 футов на платформе погрузочной длиной 60 футов по схемам, приведенным на рисунке 7.

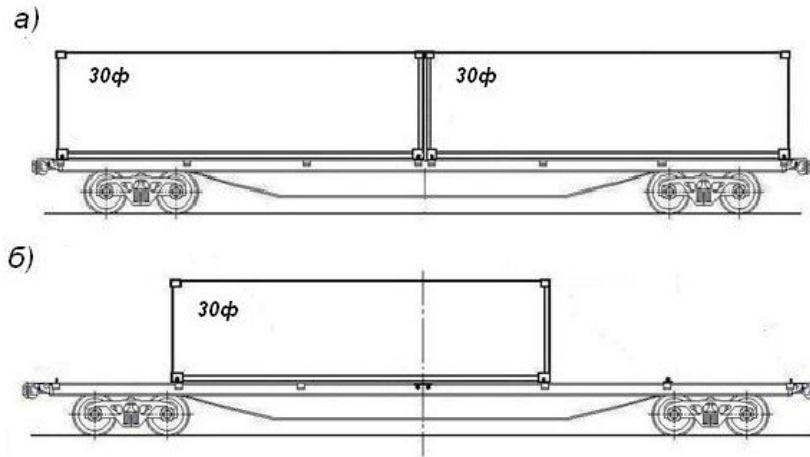


Рисунок 7

№ рисунка	Условия размещения контейнеров на платформе погрузочной длиной 60 футов
7а	Таблица 9 Приложения к настоящей главе.
7б	Если контейнер загружен грузом без смещения центра тяжести груза в контейнере, его масса брутто не должна превышать 28 тонн, а со смещением центра тяжести груза – не должна превышать 21 тонну.

2.2.4. Условия размещения контейнера длиной 40 футов совместно с контейнером длиной 20 футов, а также одного контейнера длиной 40 футов или 45 футов на платформе погрузочной длиной 60 футов по схемам, приведенным на рисунке 8.

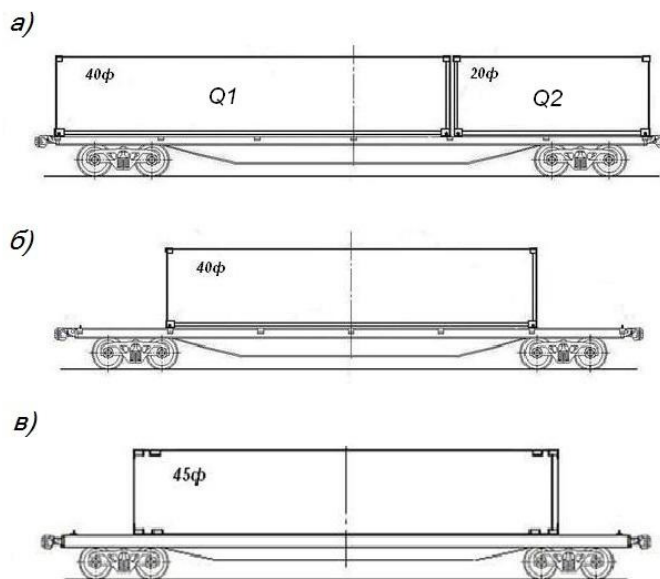


Рисунок 8

№ рисунка	Условия размещения контейнеров на платформе погрузочной длиной 60 футов
8а	Таблица 10 Приложения к настоящей главе.
8б, 8в	Контейнер размещают на платформе симметрично относительно поперечной плоскости симметрии платформы.

2.2.5. Условия размещения контейнеров длиной 10 футов совместно с контейнерами длиной 20 футов на платформе погрузочной длиной 60 футов по схемам, приведенным на рисунке 9.

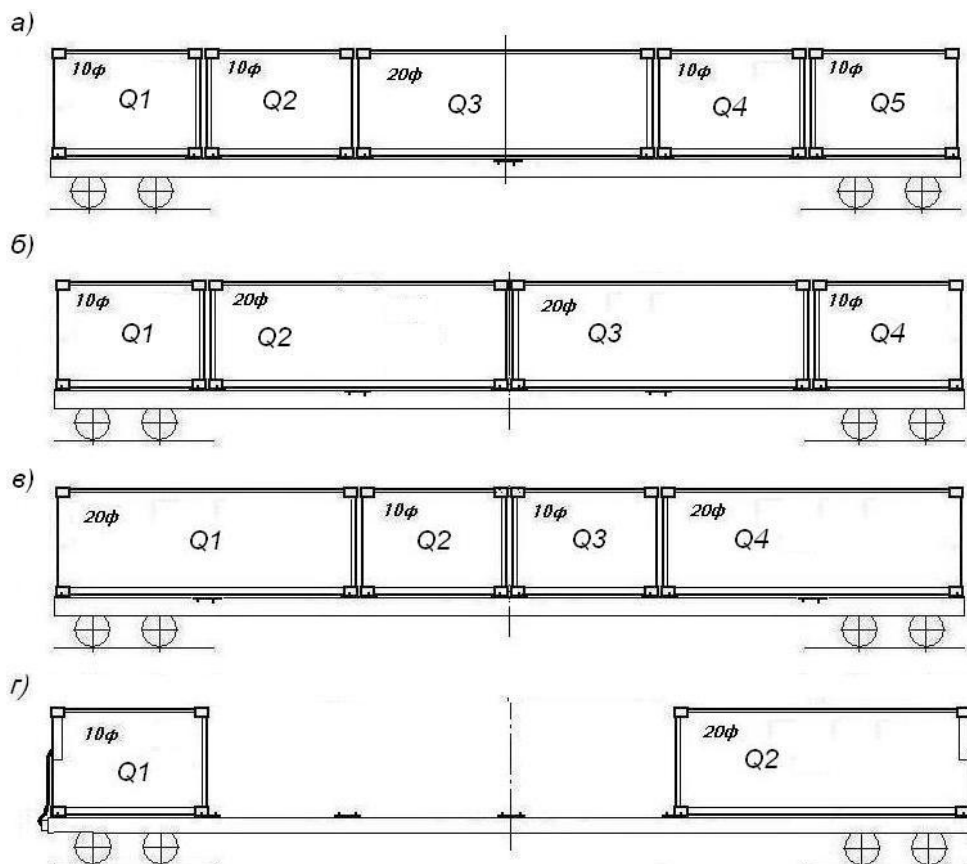


Рисунок 9

№ рисунка	Условия размещения контейнеров на платформе погрузочной длиной 60 футов
9а	Подбор контейнеров производят расчетным путем с учетом смещения центра тяжести груза в контейнерах и выполнения требований ГОСТ 22235: разница в загрузке тележек не должна превышать 10 тонн для четырехосных вагонов, а нагрузка, приходящаяся на каждую тележку, должна быть не более половины грузоподъемности вагона.
9б	При размещении порожних контейнеров длиной 10 футов подбор контейнеров длиной 20 футов (Q2 и Q3) производят: – если контейнеры загружены без смещения центра тяжести груза, разность их масс брутто не должна превышать 14 тонн; – если контейнеры загружены со смещением центра тяжести груза – в соответствии с таблицей 3 Приложения к настоящей главе. Если разность масс брутто груженых контейнеров длиной 10 футов (Q1 и Q4) не превышает 2 тонны, подбор контейнеров длиной 20 футов (Q2 и Q3) производят в соответствии с таблицей 11 Приложения к настоящей главе.
9в	Если разность масс брутто контейнеров Q2 и Q3 не превышает 3 тонны, подбор контейнеров длиной 20 футов производят в соответствии с таблицей 12 Приложения к настоящей главе.
9г	Таблица 13 Приложения к настоящей главе.

2.3. На платформе **погрузочной длиной 80 футов** размещают:

- контейнеры длиной 20 футов (рисунок 10);
- контейнеры длиной 30 футов (рисунок 11);
- контейнеры длиной 40 и 45 футов (рисунок 12);
- совместно контейнеры длиной 20 футов и 40 футов (рисунок 13).

2.3.1. Условия размещения контейнеров длиной 20 футов на платформе погрузочной длиной 80 футов по схемам, приведенным на рисунке 10.

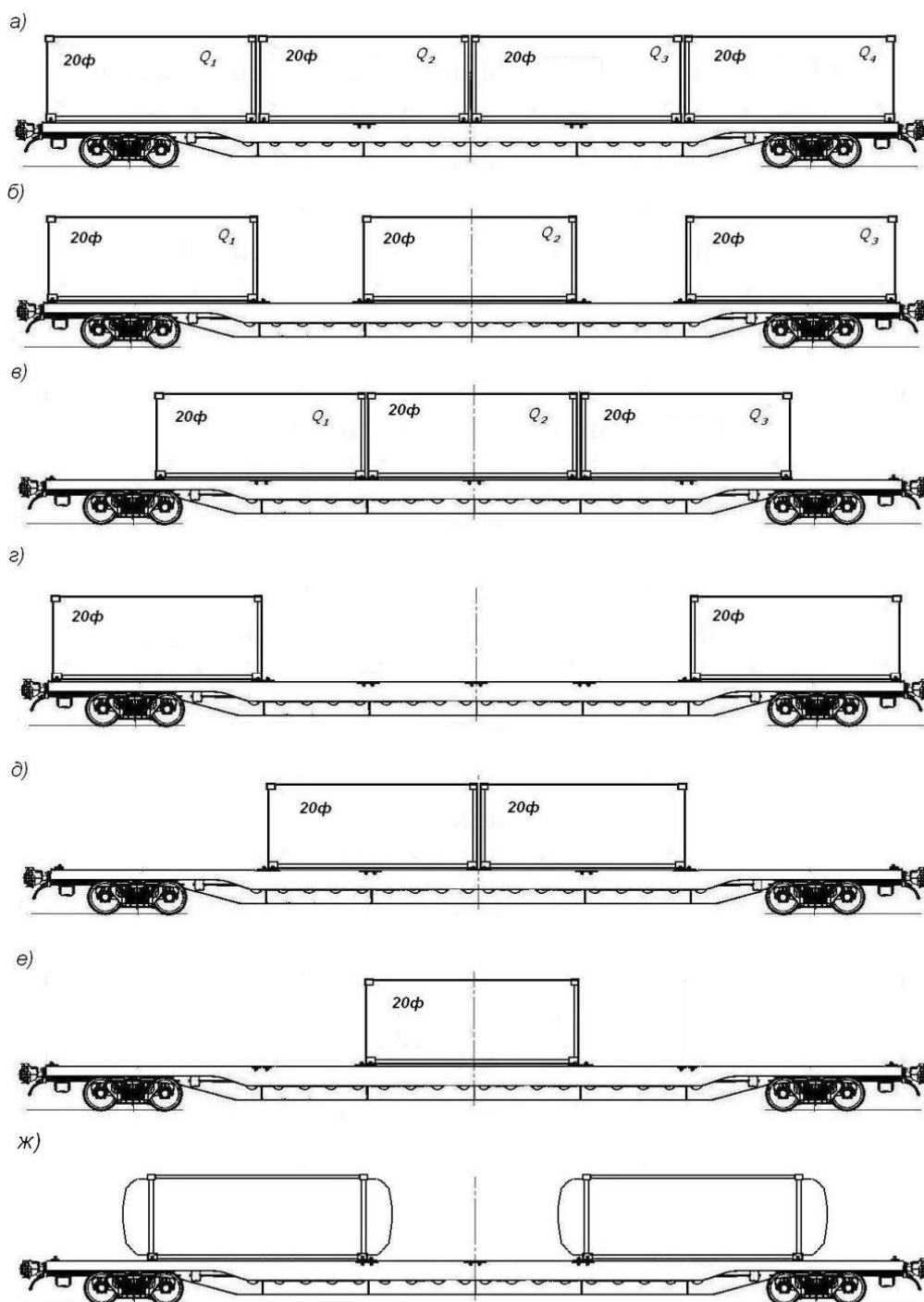


Рисунок 10

№ рисунка	Условия размещения контейнеров на платформе погрузочной длиной 80 футов
10а	Подбор контейнеров производят в соответствии с таблицей 14 Приложения к настоящей главе при условии, что в середине платформы устанавливают два контейнера Q2 и Q3, имеющие наименьшую массу брутто и разность масс брутто не более 3 тонн.
10б	В середине платформы устанавливают контейнер массой брутто не более 24 тонны. Подбор крайних контейнеров производят в соответствии с таблицей 15 Приложения к настоящей главе.
10в	В середине платформы устанавливают контейнер массой брутто не более 24 тонны. Подбор крайних контейнеров производят в соответствии с таблицей 6 Приложения к настоящей главе. Для платформы модели 13-7024 Крюковского вагоностроительного завода максимальная суммарная масса брутто контейнеров на платформе при размещении по схеме, приведенной на рисунке 10в, не должна превышать 50 тонн.
10г	Таблица 16 Приложения к настоящей главе.
10д	Суммарная масса брутто контейнеров на платформе не должна превышать 34 тонны. Если контейнеры загружены грузом без смещения центра тяжести груза в контейнере, разность масс брутто контейнеров не должна превышать 14 тонн, а со смещением центра тяжести груза – подбор контейнеров производят в соответствии с таблицей 3 Приложения к настоящей главе.
10е	Масса брутто контейнера должна быть не более 24 тонн.
10ж	Подбор контейнеров-цистерн, имеющих цистерны длиной 7150-8100 мм, производят в соответствии с таблицей 17 Приложения к настоящей главе.

2.3.2. Условия размещения контейнеров длиной 30 футов на платформе погрузочной длиной 80 футов по схеме, приведенной на рисунке 11.

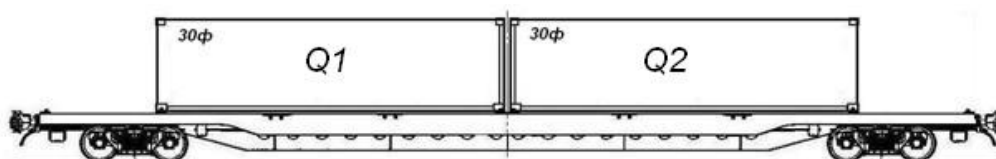


Рисунок 11

№ рисунка	Условия размещения контейнеров на платформе погрузочной длиной 80 футов
11	Таблица 9 Приложения к настоящей главе.

2.3.3. Условия размещения контейнеров длиной 40 и 45 футов на платформе погрузочной длиной 80 футов по схемам, приведенным на рисунке 12.

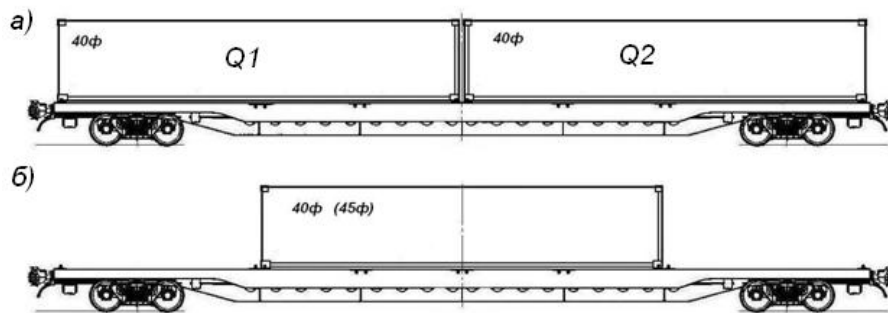


Рисунок 12

№ рисунка	Условия размещения контейнеров на платформе погрузочной длиной 80 футов
12а	Таблица 18 Приложения к настоящей главе.
12б	Контейнер размещают на платформе симметрично относительно поперечной плоскости симметрии платформы.

2.3.4. Условия размещения совместно контейнеров длиной 20 футов и 40 футов на платформе погрузочной длиной 80 футов по схемам, приведенным на рисунке 13.

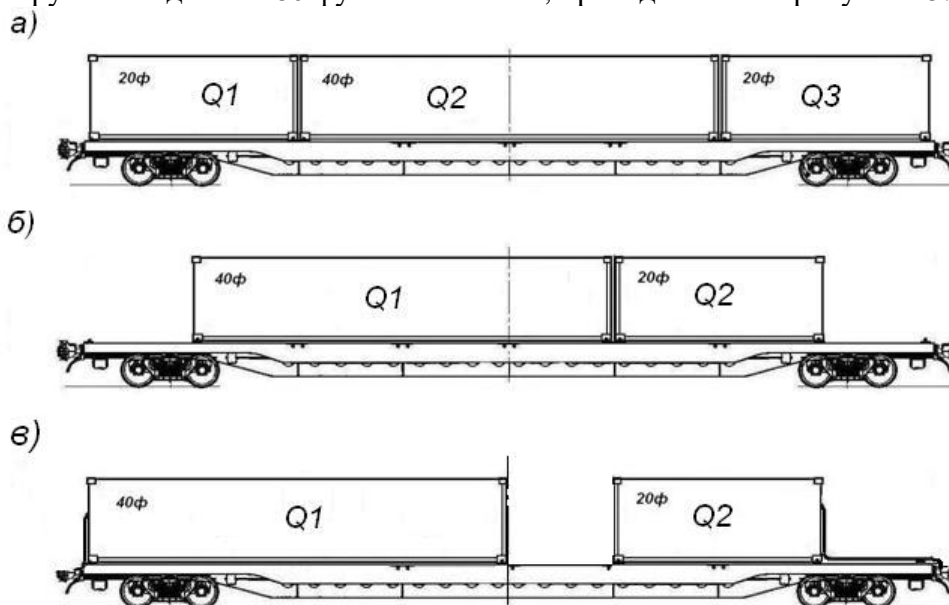


Рисунок 13

№ рисунка	Условия размещения контейнеров на платформе погрузочной длиной 80 футов
13а	Таблица 19 Приложения к настоящей главе.
13б	Таблица 10 Приложения к настоящей главе.
13в	Таблица 20 Приложения к настоящей главе.

2.4. Порожние контейнеры размещают на платформах в соответствии со схемами, приведенными на рисунках 1 – 13.

2.5. Допускается при размещении контейнеров-цистерн устанавливать дополнительное крепление в соответствии со схемами, приведенными на рисунках 14 – 15.

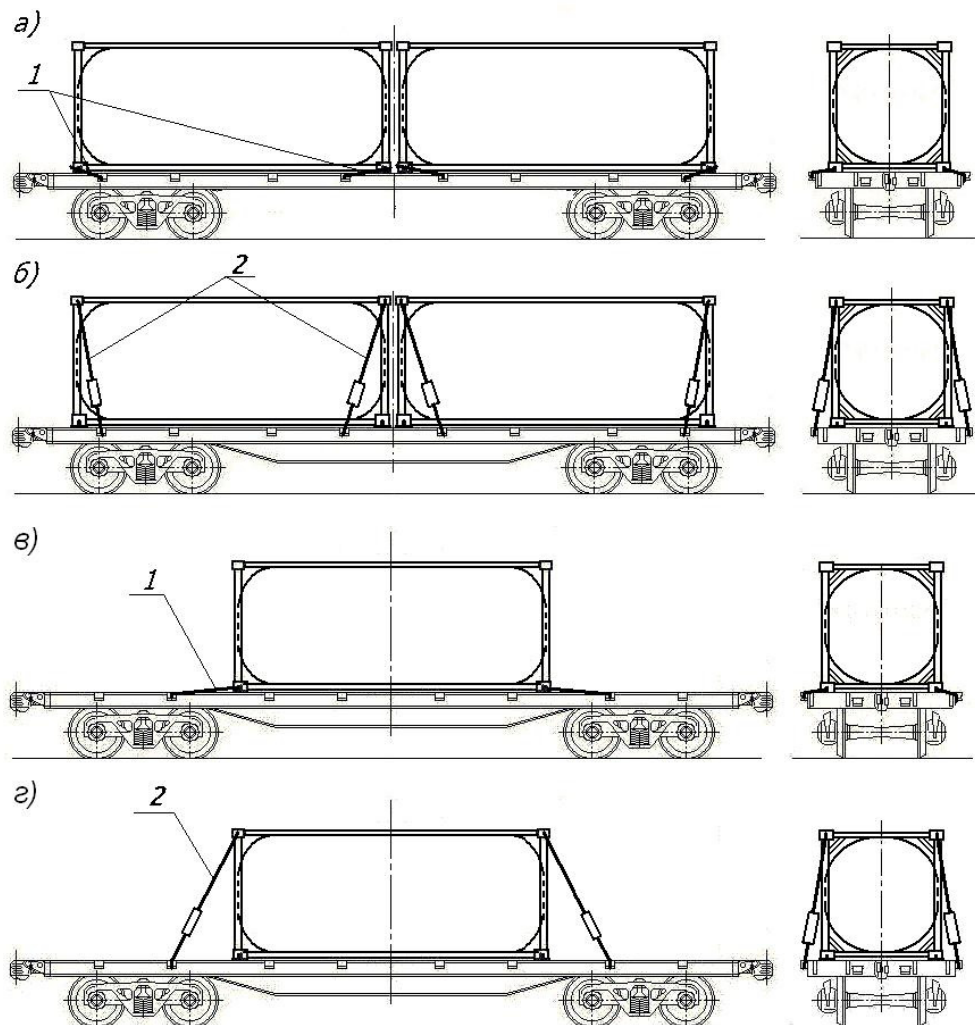


Рисунок 14 – Дополнительное крепление контейнеров-цистерн на платформе погрузочной длиной 40 футов:
 а – растяжками из проволоки; б – тросовыми растяжками
 1 – растяжка из проволоки; 2 – тросовая растяжка

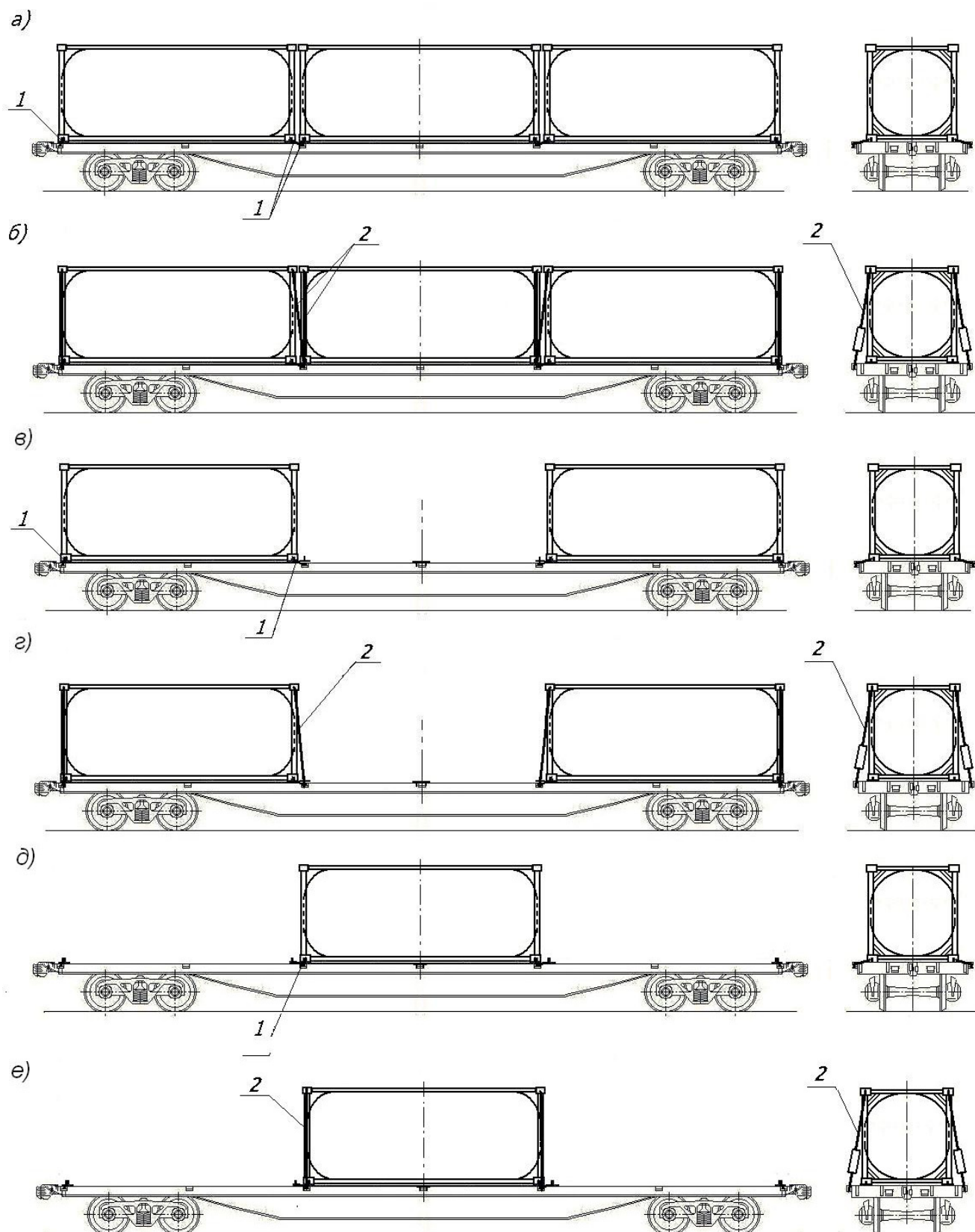


Рисунок 15 – Дополнительное крепление контейнеров-цистерн на платформе погрузочной длиной 60 футов:

а, в, д – растяжками из проволоки; б, г, е – тросовыми растяжками
 1 – растяжка из проволоки; 2 – тросовая растяжка

Контейнеры-цистерны закрепляют за нижние угловые фитинги четырьмя растяжками из проволоки диаметром 6 мм в четыре нити или за верхние угловые фитинги четырьмя тросовыми растяжками из стального каната (троса) диаметром не менее 8 мм с талрепом, имеющим рабочую нагрузку не менее 2,94 т. Проволочные и тросовые растяжки закрепляют за ближайšie к угловым фитингам скобы платформы, а при размещении на платформе одного контейнера-цистерны – за ближайšie скобы за пределами длины контейнера-цистерны. В местах огибания тросовой растяжкой узлов крепления платформы и фитингов контейнера-цистерны допускается устанавливать защитные чехлы из резиновой трубки. Примеры установки тросовых растяжек приведены на рисунке 16.

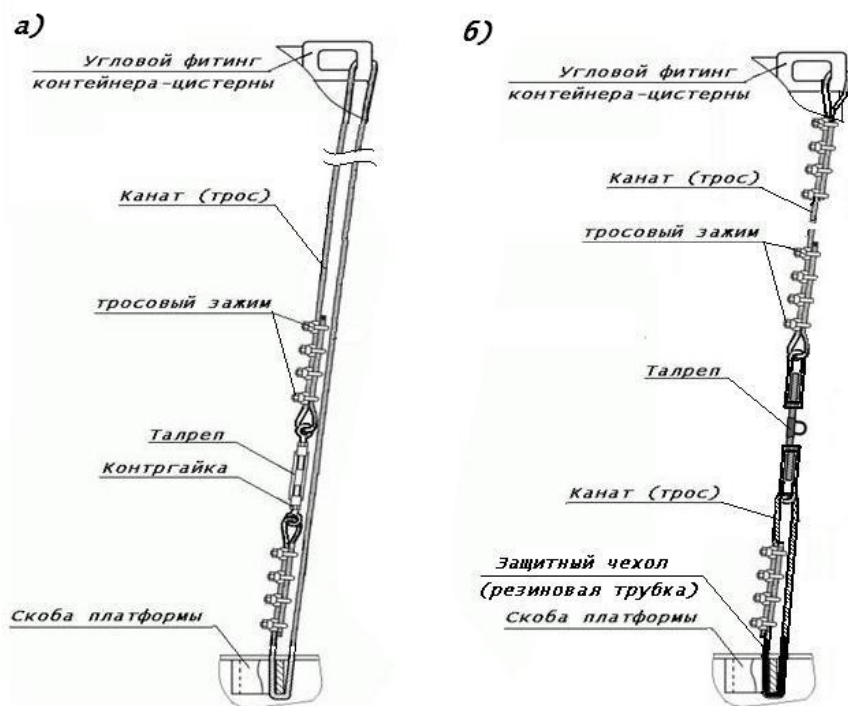


Рисунок 16 – Примеры установки тросовой растяжки крепления контейнера-цистерны:

а – растяжка из единого отрезка каната (троса);

б – составная растяжка из двух частей

3. Размещение и крепление рефрижераторных контейнеров с питанием от автономных дизель-генераторных установок

3.1. АДГУ «Прогрессор-01» и АДГУ РКВ-15 предназначены для электропитания рефрижераторных контейнеров.

Основные технические характеристики АДГУ «Прогрессор-01» и АДГУ РКВ-15 приведены в таблице 3.

Таблица 3

Параметры	Значение	
	«Прогрессор-01»	РКВ-15
Условия эксплуатации	от минус 50°С до плюс 50°С, влажность воздуха до 98% при температуре плюс 25°С	
Габаритные размеры, мм (длина x ширина x высота)	2991x2438x1300	2991x2438 x2896
Максимальная масса с топливом, кг	4730	3700
Номинальная мощность, кВт	15/25	
Род тока	переменный, трехфазный	
Номинальное напряжение, В	380/460	
Номинальная частота, Гц	50/60	
Время непрерывной работы, суток	24 - 40	24 - 36

В состав АДГУ «Прогрессор-01» (рисунок 17) входят:

- дизель-генераторный блок с дизель-генератором и системой мониторинга и управления;
- топливный блок с топливными баками;
- съемный захват – 2 шт.

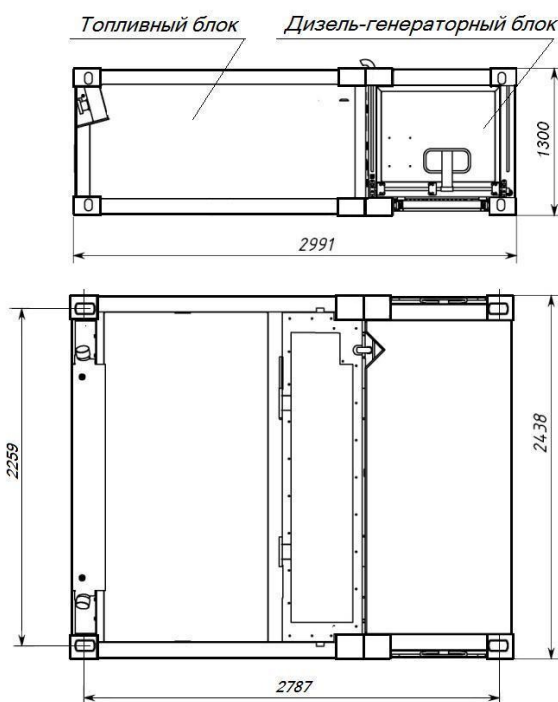


Рисунок 17

Блоки АДГУ «Прогрессор-01» соединены между собой болтовыми соединениями и образуют единую конструкцию.

АДГУ РКВ-15 (рисунок 18) функционально и по составу оборудования аналогична АДГУ «Прогрессор-01» и отличается вместимостью топливного бака и конфигурацией несущей металлоконструкции.

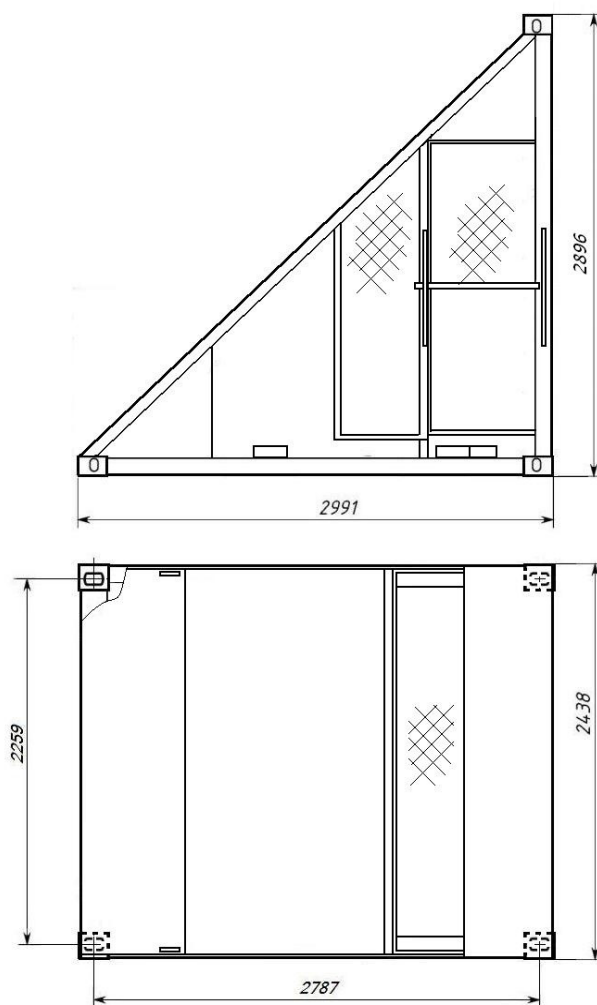


Рисунок 18

В углах опорной рамы АДГУ расположены фитинги для установки на упоры платформы. Габаритные размеры в плане и расположение угловых фитингов АДГУ «Прогрессор-01» и РКВ-15 соответствуют размерам и расположению фитингов контейнера длиной 10 футов.

Съемные захваты предназначены для крепления АДГУ к рефрижераторному контейнеру.

Подключение АДГУ к холодильной установке рефрижераторного контейнера осуществляется при помощи присоединительного кабеля, входящего в состав холодильного агрегата рефрижераторного контейнера. Управление АДГУ осуществляется дистанционно либо непосредственно из дизель-генераторного блока.

3.2. Подключение контейнеров к АДГУ, АДГУ к сети электроснабжения платформы производят в соответствии с технической документацией на контейнеры, АДГУ и платформы. Примеры подключения АДГУ показаны на рисунке 19.

а)



б)

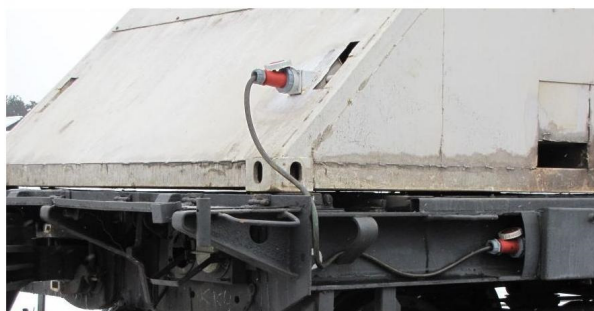


Рисунок 19 – Примеры подключения АДГУ к сети электроснабжения платформы
а – подключение АДГУ «Прогрессор-01»; б – подключение АДГУ РКВ-15

3.3. Общие требования к размещению и креплению АДГУ на платформе.

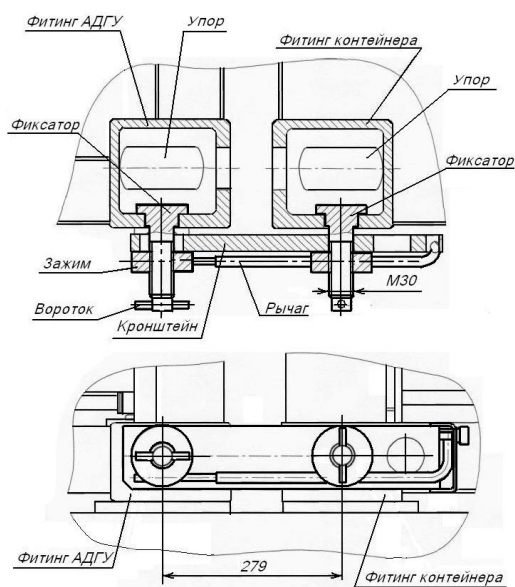
АДГУ размещают на платформах совместно с контейнерами.

Суммарная масса брутто контейнеров на платформе с учетом массы АДГУ не должна превышать грузоподъемность платформы.

При размещении на платформе контейнеров с питанием от АДГУ, размещенной на этой же платформе, АДГУ устанавливают на четыре упора со стороны холодильного агрегата контейнера и соединяют с контейнером при помощи двух захватов (рисунок 20), для чего:

- вставляют захват фиксаторами в отверстия фитингов АДГУ и контейнера;
- поворачивают оба фиксатора на 90° так, чтобы воротки были в горизонтальном положении;
- тянут на себя фиксаторы;
- закручивают зажимы фиксаторов вручную;
- выравнивают раму АДГУ относительно продольной плоскости симметрии платформы и контейнера, вращая зажимы рычагом;
- ослабляют зажимы до совпадения осей отверстий на зажимах;
- вставляют рычаг в отверстия обоих зажимов и фиксируют его.

а)



б)

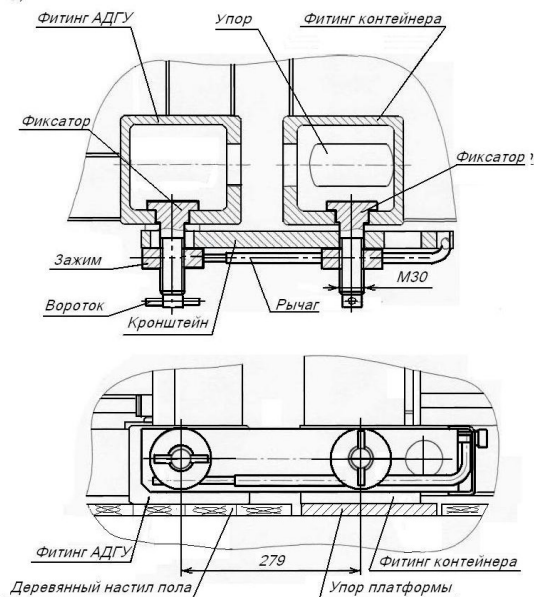


Рисунок 20

- а – на платформе без деревянного настила пола;
б – на платформе с деревянным настилом пола

На платформе с деревянным настилом пола при отсутствии сдвоенных упоров допускается установка АДГУ на два упора при условии опирания двумя противоположными фитингами на деревянный настил (рисунок 20б).

При размещении АДГУ между двумя контейнерами крепление её захватом производят только к одному из контейнеров.

Аналогичным порядком размещают на платформе другие модели автономных дизель-генераторных установок, имеющие размеры в плане, установочные и присоединительные устройства и массу, аналогичные приведенным в пункте 3.1 настоящей главы.

Изображение АДГУ на рисунках показано условно.

Конкретная схема размещения контейнеров и АДГУ подбирается из числа приведенных в настоящем пункте с учетом количества упоров для установки контейнеров, имеющихся на конкретной модели платформы.

На схемах, приведенных в настоящем пункте, символом «Т» обозначены контейнеры, перевозимые без подключения к АДГУ.

3.4. На платформе погрузочной длиной 40 футов контейнеры совместно с АДГУ размещают в соответствии со схемами, приведенными на рисунке 21.

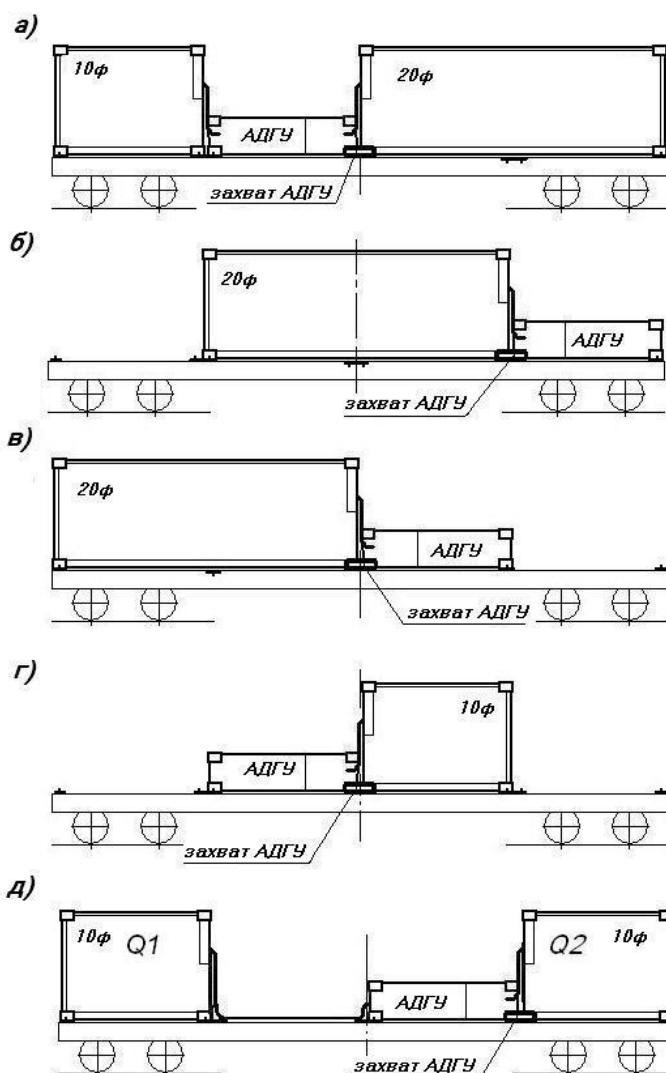


Рисунок 21

Размещение на одной платформе контейнеров с питанием от АДГУ совместно с контейнерами, перевозимыми без подключения к АДГУ (в том числе на платформах с электрооборудованием для централизованного энергоснабжения контейнеров), производят в соответствии со схемами, приведенными на рисунках 21а, 21д и 22.

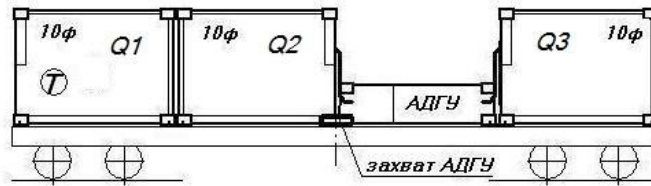


Рисунок 22

№ рисунка	Условия размещения контейнеров совместно с АДГУ на платформе погрузочной длиной 40 футов
21а	Таблица 21 Приложения к настоящей главе.
21б	Контейнер размещают симметрично относительно поперечной плоскости симметрии платформы.
21в	Если контейнер загружен грузом без смещения центра тяжести груза в контейнере, его масса брутто не должна превышать 13 тонн, а со смещением центра тяжести груза – не должна превышать 9 тонн.
21г	Контейнер и АДГУ размещают рядом друг с другом симметрично относительно поперечной плоскости симметрии платформы.
21д	Таблица 22 Приложения к настоящей главе.
22	Таблица 23 Приложения к настоящей главе.

3.5. На платформе погрузочной длиной 60 футов контейнеры совместно с АДГУ размещают в соответствии со схемами, приведенными на рисунке 23.

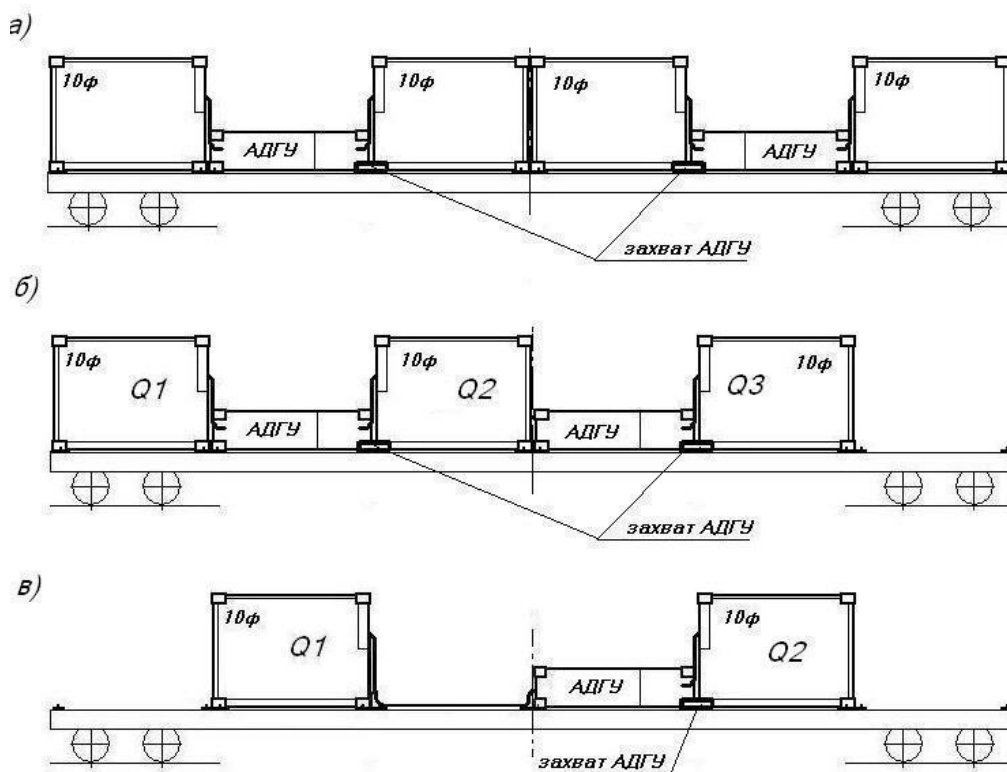


Рисунок 23

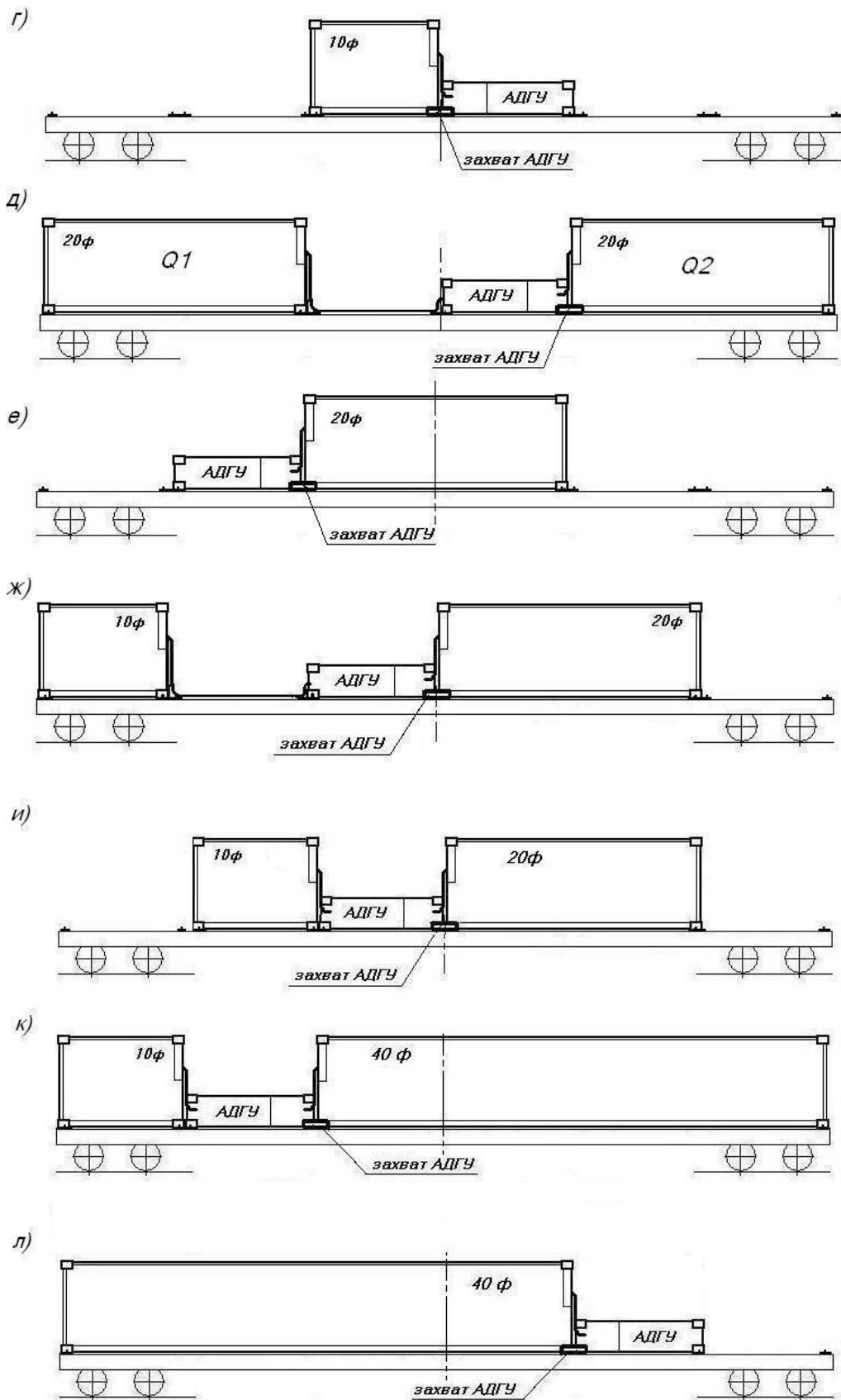


Рисунок 23 (продолжение)

№ рисунка	Условия размещения контейнеров совместно с АДГУ на платформе погрузочной длиной 60 футов
23а	Контейнеры подбирают таким образом, чтобы разность масс брутто каждых двух контейнеров, установленных симметрично относительно поперечной плоскости симметрии платформы, была минимальна, а пара контейнеров с наибольшей разницей масс брутто располагалась в середине платформы.
23б	Таблица 24 Приложения к настоящей главе.
23в	Таблица 22 Приложения к настоящей главе.
23г	Контейнер и АДГУ размещают друг с другом симметрично относительно поперечной плоскости симметрии платформы.
23д	Таблица 25 Приложения к настоящей главе.
23е	Контейнер размещают симметрично относительно поперечной плоскости симметрии платформы рядом с АДГУ
23ж	Таблица 26 Приложения к настоящей главе.
23и	Таблица 21 Приложения к настоящей главе.
23к	Таблица 27 Приложения к настоящей главе.
23л	Если контейнер загружен грузом без смещения центра тяжести груза, его масса брутто не должна превышать 19 тонн, а со смещением центра тяжести груза – не должна превышать 16 тонн.

3.6. Размещение на одной платформе погрузочной длиной 60 футов контейнеров с питанием от АДГУ совместно с контейнерами, перевозимыми без подключения к АДГУ, производят в соответствии со схемами, приведенными на рисунках 23а, 23в, 23д, 23ж, 23и, 23к, 24. При этом допускается замена одного или нескольких контейнеров с питанием от АДГУ контейнерами, перевозимыми без подключения к АДГУ, с соблюдением требований пункта 3.3 (по установке и креплению АДГУ).

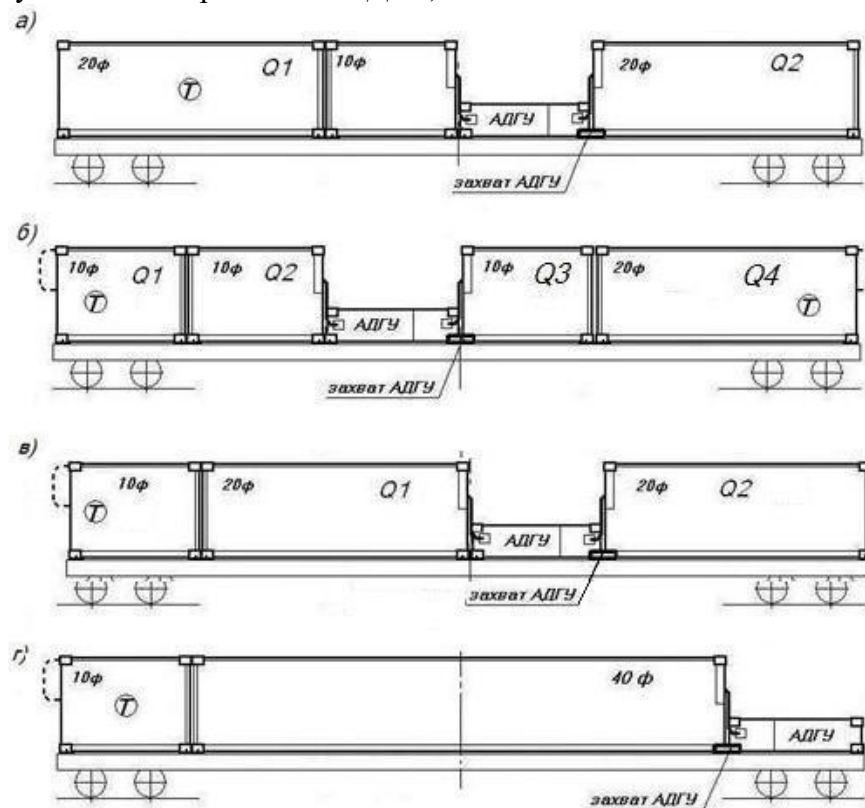


Рисунок 24

№ рисунка	Условия размещения контейнеров совместно с АДГУ на платформе погрузочной длиной 60 футов
24а	Таблица 28 Приложения к настоящей главе.
24б	Подбор контейнеров производят расчетным путем с учетом смещения центра тяжести груза в контейнерах и выполнения требований ГОСТ 22235: разница в загрузке тележек не должна превышать 10 т для четырехосных вагонов, а нагрузка, приходящаяся на каждую тележку, должна быть не более половины грузоподъемности вагона.
24в	Таблица 29 Приложения к настоящей главе.
24г	Таблица 30 Приложения к настоящей главе.

3.7. На платформе погрузочной длиной 80 футов контейнеры совместно с АДГУ размещают в соответствии со схемами, приведенными на рисунке 25.

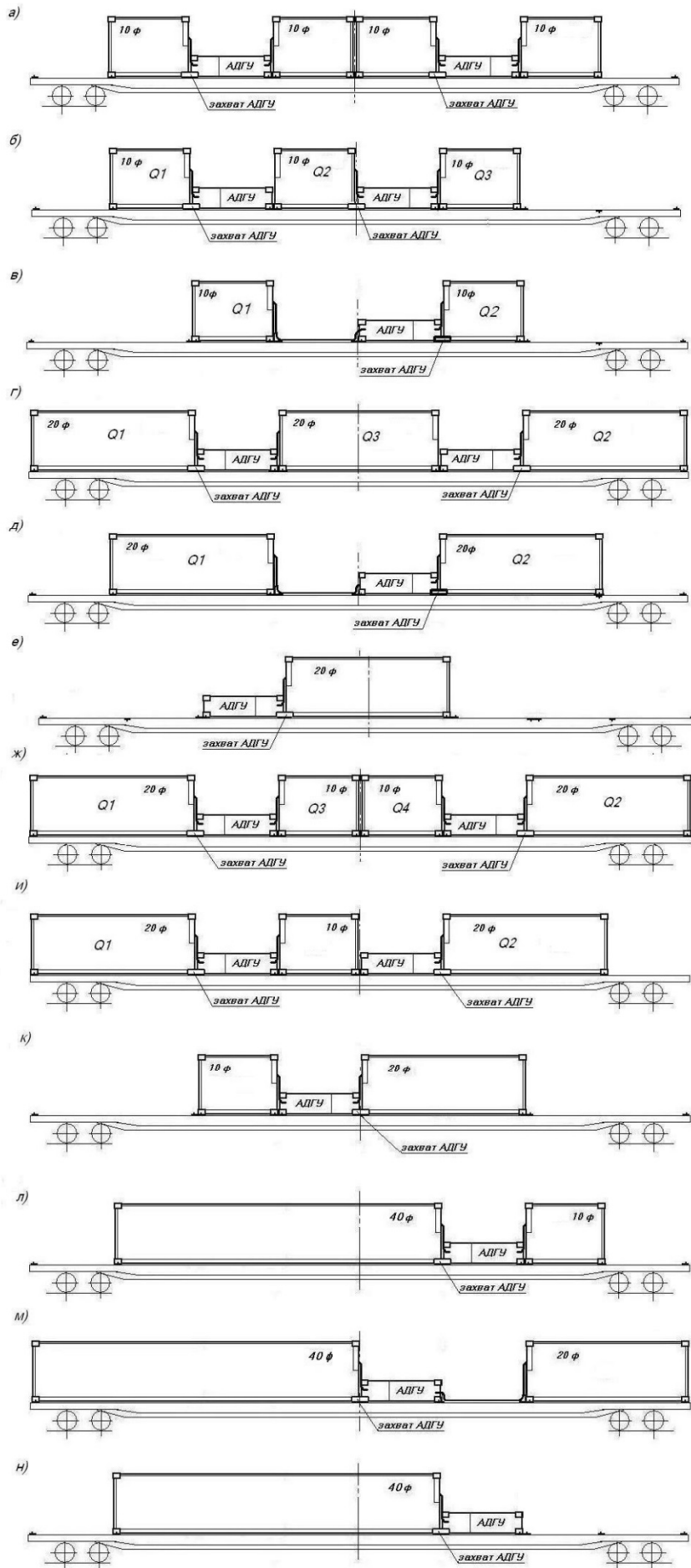


Рисунок 25

№ рисунка	Условия размещения контейнеров совместно с АДГУ на платформе погрузочной длиной 80 футов
25а	Контейнеры подбирают таким образом, чтобы разность масс брутто каждых двух контейнеров, установленных симметрично относительно поперечной плоскости симметрии платформы, была минимальна, а пара контейнеров с наибольшей разницей масс брутто располагалась в середине платформы.
25б	Таблица 24 Приложения к настоящей главе.
25в	Таблица 22 Приложения к настоящей главе.
25г	Подбор контейнеров производят в соответствии с таблицей 31 Приложения к настоящей главе. При этом в середине платформы устанавливают контейнер массой брутто не более 24 тонны.
25д	Таблица 25 Приложения к настоящей главе.
25е	Масса брутто контейнера должна быть не более 24 тонны.
25ж	Подбор контейнеров длиной 20 футов Q1 и Q2 производят в соответствии с таблицей 32 Приложения к настоящей главе при условии, что разность масс брутто контейнеров длиной 10 футов Q3 и Q4, размещенных в середине платформы, не превышает 4 тонны.
25и	Таблица 33 Приложения к настоящей главе.
25к	Таблица 21 Приложения к настоящей главе.
25л	Таблица 27 Приложения к настоящей главе.
25м	Таблица 34 Приложения к настоящей главе.
25н	Если контейнер загружен грузом без смещения центра тяжести груза в контейнере, его масса брутто не должна превышать 19 тонн, а со смещением центра тяжести груза – не должна превышать 16 тонн.

3.8. Размещение на одной платформе контейнеров с питанием от АДГУ совместно с контейнерами, перевозимыми без подключения к АДГУ, производят в соответствии со схемами, приведенными на рисунках 25а – 25д, 25ж – 25м, 26. При этом допускается замена одного или нескольких контейнеров с питанием от АДГУ контейнерами, перевозимыми без подключения к АДГУ, с соблюдением требований пункта 3.3 (по установке и креплению АДГУ).

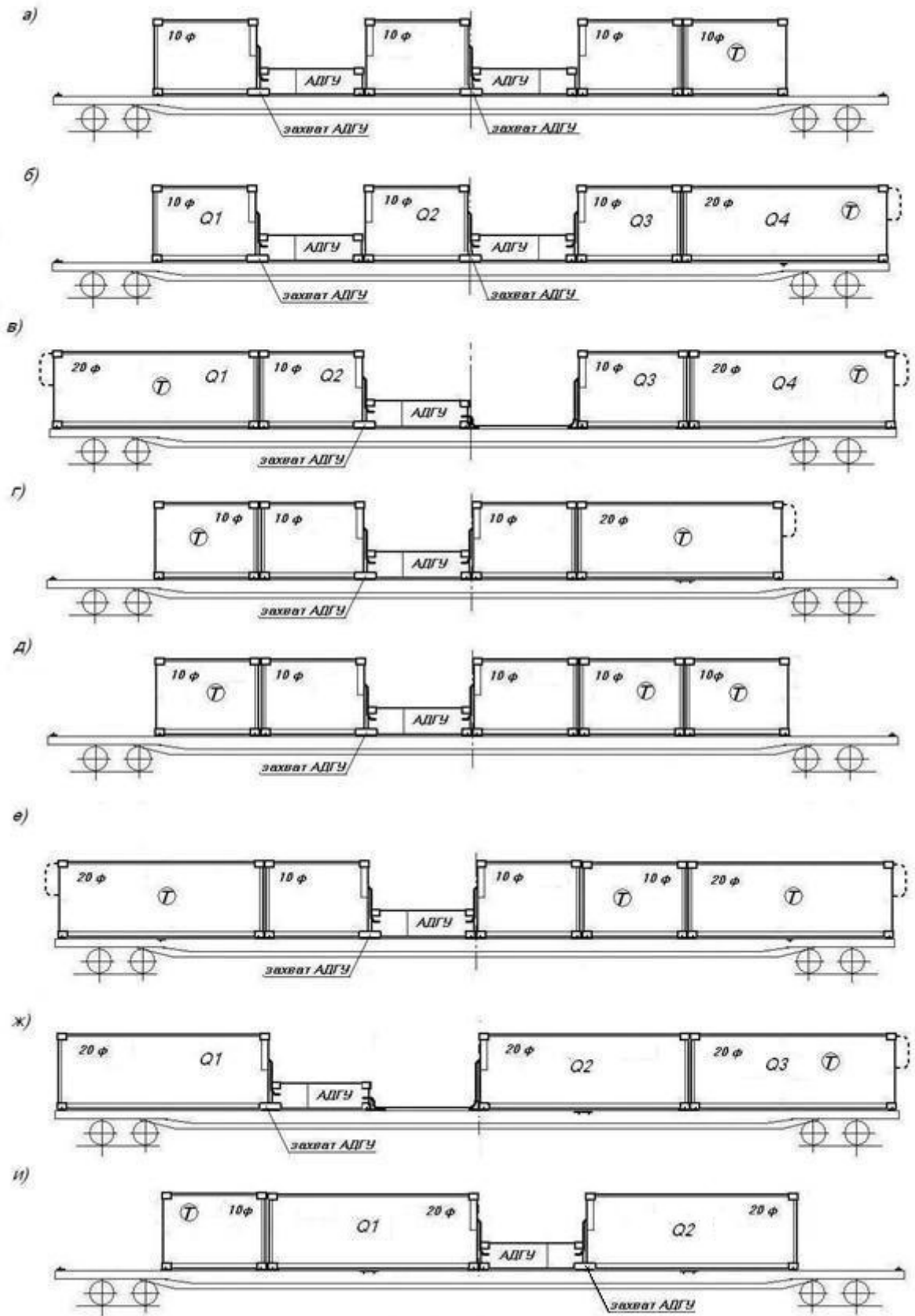


Рисунок 26

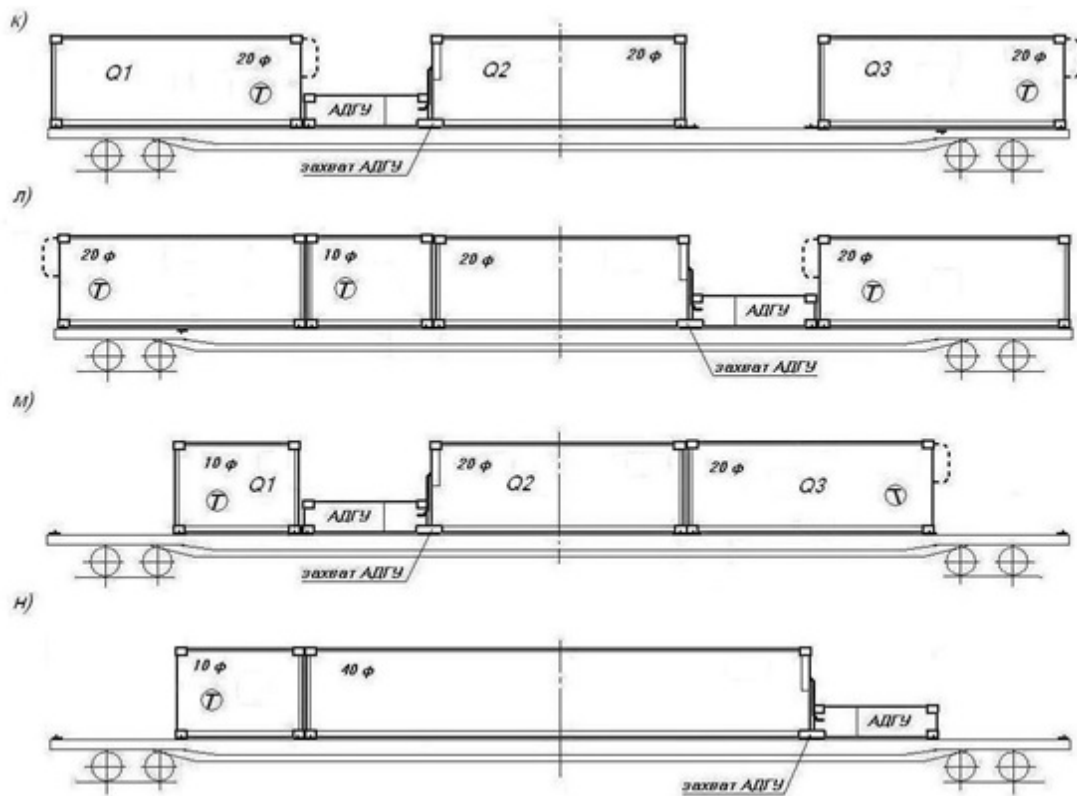


Рисунок 26 (продолжение)

№ рисунка	Условия размещения контейнеров совместно с АДГУ на платформе погрузочной длиной 80 футов
26а	Контейнеры подбирают таким образом, чтобы разность масс брутто каждого двух контейнеров, установленных симметрично относительно поперечной плоскости симметрии платформы, была минимальна, а пара контейнеров с наибольшей разницей масс брутто располагалась в середине платформы.
26б	<p>Подбор контейнеров производят расчетным путем с учетом смещения центра тяжести груза в контейнерах, массы АДГУ и выполнения требований ГОСТ 22235: разница в загрузке тележек не должна превышать 10 тонн для четырехосных вагонов, а нагрузка, приходящаяся на каждую тележку, должна быть не более половины грузоподъемности вагона при соблюдении следующих условий:</p> <ul style="list-style-type: none"> – масса брутто контейнера длиной 20 футов не должна превышать 11 тонн; – суммарная масса брутто контейнеров Q3 и Q4 не должна превышать суммарную массу брутто контейнеров Q1 и Q2: $(Q3+Q4) \leq (Q1+Q2)$; – наиболее тяжелый из контейнеров Q1 и Q2 устанавливают в торце платформы ($Q1 > Q2$).
26в	Подбор контейнеров длиной 20 футов Q1 и Q4 производят в соответствии с таблицей 35 Приложения к настоящей главе при условии, что разность масс брутто контейнеров длиной 10 футов, размещенных в середине платформы, не превышает 3 тонны, при этом более легкий контейнер размещают со стороны АДГУ ($Q2 \leq Q3$).
26г, 26д, 26е, 26л	Подбор контейнеров производят расчетным путем с учетом смещения центра тяжести груза в контейнерах, массы АДГУ и выполнения требований ГОСТ 22235: разница в загрузке тележек не должна превышать 10 т для четырехосных вагонов, а нагрузка, приходящаяся на каждую тележку, должна быть не более половины грузоподъемности вагона.

26ж	Подбор контейнеров производят в соответствии с таблицей 36 Приложения к настоящей главе при условии, что в середине платформы устанавливают контейнер (Q2) с наименьшей массой брутто.
26и	Таблица 29 Приложения к настоящей главе.
26к	Подбор контейнеров производят в соответствии с таблицей 37 Приложения к настоящей главе. При этом в середине платформы устанавливают контейнер массой брутто не более 24 тонны.
26м	Подбор контейнеров производят в соответствии с таблицей 38 Приложения к настоящей главе. При этом в середине платформы устанавливают контейнер массой брутто не более 24 тонны.
26н	Масса брутто контейнера длиной 10 футов не должна превышать 7 тонн (как при смещении, так и без смещения центра тяжести груза в контейнерах).

3.9. Размещение и подбор изотермических контейнеров с питанием от электросети платформы производят в соответствии со схемами, приведенными на рисунках 1в-1д, 2, 3, 4б, 5е, 6в-6г, 7, 8, 9г, 10г-10ж, 11, 12, 13б, 13в.

3.10. Размещение и подбор изотермических контейнеров с питанием от электросети платформы совместно с контейнерами с питанием от АДГУ производят в соответствии со схемами, приведенными на рисунках 24, 26 с подключением к электросети платформы двух или одного контейнеров, установленных в торцах платформы.

3.11. АДГУ, расположенные в торцах платформы, могут использоваться для питания контейнеров, размещенных на соседних платформах, или рефрижераторных вагонов сцепа (рисунок 27). В этих случаях их подключают к электросети платформы.

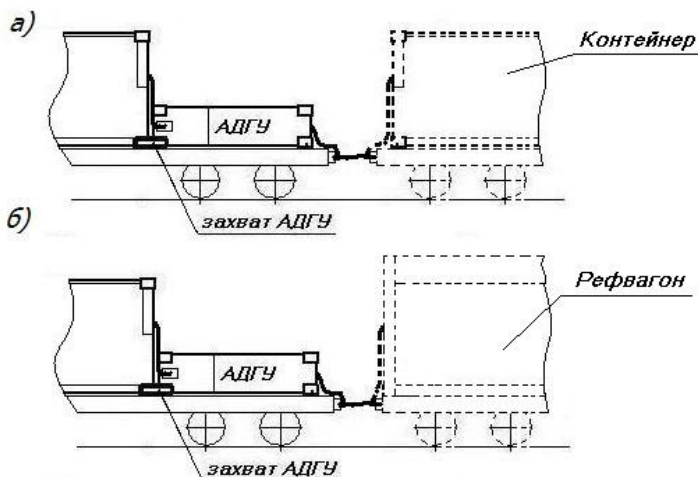


Рисунок 27

3.12. Порожние изотермические контейнеры совместно с АДГУ размещают на платформах в соответствии со схемами, приведенными на рисунках 21-26.

4. Размещение и крепление контейнеров на универсальных вагонах

4.1. На универсальной платформе базой 9720 мм размещают:

- два контейнера длиной 20 футов массой брутто не более 24 т каждый (рисунки 28, 29);
- один контейнер длиной 40 футов массой брутто не более 30,48 т (рисунки 30 – 31).

Подбор контейнеров длиной 20 футов для размещения на одной платформе производят в зависимости от их массы брутто в соответствии с таблицей 3.

4.2. Крепление двух контейнеров длиной 20 футов производят следующим порядком (рисунок 28).

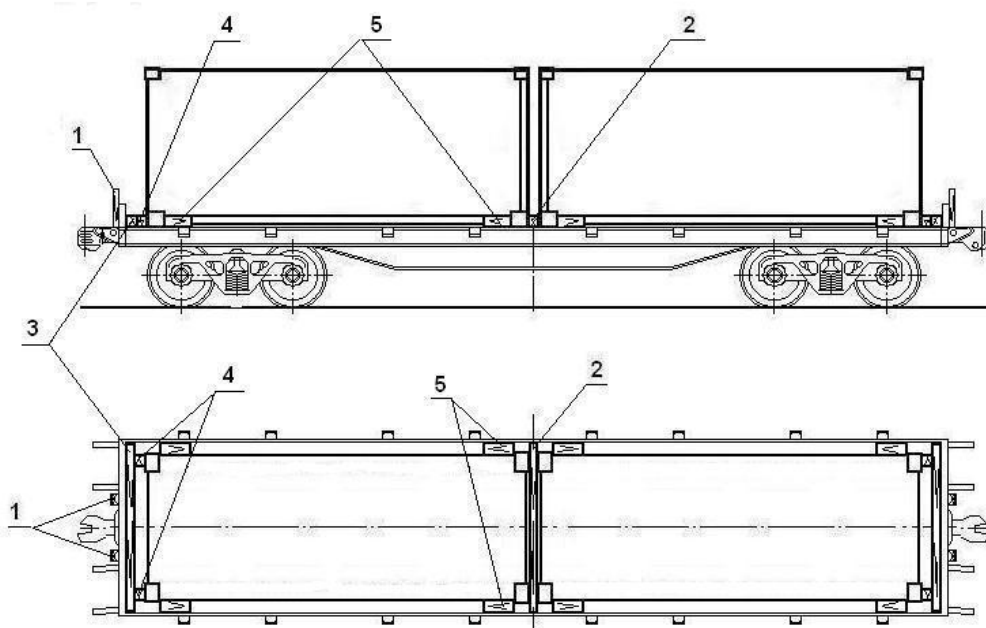


Рисунок 28

1 – стойка; 2, 3 – упорный брусок; 4, 5 – распорный брусок

В поперечной плоскости симметрии платформы на пол укладывают поперечный упорный брусок длиной, равной внутренней ширине платформы, и крепят его к полу 32 гвоздями. Вплотную к нему размещают два контейнера.

Вплотную к торцевым бортам платформы укладывают упорные бруски длиной, равной внутренней ширине платформы, каждый из которых крепят к полу восемью гвоздями. В распор между упорными брусками и фитингами контейнеров укладывают распорные бруски, которые крепят к полу платформы четырьмя гвоздями каждый. Торцевые борта платформы подкрепляют короткими стойками в соответствии с требованиями главы 1 настоящих ТУ.

От поперечного смещения каждый контейнер закрепляют четырьмя распорными брусками длиной не менее 400 мм. Бруски устанавливают в распор между контейнером и боковыми бортами платформы и крепят к полу платформы тремя гвоздями каждый.

Поперечное сечение брусков должно быть не менее 60x125 мм; диаметр гвоздей – не менее 5 мм, длина гвоздей – в соответствии с требованиями главы 1 настоящих ТУ.

Допускается взамен распорных брусков от поперечного смещения крепить каждый контейнер четырьмя растяжками из проволоки диаметром 6 мм: при массе брутто контейнера до 10 т включительно – в две нити каждая; при массе брутто свыше 10 т – в четыре нити (рисунок 29). Растяжки устанавливают за нижние фитинги контейнера и ближайšie стоечные скобы платформы. При отсутствии боковых бортов платформы каждый контейнер закрепляют четырьмя растяжками из проволоки диаметром 6 мм: при массе брутто контейнера до 12 т включительно – в четыре нити каждая, при массе брутто свыше 12 до 24 т включительно – в шесть нитей.

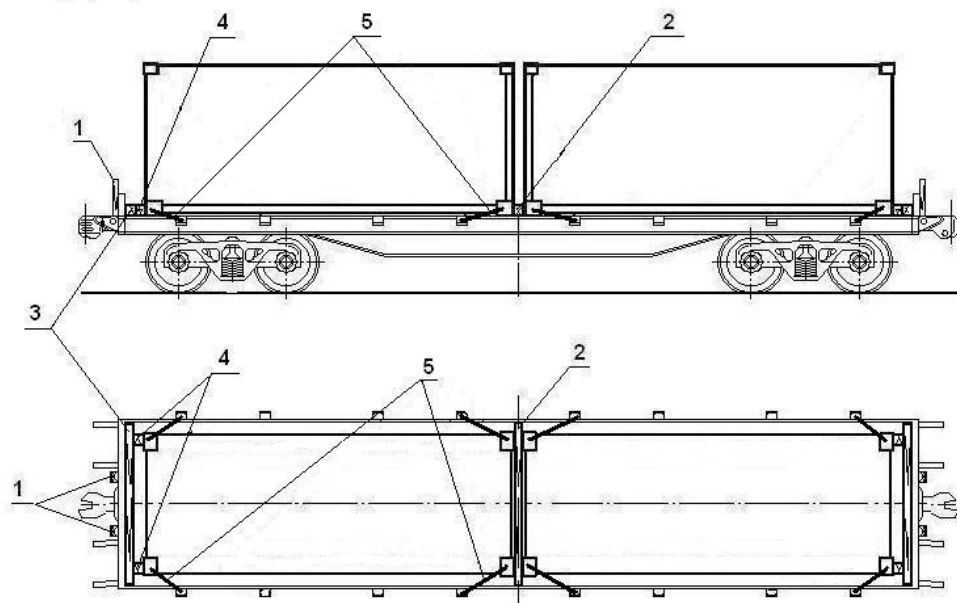


Рисунок 29

1 – стойка; 2, 3 – упорный брусок; 4 – распорный брусок;
5 – растяжка

4.3. Контейнер длиной 40 футов размещают симметрично относительно продольной и поперечной плоскостей симметрии платформы. Крепление контейнера производят следующим порядком (рисунок 30).

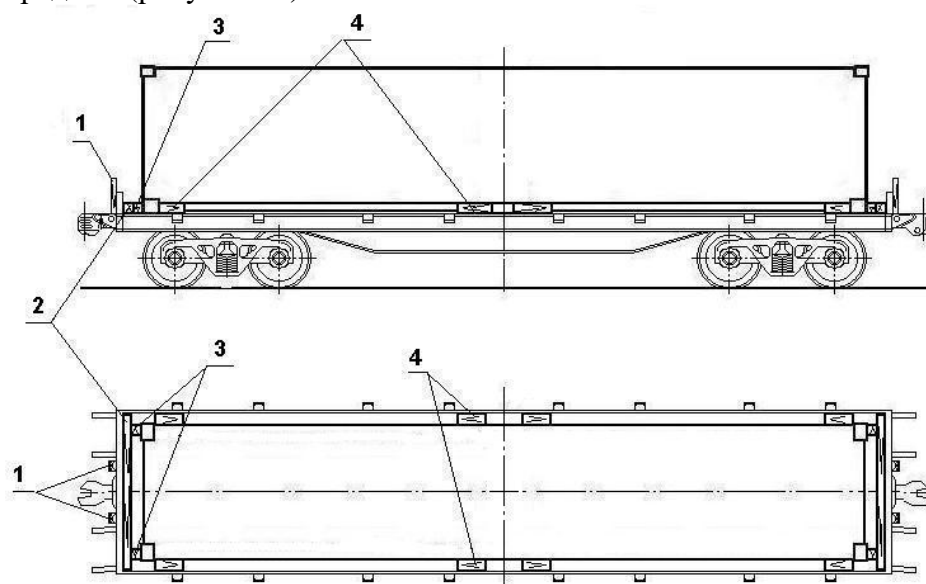


Рисунок 30

1 – стойка; 2 – упорный брусок; 3, 4 – распорный брусок

Вплотную к торцевым бортам платформы укладывают упорные бруски длиной, равной внутренней ширине платформы, каждый из которых крепят к полу восемью гвоздями. В распор между упорными брусками и фитингами контейнера укладывают распорные бруски, которые крепят к полу платформы четырьмя гвоздями каждый. Торцевые борта платформы подкрепляют короткими стойками в соответствии с требованиями главы 1 настоящих ТУ.

От поперечного смещения контейнер закрепляют восемью распорными брусками длиной не менее 400 мм. Бруски устанавливают в распор между контейнером и боковыми бортами платформы и крепят к полу платформы тремя гвоздями каждый.

Поперечное сечение брусков должно быть не менее 60x125 мм; диаметр гвоздей – не менее 5 мм, длина гвоздей – в соответствии с требованиями главы 1 настоящих ТУ.

Допускается взамен распорных брусков от поперечного смещения крепить контейнер четырьмя растяжками из проволоки диаметром 6 мм: при массе брутто контейнера до 10 т включительно – в две нити каждая; при массе брутто свыше 10 до 24 т включительно – в четыре нити; при массе брутто свыше 24 до 30,48 т включительно – в шесть нитей (рисунок 31). Растяжки устанавливают за нижние фитинги контейнера и ближайшие стоечные скобы платформы. При отсутствии боковых бортов платформы каждый контейнер закрепляют четырьмя растяжками из проволоки диаметром 6 мм: при массе брутто контейнера до 12 т включительно – в четыре нити каждая, при массе брутто свыше 12 до 24 т включительно – в шесть нитей, свыше 24 т – в восемь нитей.

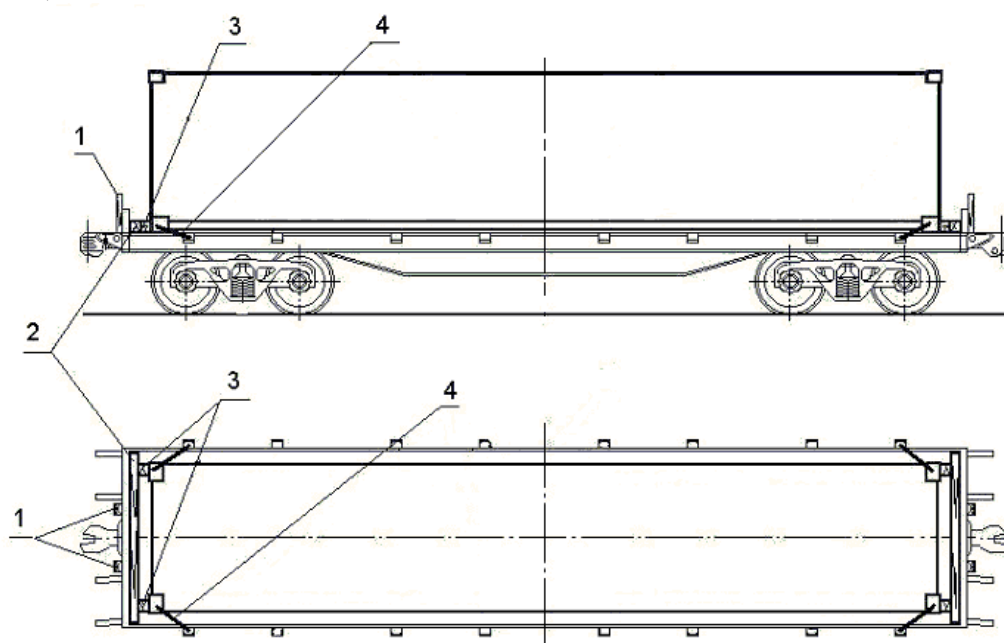


Рисунок 31

1 – стойка; 2 – упорный брусок; 3 – распорный брусок; 4 – растяжка

После размещения контейнеров борта платформы должны быть закрыты и заперты на запоры. Клиновые запоры бортов платформ необходимо осадить вниз до упора.

4.4. В полувагоне размещают два контейнера длиной 20 футов или один контейнер длиной 40 футов.

4.4.1. Подбор контейнеров длиной 20 футов для размещения в полувагоне производят в зависимости от их массы брутто в соответствии с таблицей 39 Приложения к настоящей главе.

4.4.2. Размещение и крепление в полувагоне контейнеров длиной 20 футов производят в соответствии со схемами, приведенными на рисунке 32.

Контейнеры в полувагоне размещают симметрично относительно продольной плоскости симметрии полувагона вплотную к одному торцевому порожку (торцевой стене) полувагона. Каждый контейнер располагают на двух подкладках сечением не менее 50x150 мм и длиной, равной внутренней ширине кузова полувагона. В торцах полувагона подкладки укладывают поперек полувагона в местах расположения фитингов, в середине полувагона – вплотную

к средним поперечным балкам (напротив средних стоек) полувагона. Перед погрузкой на концы подкладок крепят распорные бруски сечением не менее 100x100 мм и длиной по месту таким образом, чтобы расстояние между ними составляло 2500 – 2600 мм. Каждый брусок закрепляют со стороны подкладки двумя гвоздями длиной не менее 100 мм. При размещении в полувагоне груженого и порожнего контейнеров или двух порожних контейнеров допускается порожние контейнеры размещать без подкладок и распорных брусков от поперечного смещения.

В зазор между контейнером и противоположным торцевым порожком (торцевой стеной) полувагона (рисунок 32а) устанавливают распорную раму, состоящую из четырех

продольных распорных брусков сечением не менее 150x150 мм и длиной по месту, скрепленных двумя соединительными планками сечением не менее 25x100 мм и длиной, равной внутренней ширине кузова полувагона, которые крепят к распорным брускам гвоздями длиной не менее 80 мм по два в каждое соединение. Допускается распорные бруски изготавливать составными по ширине из брусков толщиной не менее 50 мм, скрепленных гвоздями длиной не менее 100 мм с шагом 100 – 120 мм по длине.

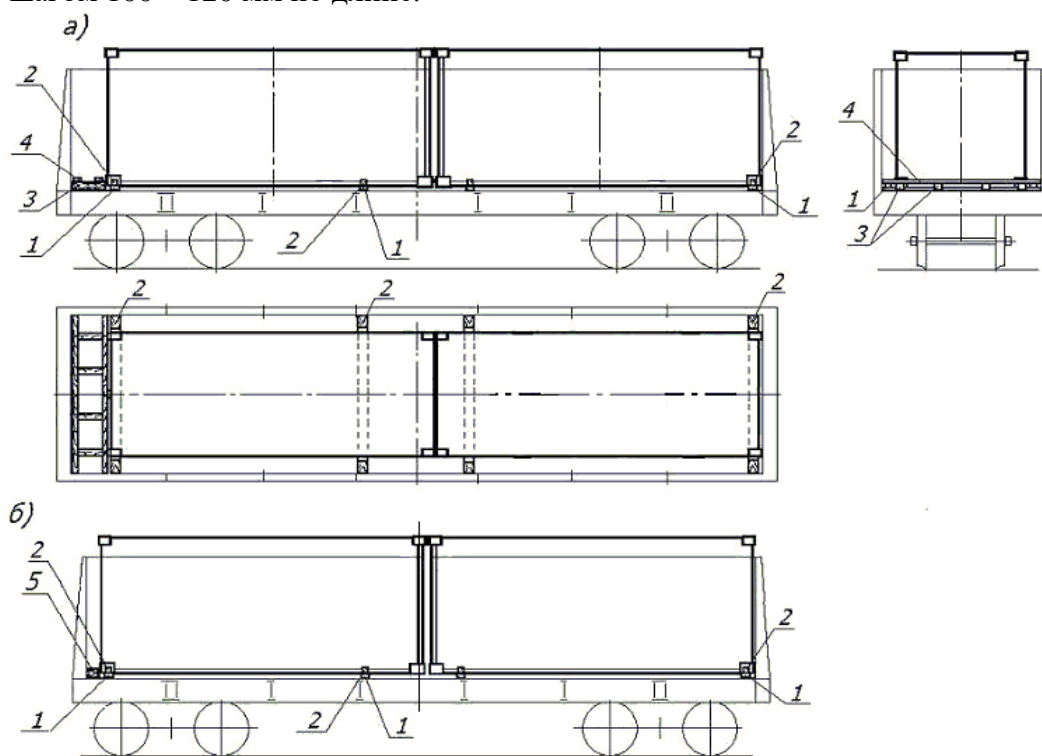


Рисунок 32

1 – подкладка; 2, 3 – распорный брусок; 4 – соединительная планка;
5 – упорный брусок (набор брусков)

Если зазор между контейнером и торцевым порожком (стеной) полувагона не превышает 200 мм, допускается взамен распорной рамы устанавливать упорный брусок или набор брусков длиной, равной внутренней ширине кузова полувагона, высотой не менее 150 мм, суммарной шириной, равной величине зазора (рисунок 32б). Толщина брусков в наборе должна быть не менее 50 мм. Смежные бруски в наборе скрепляют гвоздями длиной, превышающей толщину скрепляемых деталей не менее чем на 50 мм, по четыре гвоздя в каждое соединение. В полувагонах с внутренней длиной кузова 12228 мм упорный брусок не устанавливают.

4.4.3. Размещение и крепление контейнера длиной 40 футов в полувагоне производят в соответствии со схемами, приведенными на рисунке 33.

Контейнер в полувагоне размещают симметрично относительно продольной плоскости симметрии полувагона дверями вплотную к одному торцевому порожку (торцевой стене) полувагона. Контейнер размещают на четырех подкладках сечением не менее 50x150 мм и длиной, равной внутренней ширине кузова полувагона, которые укладывают поперек полувагона: две подкладки – в местах расположения угловых фитингов, две подкладки высотой по месту – вплотную к промежуточным поперечным балкам (напротив промежуточных стоек) полувагона. На концы крайних подкладок перед погрузкой прибивают распорные бруски сечением не менее 100x100 мм и длиной по месту таким образом, чтобы расстояние между ними составляло 2500–2600 мм. Допускается контейнер массой брутто до 20 т размещать на двух подкладках, уложенных в местах расположения угловых фитингов контейнера. Порожний контейнер допускается размещать без подкладок и распорных брусков от поперечного смещения.

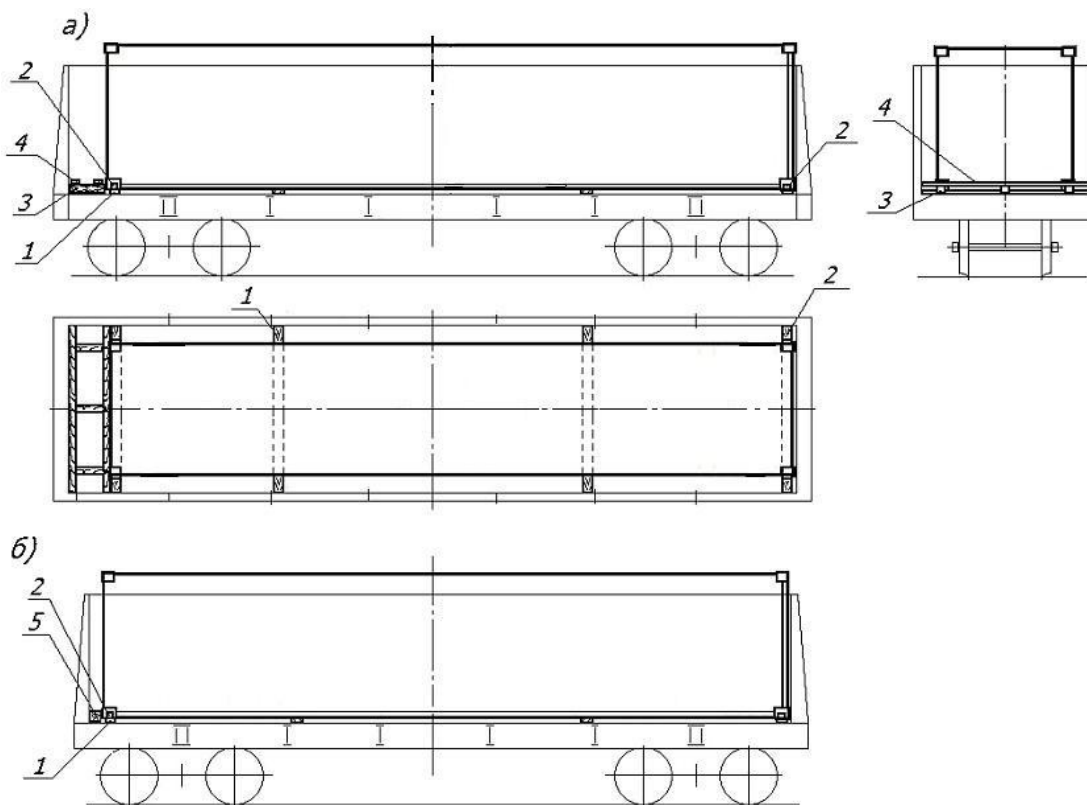


Рисунок 33

1 – подкладка; 2, 3 – распорный брусок; 4 – соединительная планка;
5 – упорный брусок

В зазор между контейнером и противоположным торцевым порожком (торцевой стеной) полувагона (рисунок 33а) устанавливают распорную раму, состоящую из трех продольных распорных брусков сечением не менее 150x150 мм и длиной по месту, скрепленных двумя соединительными планками сечением не менее 25x100 мм и длиной, равной внутренней ширине кузова полувагона, которые крепят к брускам гвоздями длиной не менее 80 мм по два в каждое соединение. Допускается распорные бруски рамы изготавливать составными по ширине из брусков толщиной не менее 50 мм, скрепленных гвоздями длиной не менее 100 мм – по четыре в каждое соединение. При размещении контейнера, имеющего проём в торцевой балке основания, центральный распорный брусок устанавливают с необходимым смещением относительно продольной плоскости симметрии полувагона.

При размещении в полувагоне контейнера длиной 40 футов массой брутто более 30,48 т применяют распорную раму, состоящую из четырех распорных брусков. Если зазор между контейнером и торцевым порожком (стеной) полувагона не превышает 200 мм, допускается взамен распорной рамы устанавливать упорный брусок или набор брусков длиной, равной внутренней ширине полувагона, высотой не менее 150 мм, суммарной шириной, равной величине зазора (рисунок 33б). Толщина брусков в наборе должна быть не менее 50 мм. Смежные бруски в наборе скрепляют гвоздями длиной, превышающей толщину скрепляемых деталей не менее чем на 50 мм – по четыре гвоздя в каждое соединение. В полувагонах с внутренней длиной кузова 12228 мм упорный брусок не устанавливают.

5. Размещение и крепление съемных кузовов

5.1. Настоящий пункт устанавливает способы размещения и крепления съемных кузовов закрытого типа класса С (EN 284, EN 12406) и А (EN 452, EN 12410).

5.2. На платформе для крупнотоннажных контейнеров, а также на универсальной платформе, специально оборудованной упорами для закрепления контейнеров, погрузочной

длиной 40 футов размещают один съемный кузов класса С или класса А симметрично относительно поперечной плоскости симметрии платформы.

Таблица 4

Обозначение типа съемного кузова	Максимальная масса брутто, т	Максимальные габаритные размеры, мм			Длина по осям нижних фитингов, мм
		длина	ширина	высота	
С 715	16,0	7150	2500 (2600*)	2670	5853
С 745		7450			
С 782		7820			
А 1219	34,0	12192			11985
А 1250		12500			
А 1320*		13200			
А 1360		13600			
А 1404*		14040			

* – для изотермических съемных кузовов

5.3. На платформах для крупнотоннажных контейнеров погрузочной длиной 60 футов размещают два съемных кузова типа С 715 (рисунок 34) или один съемный кузов типов С 745, С 782 или один съемный кузов класса А.

Один съемный кузов размещают на платформе симметрично относительно поперечной плоскости симметрии платформы.

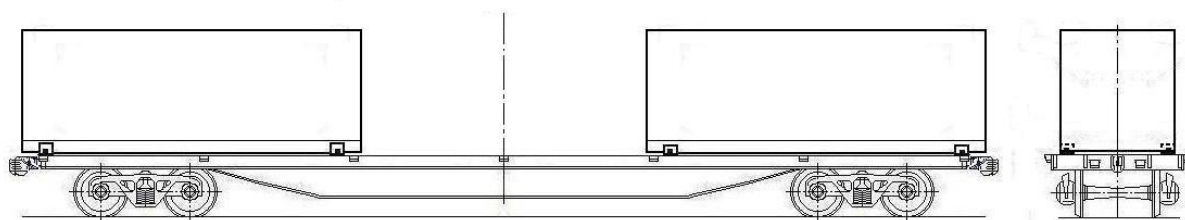


Рисунок 34

Подбор съемных кузовов типа С 715 для размещения на одной платформе производят аналогично схеме по рисунку бв с использованием таблицы 7 Приложения к настоящей главе.

Приложение
к главе 9 Технических условий
размещения и крепления грузов
(к пункту 1.11)

Таблицы допускаемых сочетаний масс брутто контейнеров для размещения
на одной платформе

Таблица 1

Допускаемые сочетания масс брутто трех контейнеров длиной 10 футов, размещаемых на
платформах погрузочной длиной 40 футов (рисунок 1б) и 60 футов (рисунок 5г)

		Масса брутто контейнера Q3, т									Пор.
		10,16	9,0	8,0	7,0	6,0	5,0	4,0	3,0	2,0	
Масса брутто контейнера Q1, т	Контейнер Q2 – порожний										
	10,16	+	+	+	+	+	+	+	+	-	-
	9,0	+	+	+	+	+	+	+	+	+	-
	8,0	+	+	+	+	+	+	+	+	+	-
	7,0	+	+	+	+	+	+	+	+	+	0
	6,0	+	+	+	+	+	+	+	+	+	+
	5,0	+	+	+	+	+	+	+	+	+	+
	4,0	+	+	+	+	+	+	+	+	+	+
	3,0	0	+	+	+	+	+	+	+	+	+
	2,0	-	-	+	+	+	+	+	+	+	+
	Пор.	-	-	-	-	-	+	+	+	+	+
	Масса брутто контейнера Q2 – до 6 т вкл.										
	10,16	+	+	+	+	+	+	+	+	+	+
	9,0	+	+	+	+	+	+	+	+	+	+
	8,0	+	+	+	+	+	+	+	+	+	+
	7,0	+	+	+	+	+	+	+	+	+	+
	6,0	+	+	+	+	+	+	+	+	+	+
	5,0	+	+	+	+	+	+	+	+	+	+
	4,0	+	+	+	+	+	+	+	+	+	+
	3,0	0	0	+	+	+	+	+	+	+	+
	2,0	-	-	0	+	+	+	+	+	+	+
	Пор.	-	-	-	-	0	+	+	+	+	+
	Масса брутто контейнера Q2 – свыше 6 т до 10,16 т вкл.										
	10,16	+	+	+	+	+	+	+	+	+	+
	9,0	+	+	+	+	+	+	+	+	+	+
	8,0	+	+	+	+	+	+	+	+	+	+
	7,0	+	+	+	+	+	+	+	+	+	+
	6,0	+	+	+	+	+	+	+	+	+	+
	5,0	0	+	+	+	+	+	+	+	+	+
	4,0	0	0	+	+	+	+	+	+	+	+
	3,0	-	0	0	+	+	+	+	+	+	+
	2,0	-	-	0	0	+	+	+	+	+	+
	Пор.	-	-	-	-	0	+	+	+	+	+

Таблица 2

Допускаемые сочетания масс брутто двух контейнеров длиной 10 футов, размещаемых на платформе погрузочной длиной 40 футов (рисунок 1в)

		Масса брутто второго контейнера, т									
		10,16	9,0	8,0	7,0	6,0	5,0	4,0	3,0	2,0	Пор.
Масса брутто одного контейнера, т	10,16	+	+	+	+	+	+	+	о	-	-
	9,0	+	+	+	+	+	+	+	+	-	-
	8,0	+	+	+	+	+	+	+	+	о	-
	7,0	+	+	+	+	+	+	+	+	+	-
	6,0	+	+	+	+	+	+	+	+	+	-
	5,0	+	+	+	+	+	+	+	+	+	-
	4,0	+	+	+	+	+	+	+	+	+	+
	3,0	о	+	+	+	+	+	+	+	+	+
	2,0	-	-	о	+	+	+	+	+	+	+
	Пор.	-	-	-	-	-	-	+	+	+	+

Таблица 3

Допускаемые сочетания масс брутто двух контейнеров длиной 20 футов, размещаемых на платформах погрузочной длиной 40 футов (рисунок 2а, 28, 29), 60 футов (рисунок 6б), 80 футов (рисунок 10д) и двух контейнеров длиной 20 футов, размещаемых совместно с двумя порожними контейнерами длиной 10 футов на платформе погрузочной длиной 60 футов (рисунок 9б)

		Масса брутто второго контейнера, т																																				
		36,0	35,0	34,0	33,0	32,0	31,0	30,0	29,0	28,0	27,0	26,0	25,0	24,0	23,0	22,0	21,0	20,0	19,0	18,0	17,0	16,0	15,0	14,0	13,0	12,0	11,0	10,0	9,0	8,0	7,0	6,0	5,0	4,0	3,0	Пор.		
Масса брутто одного контейнера, т	36,0	-	-	-	-	-	-	-	-	-	-	-	-	-	-	-	-	-	-	-	-	-	-	-	-	-	-	-	-	-	-	-	-	-	-	-		
	35,0	-	-	-	-	-	-	-	-	-	-	-	-	-	-	-	-	-	-	-	-	-	-	-	-	-	-	-	-	-	-	-	-	-	-	-	-	
	34,0	-	-	-	-	-	-	-	-	-	-	-	-	-	-	-	-	-	-	-	-	-	-	-	-	-	-	-	-	-	-	-	-	-	-	-	-	
	33,0	-	-	-	-	-	-	-	-	-	-	-	-	-	-	-	-	-	-	-	-	-	-	-	-	-	-	-	-	-	-	-	-	-	-	-	-	
	32,0	-	-	-	-	-	-	-	-	-	-	-	-	-	-	-	-	-	-	-	-	-	-	-	-	-	-	-	-	-	-	-	-	-	-	-	-	
	31,0	-	-	-	-	-	+	+	+	+	-	-	-	-	-	-	-	-	-	-	-	-	-	-	-	-	-	-	-	-	-	-	-	-	-	-	-	-
	30,0	-	-	-	-	-	+	+	+	+	+	-	-	-	-	-	-	-	-	-	-	-	-	-	-	-	-	-	-	-	-	-	-	-	-	-	-	-
	29,0	-	-	-	-	-	+	+	+	+	+	+	-	-	-	-	-	-	-	-	-	-	-	-	-	-	-	-	-	-	-	-	-	-	-	-	-	-
	28,0	-	-	-	-	-	+	+	+	+	+	+	+	-	-	-	-	-	-	-	-	-	-	-	-	-	-	-	-	-	-	-	-	-	-	-	-	-
	27,0	-	-	-	-	-	-	+	+	+	+	+	+	+	-	-	-	-	-	-	-	-	-	-	-	-	-	-	-	-	-	-	-	-	-	-	-	-
	26,0	-	-	-	-	-	-	-	+	+	+	+	+	+	+	-	-	-	-	-	-	-	-	-	-	-	-	-	-	-	-	-	-	-	-	-	-	-
	25,0	-	-	-	-	-	-	-	-	+	+	+	+	+	+	+	-	-	-	-	-	-	-	-	-	-	-	-	-	-	-	-	-	-	-	-	-	-
	24,0	-	-	-	-	-	-	-	-	-	+	+	+	+	+	+	+	-	-	-	-	-	-	-	-	-	-	-	-	-	-	-	-	-	-	-	-	-
	23,0	-	-	-	-	-	-	-	-	-	-	+	+	+	+	+	+	+	-	-	-	-	-	-	-	-	-	-	-	-	-	-	-	-	-	-	-	-
	22,0	-	-	-	-	-	-	-	-	-	-	+	+	+	+	+	+	+	+	-	-	-	-	-	-	-	-	-	-	-	-	-	-	-	-	-	-	-
	21,0	-	-	-	-	-	-	-	-	-	-	-	+	+	+	+	+	+	+	+	-	-	-	-	-	-	-	-	-	-	-	-	-	-	-	-	-	-
	20,0	-	-	-	-	-	-	-	-	-	-	-	-	+	+	+	+	+	+	+	+	-	-	-	-	-	-	-	-	-	-	-	-	-	-	-	-	-
	19,0	-	-	-	-	-	-	-	-	-	-	-	-	-	+	+	+	+	+	+	+	+	-	-	-	-	-	-	-	-	-	-	-	-	-	-	-	-
	18,0	-	-	-	-	-	-	-	-	-	-	-	-	-	-	+	+	+	+	+	+	+	+	-	-	-	-	-	-	-	-	-	-	-	-	-	-	-
	17,0	-	-	-	-	-	-	-	-	-	-	-	-	-	-	-	+	+	+	+	+	+	+	+	-	-	-	-	-	-	-	-	-	-	-	-	-	-
	16,0	-	-	-	-	-	-	-	-	-	-	-	-	-	-	-	-	+	+	+	+	+	+	+	+	-	-	-	-	-	-	-	-	-	-	-	-	-
	15,0	-	-	-	-	-	-	-	-	-	-	-	-	-	-	-	-	-	+	+	+	+	+	+	+	+	-	-	-	-	-	-	-	-	-	-	-	-
	14,0	-	-	-	-	-	-	-	-	-	-	-	-	-	-	-	-	-	-	+	+	+	+	+	+	+	+	-	-	-	-	-	-	-	-	-	-	-
	13,0	-	-	-	-	-	-	-	-	-	-	-	-	-	-	-	-	-	-	-	-	+	+	+	+	+	+	+	-	-	-	-	-	-	-	-	-	-
	12,0	-	-	-	-	-	-	-	-	-	-	-	-	-	-	-	-	-	-	-	-	-	+	+	+	+	+	+	+	+	-	-	-	-	-	-	-	-
	11,0	-	-	-	-	-	-	-	-	-	-	-	-	-	-	-	-	-	-	-	-	-	-	+	+	+	+	+	+	+	+	+	-	-	-	-	-	-
	10,0	-	-	-	-	-	-	-	-	-	-	-	-	-	-	-	-	-	-	-	-	-	-	-	+	+	+	+	+	+	+	+	+	+	-	-	-	-
	9,0	-	-	-	-	-	-	-	-	-	-	-	-	-	-	-	-	-	-	-	-	-	-	-	-	+	+	+	+	+	+	+	+	+	+	+	+	+
	8,0	-	-	-	-	-	-	-	-	-	-	-	-	-	-	-	-	-	-	-	-	-	-	-	-	-	+	+	+	+	+	+	+	+	+	+	+	+
	7,0	-	-	-	-	-	-	-	-	-	-	-	-	-	-	-	-	-	-	-	-	-	-	-	-	-	-	+	+	+	+	+	+	+	+	+	+	+
6,0	-	-	-	-	-	-	-	-	-	-	-	-	-	-	-	-	-	-	-	-	-	-	-	-	-	-	-	+	+	+	+	+	+	+	+	+	+	
5,0	-	-	-	-	-	-	-	-	-	-	-	-	-	-	-	-	-	-	-	-	-	-	-	-	-	-	-	-	+	+	+	+	+	+	+	+	+	
4,0	-	-	-	-	-	-	-	-	-	-	-	-	-	-	-	-	-	-	-	-	-	-	-	-	-	-	-	-	-	+	+	+	+	+	+	+	+	
3,0	-	-	-	-	-	-	-	-	-	-	-	-	-	-	-	-	-	-	-	-	-	-	-	-	-	-	-	-	-	-	+	+	+	+	+	+	+	
Пор.	-	-	-	-	-	-	-	-	-	-	-	-	-	-	-	-	-	-	-	-	-	-	-	-	-	-	-	-	-	-	-	+	+	+	+	+	+	

Таблица 4

Допускаемые сочетания масс брутто двух контейнеров длиной 10 футов, размещаемых совместно с контейнером длиной 20 футов на платформе погрузочной длиной 40 футов (рисунок 4а)

		Масса брутто контейнера Q2, т									
		10,16	9,0	8,0	7,0	6,0	5,0	4,0	3,0	2,0	Пор.
Масса брутто контейнера Q1, т	Контейнер Q3 – порожний										
	10,16	+	+	+	+	+	+	+	+	-	-
	9,0	+	+	+	+	+	+	+	+	+	-
	8,0	+	+	+	+	+	+	+	+	+	-
	7,0	+	+	+	+	+	+	+	+	+	+
	6,0	+	+	+	+	+	+	+	+	+	+
	5,0	+	+	+	+	+	+	+	+	+	+
	4,0	+	+	+	+	+	+	+	+	+	+
	3,0	+	+	+	+	+	+	+	+	+	+
	2,0	-	+	+	+	+	+	+	+	+	+
	Пор.	-	-	-	+	+	+	+	+	+	+
	Масса брутто контейнера Q3 – до 16 т вкл.										
	10,16	+	+	+	+	+	+	+	-	-	-
	9,0	+	+	+	+	+	+	+	+	+	-
	8,0	+	+	+	+	+	+	+	+	+	+
	7,0	+	+	+	+	+	+	+	+	+	+
	6,0	+	+	+	+	+	+	+	+	+	+
	5,0	+	+	+	+	+	+	+	+	+	+
	4,0	+	+	+	+	+	+	+	+	+	+
	3,0	-	+	+	+	+	+	+	+	+	+
	2,0	-	+	+	+	+	+	+	+	+	+
	Пор.	-	-	+	+	+	+	+	+	+	+
	Масса брутто контейнера Q3 – свыше 16 т до 28 т вкл.										
	10,16	+	+	+	+	+	+	-	-	-	-
	9,0	+	+	+	+	+	+	+	-	-	-
	8,0	+	+	+	+	+	+	+	+	-	-
	7,0	+	+	+	+	+	+	+	+	+	-
	6,0	+	+	+	+	+	+	+	+	+	+
	5,0	+	+	+	+	+	+	+	+	+	+
	4,0	-	+	+	+	+	+	+	+	+	+
	3,0	-	-	+	+	+	+	+	+	+	+
	2,0	-	-	-	+	+	+	+	+	+	+
	Пор.	-	-	-	-	+	+	+	+	+	+

		Масса брутто контейнера Q2, т									
		10,16	9,0	8,0	7,0	6,0	5,0	4,0	3,0	2,0	Пор.
Масса брутто контейнера Q1, т	Масса брутто контейнера Q3 – свыше 28 т до 36 т вкл.										
	10,16	+	+	+	+	+	-	-	-	-	-
	9,0	+	+	+	+	+	+	-	-	-	-
	8,0	+	+	+	+	+	+	+	-	-	-
	7,0	+	+	+	+	+	+	+	+	-	-
	6,0	+	+	+	+	+	+	+	+	+	-
	5,0	-	+	+	+	+	+	+	+	+	+
	4,0	-	-	+	+	+	+	+	+	+	+
	3,0	-	-	-	+	+	+	+	+	+	+
	2,0	-	-	-	-	+	+	+	+	+	+
Пор.	-	-	-	-	-	+	+	+	+	+	

Таблица 5

Допускаемые сочетания масс брутто контейнера длиной 10 футов и контейнера длиной 20 футов, размещаемых на платформе погрузочной длиной 40 футов (рисунок 4б)

		Масса брутто контейнера длиной 10 футов, т									
		10,16	9,0	8,0	7,0	6,0	5,0	4,0	3,0	2,0	Пор.
Масса брутто контейнера длиной 20 футов, т	30,0	-	-	-	-	-	-	-	-	-	-
	29,0	0	-	-	-	-	-	-	-	-	-
	28,0	0	-	-	-	-	-	-	-	-	-
	27,0	0	0	-	-	-	-	-	-	-	-
	26,0	0	0	0	-	-	-	-	-	-	-
	25,0	0	0	0	-	-	-	-	-	-	-
	24,0	0	0	0	0	-	-	-	-	-	-
	23,0	+	0	0	0	0	-	-	-	-	-
	22,0	+	+	0	0	0	-	-	-	-	-
	21,0	+	+	+	0	0	0	-	-	-	-
	20,0	+	+	+	+	0	0	0	-	-	-
	19,0	+	+	+	+	+	0	0	-	-	-
	18,0	+	+	+	+	+	+	0	0	-	-
	17,0	+	+	+	+	+	+	0	0	-	-
	16,0	+	+	+	+	+	+	+	0	0	-
	15,0	+	+	+	+	+	+	+	+	0	-
	14,0	+	+	+	+	+	+	+	+	0	-
	13,0	+	+	+	+	+	+	+	+	0	0
	12,0	+	+	+	+	+	+	+	+	+	0
	11,0	+	+	+	+	+	+	+	+	+	0
10,0	+	+	+	+	+	+	+	+	+	+	
9,0	+	+	+	+	+	+	+	+	+	+	
8,0	+	+	+	+	+	+	+	+	+	+	
7,0	+	+	+	+	+	+	+	+	+	+	
6,0	+	+	+	+	+	+	+	+	+	+	
5,0	+	+	+	+	+	+	+	+	+	+	
4,0	0	+	+	+	+	+	+	+	+	+	
3,0	-	0	+	+	+	+	+	+	+	+	
Пор.	-	-	-	0	+	+	+	+	+	+	

Допускаемые сочетания масс брутто трех контейнеров длиной 20 футов, размещаемых на платформах погрузочной длиной 60 футов (рисунок 6а) и 80 футов (рисунок 10в)

		Масса брутто контейнера Q3, т																																						
		36,0	35,0	34,0	33,0	32,0	31,0	30,0	29,0	28,0	27,0	26,0	25,0	24,0	23,0	22,0	21,0	20,0	19,0	18,0	17,0	16,0	15,0	14,0	13,0	12,0	11,0	10,0	9,0	8,0	7,0	6,0	5,0	4,0	3,0	Пор.				
Масса брутто контейнера Q1, т	Контейнер Q2 – порожний																																							
	36,0	-	-	-	-	-	-	-	-	-	-	-	-	-	-	-	-	-	-	-	-	-	-	-	-	-	-	-	-	-	-	-	-	-	-	-	-			
	35,0	-	-	-	-	-	-	-	-	-	-	-	-	-	-	-	-	-	-	-	-	-	-	-	-	-	-	-	-	-	-	-	-	-	-	-	-	-		
	34,0	-	-	-	0	0	0	-	-	-	-	-	-	-	-	-	-	-	-	-	-	-	-	-	-	-	-	-	-	-	-	-	-	-	-	-	-	-		
	33,0	-	-	0	0	0	0	0	0	0	0	0	0	-	-	-	-	-	-	-	-	-	-	-	-	-	-	-	-	-	-	-	-	-	-	-	-	-		
	32,0	-	-	0	0	0	0	0	0	0	0	0	0	0	0	-	-	-	-	-	-	-	-	-	-	-	-	-	-	-	-	-	-	-	-	-	-	-		
	31,0	-	-	-	0	0	0	0	0	0	0	0	0	0	0	0	-	-	-	-	-	-	-	-	-	-	-	-	-	-	-	-	-	-	-	-	-	-		
	30,0	-	-	-	0	0	0	+	+	0	0	0	0	0	0	0	0	-	-	-	-	-	-	-	-	-	-	-	-	-	-	-	-	-	-	-	-	-	-	
	29,0	-	-	-	0	0	0	+	+	+	0	0	0	0	0	0	0	0	-	-	-	-	-	-	-	-	-	-	-	-	-	-	-	-	-	-	-	-	-	
	28,0	-	-	-	0	0	0	0	+	+	+	+	0	0	0	0	0	0	0	-	-	-	-	-	-	-	-	-	-	-	-	-	-	-	-	-	-	-	-	
	27,0	-	-	-	0	0	0	0	0	+	+	+	+	+	0	0	0	0	0	0	-	-	-	-	-	-	-	-	-	-	-	-	-	-	-	-	-	-	-	
	26,0	-	-	-	-	0	0	0	0	+	+	+	+	+	+	0	0	0	0	0	0	-	-	-	-	-	-	-	-	-	-	-	-	-	-	-	-	-	-	
	25,0	-	-	-	-	0	0	0	0	0	+	+	+	+	+	+	0	0	0	0	0	0	-	-	-	-	-	-	-	-	-	-	-	-	-	-	-	-	-	-
	24,0	-	-	-	-	-	0	0	0	0	0	+	+	+	+	+	+	0	0	0	0	0	0	-	-	-	-	-	-	-	-	-	-	-	-	-	-	-	-	-
	23,0	-	-	-	-	-	-	0	0	0	0	0	+	+	+	+	+	+	0	0	0	0	0	0	-	-	-	-	-	-	-	-	-	-	-	-	-	-	-	-
	22,0	-	-	-	-	-	-	-	0	0	0	0	0	+	+	+	+	+	+	+	0	0	0	0	0	-	-	-	-	-	-	-	-	-	-	-	-	-	-	-
	21,0	-	-	-	-	-	-	-	-	0	0	0	0	0	+	+	+	+	+	+	+	+	0	0	0	0	0	-	-	-	-	-	-	-	-	-	-	-	-	-
	20,0	-	-	-	-	-	-	-	-	-	0	0	0	0	0	+	+	+	+	+	+	+	+	+	0	0	0	0	0	-	-	-	-	-	-	-	-	-	-	-
	19,0	-	-	-	-	-	-	-	-	-	-	0	0	0	0	0	+	+	+	+	+	+	+	+	+	+	0	0	0	0	-	-	-	-	-	-	-	-	-	-
	18,0	-	-	-	-	-	-	-	-	-	-	-	0	0	0	0	0	+	+	+	+	+	+	+	+	+	+	0	0	0	0	-	-	-	-	-	-	-	-	-
	17,0	-	-	-	-	-	-	-	-	-	-	-	-	0	0	0	0	0	+	+	+	+	+	+	+	+	+	+	0	0	0	0	-	-	-	-	-	-	-	-
	16,0	-	-	-	-	-	-	-	-	-	-	-	-	-	0	0	0	0	0	+	+	+	+	+	+	+	+	+	+	0	0	0	0	-	-	-	-	-	-	-
	15,0	-	-	-	-	-	-	-	-	-	-	-	-	-	-	0	0	0	0	+	+	+	+	+	+	+	+	+	+	+	0	0	0	0	-	-	-	-	-	-
	14,0	-	-	-	-	-	-	-	-	-	-	-	-	-	-	-	0	0	0	0	+	+	+	+	+	+	+	+	+	+	+	0	0	0	0	-	-	-	-	-
	13,0	-	-	-	-	-	-	-	-	-	-	-	-	-	-	-	-	0	0	0	0	+	+	+	+	+	+	+	+	+	+	+	0	0	0	0	-	-	-	-
	12,0	-	-	-	-	-	-	-	-	-	-	-	-	-	-	-	-	-	0	0	0	0	+	+	+	+	+	+	+	+	+	+	+	0	0	0	0	-	-	-
	11,0	-	-	-	-	-	-	-	-	-	-	-	-	-	-	-	-	-	-	0	0	0	0	+	+	+	+	+	+	+	+	+	+	+	0	0	0	0	-	-
	10,0	-	-	-	-	-	-	-	-	-	-	-	-	-	-	-	-	-	-	-	0	0	0	0	+	+	+	+	+	+	+	+	+	+	+	0	0	0	0	-
9,0	-	-	-	-	-	-	-	-	-	-	-	-	-	-	-	-	-	-	-	-	0	0	+	+	+	+	+	+	+	+	+	+	+	+	+	0	0	0	-	
8,0	-	-	-	-	-	-	-	-	-	-	-	-	-	-	-	-	-	-	-	-	-	0	0	+	+	+	+	+	+	+	+	+	+	+	+	+	+	0	0	
7,0	-	-	-	-	-	-	-	-	-	-	-	-	-	-	-	-	-	-	-	-	-	-	0	0	+	+	+	+	+	+	+	+	+	+	+	+	+	+	0	
6,0	-	-	-	-	-	-	-	-	-	-	-	-	-	-	-	-	-	-	-	-	-	-	-	0	0	+	+	+	+	+	+	+	+	+	+	+	+	+	+	
5,0	-	-	-	-	-	-	-	-	-	-	-	-	-	-	-	-	-	-	-	-	-	-	-	-	-	0	+	+	+	+	+	+	+	+	+	+	+	+	+	
4,0	-	-	-	-	-	-	-	-	-	-	-	-	-	-	-	-	-	-	-	-	-	-	-	-	-	-	-	0	+	+	+	+	+	+	+	+	+	+		
3,0	-	-	-	-	-	-	-	-	-	-	-	-	-	-	-	-	-	-	-	-	-	-	-	-	-	-	-	-	-	+	+	+	+	+	+	+	+	+		
Пор.	-	-	-	-	-	-	-	-	-	-	-	-	-	-	-	-	-	-	-	-	-	-	-	-	-	-	-	-	-	-	0	+	+	+	+	+	+			

		Масса брутто контейнера Q3, т																																		
		36,0	35,0	34,0	33,0	32,0	31,0	30,0	29,0	28,0	27,0	26,0	25,0	24,0	23,0	22,0	21,0	20,0	19,0	18,0	17,0	16,0	15,0	14,0	13,0	12,0	11,0	10,0	9,0	8,0	7,0	6,0	5,0	4,0	3,0	Пор.
Масса брутто контейнера Q1, т	Масса брутто контейнера Q2 – до 12 т вкл.																																			
	36,0	-	-	-	-	-	-	-	-	-	-	-	-	-	-	-	-	-	-	-	-	-	-	-	-	-	-	-	-	-	-	-	-	-		
	35,0	-	-	-	-	-	-	-	-	-	-	-	-	-	-	-	-	-	-	-	-	-	-	-	-	-	-	-	-	-	-	-	-	-	-	
	34,0	-	-	-	-	-	-	-	-	-	-	-	-	-	-	-	-	-	-	-	-	-	-	-	-	-	-	-	-	-	-	-	-	-	-	
	33,0	-	-	-	-	-	-	-	-	-	-	-	-	-	-	-	-	-	-	-	-	-	-	-	-	-	-	-	-	-	-	-	-	-	-	
	32,0	-	-	-	-	-	-	-	-	-	-	-	-	-	-	-	-	-	-	-	-	-	-	-	-	-	-	-	-	-	-	-	-	-	-	
	31,0	-	-	-	-	-	-	-	-	-	-	-	-	-	-	-	-	-	-	-	-	-	-	-	-	-	-	-	-	-	-	-	-	-	-	
	30,0	-	-	-	-	-	-	-	-	-	-	-	-	-	-	-	-	-	-	-	-	-	-	-	-	-	-	-	-	-	-	-	-	-	-	
	29,0	-	-	-	-	-	-	-	0	0	0	-	-	-	-	-	-	-	-	-	-	-	-	-	-	-	-	-	-	-	-	-	-	-	-	
	28,0	-	-	-	-	-	-	-	0	0	0	0	0	0	0	0	-	-	-	-	-	-	-	-	-	-	-	-	-	-	-	-	-	-	-	
	27,0	-	-	-	-	-	-	-	0	0	0	0	0	0	0	0	0	0	0	-	-	-	-	-	-	-	-	-	-	-	-	-	-	-	-	
	26,0	-	-	-	-	-	-	-	0	0	0	0	0	0	0	0	0	0	0	0	0	-	-	-	-	-	-	-	-	-	-	-	-	-	-	
	25,0	-	-	-	-	-	-	-	0	0	0	+	+	0	0	0	0	0	0	0	0	0	0	-	-	-	-	-	-	-	-	-	-	-	-	-
	24,0	-	-	-	-	-	-	-	0	0	0	+	+	+	0	0	0	0	0	0	0	0	0	0	-	-	-	-	-	-	-	-	-	-	-	-
	23,0	-	-	-	-	-	-	-	0	0	0	0	+	+	+	+	0	0	0	0	0	0	0	0	0	-	-	-	-	-	-	-	-	-	-	-
	22,0	-	-	-	-	-	-	-	0	0	0	0	0	+	+	+	+	+	0	0	0	0	0	0	0	0	-	-	-	-	-	-	-	-	-	-
	21,0	-	-	-	-	-	-	-	-	0	0	0	0	+	+	+	+	+	0	0	0	0	0	0	0	0	0	-	-	-	-	-	-	-	-	-
	20,0	-	-	-	-	-	-	-	-	0	0	0	0	0	+	+	+	+	+	0	0	0	0	0	0	0	0	0	-	-	-	-	-	-	-	-
	19,0	-	-	-	-	-	-	-	-	0	0	0	0	0	+	+	+	+	+	+	0	0	0	0	0	0	0	0	0	-	-	-	-	-	-	-
	18,0	-	-	-	-	-	-	-	-	-	0	0	0	0	0	+	+	+	+	+	+	+	0	0	0	0	0	0	0	-	-	-	-	-	-	-
	17,0	-	-	-	-	-	-	-	-	-	-	0	0	0	0	0	+	+	+	+	+	+	+	0	0	0	0	0	0	-	-	-	-	-	-	-
	16,0	-	-	-	-	-	-	-	-	-	-	-	0	0	0	0	+	+	+	+	+	+	+	+	0	0	0	0	0	0	-	-	-	-	-	-
	15,0	-	-	-	-	-	-	-	-	-	-	-	-	0	0	0	0	0	+	+	+	+	+	+	+	+	0	0	0	0	0	-	-	-	-	-
14,0	-	-	-	-	-	-	-	-	-	-	-	-	-	0	0	0	0	+	+	+	+	+	+	+	+	+	0	0	0	0	-	-	-	-	-	
13,0	-	-	-	-	-	-	-	-	-	-	-	-	-	-	0	0	0	0	+	+	+	+	+	+	+	+	+	0	0	0	0	-	-	-	-	
12,0	-	-	-	-	-	-	-	-	-	-	-	-	-	-	-	0	0	0	0	+	+	+	+	+	+	+	+	+	0	0	0	0	-	-	-	
11,0	-	-	-	-	-	-	-	-	-	-	-	-	-	-	-	-	0	0	0	0	+	+	+	+	+	+	+	+	+	0	0	0	0	-	-	
10,0	-	-	-	-	-	-	-	-	-	-	-	-	-	-	-	-	-	0	0	0	+	+	+	+	+	+	+	+	+	+	0	0	-	-	-	
9,0	-	-	-	-	-	-	-	-	-	-	-	-	-	-	-	-	-	-	0	0	0	+	+	+	+	+	+	+	+	+	+	+	+	0	0	
8,0	-	-	-	-	-	-	-	-	-	-	-	-	-	-	-	-	-	-	-	0	0	0	+	+	+	+	+	+	+	+	+	+	+	+	0	
7,0	-	-	-	-	-	-	-	-	-	-	-	-	-	-	-	-	-	-	-	-	0	0	0	+	+	+	+	+	+	+	+	+	+	+	+	
6,0	-	-	-	-	-	-	-	-	-	-	-	-	-	-	-	-	-	-	-	-	0	0	0	+	+	+	+	+	+	+	+	+	+	+	+	
5,0	-	-	-	-	-	-	-	-	-	-	-	-	-	-	-	-	-	-	-	-	-	0	0	+	+	+	+	+	+	+	+	+	+	+	+	
4,0	-	-	-	-	-	-	-	-	-	-	-	-	-	-	-	-	-	-	-	-	-	-	0	0	+	+	+	+	+	+	+	+	+	+	+	
3,0	-	-	-	-	-	-	-	-	-	-	-	-	-	-	-	-	-	-	-	-	-	-	-	0	0	+	+	+	+	+	+	+	+	+	+	
Пор.	-	-	-	-	-	-	-	-	-	-	-	-	-	-	-	-	-	-	-	-	-	-	-	0	0	+	+	+	+	+	+	+	+	+	+	

	Масса брутто контейнера Q3, т																												Пор.									
	36,0	35,0	34,0	33,0	32,0	31,0	30,0	29,0	28,0	27,0	26,0	25,0	24,0	23,0	22,0	21,0	20,0	19,0	18,0	17,0	16,0	15,0	14,0	13,0	12,0	11,0	10,0	9,0		8,0	7,0	6,0	5,0	4,0	3,0			
	Масса брутто контейнера Q2 – свыше 12 до 20 т вкл.																																					
36,0	-	-	-	-	-	-	-	-	-	-	-	-	-	-	-	-	-	-	-	-	-	-	-	-	-	-	-	-	-	-	-	-	-	-	-			
35,0	-	-	-	-	-	-	-	-	-	-	-	-	-	-	-	-	-	-	-	-	-	-	-	-	-	-	-	-	-	-	-	-	-	-	-	-		
34,0	-	-	-	-	-	-	-	-	-	-	-	-	-	-	-	-	-	-	-	-	-	-	-	-	-	-	-	-	-	-	-	-	-	-	-	-		
33,0	-	-	-	-	-	-	-	-	-	-	-	-	-	-	-	-	-	-	-	-	-	-	-	-	-	-	-	-	-	-	-	-	-	-	-	-		
32,0	-	-	-	-	-	-	-	-	-	-	-	-	-	-	-	-	-	-	-	-	-	-	-	-	-	-	-	-	-	-	-	-	-	-	-	-		
31,0	-	-	-	-	-	-	-	-	-	-	-	-	-	-	-	-	-	-	-	-	-	-	-	-	-	-	-	-	-	-	-	-	-	-	-	-		
30,0	-	-	-	-	-	-	-	-	-	-	-	-	-	-	-	-	-	-	-	-	-	-	-	-	-	-	-	-	-	-	-	-	-	-	-	-	-	
29,0	-	-	-	-	-	-	-	-	-	-	-	-	-	-	-	-	-	-	-	-	-	-	-	-	-	-	-	-	-	-	-	-	-	-	-	-	-	
28,0	-	-	-	-	-	-	-	-	-	-	-	-	-	-	-	-	-	-	-	-	-	-	-	-	-	-	-	-	-	-	-	-	-	-	-	-	-	
27,0	-	-	-	-	-	-	-	-	-	-	-	-	-	-	-	-	-	-	-	-	-	-	-	-	-	-	-	-	-	-	-	-	-	-	-	-	-	
26,0	-	-	-	-	-	-	-	-	-	-	-	-	-	-	-	-	-	-	-	-	-	-	-	-	-	-	-	-	-	-	-	-	-	-	-	-	-	
25,0	-	-	-	-	-	-	-	-	-	-	-	0	0	0	-	-	-	-	-	-	-	-	-	-	-	-	-	-	-	-	-	-	-	-	-	-	-	
24,0	-	-	-	-	-	-	-	-	-	-	-	0	0	0	0	0	0	0	0	-	-	-	-	-	-	-	-	-	-	-	-	-	-	-	-	-	-	
23,0	-	-	-	-	-	-	-	-	-	-	-	0	0	0	0	0	0	0	0	0	0	-	-	-	-	-	-	-	-	-	-	-	-	-	-	-	-	
22,0	-	-	-	-	-	-	-	-	-	-	-	0	0	0	0	0	0	0	0	0	0	0	-	-	-	-	-	-	-	-	-	-	-	-	-	-	-	
21,0	-	-	-	-	-	-	-	-	-	-	-	0	0	0	+	+	0	0	0	0	0	0	0	-	-	-	-	-	-	-	-	-	-	-	-	-	-	
20,0	-	-	-	-	-	-	-	-	-	-	-	0	0	0	+	+	+	0	0	0	0	0	0	0	-	-	-	-	-	-	-	-	-	-	-	-	-	
19,0	-	-	-	-	-	-	-	-	-	-	-	0	0	0	0	+	+	+	+	0	0	0	0	0	0	-	-	-	-	-	-	-	-	-	-	-	-	
18,0	-	-	-	-	-	-	-	-	-	-	-	0	0	0	0	0	+	+	+	+	0	0	0	0	0	0	-	-	-	-	-	-	-	-	-	-	-	
17,0	-	-	-	-	-	-	-	-	-	-	-	0	0	0	0	0	+	+	+	+	+	0	0	0	0	0	0	-	-	-	-	-	-	-	-	-	-	
16,0	-	-	-	-	-	-	-	-	-	-	-	0	0	0	0	0	0	+	+	+	+	+	0	0	0	0	0	0	-	-	-	-	-	-	-	-	-	
15,0	-	-	-	-	-	-	-	-	-	-	-	0	0	0	0	0	0	0	+	+	+	+	+	0	0	0	0	0	0	-	-	-	-	-	-	-	-	
14,0	-	-	-	-	-	-	-	-	-	-	-	0	0	0	0	0	0	0	0	+	+	+	+	+	0	0	0	0	0	0	-	-	-	-	-	-	-	
13,0	-	-	-	-	-	-	-	-	-	-	-	0	0	0	0	0	0	0	0	0	+	+	+	+	+	0	0	0	0	0	0	-	-	-	-	-	-	
12,0	-	-	-	-	-	-	-	-	-	-	-	0	0	0	0	0	0	0	0	0	0	+	+	+	+	+	+	0	0	0	0	0	0	0	0	0	0	
11,0	-	-	-	-	-	-	-	-	-	-	-	0	0	0	0	0	0	0	0	0	0	+	+	+	+	+	+	+	0	0	0	0	0	0	0	0	0	
10,0	-	-	-	-	-	-	-	-	-	-	-	0	0	0	0	0	0	0	0	0	0	0	+	+	+	+	+	+	+	+	0	0	0	0	0	0	0	
9,0	-	-	-	-	-	-	-	-	-	-	-	0	0	0	0	0	0	0	0	0	0	0	0	+	+	+	+	+	+	+	+	+	+	0	0	0	0	
8,0	-	-	-	-	-	-	-	-	-	-	-	0	0	0	0	0	0	0	0	0	0	0	0	0	+	+	+	+	+	+	+	+	+	+	0	0	0	
7,0	-	-	-	-	-	-	-	-	-	-	-	0	0	0	0	0	0	0	0	0	0	0	0	0	0	+	+	+	+	+	+	+	+	+	+	+	0	0
6,0	-	-	-	-	-	-	-	-	-	-	-	0	0	0	0	0	0	0	0	0	0	0	0	0	0	0	+	+	+	+	+	+	+	+	+	+	+	+
5,0	-	-	-	-	-	-	-	-	-	-	-	0	0	0	0	0	0	0	0	0	0	0	0	0	0	0	0	+	+	+	+	+	+	+	+	+	+	+
4,0	-	-	-	-	-	-	-	-	-	-	-	0	0	0	0	0	0	0	0	0	0	0	0	0	0	0	0	0	+	+	+	+	+	+	+	+	+	+
3,0	-	-	-	-	-	-	-	-	-	-	-	0	0	0	0	0	0	0	0	0	0	0	0	0	0	0	0	0	0	+	+	+	+	+	+	+	+	+
Пор.	-	-	-	-	-	-	-	-	-	-	-	0	0	0	0	0	0	0	0	0	0	0	0	0	0	0	0	0	0	0	0	0	0	0	0	0	0	

		Масса брутто контейнера Q3, т																				Пор.																	
		36,0	35,0	34,0	33,0	32,0	31,0	30,0	29,0	28,0	27,0	26,0	25,0	24,0	23,0	22,0	21,0	20,0	19,0	18,0	17,0		16,0	15,0	14,0	13,0	12,0	11,0	10,0	9,0	8,0	7,0	6,0	5,0	4,0	3,0			
Масса брутто контейнера Q1, т	Масса брутто контейнера Q2 – свыше 28 до 36 т вкл.																																						
	36,0	-	-	-	-	-	-	-	-	-	-	-	-	-	-	-	-	-	-	-	-	-	-	-	-	-	-	-	-	-	-	-	-	-	-	-	-		
	35,0	-	-	-	-	-	-	-	-	-	-	-	-	-	-	-	-	-	-	-	-	-	-	-	-	-	-	-	-	-	-	-	-	-	-	-	-	-	
	34,0	-	-	-	-	-	-	-	-	-	-	-	-	-	-	-	-	-	-	-	-	-	-	-	-	-	-	-	-	-	-	-	-	-	-	-	-	-	
	33,0	-	-	-	-	-	-	-	-	-	-	-	-	-	-	-	-	-	-	-	-	-	-	-	-	-	-	-	-	-	-	-	-	-	-	-	-	-	
	32,0	-	-	-	-	-	-	-	-	-	-	-	-	-	-	-	-	-	-	-	-	-	-	-	-	-	-	-	-	-	-	-	-	-	-	-	-	-	
	31,0	-	-	-	-	-	-	-	-	-	-	-	-	-	-	-	-	-	-	-	-	-	-	-	-	-	-	-	-	-	-	-	-	-	-	-	-	-	
	30,0	-	-	-	-	-	-	-	-	-	-	-	-	-	-	-	-	-	-	-	-	-	-	-	-	-	-	-	-	-	-	-	-	-	-	-	-	-	
	29,0	-	-	-	-	-	-	-	-	-	-	-	-	-	-	-	-	-	-	-	-	-	-	-	-	-	-	-	-	-	-	-	-	-	-	-	-	-	
	28,0	-	-	-	-	-	-	-	-	-	-	-	-	-	-	-	-	-	-	-	-	-	-	-	-	-	-	-	-	-	-	-	-	-	-	-	-	-	-
	27,0	-	-	-	-	-	-	-	-	-	-	-	-	-	-	-	-	-	-	-	-	-	-	-	-	-	-	-	-	-	-	-	-	-	-	-	-	-	-
	26,0	-	-	-	-	-	-	-	-	-	-	-	-	-	-	-	-	-	-	-	-	-	-	-	-	-	-	-	-	-	-	-	-	-	-	-	-	-	-
	25,0	-	-	-	-	-	-	-	-	-	-	-	-	-	-	-	-	-	-	-	-	-	-	-	-	-	-	-	-	-	-	-	-	-	-	-	-	-	-
	24,0	-	-	-	-	-	-	-	-	-	-	-	-	-	-	-	-	-	-	-	-	-	-	-	-	-	-	-	-	-	-	-	-	-	-	-	-	-	-
	23,0	-	-	-	-	-	-	-	-	-	-	-	-	-	-	-	-	-	-	-	-	-	-	-	-	-	-	-	-	-	-	-	-	-	-	-	-	-	-
	22,0	-	-	-	-	-	-	-	-	-	-	-	-	-	-	-	-	-	-	-	-	-	-	-	-	-	-	-	-	-	-	-	-	-	-	-	-	-	-
	21,0	-	-	-	-	-	-	-	-	-	-	-	-	-	-	-	-	-	-	-	-	-	-	-	-	-	-	-	-	-	-	-	-	-	-	-	-	-	-
	20,0	-	-	-	-	-	-	-	-	-	-	-	-	-	-	-	-	-	-	-	-	-	-	-	-	-	-	-	-	-	-	-	-	-	-	-	-	-	-
	19,0	-	-	-	-	-	-	-	-	-	-	-	-	-	-	-	-	-	-	-	-	-	-	-	-	-	-	-	-	-	-	-	-	-	-	-	-	-	-
	18,0	-	-	-	-	-	-	-	-	-	-	-	-	-	-	-	-	-	-	-	-	-	-	-	-	-	-	-	-	-	-	-	-	-	-	-	-	-	-
17,0	-	-	-	-	-	-	-	-	-	-	-	-	-	-	-	-	-	-	-	-	-	-	-	-	-	-	-	-	-	-	-	-	-	-	-	-	-	-	
16,0	-	-	-	-	-	-	-	-	-	-	-	-	-	-	-	-	-	-	-	-	-	-	-	-	-	-	-	-	-	-	-	-	-	-	-	-	-	-	
15,0	-	-	-	-	-	-	-	-	-	-	-	-	-	-	-	-	-	-	-	-	-	-	-	-	-	-	-	-	-	-	-	-	-	-	-	-	-	-	
14,0	-	-	-	-	-	-	-	-	-	-	-	-	-	-	-	-	-	-	-	-	-	-	-	-	-	-	-	-	-	-	-	-	-	-	-	-	-	-	
13,0	-	-	-	-	-	-	-	-	-	-	-	-	-	-	-	-	-	-	-	-	-	-	-	-	-	-	-	-	-	-	-	-	-	-	-	-	-	-	
12,0	-	-	-	-	-	-	-	-	-	-	-	-	-	-	-	-	-	-	-	-	-	-	-	-	-	-	-	-	-	-	-	-	-	-	-	-	-	-	
11,0	-	-	-	-	-	-	-	-	-	-	-	-	-	-	-	-	-	-	-	-	-	-	-	-	-	-	-	-	-	-	-	-	-	-	-	-	-	-	
10,0	-	-	-	-	-	-	-	-	-	-	-	-	-	-	-	-	-	-	-	-	-	-	-	-	-	-	-	-	-	-	-	-	-	-	-	-	-	-	
9,0	-	-	-	-	-	-	-	-	-	-	-	-	-	-	-	-	-	-	-	-	-	-	-	-	-	-	-	-	-	-	-	-	-	-	-	-	-	-	
8,0	-	-	-	-	-	-	-	-	-	-	-	-	-	-	-	-	-	-	-	-	-	-	-	-	-	-	-	-	-	-	-	-	-	-	-	-	-	-	
7,0	-	-	-	-	-	-	-	-	-	-	-	-	-	-	-	-	-	-	-	-	-	-	-	-	-	-	-	-	-	-	-	-	-	-	-	-	-	-	
6,0	-	-	-	-	-	-	-	-	-	-	-	-	-	-	-	-	-	-	-	-	-	-	-	-	-	-	-	-	-	-	-	-	-	-	-	-	-	-	
5,0	-	-	-	-	-	-	-	-	-	-	-	-	-	-	-	-	-	-	-	-	-	-	-	-	-	-	-	-	-	-	-	-	-	-	-	-	-	-	
4,0	-	-	-	-	-	-	-	-	-	-	-	-	-	-	-	-	-	-	-	-	-	-	-	-	-	-	-	-	-	-	-	-	-	-	-	-	-	-	
3,0	-	-	-	-	-	-	-	-	-	-	-	-	-	-	-	-	-	-	-	-	-	-	-	-	-	-	-	-	-	-	-	-	-	-	-	-	-	-	
Пор.	-	-	-	-	-	-	-	-	-	-	-	-	-	-	-	-	-	-	-	-	-	-	-	-	-	-	-	-	-	-	-	-	-	-	-	-	-	-	

Допускаемые сочетания масс брутто двух контейнеров длиной 20 футов, размещаемых на платформе погрузочной длиной 60 футов (рисунок 6в)

		Масса брутто второго контейнера, т																																				
		36,0	35,0	34,0	33,0	32,0	31,0	30,0	29,0	28,0	27,0	26,0	25,0	24,0	23,0	22,0	21,0	20,0	19,0	18,0	17,0	16,0	15,0	14,0	13,0	12,0	11,0	10,0	9,0	8,0	7,0	6,0	5,0	4,0	3,0	Пор.		
Масса брутто одного контейнера, т	36,0	-	-	-	-	-	-	-	-	-	-	-	-	-	-	-	-	-	-	-	-	-	-	-	-	-	-	-	-	-	-	-	-	-	-	-		
	35,0	-	0	0	0	-	-	-	-	-	-	-	-	-	-	-	-	-	-	-	-	-	-	-	-	-	-	-	-	-	-	-	-	-	-	-		
	34,0	-	0	0	0	0	0	0	0	0	-	-	-	-	-	-	-	-	-	-	-	-	-	-	-	-	-	-	-	-	-	-	-	-	-	-	-	
	33,0	-	0	0	0	0	0	0	0	0	0	0	-	-	-	-	-	-	-	-	-	-	-	-	-	-	-	-	-	-	-	-	-	-	-	-	-	
	32,0	-	-	0	0	0	0	0	0	0	0	0	0	0	-	-	-	-	-	-	-	-	-	-	-	-	-	-	-	-	-	-	-	-	-	-	-	
	31,0	-	-	0	0	0	0	+	+	0	0	0	0	0	0	0	-	-	-	-	-	-	-	-	-	-	-	-	-	-	-	-	-	-	-	-	-	-
	30,0	-	-	0	0	0	0	+	+	+	0	0	0	0	0	0	0	-	-	-	-	-	-	-	-	-	-	-	-	-	-	-	-	-	-	-	-	-
	29,0	-	-	0	0	0	0	0	+	+	+	0	0	0	0	0	0	0	-	-	-	-	-	-	-	-	-	-	-	-	-	-	-	-	-	-	-	-
	28,0	-	-	0	0	0	0	0	0	+	+	+	+	0	0	0	0	0	0	-	-	-	-	-	-	-	-	-	-	-	-	-	-	-	-	-	-	-
	27,0	-	-	-	0	0	0	0	0	0	+	+	+	+	0	0	0	0	0	0	-	-	-	-	-	-	-	-	-	-	-	-	-	-	-	-	-	-
	26,0	-	-	-	0	0	0	0	0	0	0	+	+	+	+	0	0	0	0	0	0	-	-	-	-	-	-	-	-	-	-	-	-	-	-	-	-	-
	25,0	-	-	-	-	0	0	0	0	0	0	0	+	+	+	+	0	0	0	0	0	0	-	-	-	-	-	-	-	-	-	-	-	-	-	-	-	-
	24,0	-	-	-	-	-	0	0	0	0	0	0	0	+	+	+	+	0	0	0	0	0	0	-	-	-	-	-	-	-	-	-	-	-	-	-	-	-
	23,0	-	-	-	-	-	-	0	0	0	0	0	0	0	+	+	+	+	0	0	0	0	0	0	-	-	-	-	-	-	-	-	-	-	-	-	-	-
	22,0	-	-	-	-	-	-	-	0	0	0	0	0	0	0	+	+	+	+	0	0	0	0	0	0	-	-	-	-	-	-	-	-	-	-	-	-	-
	21,0	-	-	-	-	-	-	-	-	0	0	0	0	0	0	0	+	+	+	+	0	0	0	0	0	0	-	-	-	-	-	-	-	-	-	-	-	-
	20,0	-	-	-	-	-	-	-	-	-	0	0	0	0	0	0	0	+	+	+	+	0	0	0	0	0	0	-	-	-	-	-	-	-	-	-	-	-
	19,0	-	-	-	-	-	-	-	-	-	-	0	0	0	0	0	0	0	+	+	+	+	0	0	0	0	0	0	-	-	-	-	-	-	-	-	-	-
	18,0	-	-	-	-	-	-	-	-	-	-	-	0	0	0	0	0	0	0	+	+	+	+	0	0	0	0	0	0	-	-	-	-	-	-	-	-	-
	17,0	-	-	-	-	-	-	-	-	-	-	-	-	0	0	0	0	0	0	0	+	+	+	+	0	0	0	0	0	0	-	-	-	-	-	-	-	-
	16,0	-	-	-	-	-	-	-	-	-	-	-	-	-	0	0	0	0	0	0	0	+	+	+	+	0	0	0	0	0	0	-	-	-	-	-	-	-
	15,0	-	-	-	-	-	-	-	-	-	-	-	-	-	-	0	0	0	0	0	0	0	+	+	+	+	0	0	0	0	0	0	-	-	-	-	-	-
	14,0	-	-	-	-	-	-	-	-	-	-	-	-	-	-	-	0	0	0	0	0	0	0	+	+	+	+	0	0	0	0	0	0	-	-	-	-	-
	13,0	-	-	-	-	-	-	-	-	-	-	-	-	-	-	-	-	0	0	0	0	0	0	0	+	+	+	+	0	0	0	0	0	0	-	-	-	-
	12,0	-	-	-	-	-	-	-	-	-	-	-	-	-	-	-	-	-	0	0	0	0	0	0	0	+	+	+	+	0	0	0	0	0	0	0	-	-
	11,0	-	-	-	-	-	-	-	-	-	-	-	-	-	-	-	-	-	-	0	0	0	0	0	0	0	+	+	+	+	0	0	0	0	0	0	0	-
	10,0	-	-	-	-	-	-	-	-	-	-	-	-	-	-	-	-	-	-	-	0	0	0	0	0	0	0	+	+	+	+	0	0	0	0	0	0	0
	9,0	-	-	-	-	-	-	-	-	-	-	-	-	-	-	-	-	-	-	-	-	0	0	0	0	0	0	+	+	+	+	0	0	0	0	0	0	0
8,0	-	-	-	-	-	-	-	-	-	-	-	-	-	-	-	-	-	-	-	-	-	0	0	0	0	0	+	+	+	+	0	0	0	0	0	0	0	
7,0	-	-	-	-	-	-	-	-	-	-	-	-	-	-	-	-	-	-	-	-	-	-	0	0	0	0	+	+	+	+	0	0	0	0	0	0	0	
6,0	-	-	-	-	-	-	-	-	-	-	-	-	-	-	-	-	-	-	-	-	-	-	-	0	0	0	+	+	+	+	0	0	0	0	0	0	0	
5,0	-	-	-	-	-	-	-	-	-	-	-	-	-	-	-	-	-	-	-	-	-	-	-	-	0	0	0	+	+	+	+	0	0	0	0	0	0	
4,0	-	-	-	-	-	-	-	-	-	-	-	-	-	-	-	-	-	-	-	-	-	-	-	-	-	0	0	0	+	+	+	+	0	0	0	0	0	
3,0	-	-	-	-	-	-	-	-	-	-	-	-	-	-	-	-	-	-	-	-	-	-	-	-	-	-	0	0	0	+	+	+	+	0	0	0	0	
Пор.	-	-	-	-	-	-	-	-	-	-	-	-	-	-	-	-	-	-	-	-	-	-	-	-	-	-	-	-	-	-	-	-	-	-	-	-	-	

Таблица 8

Допускаемые сочетания масс брутто двух контейнеров-цистерн длиной 20 футов, имеющих цистерны, выступающие по длине за угловые фитинги, размещаемых на платформе погрузочной длиной 60 футов (рисунок бг)

		Масса брутто второго контейнера, т																																					
		36,0	35,0	34,0	33,0	32,0	31,0	30,0	29,0	28,0	27,0	26,0	25,0	24,0	23,0	22,0	21,0	20,0	19,0	18,0	17,0	16,0	15,0	14,0	13,0	12,0	11,0	10,0	9,0	8,0	7,0	6,0	5,0	4,0	3,0	Пор.			
Масса брутто одного контейнера, т	36,0	-	-	-	-	-	-	-	-	-	-	-	-	-	-	-	-	-	-	-	-	-	-	-	-	-	-	-	-	-	-	-	-	-	-	-			
	35,0	-	0	0	0	0	0	0	-	-	-	-	-	-	-	-	-	-	-	-	-	-	-	-	-	-	-	-	-	-	-	-	-	-	-	-			
	34,0	-	0	0	0	0	0	0	0	0	-	-	-	-	-	-	-	-	-	-	-	-	-	-	-	-	-	-	-	-	-	-	-	-	-	-	-		
	33,0	-	0	0	0	0	0	0	0	0	0	0	-	-	-	-	-	-	-	-	-	-	-	-	-	-	-	-	-	-	-	-	-	-	-	-	-		
	32,0	-	0	0	0	0	0	0	0	0	0	0	0	0	-	-	-	-	-	-	-	-	-	-	-	-	-	-	-	-	-	-	-	-	-	-	-		
	31,0	-	0	0	0	0	0	0	0	0	0	0	0	0	0	0	-	-	-	-	-	-	-	-	-	-	-	-	-	-	-	-	-	-	-	-	-		
	30,0	-	0	0	0	0	0	0	0	0	0	0	0	0	0	0	0	0	-	-	-	-	-	-	-	-	-	-	-	-	-	-	-	-	-	-	-		
	29,0	-	-	0	0	0	0	0	0	0	0	0	0	0	0	0	0	0	0	0	-	-	-	-	-	-	-	-	-	-	-	-	-	-	-	-	-		
	28,0	-	-	0	0	0	0	0	0	0	0	0	0	0	0	0	0	0	0	0	0	0	-	-	-	-	-	-	-	-	-	-	-	-	-	-	-		
	27,0	-	-	0	0	0	0	0	0	0	0	0	0	0	0	0	0	0	0	0	0	0	0	0	-	-	-	-	-	-	-	-	-	-	-	-	-		
	26,0	-	-	0	0	0	0	0	0	0	0	0	0	0	0	0	0	0	0	0	0	0	0	0	0	0	-	-	-	-	-	-	-	-	-	-	-		
	25,0	-	-	-	0	0	0	0	0	0	0	0	0	0	0	0	0	0	0	0	0	0	0	0	0	0	0	0	-	-	-	-	-	-	-	-	-		
	24,0	-	-	-	-	0	0	0	0	0	0	0	0	0	0	0	0	0	0	0	0	0	0	0	0	0	0	0	0	0	-	-	-	-	-	-	-		
	23,0	-	-	-	-	-	0	0	0	0	0	0	0	0	0	0	0	0	0	0	0	0	0	0	0	0	0	0	0	0	0	0	-	-	-	-	-	-	
	22,0	-	-	-	-	-	-	0	0	0	0	0	0	0	0	0	0	0	0	0	0	0	0	0	0	0	0	0	0	0	0	0	0	0	-	-	-	-	
	21,0	-	-	-	-	-	-	-	0	0	0	0	0	0	0	0	0	0	0	0	0	0	0	0	0	0	0	0	0	0	0	0	0	0	0	0	-	-	
	20,0	-	-	-	-	-	-	-	-	0	0	0	0	0	0	0	0	0	0	0	0	0	0	0	0	0	0	0	0	0	0	0	0	0	0	0	0	-	-
	19,0	-	-	-	-	-	-	-	-	-	0	0	0	0	0	0	0	0	0	0	0	0	0	0	0	0	0	0	0	0	0	0	0	0	0	0	0	0	-
	18,0	-	-	-	-	-	-	-	-	-	-	0	0	0	0	0	0	0	0	0	0	0	0	0	0	0	0	0	0	0	0	0	0	0	0	0	0	0	-
	17,0	-	-	-	-	-	-	-	-	-	-	-	0	0	0	0	0	0	0	0	0	0	0	0	0	0	0	0	0	0	0	0	0	0	0	0	0	0	-
	16,0	-	-	-	-	-	-	-	-	-	-	-	-	0	0	0	0	0	0	0	0	0	0	0	0	0	0	0	0	0	0	0	0	0	0	0	0	0	-
	15,0	-	-	-	-	-	-	-	-	-	-	-	-	-	0	0	0	0	0	0	0	0	0	0	0	0	0	0	0	0	0	0	0	0	0	0	0	0	-
	14,0	-	-	-	-	-	-	-	-	-	-	-	-	-	-	0	0	0	0	0	0	0	0	0	0	0	0	0	0	0	0	0	0	0	0	0	0	0	-
	13,0	-	-	-	-	-	-	-	-	-	-	-	-	-	-	-	0	0	0	0	0	0	0	0	0	0	0	0	0	0	0	0	0	0	0	0	0	0	-
	12,0	-	-	-	-	-	-	-	-	-	-	-	-	-	-	-	-	0	0	0	0	0	0	0	0	0	0	0	0	0	0	0	0	0	0	0	0	0	-
	11,0	-	-	-	-	-	-	-	-	-	-	-	-	-	-	-	-	-	0	0	0	0	0	0	0	0	0	0	0	0	0	0	0	0	0	0	0	0	-
	10,0	-	-	-	-	-	-	-	-	-	-	-	-	-	-	-	-	-	-	0	0	0	0	0	0	0	0	0	0	0	0	0	0	0	0	0	0	0	-
	9,0	-	-	-	-	-	-	-	-	-	-	-	-	-	-	-	-	-	-	-	0	0	0	0	0	0	0	0	0	0	0	0	0	0	0	0	0	0	-
8,0	-	-	-	-	-	-	-	-	-	-	-	-	-	-	-	-	-	-	-	-	0	0	0	0	0	0	0	0	0	0	0	0	0	0	0	0	0	-	
7,0	-	-	-	-	-	-	-	-	-	-	-	-	-	-	-	-	-	-	-	-	-	0	0	0	0	0	0	0	0	0	0	0	0	0	0	0	0	-	
6,0	-	-	-	-	-	-	-	-	-	-	-	-	-	-	-	-	-	-	-	-	-	-	0	0	0	0	0	0	0	0	0	0	0	0	0	0	0	-	
5,0	-	-	-	-	-	-	-	-	-	-	-	-	-	-	-	-	-	-	-	-	-	-	-	0	0	0	0	0	0	0	0	0	0	0	0	0	0	-	
4,0	-	-	-	-	-	-	-	-	-	-	-	-	-	-	-	-	-	-	-	-	-	-	-	-	0	0	0	0	0	0	0	0	0	0	0	0	0	-	
3,0	-	-	-	-	-	-	-	-	-	-	-	-	-	-	-	-	-	-	-	-	-	-	-	-	-	0	0	0	0	0	0	0	0	0	0	0	0	-	
Пор.	-	-	-	-	-	-	-	-	-	-	-	-	-	-	-	-	-	-	-	-	-	-	-	-	-	-	-	-	-	-	-	-	-	-	-	-	-		

Таблица 9

Допускаемые сочетания масс брутто двух контейнеров длиной 30 футов, размещаемых на платформах погрузочной длиной 60 футов (рисунок 7а) и 80 футов (рисунок 11)

		Масса брутто второго контейнера, т																																						
		36,0	35,0	34,0	33,0	32,0	31,0	30,0	29,0	28,0	27,0	26,0	25,0	24,0	23,0	22,0	21,0	20,0	19,0	18,0	17,0	16,0	15,0	14,0	13,0	12,0	11,0	10,0	9,0	8,0	7,0	6,0	5,0	4,0	3,0	Пор.				
Масса брутто одного контейнера, т	36,0	-	-	-	-	-	-	-	-	-	-	-	-	-	-	-	-	-	-	-	-	-	-	-	-	-	-	-	-	-	-	-	-	-	-	-	-			
	35,0	-	0	0	0	0	0	0	0	0	0	0	-	-	-	-	-	-	-	-	-	-	-	-	-	-	-	-	-	-	-	-	-	-	-	-	-			
	34,0	-	0	0	0	0	0	0	0	0	0	0	0	-	-	-	-	-	-	-	-	-	-	-	-	-	-	-	-	-	-	-	-	-	-	-	-			
	33,0	-	0	0	0	0	0	0	0	0	0	0	0	0	-	-	-	-	-	-	-	-	-	-	-	-	-	-	-	-	-	-	-	-	-	-	-			
	32,0	-	0	0	0	0	0	0	0	0	0	0	0	0	0	-	-	-	-	-	-	-	-	-	-	-	-	-	-	-	-	-	-	-	-	-	-			
	31,0	-	0	0	0	0	0	0	0	0	0	0	0	0	0	0	-	-	-	-	-	-	-	-	-	-	-	-	-	-	-	-	-	-	-	-	-			
	30,0	-	0	0	0	0	0	0	+	0	0	0	0	0	0	0	0	0	0	0	0	0	0	0	0	0	0	0	0	0	0	0	0	0	0	0	0	0		
	29,0	-	0	0	0	0	0	0	0	+	0	0	0	0	0	0	0	0	0	0	0	0	0	0	0	0	0	0	0	0	0	0	0	0	0	0	0	0		
	28,0	-	0	0	0	0	0	0	0	0	+	+	0	0	0	0	0	0	0	0	0	0	0	0	0	0	0	0	0	0	0	0	0	0	0	0	0	0	0	
	27,0	-	0	0	0	0	0	0	0	0	+	+	+	0	0	0	0	0	0	0	0	0	0	0	0	0	0	0	0	0	0	0	0	0	0	0	0	0	0	
	26,0	-	0	0	0	0	0	0	0	0	0	+	+	+	+	0	0	0	0	0	0	0	0	0	0	0	0	0	0	0	0	0	0	0	0	0	0	0	0	
	25,0	-	-	0	0	0	0	0	0	0	0	0	+	+	+	+	0	0	0	0	0	0	0	0	0	0	0	0	0	0	0	0	0	0	0	0	0	0	0	
	24,0	-	-	-	0	0	0	0	0	0	0	0	+	+	+	+	+	0	0	0	0	0	0	0	0	0	0	0	0	0	0	0	0	0	0	0	0	0	0	
	23,0	-	-	-	-	0	0	0	0	0	0	0	0	+	+	+	+	+	0	0	0	0	0	0	0	0	0	0	0	0	0	0	0	0	0	0	0	0	0	
	22,0	-	-	-	-	-	0	0	0	0	0	0	0	0	+	+	+	+	+	+	0	0	0	0	0	0	0	0	0	0	0	0	0	0	0	0	0	0	0	
	21,0	-	-	-	-	-	-	0	0	0	0	0	0	0	+	+	+	+	+	+	+	+	0	0	0	0	0	0	0	0	0	0	0	0	0	0	0	0	0	
	20,0	-	-	-	-	-	-	-	0	0	0	0	0	0	0	+	+	+	+	+	+	+	+	+	+	0	0	0	0	0	0	0	0	0	0	0	0	0	0	0
	19,0	-	-	-	-	-	-	-	-	0	0	0	0	0	0	0	+	+	+	+	+	+	+	+	+	+	0	0	0	0	0	0	0	0	0	0	0	0	0	0
	18,0	-	-	-	-	-	-	-	-	-	0	0	0	0	0	0	+	+	+	+	+	+	+	+	+	+	+	+	0	0	0	0	0	0	0	0	0	0	0	0
	17,0	-	-	-	-	-	-	-	-	-	-	0	0	0	0	0	+	+	+	+	+	+	+	+	+	+	+	+	+	0	0	0	0	0	0	0	0	0	0	
	16,0	-	-	-	-	-	-	-	-	-	-	-	0	0	0	0	0	+	+	+	+	+	+	+	+	+	+	+	+	+	+	+	+	+	+	+	+	+	+	
	15,0	-	-	-	-	-	-	-	-	-	-	-	-	0	0	0	0	+	+	+	+	+	+	+	+	+	+	+	+	+	+	+	+	+	+	+	+	+	+	
	14,0	-	-	-	-	-	-	-	-	-	-	-	-	-	0	0	0	0	+	+	+	+	+	+	+	+	+	+	+	+	+	+	+	+	+	+	+	+	+	
	13,0	-	-	-	-	-	-	-	-	-	-	-	-	-	-	0	0	0	0	+	+	+	+	+	+	+	+	+	+	+	+	+	+	+	+	+	+	+	+	
	12,0	-	-	-	-	-	-	-	-	-	-	-	-	-	-	-	0	0	0	0	+	+	+	+	+	+	+	+	+	+	+	+	+	+	+	+	+	+	+	
	11,0	-	-	-	-	-	-	-	-	-	-	-	-	-	-	-	-	0	0	0	0	+	+	+	+	+	+	+	+	+	+	+	+	+	+	+	+	+	+	
	10,0	-	-	-	-	-	-	-	-	-	-	-	-	-	-	-	-	-	0	0	0	0	+	+	+	+	+	+	+	+	+	+	+	+	+	+	+	+	+	
	9,0	-	-	-	-	-	-	-	-	-	-	-	-	-	-	-	-	-	-	0	0	0	0	+	+	+	+	+	+	+	+	+	+	+	+	+	+	+	+	
	8,0	-	-	-	-	-	-	-	-	-	-	-	-	-	-	-	-	-	-	-	0	0	0	0	+	+	+	+	+	+	+	+	+	+	+	+	+	+	+	
	7,0	-	-	-	-	-	-	-	-	-	-	-	-	-	-	-	-	-	-	-	-	0	0	0	0	+	+	+	+	+	+	+	+	+	+	+	+	+	+	
6,0	-	-	-	-	-	-	-	-	-	-	-	-	-	-	-	-	-	-	-	-	-	0	0	0	0	+	+	+	+	+	+	+	+	+	+	+	+	+		
5,0	-	-	-	-	-	-	-	-	-	-	-	-	-	-	-	-	-	-	-	-	-	-	-	0	0	0	0	+	+	+	+	+	+	+	+	+	+	+		
4,0	-	-	-	-	-	-	-	-	-	-	-	-	-	-	-	-	-	-	-	-	-	-	-	-	0	0	0	0	+	+	+	+	+	+	+	+	+	+		
3,0	-	-	-	-	-	-	-	-	-	-	-	-	-	-	-	-	-	-	-	-	-	-	-	-	-	-	0	0	0	0	0	0	0	0	0	0	0	0		
Пор.	-	-	-	-	-	-	-	-	-	-	-	-	-	-	-	-	-	-	-	-	-	-	-	-	-	-	-	-	-	-	-	-	-	-	-	-	-			

Допускаемые сочетания масс брутто контейнера длиной 40 футов и контейнера длиной 20 футов, размещаемых на платформе погрузочной длиной 60 футов (рисунок 8а) и 80 футов (рисунок 13б)

		Масса брутто контейнера длиной 20 футов Q2, т																								
		36,0 – 26,0	25,0	24,0	23,0	22,0	21,0	20,0	19,0	18,0	17,0	16,0	15,0	14,0	13,0	12,0	11,0	10,0	9,0	8,0	7,0	6,0	5,0	4,0	3,0	Пор.
Масса брутто контейнера длиной 40 футов Q1, т	36,0	-	0	0	0	0	0	0	0	0	0	0	0	0	0	0	-	-	-	-	-	-	-	-	-	-
	35,0	-	-	0	0	0	0	0	0	0	0	0	0	0	0	0	-	-	-	-	-	-	-	-	-	-
	34,0	-	-	0	0	0	0	0	0	0	0	0	0	0	0	0	0	-	-	-	-	-	-	-	-	-
	33,0	-	-	-	0	0	0	0	0	0	0	0	0	0	0	0	0	-	-	-	-	-	-	-	-	-
	32,0	-	-	-	0	0	0	0	0	0	0	0	0	0	0	0	0	0	-	-	-	-	-	-	-	-
	31,0	-	-	-	-	0	0	0	0	0	0	0	0	0	0	0	0	0	-	-	-	-	-	-	-	-
	30,0	-	-	-	-	0	0	0	0	0	0	0	+	0	0	0	0	0	0	0	0	-	-	-	-	-
	29,0	-	-	-	-	-	0	0	0	0	0	0	+	+	0	0	0	0	0	0	-	-	-	-	-	-
	28,0	-	-	-	-	-	0	0	0	0	0	0	+	+	+	0	0	0	0	0	0	-	-	-	-	-
	27,0	-	-	-	-	-	-	0	0	0	0	0	0	+	+	+	0	0	0	0	0	-	-	-	-	-
	26,0	-	-	-	-	-	-	0	0	0	0	0	0	+	+	+	0	0	0	0	0	0	-	-	-	-
	25,0	-	-	-	-	-	-	-	0	0	0	0	0	+	+	+	+	0	0	0	0	0	-	-	-	-
	24,0	-	-	-	-	-	-	-	0	0	0	0	0	0	+	+	+	+	0	0	0	0	0	-	-	-
	23,0	-	-	-	-	-	-	-	-	0	0	0	0	0	+	+	+	+	+	0	0	0	0	0	-	-
	22,0	-	-	-	-	-	-	-	-	0	0	0	0	0	+	+	+	+	+	+	0	0	0	0	-	-
	21,0	-	-	-	-	-	-	-	-	-	0	0	0	0	+	+	+	+	+	+	0	0	0	0	-	-
	20,0	-	-	-	-	-	-	-	-	-	0	0	0	0	0	+	+	+	+	+	+	0	0	0	0	-
	19,0	-	-	-	-	-	-	-	-	-	-	0	0	0	0	+	+	+	+	+	+	+	0	0	0	-
	18,0	-	-	-	-	-	-	-	-	-	-	0	0	0	0	+	+	+	+	+	+	+	+	0	0	0
	17,0	-	-	-	-	-	-	-	-	-	-	-	0	0	0	+	+	+	+	+	+	+	+	0	0	0
16,0	-	-	-	-	-	-	-	-	-	-	-	0	0	0	0	+	+	+	+	+	+	+	+	0	0	
15,0	-	-	-	-	-	-	-	-	-	-	-	-	0	0	0	+	+	+	+	+	+	+	+	0	0	
14,0	-	-	-	-	-	-	-	-	-	-	-	-	-	0	0	0	+	+	+	+	+	+	+	+	0	
13,0	-	-	-	-	-	-	-	-	-	-	-	-	-	-	0	0	+	+	+	+	+	+	+	+	0	
12,0	-	-	-	-	-	-	-	-	-	-	-	-	-	-	0	0	0	+	+	+	+	+	+	+	+	
11,0	-	-	-	-	-	-	-	-	-	-	-	-	-	-	-	0	0	+	+	+	+	+	+	+	+	
10,0	-	-	-	-	-	-	-	-	-	-	-	-	-	-	-	0	0	+	+	+	+	+	+	+	+	
9,0	-	-	-	-	-	-	-	-	-	-	-	-	-	-	-	0	0	+	+	+	+	+	+	+	+	
8,0	-	-	-	-	-	-	-	-	-	-	-	-	-	-	-	0	0	+	+	+	+	+	+	+	+	
7,0	-	-	-	-	-	-	-	-	-	-	-	-	-	-	-	-	0	0	+	+	+	+	+	+	+	
6,0	-	-	-	-	-	-	-	-	-	-	-	-	-	-	-	-	-	0	0	+	+	+	+	+	+	
5,0	-	-	-	-	-	-	-	-	-	-	-	-	-	-	-	-	-	-	0	+	+	+	+	+	+	
4,0	-	-	-	-	-	-	-	-	-	-	-	-	-	-	-	-	-	-	-	0	+	+	+	+	+	
Пор.	-	-	-	-	-	-	-	-	-	-	-	-	-	-	-	-	-	-	-	-	-	+	+	+	+	

Допускаемые сочетания масс брутто двух контейнеров длиной 20 футов, размещаемых совместно с двумя контейнерами длиной 10 футов на платформе погрузочной длиной 60 футов (рисунок 9б)

		Масса брутто контейнера Q3, т																														
		36,0-32,0	31,0	30,0	29,0	28,0	27,0	26,0	25,0	24,0	23,0	22,0	21,0	20,0	19,0	18,0	17,0	16,0	15,0	14,0	13,0	12,0	11,0	10,0	9,0	8,0	7,0	6,0	5,0	4,0	3,0	Пор.
		Суммарная масса брутто контейнеров Q1 и Q4 – до 6 т вкл.																														
Масса брутто контейнера Q2, т	36,0-32,0	-	-	-	-	-	-	-	-	-	-	-	-	-	-	-	-	-	-	-	-	-	-	-	-	-	-	-	-	-	-	-
	31,0	-	-	0	0	0	0	0	0	0	0	0	-	-	-	-	-	-	-	-	-	-	-	-	-	-	-	-	-	-	-	-
	30,0	-	0	0	0	0	0	0	0	0	0	0	0	-	-	-	-	-	-	-	-	-	-	-	-	-	-	-	-	-	-	-
	29,0	-	0	0	0	0	0	0	0	0	0	0	0	0	-	-	-	-	-	-	-	-	-	-	-	-	-	-	-	-	-	-
	28,0	-	0	0	0	0	0	0	0	0	0	0	0	0	0	-	-	-	-	-	-	-	-	-	-	-	-	-	-	-	-	-
	27,0	-	0	0	0	0	0	0	0	0	0	0	0	0	0	0	-	-	-	-	-	-	-	-	-	-	-	-	-	-	-	-
	26,0	-	0	0	0	0	0	0	0	0	0	0	0	0	0	0	0	-	-	-	-	-	-	-	-	-	-	-	-	-	-	-
	25,0	-	0	0	0	0	0	0	0	0	0	0	0	0	0	0	0	0	-	-	-	-	-	-	-	-	-	-	-	-	-	-
	24,0	-	0	0	0	0	0	0	0	0	0	0	0	0	0	0	0	0	0	0	-	-	-	-	-	-	-	-	-	-	-	-
	23,0	-	0	0	0	0	0	0	0	0	0	0	0	0	0	0	0	0	0	0	0	0	-	-	-	-	-	-	-	-	-	-
	22,0	-	0	0	0	0	0	0	0	0	0	0	0	0	0	0	0	0	0	0	0	0	0	-	-	-	-	-	-	-	-	-
	21,0	-	0	0	0	0	0	0	0	0	0	0	0	0	0	0	0	0	0	0	0	0	0	0	-	-	-	-	-	-	-	-
	20,0	-	0	0	0	0	0	0	0	0	0	0	0	0	0	0	0	0	0	0	0	0	0	0	0	-	-	-	-	-	-	-
	19,0	-	0	0	0	0	0	0	0	0	0	0	0	0	0	0	0	0	0	0	0	0	0	0	0	0	-	-	-	-	-	-
	18,0	-	0	0	0	0	0	0	0	0	0	0	0	0	0	0	0	0	0	0	0	0	0	0	0	0	0	-	-	-	-	-
	17,0	-	0	0	0	0	0	0	0	0	0	0	0	0	0	0	0	0	0	0	0	0	0	0	0	0	0	0	-	-	-	-
	16,0	-	0	0	0	0	0	0	0	0	0	0	0	0	0	0	0	0	0	0	0	0	0	0	0	0	0	0	0	-	-	-
	15,0	-	0	0	0	0	0	0	0	0	0	0	0	0	0	0	0	0	0	0	0	0	0	0	0	0	0	0	0	0	-	-
	14,0	-	0	0	0	0	0	0	0	0	0	0	0	0	0	0	0	0	0	0	0	0	0	0	0	0	0	0	0	0	0	-
	13,0	-	0	0	0	0	0	0	0	0	0	0	0	0	0	0	0	0	0	0	0	0	0	0	0	0	0	0	0	0	0	0
12,0	-	0	0	0	0	0	0	0	0	0	0	0	0	0	0	0	0	0	0	0	0	0	0	0	0	0	0	0	0	0	0	
11,0	-	0	0	0	0	0	0	0	0	0	0	0	0	0	0	0	0	0	0	0	0	0	0	0	0	0	0	0	0	0	0	
10,0	-	0	0	0	0	0	0	0	0	0	0	0	0	0	0	0	0	0	0	0	0	0	0	0	0	0	0	0	0	0	0	
9,0	-	0	0	0	0	0	0	0	0	0	0	0	0	0	0	0	0	0	0	0	0	0	0	0	0	0	0	0	0	0	0	
8,0	-	0	0	0	0	0	0	0	0	0	0	0	0	0	0	0	0	0	0	0	0	0	0	0	0	0	0	0	0	0	0	
7,0	-	0	0	0	0	0	0	0	0	0	0	0	0	0	0	0	0	0	0	0	0	0	0	0	0	0	0	0	0	0	0	
6,0	-	0	0	0	0	0	0	0	0	0	0	0	0	0	0	0	0	0	0	0	0	0	0	0	0	0	0	0	0	0	0	
5,0	-	0	0	0	0	0	0	0	0	0	0	0	0	0	0	0	0	0	0	0	0	0	0	0	0	0	0	0	0	0	0	
4,0	-	0	0	0	0	0	0	0	0	0	0	0	0	0	0	0	0	0	0	0	0	0	0	0	0	0	0	0	0	0	0	
3,0	-	0	0	0	0	0	0	0	0	0	0	0	0	0	0	0	0	0	0	0	0	0	0	0	0	0	0	0	0	0	0	
Пор.	-	0	0	0	0	0	0	0	0	0	0	0	0	0	0	0	0	0	0	0	0	0	0	0	0	0	0	0	0	0	0	

		Масса брутто контейнера Q3, т																				Пор.											
		36,0-32,0	31,0	30,0	29,0	28,0	27,0	26,0	25,0	24,0	23,0	22,0	21,0	20,0	19,0	18,0	17,0	16,0	15,0	14,0	13,0		12,0	11,0	10,0	9,0	8,0	7,0	6,0	5,0	4,0	3,0	
		Суммарная масса брутто контейнеров Q1 и Q4 – свыше 6 до 12 т вкл.																															
Масса брутто контейнера Q2, т	36,0-32,0	-	-	-	-	-	-	-	-	-	-	-	-	-	-	-	-	-	-	-	-	-	-	-	-	-	-	-	-	-	-	-	
	31,0	-	-	-	-	-	-	-	-	-	-	-	-	-	-	-	-	-	-	-	-	-	-	-	-	-	-	-	-	-	-	-	
	30,0	-	-	-	-	-	-	-	-	-	-	-	-	-	-	-	-	-	-	-	-	-	-	-	-	-	-	-	-	-	-	-	
	29,0	-	-	-	-	-	-	-	-	-	-	-	-	-	-	-	-	-	-	-	-	-	-	-	-	-	-	-	-	-	-	-	
	28,0	-	-	-	-	-	-	0	0	0	0	0	0	0	0	-	-	-	-	-	-	-	-	-	-	-	-	-	-	-	-	-	
	27,0	-	-	-	-	-	0	0	0	0	0	0	0	0	0	0	-	-	-	-	-	-	-	-	-	-	-	-	-	-	-	-	
	26,0	-	-	-	-	0	0	0	0	0	0	0	0	0	0	0	0	-	-	-	-	-	-	-	-	-	-	-	-	-	-	-	
	25,0	-	-	-	-	0	0	0	0	0	0	0	0	0	0	0	0	0	-	-	-	-	-	-	-	-	-	-	-	-	-	-	-
	24,0	-	-	-	-	0	0	0	0	0	0	0	0	0	0	0	0	0	0	-	-	-	-	-	-	-	-	-	-	-	-	-	-
	23,0	-	-	-	-	0	0	0	0	0	0	0	0	0	0	0	0	0	0	0	-	-	-	-	-	-	-	-	-	-	-	-	-
	22,0	-	-	-	-	0	0	0	0	0	0	0	+	0	0	0	0	0	0	0	0	0	-	-	-	-	-	-	-	-	-	-	-
	21,0	-	-	-	-	0	0	0	0	0	0	0	0	+	0	0	0	0	0	0	0	0	0	-	-	-	-	-	-	-	-	-	-
	20,0	-	-	-	-	0	0	0	0	0	0	0	0	0	+	+	0	0	0	0	0	0	0	0	0	-	-	-	-	-	-	-	-
	19,0	-	-	-	-	0	0	0	0	0	0	0	0	0	+	+	+	0	0	0	0	0	0	0	0	0	-	-	-	-	-	-	-
	18,0	-	-	-	-	0	0	0	0	0	0	0	0	0	+	+	+	+	0	0	0	0	0	0	0	0	0	-	-	-	-	-	-
	17,0	-	-	-	-	0	0	0	0	0	0	0	0	0	0	+	+	+	+	0	0	0	0	0	0	0	0	0	0	-	-	-	-
	16,0	-	-	-	-	0	0	0	0	0	0	0	0	0	0	+	+	+	+	+	0	0	0	0	0	0	0	0	0	0	-	-	-
	15,0	-	-	-	-	0	0	0	0	0	0	0	0	0	0	0	+	+	+	+	+	+	0	0	0	0	0	0	0	0	-	-	-
	14,0	-	-	-	-	0	0	0	0	0	0	0	0	0	0	0	0	+	+	+	+	+	+	+	0	0	0	0	0	0	-	-	-
	13,0	-	-	-	-	0	0	0	0	0	0	0	0	0	0	0	0	+	+	+	+	+	+	+	+	0	0	0	0	0	0	-	-
12,0	-	-	-	-	0	0	0	0	0	0	0	0	0	0	0	0	0	+	+	+	+	+	+	+	+	+	+	0	0	0	0	-	
11,0	-	-	-	-	0	0	0	0	0	0	0	0	0	0	0	0	0	+	+	+	+	+	+	+	+	+	+	+	0	0	0	0	
10,0	-	-	-	-	0	0	0	0	0	0	0	0	0	0	0	0	0	+	+	+	+	+	+	+	+	+	+	+	+	0	0		
9,0	-	-	-	-	0	0	0	0	0	0	0	0	0	0	0	0	0	+	+	+	+	+	+	+	+	+	+	+	+	+	+		
8,0	-	-	-	-	0	0	0	0	0	0	0	0	0	0	0	0	0	+	+	+	+	+	+	+	+	+	+	+	+	+	+		
7,0	-	-	-	-	0	0	0	0	0	0	0	0	0	0	0	0	0	+	+	+	+	+	+	+	+	+	+	+	+	+	+		
6,0	-	-	-	-	0	0	0	0	0	0	0	0	0	0	0	0	0	+	+	+	+	+	+	+	+	+	+	+	+	+	+		
5,0	-	-	-	-	0	0	0	0	0	0	0	0	0	0	0	0	0	+	+	+	+	+	+	+	+	+	+	+	+	+	+		
4,0	-	-	-	-	0	0	0	0	0	0	0	0	0	0	0	0	0	+	+	+	+	+	+	+	+	+	+	+	+	+	+		
3,0	-	-	-	-	0	0	0	0	0	0	0	0	0	0	0	0	0	+	+	+	+	+	+	+	+	+	+	+	+	+	+		
Пор.	-	-	-	-	0	0	0	0	0	0	0	0	0	0	0	0	0	+	+	+	+	+	+	+	+	+	+	+	+	+	+		

		Масса брутто контейнера Q3, т																														
		36,0-32,0	31,0	30,0	29,0	28,0	27,0	26,0	25,0	24,0	23,0	22,0	21,0	20,0	19,0	18,0	17,0	16,0	15,0	14,0	13,0	12,0	11,0	10,0	9,0	8,0	7,0	6,0	5,0	4,0	3,0	Пор.
		Суммарная масса брутто контейнеров Q1 и Q4 – свыше 12 до 16 т вкл.																														
Масса брутто контейнера Q2, т	36,0-32,0	-	-	-	-	-	-	-	-	-	-	-	-	-	-	-	-	-	-	-	-	-	-	-	-	-	-	-	-	-	-	
	31,0	-	-	-	-	-	-	-	-	-	-	-	-	-	-	-	-	-	-	-	-	-	-	-	-	-	-	-	-	-	-	
	30,0	-	-	-	-	-	-	-	-	-	-	-	-	-	-	-	-	-	-	-	-	-	-	-	-	-	-	-	-	-	-	
	29,0	-	-	-	-	-	-	-	-	-	-	-	-	-	-	-	-	-	-	-	-	-	-	-	-	-	-	-	-	-	-	
	28,0	-	-	-	-	-	-	-	-	-	-	-	-	-	-	-	-	-	-	-	-	-	-	-	-	-	-	-	-	-	-	
	27,0	-	-	-	-	-	-	-	-	-	-	-	-	-	-	-	-	-	-	-	-	-	-	-	-	-	-	-	-	-	-	
	26,0	-	-	-	-	-	-	-	-	0	0	0	0	0	0	0	0	0	-	-	-	-	-	-	-	-	-	-	-	-	-	
	25,0	-	-	-	-	-	-	-	0	0	0	0	0	0	0	0	0	0	0	-	-	-	-	-	-	-	-	-	-	-	-	
	24,0	-	-	-	-	-	-	0	0	0	0	0	0	0	0	0	0	0	0	0	-	-	-	-	-	-	-	-	-	-	-	-
	23,0	-	-	-	-	-	-	0	0	0	0	0	0	0	0	0	0	0	0	0	0	-	-	-	-	-	-	-	-	-	-	-
	22,0	-	-	-	-	-	-	0	0	0	0	0	0	0	0	0	0	0	0	0	0	0	-	-	-	-	-	-	-	-	-	-
	21,0	-	-	-	-	-	-	0	0	0	0	0	0	+	0	0	0	0	0	0	0	0	0	-	-	-	-	-	-	-	-	-
	20,0	-	-	-	-	-	-	0	0	0	0	0	0	0	+	0	0	0	0	0	0	0	0	0	-	-	-	-	-	-	-	-
	19,0	-	-	-	-	-	-	0	0	0	0	0	0	0	0	+	+	0	0	0	0	0	0	0	0	0	0	-	-	-	-	-
	18,0	-	-	-	-	-	-	0	0	0	0	0	0	0	0	+	+	+	0	0	0	0	0	0	0	0	0	0	-	-	-	-
	17,0	-	-	-	-	-	-	0	0	0	0	0	0	0	0	0	+	+	+	+	0	0	0	0	0	0	0	0	-	-	-	-
	16,0	-	-	-	-	-	-	0	0	0	0	0	0	0	0	0	0	+	+	+	+	0	0	0	0	0	0	0	0	-	-	-
	15,0	-	-	-	-	-	-	0	0	0	0	0	0	0	0	0	0	+	+	+	+	+	+	0	0	0	0	0	0	-	-	-
	14,0	-	-	-	-	-	-	0	0	0	0	0	0	0	0	0	0	0	+	+	+	+	+	+	0	0	0	0	0	-	-	-
	13,0	-	-	-	-	-	-	0	0	0	0	0	0	0	0	0	0	0	0	+	+	+	+	+	+	+	0	0	0	0	0	-
12,0	-	-	-	-	-	-	0	0	0	0	0	0	0	0	0	0	0	0	+	+	+	+	+	+	+	+	+	0	0	0	0	
11,0	-	-	-	-	-	-	0	0	0	0	0	0	0	0	0	0	0	0	+	+	+	+	+	+	+	+	+	+	0	0	0	
10,0	-	-	-	-	-	-	0	0	0	0	0	0	0	0	0	0	0	0	+	+	+	+	+	+	+	+	+	+	+	0	0	
9,0	-	-	-	-	-	-	0	0	0	0	0	0	0	0	0	0	0	0	+	+	+	+	+	+	+	+	+	+	+	+	+	
8,0	-	-	-	-	-	-	0	0	0	0	0	0	0	0	0	0	0	0	+	+	+	+	+	+	+	+	+	+	+	+	+	
7,0	-	-	-	-	-	-	0	0	0	0	0	0	0	0	0	0	0	0	+	+	+	+	+	+	+	+	+	+	+	+	+	
6,0	-	-	-	-	-	-	0	0	0	0	0	0	0	0	0	0	0	0	+	+	+	+	+	+	+	+	+	+	+	+	+	
5,0	-	-	-	-	-	-	0	0	0	0	0	0	0	0	0	0	0	0	+	+	+	+	+	+	+	+	+	+	+	+	+	
4,0	-	-	-	-	-	-	0	0	0	0	0	0	0	0	0	0	0	0	+	+	+	+	+	+	+	+	+	+	+	+	+	
3,0	-	-	-	-	-	-	0	0	0	0	0	0	0	0	0	0	0	0	+	+	+	+	+	+	+	+	+	+	+	+	+	
Пор.	-	-	-	-	-	-	0	0	0	0	0	0	0	0	0	0	0	0	+	+	+	+	+	+	+	+	+	+	+	+	+	

		Масса брутто контейнера Q3, т																															
		36,0-32,0	31,0	30,0	29,0	28,0	27,0	26,0	25,0	24,0	23,0	22,0	21,0	20,0	19,0	18,0	17,0	16,0	15,0	14,0	13,0	12,0	11,0	10,0	9,0	8,0	7,0	6,0	5,0	4,0	3,0	Пор.	
		Суммарная масса брутто контейнеров Q1 и Q4 – свыше 16 до 20,32 т вкл.																															
Масса брутто контейнера Q2, т	36,0-32,0	-	-	-	-	-	-	-	-	-	-	-	-	-	-	-	-	-	-	-	-	-	-	-	-	-	-	-	-	-	-		
	31,0	-	-	-	-	-	-	-	-	-	-	-	-	-	-	-	-	-	-	-	-	-	-	-	-	-	-	-	-	-	-		
	30,0	-	-	-	-	-	-	-	-	-	-	-	-	-	-	-	-	-	-	-	-	-	-	-	-	-	-	-	-	-	-		
	29,0	-	-	-	-	-	-	-	-	-	-	-	-	-	-	-	-	-	-	-	-	-	-	-	-	-	-	-	-	-	-		
	28,0	-	-	-	-	-	-	-	-	-	-	-	-	-	-	-	-	-	-	-	-	-	-	-	-	-	-	-	-	-	-		
	27,0	-	-	-	-	-	-	-	-	-	-	-	-	-	-	-	-	-	-	-	-	-	-	-	-	-	-	-	-	-	-	-	
	26,0	-	-	-	-	-	-	-	-	-	-	-	-	-	-	-	-	-	-	-	-	-	-	-	-	-	-	-	-	-	-	-	
	25,0	-	-	-	-	-	-	-	-	-	-	-	0	0	0	0	0	0	0	0	0	-	-	-	-	-	-	-	-	-	-	-	
	24,0	-	-	-	-	-	-	-	-	-	0	0	0	0	0	0	0	0	0	0	0	0	-	-	-	-	-	-	-	-	-	-	
	23,0	-	-	-	-	-	-	-	-	0	0	0	0	0	0	0	0	0	0	0	0	0	0	-	-	-	-	-	-	-	-	-	
	22,0	-	-	-	-	-	-	0	0	0	0	0	0	0	0	0	0	0	0	0	0	0	0	0	-	-	-	-	-	-	-	-	
	21,0	-	-	-	-	-	-	0	0	0	0	+	+	+	+	0	0	0	0	0	0	0	0	0	0	0	-	-	-	-	-	-	
	20,0	-	-	-	-	-	-	0	0	0	0	+	+	+	+	+	0	0	0	0	0	0	0	0	0	0	0	-	-	-	-	-	
	19,0	-	-	-	-	-	-	0	0	0	0	+	+	+	+	+	+	+	0	0	0	0	0	0	0	0	0	0	-	-	-	-	
	18,0	-	-	-	-	-	-	0	0	0	0	+	+	+	+	+	+	+	+	0	0	0	0	0	0	0	0	0	0	-	-	-	
	17,0	-	-	-	-	-	-	0	0	0	0	+	+	+	+	+	+	+	+	+	0	0	0	0	0	0	0	0	0	0	-	-	
	16,0	-	-	-	-	-	-	0	0	0	0	+	+	+	+	+	+	+	+	+	+	+	+	+	+	0	0	0	0	0	0	-	-
	15,0	-	-	-	-	-	-	0	0	0	0	+	+	+	+	+	+	+	+	+	+	+	+	+	+	+	0	0	0	0	0	0	-
	14,0	-	-	-	-	-	-	0	0	0	0	+	+	+	+	+	+	+	+	+	+	+	+	+	+	+	+	0	0	0	0	0	-
	13,0	-	-	-	-	-	-	0	0	0	0	+	+	+	+	+	+	+	+	+	+	+	+	+	+	+	+	+	0	0	0	0	0
12,0	-	-	-	-	-	-	0	0	0	0	+	+	+	+	+	+	+	+	+	+	+	+	+	+	+	+	+	+	+	0	0	0	
11,0	-	-	-	-	-	-	0	0	0	0	+	+	+	+	+	+	+	+	+	+	+	+	+	+	+	+	+	+	+	+	+	0	
10,0	-	-	-	-	-	-	0	0	0	0	+	+	+	+	+	+	+	+	+	+	+	+	+	+	+	+	+	+	+	+	+	+	
9,0	-	-	-	-	-	-	0	0	0	0	+	+	+	+	+	+	+	+	+	+	+	+	+	+	+	+	+	+	+	+	+	+	
8,0	-	-	-	-	-	-	0	0	0	0	+	+	+	+	+	+	+	+	+	+	+	+	+	+	+	+	+	+	+	+	+	+	
7,0	-	-	-	-	-	-	0	0	0	0	+	+	+	+	+	+	+	+	+	+	+	+	+	+	+	+	+	+	+	+	+	+	
6,0	-	-	-	-	-	-	0	0	0	0	+	+	+	+	+	+	+	+	+	+	+	+	+	+	+	+	+	+	+	+	+	+	
5,0	-	-	-	-	-	-	0	0	0	0	+	+	+	+	+	+	+	+	+	+	+	+	+	+	+	+	+	+	+	+	+	+	
4,0	-	-	-	-	-	-	0	0	0	0	+	+	+	+	+	+	+	+	+	+	+	+	+	+	+	+	+	+	+	+	+	+	
3,0	-	-	-	-	-	-	0	0	0	0	+	+	+	+	+	+	+	+	+	+	+	+	+	+	+	+	+	+	+	+	+	+	
Пор.	-	-	-	-	-	-	0	0	0	0	+	+	+	+	+	+	+	+	+	+	+	+	+	+	+	+	+	+	+	+	+		

Таблица 12

Допускаемые сочетания масс брутто двух контейнеров длиной 20 футов, размещаемых совместно с двумя контейнерами длиной 10 футов на платформе погрузочной длиной 60 футов (рисунок 9в)

		Масса брутто контейнера Q4, т																																					
		36,0	35,0	34,0	33,0	32,0	31,0	30,0	29,0	28,0	27,0	26,0	25,0	24,0	23,0	22,0	21,0	20,0	19,0	18,0	17,0	16,0	15,0	14,0	13,0	12,0	11,0	10,0	9,0	8,0	7,0	6,0	5,0	4,0	3,0	Пор.			
		Контейнеры Q2 и Q3 – порожние																																					
Масса брутто контейнера Q1, т	36,0	-	-	-	-	-	-	-	-	-	-	-	-	-	-	-	-	-	-	-	-	-	-	-	-	-	-	-	-	-	-	-	-	-	-	-			
	35,0	-	-	-	-	-	-	-	-	-	-	-	-	-	-	-	-	-	-	-	-	-	-	-	-	-	-	-	-	-	-	-	-	-	-	-	-		
	34,0	-	-	0	0	0	-	-	-	-	-	-	-	-	-	-	-	-	-	-	-	-	-	-	-	-	-	-	-	-	-	-	-	-	-	-	-		
	33,0	-	-	0	0	0	0	0	0	0	0	-	-	-	-	-	-	-	-	-	-	-	-	-	-	-	-	-	-	-	-	-	-	-	-	-	-		
	32,0	-	-	0	0	0	0	0	0	0	0	0	0	-	-	-	-	-	-	-	-	-	-	-	-	-	-	-	-	-	-	-	-	-	-	-	-		
	31,0	-	-	-	0	0	0	0	0	0	0	0	0	0	-	-	-	-	-	-	-	-	-	-	-	-	-	-	-	-	-	-	-	-	-	-	-		
	30,0	-	-	-	0	0	0	+	+	0	0	0	0	0	0	-	-	-	-	-	-	-	-	-	-	-	-	-	-	-	-	-	-	-	-	-	-	-	
	29,0	-	-	-	0	0	0	+	+	+	0	0	0	0	0	0	-	-	-	-	-	-	-	-	-	-	-	-	-	-	-	-	-	-	-	-	-	-	
	28,0	-	-	-	0	0	0	0	+	+	+	+	0	0	0	0	0	-	-	-	-	-	-	-	-	-	-	-	-	-	-	-	-	-	-	-	-	-	
	27,0	-	-	-	0	0	0	0	0	+	+	+	+	0	0	0	0	0	-	-	-	-	-	-	-	-	-	-	-	-	-	-	-	-	-	-	-	-	-
	26,0	-	-	-	-	0	0	0	0	+	+	+	+	+	0	0	0	0	0	0	-	-	-	-	-	-	-	-	-	-	-	-	-	-	-	-	-	-	-
	25,0	-	-	-	-	0	0	0	0	0	+	+	+	+	+	0	0	0	0	0	0	-	-	-	-	-	-	-	-	-	-	-	-	-	-	-	-	-	-
	24,0	-	-	-	-	-	0	0	0	0	0	+	+	+	+	+	0	0	0	0	0	0	-	-	-	-	-	-	-	-	-	-	-	-	-	-	-	-	-
	23,0	-	-	-	-	-	-	0	0	0	0	0	+	+	+	+	+	+	0	0	0	0	0	-	-	-	-	-	-	-	-	-	-	-	-	-	-	-	-
	22,0	-	-	-	-	-	-	-	0	0	0	0	0	+	+	+	+	+	+	+	0	0	0	0	-	-	-	-	-	-	-	-	-	-	-	-	-	-	-
	21,0	-	-	-	-	-	-	-	-	0	0	0	0	+	+	+	+	+	+	+	+	0	0	0	0	-	-	-	-	-	-	-	-	-	-	-	-	-	-
	20,0	-	-	-	-	-	-	-	-	-	0	0	0	0	+	+	+	+	+	+	+	+	0	0	0	0	-	-	-	-	-	-	-	-	-	-	-	-	-
	19,0	-	-	-	-	-	-	-	-	-	-	0	0	0	0	+	+	+	+	+	+	+	+	0	0	0	0	-	-	-	-	-	-	-	-	-	-	-	-
	18,0	-	-	-	-	-	-	-	-	-	-	-	0	0	0	0	+	+	+	+	+	+	+	+	0	0	0	0	-	-	-	-	-	-	-	-	-	-	-
	17,0	-	-	-	-	-	-	-	-	-	-	-	-	0	0	0	0	+	+	+	+	+	+	+	+	0	0	0	0	-	-	-	-	-	-	-	-	-	-
16,0	-	-	-	-	-	-	-	-	-	-	-	-	-	0	0	0	0	+	+	+	+	+	+	+	+	0	0	0	0	-	-	-	-	-	-	-	-	-	
15,0	-	-	-	-	-	-	-	-	-	-	-	-	-	-	0	0	0	+	+	+	+	+	+	+	+	+	0	0	0	0	-	-	-	-	-	-	-	-	
14,0	-	-	-	-	-	-	-	-	-	-	-	-	-	-	-	0	0	0	+	+	+	+	+	+	+	+	+	0	0	-	-	-	-	-	-	-	-		
13,0	-	-	-	-	-	-	-	-	-	-	-	-	-	-	-	-	0	0	0	+	+	+	+	+	+	+	+	+	+	0	0	-	-	-	-	-	-		
12,0	-	-	-	-	-	-	-	-	-	-	-	-	-	-	-	-	-	0	0	0	+	+	+	+	+	+	+	+	+	+	+	+	+	+	+	+	+		
11,0	-	-	-	-	-	-	-	-	-	-	-	-	-	-	-	-	-	-	0	0	0	+	+	+	+	+	+	+	+	+	+	+	+	+	+	+	+		
10,0	-	-	-	-	-	-	-	-	-	-	-	-	-	-	-	-	-	-	-	0	0	0	+	+	+	+	+	+	+	+	+	+	+	+	+	+	+		
9,0	-	-	-	-	-	-	-	-	-	-	-	-	-	-	-	-	-	-	-	-	0	0	+	+	+	+	+	+	+	+	+	+	+	+	+	+	+		
8,0	-	-	-	-	-	-	-	-	-	-	-	-	-	-	-	-	-	-	-	-	-	0	0	+	+	+	+	+	+	+	+	+	+	+	+	+	+		
7,0	-	-	-	-	-	-	-	-	-	-	-	-	-	-	-	-	-	-	-	-	-	-	0	0	+	+	+	+	+	+	+	+	+	+	+	+	+		
6,0	-	-	-	-	-	-	-	-	-	-	-	-	-	-	-	-	-	-	-	-	-	-	-	0	0	+	+	+	+	+	+	+	+	+	+	+	+		
5,0	-	-	-	-	-	-	-	-	-	-	-	-	-	-	-	-	-	-	-	-	-	-	-	-	-	0	+	+	+	+	+	+	+	+	+	+	+	+	
4,0	-	-	-	-	-	-	-	-	-	-	-	-	-	-	-	-	-	-	-	-	-	-	-	-	-	-	-	0	+	+	+	+	+	+	+	+	+	+	
3,0	-	-	-	-	-	-	-	-	-	-	-	-	-	-	-	-	-	-	-	-	-	-	-	-	-	-	-	-	-	+	+	+	+	+	+	+	+		
Пор.	-	-	-	-	-	-	-	-	-	-	-	-	-	-	-	-	-	-	-	-	-	-	-	-	-	-	-	-	-	0	+	+	+	+	+	+	+		

		Масса брутто контейнера Q4, т																																					
		36,0	35,0	34,0	33,0	32,0	31,0	30,0	29,0	28,0	27,0	26,0	25,0	24,0	23,0	22,0	21,0	20,0	19,0	18,0	17,0	16,0	15,0	14,0	13,0	12,0	11,0	10,0	9,0	8,0	7,0	6,0	5,0	4,0	3,0	Пор.			
		Суммарная масса брутто контейнеров Q2 и Q3 – до 8 т вкл.																																					
Масса брутто контейнера Q1, т	36,0	-	-	-	-	-	-	-	-	-	-	-	-	-	-	-	-	-	-	-	-	-	-	-	-	-	-	-	-	-	-	-	-	-	-				
	35,0	-	-	-	-	-	-	-	-	-	-	-	-	-	-	-	-	-	-	-	-	-	-	-	-	-	-	-	-	-	-	-	-	-	-	-			
	34,0	-	-	-	-	-	-	-	-	-	-	-	-	-	-	-	-	-	-	-	-	-	-	-	-	-	-	-	-	-	-	-	-	-	-	-			
	33,0	-	-	-	-	-	-	-	-	-	-	-	-	-	-	-	-	-	-	-	-	-	-	-	-	-	-	-	-	-	-	-	-	-	-	-			
	32,0	-	-	-	-	-	-	-	-	-	-	-	-	-	-	-	-	-	-	-	-	-	-	-	-	-	-	-	-	-	-	-	-	-	-	-			
	31,0	-	-	-	-	-	-	-	-	-	-	-	-	-	-	-	-	-	-	-	-	-	-	-	-	-	-	-	-	-	-	-	-	-	-	-	-		
	30,0	-	-	-	-	-	-	0	0	0	0	0	-	-	-	-	-	-	-	-	-	-	-	-	-	-	-	-	-	-	-	-	-	-	-	-	-		
	29,0	-	-	-	-	-	-	0	0	0	0	0	0	0	-	-	-	-	-	-	-	-	-	-	-	-	-	-	-	-	-	-	-	-	-	-	-		
	28,0	-	-	-	-	-	-	0	0	0	0	0	0	0	0	0	-	-	-	-	-	-	-	-	-	-	-	-	-	-	-	-	-	-	-	-	-	-	
	27,0	-	-	-	-	-	-	0	0	0	+	0	0	0	0	0	0	0	-	-	-	-	-	-	-	-	-	-	-	-	-	-	-	-	-	-	-	-	
	26,0	-	-	-	-	-	-	0	0	0	0	+	+	0	0	0	0	0	0	-	-	-	-	-	-	-	-	-	-	-	-	-	-	-	-	-	-	-	
	25,0	-	-	-	-	-	-	-	0	0	0	+	+	+	0	0	0	0	0	0	-	-	-	-	-	-	-	-	-	-	-	-	-	-	-	-	-	-	
	24,0	-	-	-	-	-	-	-	0	0	0	0	+	+	+	0	0	0	0	0	0	-	-	-	-	-	-	-	-	-	-	-	-	-	-	-	-	-	
	23,0	-	-	-	-	-	-	-	0	0	0	0	0	+	+	+	+	0	0	0	0	0	-	-	-	-	-	-	-	-	-	-	-	-	-	-	-	-	
	22,0	-	-	-	-	-	-	-	-	0	0	0	0	0	+	+	+	+	0	0	0	0	0	-	-	-	-	-	-	-	-	-	-	-	-	-	-	-	-
	21,0	-	-	-	-	-	-	-	-	-	0	0	0	0	0	+	+	+	+	+	0	0	0	0	-	-	-	-	-	-	-	-	-	-	-	-	-	-	-
	20,0	-	-	-	-	-	-	-	-	-	-	0	0	0	0	0	+	+	+	+	+	0	0	0	0	-	-	-	-	-	-	-	-	-	-	-	-	-	-
	19,0	-	-	-	-	-	-	-	-	-	-	-	0	0	0	0	0	+	+	+	+	+	0	0	0	0	-	-	-	-	-	-	-	-	-	-	-	-	-
	18,0	-	-	-	-	-	-	-	-	-	-	-	-	0	0	0	0	0	+	+	+	+	+	+	0	0	0	-	-	-	-	-	-	-	-	-	-	-	-
	17,0	-	-	-	-	-	-	-	-	-	-	-	-	-	0	0	0	0	0	+	+	+	+	+	+	0	0	0	0	-	-	-	-	-	-	-	-	-	-
16,0	-	-	-	-	-	-	-	-	-	-	-	-	-	-	0	0	0	0	0	+	+	+	+	+	+	0	0	0	0	-	-	-	-	-	-	-	-	-	
15,0	-	-	-	-	-	-	-	-	-	-	-	-	-	-	-	0	0	0	0	0	+	+	+	+	+	+	0	0	0	0	-	-	-	-	-	-	-	-	
14,0	-	-	-	-	-	-	-	-	-	-	-	-	-	-	-	-	0	0	0	0	+	+	+	+	+	+	0	0	0	0	-	-	-	-	-	-	-	-	
13,0	-	-	-	-	-	-	-	-	-	-	-	-	-	-	-	-	-	0	0	0	0	+	+	+	+	+	+	0	0	0	0	-	-	-	-	-	-	-	
12,0	-	-	-	-	-	-	-	-	-	-	-	-	-	-	-	-	-	-	0	0	0	0	+	+	+	+	+	+	+	+	0	0	-	-	-	-	-	-	
11,0	-	-	-	-	-	-	-	-	-	-	-	-	-	-	-	-	-	-	-	0	0	0	0	+	+	+	+	+	+	+	+	+	0	0	-	-	-	-	
10,0	-	-	-	-	-	-	-	-	-	-	-	-	-	-	-	-	-	-	-	-	0	0	0	0	+	+	+	+	+	+	+	+	+	+	0	-	-	-	
9,0	-	-	-	-	-	-	-	-	-	-	-	-	-	-	-	-	-	-	-	-	-	0	0	0	+	+	+	+	+	+	+	+	+	+	+	0	-	-	
8,0	-	-	-	-	-	-	-	-	-	-	-	-	-	-	-	-	-	-	-	-	-	-	0	0	0	+	+	+	+	+	+	+	+	+	+	+	+	-	-
7,0	-	-	-	-	-	-	-	-	-	-	-	-	-	-	-	-	-	-	-	-	-	-	-	0	0	0	+	+	+	+	+	+	+	+	+	+	+	0	-
6,0	-	-	-	-	-	-	-	-	-	-	-	-	-	-	-	-	-	-	-	-	-	-	-	-	0	0	0	+	+	+	+	+	+	+	+	+	+	+	+
5,0	-	-	-	-	-	-	-	-	-	-	-	-	-	-	-	-	-	-	-	-	-	-	-	-	-	0	0	0	+	+	+	+	+	+	+	+	+	+	+
4,0	-	-	-	-	-	-	-	-	-	-	-	-	-	-	-	-	-	-	-	-	-	-	-	-	-	-	0	+	+	+	+	+	+	+	+	+	+	+	+
3,0	-	-	-	-	-	-	-	-	-	-	-	-	-	-	-	-	-	-	-	-	-	-	-	-	-	-	-	0	+	+	+	+	+	+	+	+	+	+	
Пор.	-	-	-	-	-	-	-	-	-	-	-	-	-	-	-	-	-	-	-	-	-	-	-	-	-	-	-	-	0	+	+	+	+	+	+	+	+	+	

		Масса брутто контейнера Q4, т																																				
		36,0	35,0	34,0	33,0	32,0	31,0	30,0	29,0	28,0	27,0	26,0	25,0	24,0	23,0	22,0	21,0	20,0	19,0	18,0	17,0	16,0	15,0	14,0	13,0	12,0	11,0	10,0	9,0	8,0	7,0	6,0	5,0	4,0	3,0	Пор.		
		Суммарная масса брутто контейнеров Q2 и Q3 – свыше 8 до 12 т вкл.																																				
Масса брутто контейнера Q1, т	36,0	-	-	-	-	-	-	-	-	-	-	-	-	-	-	-	-	-	-	-	-	-	-	-	-	-	-	-	-	-	-	-	-	-	-	-		
	35,0	-	-	-	-	-	-	-	-	-	-	-	-	-	-	-	-	-	-	-	-	-	-	-	-	-	-	-	-	-	-	-	-	-	-	-		
	34,0	-	-	-	-	-	-	-	-	-	-	-	-	-	-	-	-	-	-	-	-	-	-	-	-	-	-	-	-	-	-	-	-	-	-	-		
	33,0	-	-	-	-	-	-	-	-	-	-	-	-	-	-	-	-	-	-	-	-	-	-	-	-	-	-	-	-	-	-	-	-	-	-	-		
	32,0	-	-	-	-	-	-	-	-	-	-	-	-	-	-	-	-	-	-	-	-	-	-	-	-	-	-	-	-	-	-	-	-	-	-	-		
	31,0	-	-	-	-	-	-	-	-	-	-	-	-	-	-	-	-	-	-	-	-	-	-	-	-	-	-	-	-	-	-	-	-	-	-	-		
	30,0	-	-	-	-	-	-	-	-	-	-	-	-	-	-	-	-	-	-	-	-	-	-	-	-	-	-	-	-	-	-	-	-	-	-	-	-	
	29,0	-	-	-	-	-	-	-	-	-	-	-	-	-	-	-	-	-	-	-	-	-	-	-	-	-	-	-	-	-	-	-	-	-	-	-	-	
	28,0	-	-	-	-	-	-	-	-	0	0	0	0	0	-	-	-	-	-	-	-	-	-	-	-	-	-	-	-	-	-	-	-	-	-	-	-	
	27,0	-	-	-	-	-	-	-	-	0	0	0	0	0	0	0	-	-	-	-	-	-	-	-	-	-	-	-	-	-	-	-	-	-	-	-	-	-
	26,0	-	-	-	-	-	-	-	-	0	0	0	0	0	0	0	0	0	-	-	-	-	-	-	-	-	-	-	-	-	-	-	-	-	-	-	-	-
	25,0	-	-	-	-	-	-	-	-	0	0	0	+	+	0	0	0	0	0	0	-	-	-	-	-	-	-	-	-	-	-	-	-	-	-	-	-	-
	24,0	-	-	-	-	-	-	-	-	0	0	0	+	+	+	0	0	0	0	0	0	-	-	-	-	-	-	-	-	-	-	-	-	-	-	-	-	-
	23,0	-	-	-	-	-	-	-	-	0	0	0	0	+	+	+	0	0	0	0	0	0	-	-	-	-	-	-	-	-	-	-	-	-	-	-	-	-
	22,0	-	-	-	-	-	-	-	-	0	0	0	0	0	+	+	+	+	0	0	0	0	0	-	-	-	-	-	-	-	-	-	-	-	-	-	-	-
	21,0	-	-	-	-	-	-	-	-	0	0	0	0	0	0	+	+	+	+	0	0	0	0	0	-	-	-	-	-	-	-	-	-	-	-	-	-	-
	20,0	-	-	-	-	-	-	-	-	0	0	0	0	0	0	+	+	+	+	+	0	0	0	0	0	-	-	-	-	-	-	-	-	-	-	-	-	-
	19,0	-	-	-	-	-	-	-	-	0	0	0	0	0	0	0	+	+	+	+	+	0	0	0	0	0	-	-	-	-	-	-	-	-	-	-	-	-
	18,0	-	-	-	-	-	-	-	-	0	0	0	0	0	0	0	+	+	+	+	+	+	0	0	0	0	0	-	-	-	-	-	-	-	-	-	-	-
	17,0	-	-	-	-	-	-	-	-	0	0	0	0	0	0	0	0	+	+	+	+	+	+	+	0	0	0	0	-	-	-	-	-	-	-	-	-	-
16,0	-	-	-	-	-	-	-	-	0	0	0	0	0	0	0	0	0	+	+	+	+	+	+	+	0	0	0	0	-	-	-	-	-	-	-	-	-	
15,0	-	-	-	-	-	-	-	-	0	0	0	0	0	0	0	0	0	0	+	+	+	+	+	+	+	0	0	0	0	-	-	-	-	-	-	-	-	
14,0	-	-	-	-	-	-	-	-	0	0	0	0	0	0	0	0	0	0	0	+	+	+	+	+	+	+	0	0	0	0	-	-	-	-	-	-	-	
13,0	-	-	-	-	-	-	-	-	0	0	0	0	0	0	0	0	0	0	0	0	+	+	+	+	+	+	+	+	0	0	0	0	-	-	-	-	-	
12,0	-	-	-	-	-	-	-	-	0	0	0	0	0	0	0	0	0	0	0	0	0	+	+	+	+	+	+	+	+	+	+	+	+	+	+	+	-	
11,0	-	-	-	-	-	-	-	-	0	0	0	0	0	0	0	0	0	0	0	0	0	0	+	+	+	+	+	+	+	+	+	+	+	+	+	+	-	
10,0	-	-	-	-	-	-	-	-	0	0	0	0	0	0	0	0	0	0	0	0	0	0	0	+	+	+	+	+	+	+	+	+	+	+	+	+	+	
9,0	-	-	-	-	-	-	-	-	0	0	0	0	0	0	0	0	0	0	0	0	0	0	0	0	+	+	+	+	+	+	+	+	+	+	+	+	+	
8,0	-	-	-	-	-	-	-	-	0	0	0	0	0	0	0	0	0	0	0	0	0	0	0	0	+	+	+	+	+	+	+	+	+	+	+	+	+	
7,0	-	-	-	-	-	-	-	-	0	0	0	0	0	0	0	0	0	0	0	0	0	0	0	0	0	+	+	+	+	+	+	+	+	+	+	+	+	
6,0	-	-	-	-	-	-	-	-	0	0	0	0	0	0	0	0	0	0	0	0	0	0	0	0	0	0	+	+	+	+	+	+	+	+	+	+	+	
5,0	-	-	-	-	-	-	-	-	0	0	0	0	0	0	0	0	0	0	0	0	0	0	0	0	0	0	0	+	+	+	+	+	+	+	+	+	+	
4,0	-	-	-	-	-	-	-	-	0	0	0	0	0	0	0	0	0	0	0	0	0	0	0	0	0	0	0	0	+	+	+	+	+	+	+	+	+	
3,0	-	-	-	-	-	-	-	-	0	0	0	0	0	0	0	0	0	0	0	0	0	0	0	0	0	0	0	0	0	+	+	+	+	+	+	+	+	
Пор.	-	-	-	-	-	-	-	-	0	0	0	0	0	0	0	0	0	0	0	0	0	0	0	0	0	0	0	0	0	0	0	0	0	0	0	0	0	

		Масса брутто контейнера Q4, т																																					
		36,0	35,0	34,0	33,0	32,0	31,0	30,0	29,0	28,0	27,0	26,0	25,0	24,0	23,0	22,0	21,0	20,0	19,0	18,0	17,0	16,0	15,0	14,0	13,0	12,0	11,0	10,0	9,0	8,0	7,0	6,0	5,0	4,0	3,0	Пор.			
Масса брутто контейнера Q1, т	Суммарная масса брутто контейнеров Q2 и Q3 – свыше 12 до 16 т вкл.																																						
	36,0	-	-	-	-	-	-	-	-	-	-	-	-	-	-	-	-	-	-	-	-	-	-	-	-	-	-	-	-	-	-	-	-	-	-	-	-		
	35,0	-	-	-	-	-	-	-	-	-	-	-	-	-	-	-	-	-	-	-	-	-	-	-	-	-	-	-	-	-	-	-	-	-	-	-	-	-	
	34,0	-	-	-	-	-	-	-	-	-	-	-	-	-	-	-	-	-	-	-	-	-	-	-	-	-	-	-	-	-	-	-	-	-	-	-	-	-	
	33,0	-	-	-	-	-	-	-	-	-	-	-	-	-	-	-	-	-	-	-	-	-	-	-	-	-	-	-	-	-	-	-	-	-	-	-	-	-	
	32,0	-	-	-	-	-	-	-	-	-	-	-	-	-	-	-	-	-	-	-	-	-	-	-	-	-	-	-	-	-	-	-	-	-	-	-	-	-	
	31,0	-	-	-	-	-	-	-	-	-	-	-	-	-	-	-	-	-	-	-	-	-	-	-	-	-	-	-	-	-	-	-	-	-	-	-	-	-	
	30,0	-	-	-	-	-	-	-	-	-	-	-	-	-	-	-	-	-	-	-	-	-	-	-	-	-	-	-	-	-	-	-	-	-	-	-	-	-	
	29,0	-	-	-	-	-	-	-	-	-	-	-	-	-	-	-	-	-	-	-	-	-	-	-	-	-	-	-	-	-	-	-	-	-	-	-	-	-	
	28,0	-	-	-	-	-	-	-	-	-	-	-	-	-	-	-	-	-	-	-	-	-	-	-	-	-	-	-	-	-	-	-	-	-	-	-	-	-	
	27,0	-	-	-	-	-	-	-	-	-	-	-	-	-	-	-	-	-	-	-	-	-	-	-	-	-	-	-	-	-	-	-	-	-	-	-	-	-	
	26,0	-	-	-	-	-	-	-	-	-	-	-	0	0	0	0	0	-	-	-	-	-	-	-	-	-	-	-	-	-	-	-	-	-	-	-	-	-	
	25,0	-	-	-	-	-	-	-	-	-	-	-	0	0	0	0	0	0	0	-	-	-	-	-	-	-	-	-	-	-	-	-	-	-	-	-	-	-	
	24,0	-	-	-	-	-	-	-	-	-	-	-	0	0	0	0	0	0	0	0	-	-	-	-	-	-	-	-	-	-	-	-	-	-	-	-	-	-	
	23,0	-	-	-	-	-	-	-	-	-	-	-	0	0	0	+	+	0	0	0	0	0	0	-	-	-	-	-	-	-	-	-	-	-	-	-	-	-	
	22,0	-	-	-	-	-	-	-	-	-	-	-	0	0	0	+	+	+	0	0	0	0	0	0	-	-	-	-	-	-	-	-	-	-	-	-	-	-	
	21,0	-	-	-	-	-	-	-	-	-	-	-	0	0	0	+	+	+	+	0	0	0	0	0	0	-	-	-	-	-	-	-	-	-	-	-	-	-	
	20,0	-	-	-	-	-	-	-	-	-	-	-	0	0	0	0	+	+	+	+	+	0	0	0	0	0	-	-	-	-	-	-	-	-	-	-	-	-	
	19,0	-	-	-	-	-	-	-	-	-	-	-	0	0	0	0	+	+	+	+	+	+	0	0	0	0	0	-	-	-	-	-	-	-	-	-	-	-	
	18,0	-	-	-	-	-	-	-	-	-	-	-	0	0	0	0	+	+	+	+	+	+	+	0	0	0	0	0	-	-	-	-	-	-	-	-	-	-	
	17,0	-	-	-	-	-	-	-	-	-	-	-	0	0	0	0	0	+	+	+	+	+	+	+	0	0	0	0	0	-	-	-	-	-	-	-	-	-	
	16,0	-	-	-	-	-	-	-	-	-	-	-	0	0	0	0	0	+	+	+	+	+	+	+	+	0	0	0	0	0	-	-	-	-	-	-	-	-	-
	15,0	-	-	-	-	-	-	-	-	-	-	-	0	0	0	0	0	0	+	+	+	+	+	+	+	+	0	0	0	0	0	-	-	-	-	-	-	-	-
	14,0	-	-	-	-	-	-	-	-	-	-	-	0	0	0	0	0	0	+	+	+	+	+	+	+	+	0	0	0	0	0	-	-	-	-	-	-	-	-
	13,0	-	-	-	-	-	-	-	-	-	-	-	0	0	0	0	0	0	+	+	+	+	+	+	+	+	+	0	0	0	0	0	-	-	-	-	-	-	-
	12,0	-	-	-	-	-	-	-	-	-	-	-	0	0	0	0	0	0	+	+	+	+	+	+	+	+	+	+	+	+	+	+	+	+	+	+	+	+	
	11,0	-	-	-	-	-	-	-	-	-	-	-	0	0	0	0	0	0	+	+	+	+	+	+	+	+	+	+	+	+	+	+	+	+	+	+	+	+	
	10,0	-	-	-	-	-	-	-	-	-	-	-	0	0	0	0	0	0	+	+	+	+	+	+	+	+	+	+	+	+	+	+	+	+	+	+	+	+	
9,0	-	-	-	-	-	-	-	-	-	-	-	0	0	0	0	0	0	+	+	+	+	+	+	+	+	+	+	+	+	+	+	+	+	+	+	+	+		
8,0	-	-	-	-	-	-	-	-	-	-	-	0	0	0	0	0	0	+	+	+	+	+	+	+	+	+	+	+	+	+	+	+	+	+	+	+	+		
7,0	-	-	-	-	-	-	-	-	-	-	-	0	0	0	0	0	0	+	+	+	+	+	+	+	+	+	+	+	+	+	+	+	+	+	+	+	+		
6,0	-	-	-	-	-	-	-	-	-	-	-	0	0	0	0	0	0	+	+	+	+	+	+	+	+	+	+	+	+	+	+	+	+	+	+	+	+		
5,0	-	-	-	-	-	-	-	-	-	-	-	0	0	0	0	0	0	+	+	+	+	+	+	+	+	+	+	+	+	+	+	+	+	+	+	+	+		
4,0	-	-	-	-	-	-	-	-	-	-	-	0	0	0	0	0	0	+	+	+	+	+	+	+	+	+	+	+	+	+	+	+	+	+	+	+	+		
3,0	-	-	-	-	-	-	-	-	-	-	-	0	0	0	0	0	0	+	+	+	+	+	+	+	+	+	+	+	+	+	+	+	+	+	+	+	+		
Пор.	-	-	-	-	-	-	-	-	-	-	-	0	0	0	0	0	0	+	+	+	+	+	+	+	+	+	+	+	+	+	+	+	+	+	+	+			

		Масса брутто контейнера Q4, т																																						
		36,0	35,0	34,0	33,0	32,0	31,0	30,0	29,0	28,0	27,0	26,0	25,0	24,0	23,0	22,0	21,0	20,0	19,0	18,0	17,0	16,0	15,0	14,0	13,0	12,0	11,0	10,0	9,0	8,0	7,0	6,0	5,0	4,0	3,0	Пор.				
		Суммарная масса брутто контейнеров Q2 и Q3 – свыше 16 до 20,32 т вкл.																																						
Масса брутто контейнера Q1, т	36,0	-	-	-	-	-	-	-	-	-	-	-	-	-	-	-	-	-	-	-	-	-	-	-	-	-	-	-	-	-	-	-	-	-	-	-	-			
	35,0	-	-	-	-	-	-	-	-	-	-	-	-	-	-	-	-	-	-	-	-	-	-	-	-	-	-	-	-	-	-	-	-	-	-	-	-	-		
	34,0	-	-	-	-	-	-	-	-	-	-	-	-	-	-	-	-	-	-	-	-	-	-	-	-	-	-	-	-	-	-	-	-	-	-	-	-	-		
	33,0	-	-	-	-	-	-	-	-	-	-	-	-	-	-	-	-	-	-	-	-	-	-	-	-	-	-	-	-	-	-	-	-	-	-	-	-	-		
	32,0	-	-	-	-	-	-	-	-	-	-	-	-	-	-	-	-	-	-	-	-	-	-	-	-	-	-	-	-	-	-	-	-	-	-	-	-	-		
	31,0	-	-	-	-	-	-	-	-	-	-	-	-	-	-	-	-	-	-	-	-	-	-	-	-	-	-	-	-	-	-	-	-	-	-	-	-	-		
	30,0	-	-	-	-	-	-	-	-	-	-	-	-	-	-	-	-	-	-	-	-	-	-	-	-	-	-	-	-	-	-	-	-	-	-	-	-	-		
	29,0	-	-	-	-	-	-	-	-	-	-	-	-	-	-	-	-	-	-	-	-	-	-	-	-	-	-	-	-	-	-	-	-	-	-	-	-	-		
	28,0	-	-	-	-	-	-	-	-	-	-	-	-	-	-	-	-	-	-	-	-	-	-	-	-	-	-	-	-	-	-	-	-	-	-	-	-	-		
	27,0	-	-	-	-	-	-	-	-	-	-	-	-	-	-	-	-	-	-	-	-	-	-	-	-	-	-	-	-	-	-	-	-	-	-	-	-	-		
	26,0	-	-	-	-	-	-	-	-	-	-	-	-	-	-	-	-	-	-	-	-	-	-	-	-	-	-	-	-	-	-	-	-	-	-	-	-	-		
	25,0	-	-	-	-	-	-	-	-	-	-	-	0	0	-	-	-	-	-	-	-	-	-	-	-	-	-	-	-	-	-	-	-	-	-	-	-	-		
	24,0	-	-	-	-	-	-	-	-	-	-	0	0	0	0	0	0	0	0	-	-	-	-	-	-	-	-	-	-	-	-	-	-	-	-	-	-	-		
	23,0	-	-	-	-	-	-	-	-	-	-	0	0	0	0	0	0	0	0	0	0	-	-	-	-	-	-	-	-	-	-	-	-	-	-	-	-	-	-	
	22,0	-	-	-	-	-	-	-	-	-	-	0	0	+	0	0	0	0	0	0	0	0	0	-	-	-	-	-	-	-	-	-	-	-	-	-	-	-	-	
	21,0	-	-	-	-	-	-	-	-	-	-	0	0	0	0	+	+	+	0	0	0	0	0	0	-	-	-	-	-	-	-	-	-	-	-	-	-	-	-	
	20,0	-	-	-	-	-	-	-	-	-	-	0	0	0	0	+	+	+	+	0	0	0	0	0	0	-	-	-	-	-	-	-	-	-	-	-	-	-	-	
	19,0	-	-	-	-	-	-	-	-	-	-	0	0	0	0	+	+	+	+	+	0	0	0	0	0	0	-	-	-	-	-	-	-	-	-	-	-	-	-	
	18,0	-	-	-	-	-	-	-	-	-	-	0	0	0	0	+	+	+	+	+	+	0	0	0	0	0	0	-	-	-	-	-	-	-	-	-	-	-	-	
	17,0	-	-	-	-	-	-	-	-	-	-	0	0	0	0	+	+	+	+	+	+	+	0	0	0	0	0	0	-	-	-	-	-	-	-	-	-	-	-	
	16,0	-	-	-	-	-	-	-	-	-	-	0	0	0	0	+	+	+	+	+	+	+	+	0	0	0	0	0	0	-	-	-	-	-	-	-	-	-	-	
	15,0	-	-	-	-	-	-	-	-	-	-	0	0	0	0	+	+	+	+	+	+	+	+	+	0	0	0	0	0	0	-	-	-	-	-	-	-	-	-	-
	14,0	-	-	-	-	-	-	-	-	-	-	0	0	0	0	+	+	+	+	+	+	+	+	+	+	0	0	0	0	0	0	-	-	-	-	-	-	-	-	-
	13,0	-	-	-	-	-	-	-	-	-	-	0	0	0	0	+	+	+	+	+	+	+	+	+	+	+	0	0	0	0	0	0	-	-	-	-	-	-	-	-
12,0	-	-	-	-	-	-	-	-	-	-	0	0	0	0	+	+	+	+	+	+	+	+	+	+	+	+	+	+	+	+	+	+	+	+	+	+	+	+		
11,0	-	-	-	-	-	-	-	-	-	-	0	0	0	0	+	+	+	+	+	+	+	+	+	+	+	+	+	+	+	+	+	+	+	+	+	+	+	+		
10,0	-	-	-	-	-	-	-	-	-	-	0	0	0	0	+	+	+	+	+	+	+	+	+	+	+	+	+	+	+	+	+	+	+	+	+	+	+	+		
9,0	-	-	-	-	-	-	-	-	-	-	0	0	0	0	+	+	+	+	+	+	+	+	+	+	+	+	+	+	+	+	+	+	+	+	+	+	+	+		
8,0	-	-	-	-	-	-	-	-	-	-	0	0	0	0	+	+	+	+	+	+	+	+	+	+	+	+	+	+	+	+	+	+	+	+	+	+	+	+		
7,0	-	-	-	-	-	-	-	-	-	-	0	0	0	0	+	+	+	+	+	+	+	+	+	+	+	+	+	+	+	+	+	+	+	+	+	+	+	+		
6,0	-	-	-	-	-	-	-	-	-	-	0	0	0	0	+	+	+	+	+	+	+	+	+	+	+	+	+	+	+	+	+	+	+	+	+	+	+	+		
5,0	-	-	-	-	-	-	-	-	-	-	0	0	0	0	+	+	+	+	+	+	+	+	+	+	+	+	+	+	+	+	+	+	+	+	+	+	+	+		
4,0	-	-	-	-	-	-	-	-	-	-	0	0	0	0	+	+	+	+	+	+	+	+	+	+	+	+	+	+	+	+	+	+	+	+	+	+	+	+		
3,0	-	-	-	-	-	-	-	-	-	-	0	0	0	0	+	+	+	+	+	+	+	+	+	+	+	+	+	+	+	+	+	+	+	+	+	+	+	+		
Пор.	-	-	-	-	-	-	-	-	-	-	0	0	0	0	+	+	+	+	+	+	+	+	+	+	+	+	+	+	+	+	+	+	+	+	+	+	+	+		

Таблица 13

Допускаемые сочетания масс брутто контейнера длиной 10 футов и контейнера длиной 20 футов, размещаемых на платформе погрузочной длиной 60 футов (рисунок 9г)

		Масса брутто контейнера длиной 10 футов, т									
		10,16	9,0	8,0	7,0	6,0	5,0	4,0	3,0	2,0	Пор.
Масса брутто контейнера длиной 20 футов, т	30,0	-	-	-	-	-	-	-	-	-	-
	29,0	-	-	-	-	-	-	-	-	-	-
	28,0	-	-	-	-	-	-	-	-	-	-
	27,0	-	-	-	-	-	-	-	-	-	-
	26,0	-	-	-	-	-	-	-	-	-	-
	25,0	-	-	-	-	-	-	-	-	-	-
	24,0	-	-	-	-	-	-	-	-	-	-
	23,0	-	-	-	-	-	-	-	-	-	-
	22,0	-	-	-	-	-	-	-	-	-	-
	21,0	-	-	-	-	-	-	-	-	-	-
	20,0	-	-	-	-	-	-	-	-	-	-
	19,0	0	-	-	-	-	-	-	-	-	-
	18,0	0	0	-	-	-	-	-	-	-	-
	17,0	+	0	0	-	-	-	-	-	-	-
	16,0	+	+	0	-	-	-	-	-	-	-
	15,0	+	+	+	0	-	-	-	-	-	-
	14,0	+	+	+	+	0	-	-	-	-	-
	13,0	+	+	+	+	+	-	-	-	-	-
	12,0	+	+	+	+	+	0	-	-	-	-
	11,0	+	+	+	+	+	+	0	-	-	-
10,0	+	+	+	+	+	+	0	-	-	-	
9,0	+	+	+	+	+	+	+	0	-	-	
8,0	+	+	+	+	+	+	+	+	-	-	
7,0	+	+	+	+	+	+	+	+	-	-	
6,0	-	+	+	+	+	+	+	+	0	-	
5,0	-	-	+	+	+	+	+	+	+	-	
4,0	-	-	-	0	+	+	+	+	+	-	
3,0	-	-	-	-	-	+	+	+	+	+	
Пор.	-	-	-	-	-	-	-	+	+	+	

Таблица 14

Допускаемые сочетания масс брутто четырех контейнеров длиной 20 футов, размещаемых на платформе погрузочной длиной 80 футов
(рисунок 10а)

		Масса брутто контейнера Q4, т																																					
		36,0	35,0	34,0	33,0	32,0	31,0	30,0	29,0	28,0	27,0	26,0	25,0	24,0	23,0	22,0	21,0	20,0	19,0	18,0	17,0	16,0	15,0	14,0	13,0	12,0	11,0	10,0	9,0	8,0	7,0	6,0	5,0	4,0	3,0	Пор.			
		Контейнеры Q2 и Q3 – порожние																																					
Масса брутто контейнера Q1, т	36,0	-	-	-	-	-	-	-	-	-	-	-	-	-	-	-	-	-	-	-	-	-	-	-	-	-	-	-	-	-	-	-	-	-	-	-			
	35,0	-	-	-	-	-	-	-	-	-	-	-	-	-	-	-	-	-	-	-	-	-	-	-	-	-	-	-	-	-	-	-	-	-	-	-	-		
	34,0	-	-	-	-	-	-	-	-	-	-	-	-	-	-	-	-	-	-	-	-	-	-	-	-	-	-	-	-	-	-	-	-	-	-	-	-		
	33,0	-	-	-	0	-	-	-	-	-	-	-	-	-	-	-	-	-	-	-	-	-	-	-	-	-	-	-	-	-	-	-	-	-	-	-	-		
	32,0	-	-	-	-	0	0	0	-	-	-	-	-	-	-	-	-	-	-	-	-	-	-	-	-	-	-	-	-	-	-	-	-	-	-	-	-		
	31,0	-	-	-	-	0	0	0	0	0	0	-	-	-	-	-	-	-	-	-	-	-	-	-	-	-	-	-	-	-	-	-	-	-	-	-	-	-	
	30,0	-	-	-	-	0	0	0	0	0	0	0	-	-	-	-	-	-	-	-	-	-	-	-	-	-	-	-	-	-	-	-	-	-	-	-	-	-	
	29,0	-	-	-	-	-	0	0	+	+	0	0	0	-	-	-	-	-	-	-	-	-	-	-	-	-	-	-	-	-	-	-	-	-	-	-	-	-	
	28,0	-	-	-	-	-	0	0	+	+	+	0	0	0	-	-	-	-	-	-	-	-	-	-	-	-	-	-	-	-	-	-	-	-	-	-	-	-	
	27,0	-	-	-	-	-	0	0	+	+	+	+	0	0	0	-	-	-	-	-	-	-	-	-	-	-	-	-	-	-	-	-	-	-	-	-	-	-	
	26,0	-	-	-	-	-	-	0	0	+	+	+	+	0	0	0	0	-	-	-	-	-	-	-	-	-	-	-	-	-	-	-	-	-	-	-	-	-	-
	25,0	-	-	-	-	-	-	-	0	0	+	+	+	+	0	0	0	0	0	-	-	-	-	-	-	-	-	-	-	-	-	-	-	-	-	-	-	-	-
	24,0	-	-	-	-	-	-	-	-	0	0	+	+	+	+	0	0	0	0	0	0	-	-	-	-	-	-	-	-	-	-	-	-	-	-	-	-	-	-
	23,0	-	-	-	-	-	-	-	-	-	0	0	+	+	+	+	+	0	0	0	0	0	0	-	-	-	-	-	-	-	-	-	-	-	-	-	-	-	-
	22,0	-	-	-	-	-	-	-	-	-	-	0	0	+	+	+	+	+	+	0	0	0	0	0	-	-	-	-	-	-	-	-	-	-	-	-	-	-	-
	21,0	-	-	-	-	-	-	-	-	-	-	-	0	0	+	+	+	+	+	+	+	0	0	0	0	-	-	-	-	-	-	-	-	-	-	-	-	-	-
	20,0	-	-	-	-	-	-	-	-	-	-	-	-	0	0	+	+	+	+	+	+	+	0	0	0	0	0	-	-	-	-	-	-	-	-	-	-	-	-
	19,0	-	-	-	-	-	-	-	-	-	-	-	-	-	0	0	+	+	+	+	+	+	+	0	0	0	0	0	-	-	-	-	-	-	-	-	-	-	-
	18,0	-	-	-	-	-	-	-	-	-	-	-	-	-	-	0	0	+	+	+	+	+	+	+	0	0	0	0	0	0	-	-	-	-	-	-	-	-	-
	17,0	-	-	-	-	-	-	-	-	-	-	-	-	-	-	-	0	0	+	+	+	+	+	+	+	+	0	0	0	0	0	-	-	-	-	-	-	-	-
	16,0	-	-	-	-	-	-	-	-	-	-	-	-	-	-	-	-	0	0	+	+	+	+	+	+	+	+	+	0	0	0	-	-	-	-	-	-	-	-
	15,0	-	-	-	-	-	-	-	-	-	-	-	-	-	-	-	-	-	0	0	+	+	+	+	+	+	+	+	+	+	0	0	-	-	-	-	-	-	-
	14,0	-	-	-	-	-	-	-	-	-	-	-	-	-	-	-	-	-	-	0	0	+	+	+	+	+	+	+	+	+	+	0	0	-	-	-	-	-	-
	13,0	-	-	-	-	-	-	-	-	-	-	-	-	-	-	-	-	-	-	-	0	0	+	+	+	+	+	+	+	+	+	+	0	0	-	-	-	-	-
	12,0	-	-	-	-	-	-	-	-	-	-	-	-	-	-	-	-	-	-	-	-	0	0	+	+	+	+	+	+	+	+	+	+	0	0	-	-	-	-
	11,0	-	-	-	-	-	-	-	-	-	-	-	-	-	-	-	-	-	-	-	-	-	0	0	+	+	+	+	+	+	+	+	+	+	0	0	-	-	-
	10,0	-	-	-	-	-	-	-	-	-	-	-	-	-	-	-	-	-	-	-	-	-	-	0	0	+	+	+	+	+	+	+	+	+	+	0	0	-	-
	9,0	-	-	-	-	-	-	-	-	-	-	-	-	-	-	-	-	-	-	-	-	-	-	-	0	0	+	+	+	+	+	+	+	+	+	+	0	0	-
8,0	-	-	-	-	-	-	-	-	-	-	-	-	-	-	-	-	-	-	-	-	-	-	-	-	0	0	+	+	+	+	+	+	+	+	+	+	0	0	-
7,0	-	-	-	-	-	-	-	-	-	-	-	-	-	-	-	-	-	-	-	-	-	-	-	-	-	0	0	+	+	+	+	+	+	+	+	+	+	0	0
6,0	-	-	-	-	-	-	-	-	-	-	-	-	-	-	-	-	-	-	-	-	-	-	-	-	-	-	-	0	0	+	+	+	+	+	+	+	+	0	
5,0	-	-	-	-	-	-	-	-	-	-	-	-	-	-	-	-	-	-	-	-	-	-	-	-	-	-	-	-	0	0	+	+	+	+	+	+	+	0	
4,0	-	-	-	-	-	-	-	-	-	-	-	-	-	-	-	-	-	-	-	-	-	-	-	-	-	-	-	-	-	0	0	+	+	+	+	+	+	0	
3,0	-	-	-	-	-	-	-	-	-	-	-	-	-	-	-	-	-	-	-	-	-	-	-	-	-	-	-	-	-	-	0	0	+	+	+	+	+	0	
Пор.	-	-	-	-	-	-	-	-	-	-	-	-	-	-	-	-	-	-	-	-	-	-	-	-	-	-	-	-	-	-	-	-	-	-	-	-	-	-	

		Масса брутто контейнера Q4, т																																					
		36,0	35,0	34,0	33,0	32,0	31,0	30,0	29,0	28,0	27,0	26,0	25,0	24,0	23,0	22,0	21,0	20,0	19,0	18,0	17,0	16,0	15,0	14,0	13,0	12,0	11,0	10,0	9,0	8,0	7,0	6,0	5,0	4,0	3,0	Пор.			
		Суммарная масса брутто контейнеров Q2 и Q3 – до 8 т вкл.																																					
Масса брутто контейнера Q1, т	36,0	-	-	-	-	-	-	-	-	-	-	-	-	-	-	-	-	-	-	-	-	-	-	-	-	-	-	-	-	-	-	-	-	-	-	-			
	35,0	-	-	-	-	-	-	-	-	-	-	-	-	-	-	-	-	-	-	-	-	-	-	-	-	-	-	-	-	-	-	-	-	-	-	-	-		
	34,0	-	-	-	-	-	-	-	-	-	-	-	-	-	-	-	-	-	-	-	-	-	-	-	-	-	-	-	-	-	-	-	-	-	-	-	-		
	33,0	-	-	-	-	-	-	-	-	-	-	-	-	-	-	-	-	-	-	-	-	-	-	-	-	-	-	-	-	-	-	-	-	-	-	-	-		
	32,0	-	-	-	-	-	-	-	-	-	-	-	-	-	-	-	-	-	-	-	-	-	-	-	-	-	-	-	-	-	-	-	-	-	-	-	-		
	31,0	-	-	-	-	-	-	-	-	-	-	-	-	-	-	-	-	-	-	-	-	-	-	-	-	-	-	-	-	-	-	-	-	-	-	-	-		
	30,0	-	-	-	-	-	-	0	-	-	-	-	-	-	-	-	-	-	-	-	-	-	-	-	-	-	-	-	-	-	-	-	-	-	-	-	-		
	29,0	-	-	-	-	-	-	0	0	0	-	-	-	-	-	-	-	-	-	-	-	-	-	-	-	-	-	-	-	-	-	-	-	-	-	-	-	-	
	28,0	-	-	-	-	-	-	0	0	0	0	0	-	-	-	-	-	-	-	-	-	-	-	-	-	-	-	-	-	-	-	-	-	-	-	-	-	-	
	27,0	-	-	-	-	-	-	0	0	0	0	0	0	-	-	-	-	-	-	-	-	-	-	-	-	-	-	-	-	-	-	-	-	-	-	-	-	-	
	26,0	-	-	-	-	-	-	0	0	0	+	0	0	0	-	-	-	-	-	-	-	-	-	-	-	-	-	-	-	-	-	-	-	-	-	-	-	-	
	25,0	-	-	-	-	-	-	0	0	0	+	0	0	0	0	-	-	-	-	-	-	-	-	-	-	-	-	-	-	-	-	-	-	-	-	-	-	-	
	24,0	-	-	-	-	-	-	0	0	0	+	0	0	0	0	0	-	-	-	-	-	-	-	-	-	-	-	-	-	-	-	-	-	-	-	-	-	-	
	23,0	-	-	-	-	-	-	0	0	0	+	0	0	0	0	0	0	-	-	-	-	-	-	-	-	-	-	-	-	-	-	-	-	-	-	-	-	-	-
	22,0	-	-	-	-	-	-	0	0	0	+	0	0	0	0	0	0	0	-	-	-	-	-	-	-	-	-	-	-	-	-	-	-	-	-	-	-	-	-
	21,0	-	-	-	-	-	-	0	0	0	+	0	0	0	0	0	0	0	0	-	-	-	-	-	-	-	-	-	-	-	-	-	-	-	-	-	-	-	-
	20,0	-	-	-	-	-	-	0	0	0	+	0	0	0	0	0	0	0	0	0	-	-	-	-	-	-	-	-	-	-	-	-	-	-	-	-	-	-	-
	19,0	-	-	-	-	-	-	0	0	0	+	0	0	0	0	0	0	0	0	0	0	-	-	-	-	-	-	-	-	-	-	-	-	-	-	-	-	-	-
	18,0	-	-	-	-	-	-	0	0	0	+	0	0	0	0	0	0	0	0	0	0	0	-	-	-	-	-	-	-	-	-	-	-	-	-	-	-	-	-
	17,0	-	-	-	-	-	-	0	0	0	+	0	0	0	0	0	0	0	0	0	0	0	0	-	-	-	-	-	-	-	-	-	-	-	-	-	-	-	-
	16,0	-	-	-	-	-	-	0	0	0	+	0	0	0	0	0	0	0	0	0	0	0	0	0	-	-	-	-	-	-	-	-	-	-	-	-	-	-	-
	15,0	-	-	-	-	-	-	0	0	0	+	0	0	0	0	0	0	0	0	0	0	0	0	0	0	-	-	-	-	-	-	-	-	-	-	-	-	-	-
	14,0	-	-	-	-	-	-	0	0	0	+	0	0	0	0	0	0	0	0	0	0	0	0	0	0	0	-	-	-	-	-	-	-	-	-	-	-	-	-
	13,0	-	-	-	-	-	-	0	0	0	+	0	0	0	0	0	0	0	0	0	0	0	0	0	0	0	0	-	-	-	-	-	-	-	-	-	-	-	-
	12,0	-	-	-	-	-	-	0	0	0	+	0	0	0	0	0	0	0	0	0	0	0	0	0	0	0	0	0	-	-	-	-	-	-	-	-	-	-	-
	11,0	-	-	-	-	-	-	0	0	0	+	0	0	0	0	0	0	0	0	0	0	0	0	0	0	0	0	0	0	-	-	-	-	-	-	-	-	-	-
	10,0	-	-	-	-	-	-	0	0	0	+	0	0	0	0	0	0	0	0	0	0	0	0	0	0	0	0	0	0	0	-	-	-	-	-	-	-	-	-
	9,0	-	-	-	-	-	-	0	0	0	+	0	0	0	0	0	0	0	0	0	0	0	0	0	0	0	0	0	0	0	0	-	-	-	-	-	-	-	-
8,0	-	-	-	-	-	-	0	0	0	+	0	0	0	0	0	0	0	0	0	0	0	0	0	0	0	0	0	0	0	0	0	-	-	-	-	-	-	-	
7,0	-	-	-	-	-	-	0	0	0	+	0	0	0	0	0	0	0	0	0	0	0	0	0	0	0	0	0	0	0	0	0	0	-	-	-	-	-	-	
6,0	-	-	-	-	-	-	0	0	0	+	0	0	0	0	0	0	0	0	0	0	0	0	0	0	0	0	0	0	0	0	0	0	0	-	-	-	-	-	
5,0	-	-	-	-	-	-	0	0	0	+	0	0	0	0	0	0	0	0	0	0	0	0	0	0	0	0	0	0	0	0	0	0	0	0	0	0	0	0	
4,0	-	-	-	-	-	-	0	0	0	+	0	0	0	0	0	0	0	0	0	0	0	0	0	0	0	0	0	0	0	0	0	0	0	0	0	0	0	0	
3,0	-	-	-	-	-	-	0	0	0	+	0	0	0	0	0	0	0	0	0	0	0	0	0	0	0	0	0	0	0	0	0	0	0	0	0	0	0	0	
Пор.	-	-	-	-	-	-	0	0	0	+	0	0	0	0	0	0	0	0	0	0	0	0	0	0	0	0	0	0	0	0	0	0	0	0	0	0	0	0	

		Масса брутто контейнера Q4, т																																						
		36,0	35,0	34,0	33,0	32,0	31,0	30,0	29,0	28,0	27,0	26,0	25,0	24,0	23,0	22,0	21,0	20,0	19,0	18,0	17,0	16,0	15,0	14,0	13,0	12,0	11,0	10,0	9,0	8,0	7,0	6,0	5,0	4,0	3,0	Пор.				
		Суммарная масса брутто контейнеров Q2 и Q3 – свыше 16 до 24 т вкл.																																						
Масса брутто контейнера Q1, т	36,0	-	-	-	-	-	-	-	-	-	-	-	-	-	-	-	-	-	-	-	-	-	-	-	-	-	-	-	-	-	-	-	-	-	-	-	-			
	35,0	-	-	-	-	-	-	-	-	-	-	-	-	-	-	-	-	-	-	-	-	-	-	-	-	-	-	-	-	-	-	-	-	-	-	-	-	-		
	34,0	-	-	-	-	-	-	-	-	-	-	-	-	-	-	-	-	-	-	-	-	-	-	-	-	-	-	-	-	-	-	-	-	-	-	-	-	-		
	33,0	-	-	-	-	-	-	-	-	-	-	-	-	-	-	-	-	-	-	-	-	-	-	-	-	-	-	-	-	-	-	-	-	-	-	-	-	-		
	32,0	-	-	-	-	-	-	-	-	-	-	-	-	-	-	-	-	-	-	-	-	-	-	-	-	-	-	-	-	-	-	-	-	-	-	-	-	-		
	31,0	-	-	-	-	-	-	-	-	-	-	-	-	-	-	-	-	-	-	-	-	-	-	-	-	-	-	-	-	-	-	-	-	-	-	-	-	-		
	30,0	-	-	-	-	-	-	-	-	-	-	-	-	-	-	-	-	-	-	-	-	-	-	-	-	-	-	-	-	-	-	-	-	-	-	-	-	-		
	29,0	-	-	-	-	-	-	-	-	-	-	-	-	-	-	-	-	-	-	-	-	-	-	-	-	-	-	-	-	-	-	-	-	-	-	-	-	-		
	28,0	-	-	-	-	-	-	-	-	-	-	-	-	-	-	-	-	-	-	-	-	-	-	-	-	-	-	-	-	-	-	-	-	-	-	-	-	-		
	27,0	-	-	-	-	-	-	-	-	-	-	-	-	-	-	-	-	-	-	-	-	-	-	-	-	-	-	-	-	-	-	-	-	-	-	-	-	-		
	26,0	-	-	-	-	-	-	-	-	-	-	-	-	-	-	-	-	-	-	-	-	-	-	-	-	-	-	-	-	-	-	-	-	-	-	-	-	-		
	25,0	-	-	-	-	-	-	-	-	-	-	-	-	-	-	-	-	-	-	-	-	-	-	-	-	-	-	-	-	-	-	-	-	-	-	-	-	-		
	24,0	-	-	-	-	-	-	-	-	-	-	-	-	-	-	-	-	-	-	-	-	-	-	-	-	-	-	-	-	-	-	-	-	-	-	-	-	-		
	23,0	-	-	-	-	-	-	-	-	-	-	-	-	-	-	-	-	-	-	-	-	-	-	-	-	-	-	-	-	-	-	-	-	-	-	-	-	-	-	
	22,0	-	-	-	-	-	-	-	-	-	-	-	-	-	-	-	0	-	-	-	-	-	-	-	-	-	-	-	-	-	-	-	-	-	-	-	-	-	-	
	21,0	-	-	-	-	-	-	-	-	-	-	-	-	-	-	-	0	0	0	-	-	-	-	-	-	-	-	-	-	-	-	-	-	-	-	-	-	-	-	
	20,0	-	-	-	-	-	-	-	-	-	-	-	-	-	-	-	0	0	0	0	0	-	-	-	-	-	-	-	-	-	-	-	-	-	-	-	-	-	-	
	19,0	-	-	-	-	-	-	-	-	-	-	-	-	-	-	-	0	0	0	0	0	0	-	-	-	-	-	-	-	-	-	-	-	-	-	-	-	-	-	
	18,0	-	-	-	-	-	-	-	-	-	-	-	-	-	-	-	0	0	0	+	0	0	0	0	-	-	-	-	-	-	-	-	-	-	-	-	-	-	-	
	17,0	-	-	-	-	-	-	-	-	-	-	-	-	-	-	-	0	0	0	0	+	0	0	0	0	-	-	-	-	-	-	-	-	-	-	-	-	-	-	
	16,0	-	-	-	-	-	-	-	-	-	-	-	-	-	-	-	0	0	0	0	0	+	0	0	0	0	-	-	-	-	-	-	-	-	-	-	-	-	-	
	15,0	-	-	-	-	-	-	-	-	-	-	-	-	-	-	-	0	0	0	0	0	0	+	0	0	0	0	-	-	-	-	-	-	-	-	-	-	-	-	
	14,0	-	-	-	-	-	-	-	-	-	-	-	-	-	-	-	0	0	0	0	0	0	0	+	0	0	0	0	-	-	-	-	-	-	-	-	-	-	-	
	13,0	-	-	-	-	-	-	-	-	-	-	-	-	-	-	-	0	0	0	0	0	0	0	+	0	0	0	0	0	-	-	-	-	-	-	-	-	-	-	
	12,0	-	-	-	-	-	-	-	-	-	-	-	-	-	-	-	0	0	0	0	0	0	0	+	0	0	0	0	0	0	-	-	-	-	-	-	-	-	-	
	11,0	-	-	-	-	-	-	-	-	-	-	-	-	-	-	-	0	0	0	0	0	0	0	+	0	0	0	0	0	0	0	-	-	-	-	-	-	-	-	
	10,0	-	-	-	-	-	-	-	-	-	-	-	-	-	-	-	0	0	0	0	0	0	0	+	0	0	0	0	0	0	0	0	-	-	-	-	-	-	-	-
	9,0	-	-	-	-	-	-	-	-	-	-	-	-	-	-	-	0	0	0	0	0	0	0	+	0	0	0	0	0	0	0	0	0	-	-	-	-	-	-	-
8,0	-	-	-	-	-	-	-	-	-	-	-	-	-	-	-	0	0	0	0	0	0	0	+	0	0	0	0	0	0	0	0	0	0	0	0	0	0	0	0	
7,0	-	-	-	-	-	-	-	-	-	-	-	-	-	-	-	0	0	0	0	0	0	0	+	0	0	0	0	0	0	0	0	0	0	0	0	0	0	0	0	
6,0	-	-	-	-	-	-	-	-	-	-	-	-	-	-	-	0	0	0	0	0	0	0	+	0	0	0	0	0	0	0	0	0	0	0	0	0	0	0	0	
5,0	-	-	-	-	-	-	-	-	-	-	-	-	-	-	-	0	0	0	0	0	0	0	+	0	0	0	0	0	0	0	0	0	0	0	0	0	0	0	0	
4,0	-	-	-	-	-	-	-	-	-	-	-	-	-	-	-	0	0	0	0	0	0	0	+	0	0	0	0	0	0	0	0	0	0	0	0	0	0	0	0	
3,0	-	-	-	-	-	-	-	-	-	-	-	-	-	-	-	0	0	0	0	0	0	0	+	0	0	0	0	0	0	0	0	0	0	0	0	0	0	0	0	
Пор.	-	-	-	-	-	-	-	-	-	-	-	-	-	-	-	0	0	0	0	0	0	0	+	0	0	0	0	0	0	0	0	0	0	0	0	0	0	0		

		Масса брутто контейнера Q4, т																																							
		36,0	35,0	34,0	33,0	32,0	31,0	30,0	29,0	28,0	27,0	26,0	25,0	24,0	23,0	22,0	21,0	20,0	19,0	18,0	17,0	16,0	15,0	14,0	13,0	12,0	11,0	10,0	9,0	8,0	7,0	6,0	5,0	4,0	3,0	Пор.					
Масса брутто контейнера Q1, т		Суммарная масса брутто контейнеров Q2 и Q3 – свыше 24 до 28 т вкл.																																							
		36,0	-	-	-	-	-	-	-	-	-	-	-	-	-	-	-	-	-	-	-	-	-	-	-	-	-	-	-	-	-	-	-	-	-	-	-	-	-		
		35,0	-	-	-	-	-	-	-	-	-	-	-	-	-	-	-	-	-	-	-	-	-	-	-	-	-	-	-	-	-	-	-	-	-	-	-	-	-	-	
		34,0	-	-	-	-	-	-	-	-	-	-	-	-	-	-	-	-	-	-	-	-	-	-	-	-	-	-	-	-	-	-	-	-	-	-	-	-	-	-	
		33,0	-	-	-	-	-	-	-	-	-	-	-	-	-	-	-	-	-	-	-	-	-	-	-	-	-	-	-	-	-	-	-	-	-	-	-	-	-	-	
		32,0	-	-	-	-	-	-	-	-	-	-	-	-	-	-	-	-	-	-	-	-	-	-	-	-	-	-	-	-	-	-	-	-	-	-	-	-	-	-	
		31,0	-	-	-	-	-	-	-	-	-	-	-	-	-	-	-	-	-	-	-	-	-	-	-	-	-	-	-	-	-	-	-	-	-	-	-	-	-	-	
		30,0	-	-	-	-	-	-	-	-	-	-	-	-	-	-	-	-	-	-	-	-	-	-	-	-	-	-	-	-	-	-	-	-	-	-	-	-	-	-	
		29,0	-	-	-	-	-	-	-	-	-	-	-	-	-	-	-	-	-	-	-	-	-	-	-	-	-	-	-	-	-	-	-	-	-	-	-	-	-	-	
		28,0	-	-	-	-	-	-	-	-	-	-	-	-	-	-	-	-	-	-	-	-	-	-	-	-	-	-	-	-	-	-	-	-	-	-	-	-	-	-	
		27,0	-	-	-	-	-	-	-	-	-	-	-	-	-	-	-	-	-	-	-	-	-	-	-	-	-	-	-	-	-	-	-	-	-	-	-	-	-	-	
		26,0	-	-	-	-	-	-	-	-	-	-	-	-	-	-	-	-	-	-	-	-	-	-	-	-	-	-	-	-	-	-	-	-	-	-	-	-	-	-	
		25,0	-	-	-	-	-	-	-	-	-	-	-	-	-	-	-	-	-	-	-	-	-	-	-	-	-	-	-	-	-	-	-	-	-	-	-	-	-	-	
		24,0	-	-	-	-	-	-	-	-	-	-	-	-	-	-	-	-	-	-	-	-	-	-	-	-	-	-	-	-	-	-	-	-	-	-	-	-	-	-	
		23,0	-	-	-	-	-	-	-	-	-	-	-	-	-	-	-	-	-	-	-	-	-	-	-	-	-	-	-	-	-	-	-	-	-	-	-	-	-	-	
		22,0	-	-	-	-	-	-	-	-	-	-	-	-	-	-	-	-	-	-	-	-	-	-	-	-	-	-	-	-	-	-	-	-	-	-	-	-	-	-	-
		21,0	-	-	-	-	-	-	-	-	-	-	-	-	-	-	-	-	-	-	-	-	-	-	-	-	-	-	-	-	-	-	-	-	-	-	-	-	-	-	-
		20,0	-	-	-	-	-	-	-	-	-	-	-	-	-	-	-	-	0	-	-	-	-	-	-	-	-	-	-	-	-	-	-	-	-	-	-	-	-	-	-
		19,0	-	-	-	-	-	-	-	-	-	-	-	-	-	-	-	-	0	0	0	0	-	-	-	-	-	-	-	-	-	-	-	-	-	-	-	-	-	-	-
		18,0	-	-	-	-	-	-	-	-	-	-	-	-	-	-	-	-	0	0	0	0	0	0	-	-	-	-	-	-	-	-	-	-	-	-	-	-	-	-	-
		17,0	-	-	-	-	-	-	-	-	-	-	-	-	-	-	-	-	0	0	0	0	0	0	0	-	-	-	-	-	-	-	-	-	-	-	-	-	-	-	-
		16,0	-	-	-	-	-	-	-	-	-	-	-	-	-	-	-	-	0	0	+	0	0	0	0	-	-	-	-	-	-	-	-	-	-	-	-	-	-	-	-
		15,0	-	-	-	-	-	-	-	-	-	-	-	-	-	-	-	-	0	0	0	+	0	0	0	0	-	-	-	-	-	-	-	-	-	-	-	-	-	-	-
		14,0	-	-	-	-	-	-	-	-	-	-	-	-	-	-	-	-	0	0	0	0	+	0	0	0	0	-	-	-	-	-	-	-	-	-	-	-	-	-	-
		13,0	-	-	-	-	-	-	-	-	-	-	-	-	-	-	-	-	0	0	0	0	+	0	0	0	0	0	-	-	-	-	-	-	-	-	-	-	-	-	-
		12,0	-	-	-	-	-	-	-	-	-	-	-	-	-	-	-	-	0	0	0	0	+	0	0	0	0	0	0	-	-	-	-	-	-	-	-	-	-	-	-
		11,0	-	-	-	-	-	-	-	-	-	-	-	-	-	-	-	-	0	0	0	0	+	0	0	0	0	0	0	0	-	-	-	-	-	-	-	-	-	-	-
		10,0	-	-	-	-	-	-	-	-	-	-	-	-	-	-	-	-	0	0	0	+	+	0	0	0	0	0	0	0	0	-	-	-	-	-	-	-	-	-	-
		9,0	-	-	-	-	-	-	-	-	-	-	-	-	-	-	-	-	0	0	+	+	+	0	0	0	0	0	0	0	0	0	-	-	-	-	-	-	-	-	-
		8,0	-	-	-	-	-	-	-	-	-	-	-	-	-	-	-	-	0	0	+	+	+	+	0	0	0	0	0	0	0	0	0	-	-	-	-	-	-	-	-
7,0	-	-	-	-	-	-	-	-	-	-	-	-	-	-	-	-	0	0	+	+	+	+	0	0	0	0	0	0	0	0	0	0	-	-	-	-	-	-	-	-	
6,0	-	-	-	-	-	-	-	-	-	-	-	-	-	-	-	-	0	0	+	+	+	+	0	0	0	0	0	0	0	0	0	0	0	-	-	-	-	-	-	-	
5,0	-	-	-	-	-	-	-	-	-	-	-	-	-	-	-	-	0	0	+	+	+	+	0	0	0	0	0	0	0	0	0	0	0	0	0	0	0	0	0	0	
4,0	-	-	-	-	-	-	-	-	-	-	-	-	-	-	-	-	0	0	+	+	+	+	0	0	0	0	0	0	0	0	0	0	0	0	0	0	0	0	0	0	
3,0	-	-	-	-	-	-	-	-	-	-	-	-	-	-	-	-	0	0	+	+	+	+	0	0	0	0	0	0	0	0	0	0	0	0	0	0	0	0	0	0	
Пор.	-	-	-	-	-	-	-	-	-	-	-	-	-	-	-	-	0	+	+	+	+	0	0	0	0	0	0	0	0	0	0	0	0	0	0	0	0	0	0		

		Масса брутто контейнера Q4, т																																				
		36,0	35,0	34,0	33,0	32,0	31,0	30,0	29,0	28,0	27,0	26,0	25,0	24,0	23,0	22,0	21,0	20,0	19,0	18,0	17,0	16,0	15,0	14,0	13,0	12,0	11,0	10,0	9,0	8,0	7,0	6,0	5,0	4,0	3,0	Пор.		
		Суммарная масса брутто контейнеров Q2 и Q3 – свыше 28 до 36 т вкл.																																				
Масса брутто контейнера Q1, т	36,0	-	-	-	-	-	-	-	-	-	-	-	-	-	-	-	-	-	-	-	-	-	-	-	-	-	-	-	-	-	-	-	-	-	-	-		
	35,0	-	-	-	-	-	-	-	-	-	-	-	-	-	-	-	-	-	-	-	-	-	-	-	-	-	-	-	-	-	-	-	-	-	-	-	-	
	34,0	-	-	-	-	-	-	-	-	-	-	-	-	-	-	-	-	-	-	-	-	-	-	-	-	-	-	-	-	-	-	-	-	-	-	-	-	
	33,0	-	-	-	-	-	-	-	-	-	-	-	-	-	-	-	-	-	-	-	-	-	-	-	-	-	-	-	-	-	-	-	-	-	-	-	-	
	32,0	-	-	-	-	-	-	-	-	-	-	-	-	-	-	-	-	-	-	-	-	-	-	-	-	-	-	-	-	-	-	-	-	-	-	-	-	
	31,0	-	-	-	-	-	-	-	-	-	-	-	-	-	-	-	-	-	-	-	-	-	-	-	-	-	-	-	-	-	-	-	-	-	-	-	-	
	30,0	-	-	-	-	-	-	-	-	-	-	-	-	-	-	-	-	-	-	-	-	-	-	-	-	-	-	-	-	-	-	-	-	-	-	-	-	
	29,0	-	-	-	-	-	-	-	-	-	-	-	-	-	-	-	-	-	-	-	-	-	-	-	-	-	-	-	-	-	-	-	-	-	-	-	-	
	28,0	-	-	-	-	-	-	-	-	-	-	-	-	-	-	-	-	-	-	-	-	-	-	-	-	-	-	-	-	-	-	-	-	-	-	-	-	-
	27,0	-	-	-	-	-	-	-	-	-	-	-	-	-	-	-	-	-	-	-	-	-	-	-	-	-	-	-	-	-	-	-	-	-	-	-	-	-
	26,0	-	-	-	-	-	-	-	-	-	-	-	-	-	-	-	-	-	-	-	-	-	-	-	-	-	-	-	-	-	-	-	-	-	-	-	-	-
	25,0	-	-	-	-	-	-	-	-	-	-	-	-	-	-	-	-	-	-	-	-	-	-	-	-	-	-	-	-	-	-	-	-	-	-	-	-	-
	24,0	-	-	-	-	-	-	-	-	-	-	-	-	-	-	-	-	-	-	-	-	-	-	-	-	-	-	-	-	-	-	-	-	-	-	-	-	-
	23,0	-	-	-	-	-	-	-	-	-	-	-	-	-	-	-	-	-	-	-	-	-	-	-	-	-	-	-	-	-	-	-	-	-	-	-	-	-
	22,0	-	-	-	-	-	-	-	-	-	-	-	-	-	-	-	-	-	-	-	-	-	-	-	-	-	-	-	-	-	-	-	-	-	-	-	-	-
	21,0	-	-	-	-	-	-	-	-	-	-	-	-	-	-	-	-	-	-	-	-	-	-	-	-	-	-	-	-	-	-	-	-	-	-	-	-	-
	20,0	-	-	-	-	-	-	-	-	-	-	-	-	-	-	-	-	-	-	-	-	-	-	-	-	-	-	-	-	-	-	-	-	-	-	-	-	-
	19,0	-	-	-	-	-	-	-	-	-	-	-	-	-	-	-	-	-	-	-	-	-	-	-	-	-	-	-	-	-	-	-	-	-	-	-	-	-
	18,0	-	-	-	-	-	-	-	-	-	-	-	-	-	-	-	-	-	-	-	-	-	-	-	-	-	-	-	-	-	-	-	-	-	-	-	-	-
	17,0	-	-	-	-	-	-	-	-	-	-	-	-	-	-	-	-	-	-	-	-	-	-	-	-	-	-	-	-	-	-	-	-	-	-	-	-	-
	16,0	-	-	-	-	-	-	-	-	-	-	-	-	-	-	-	-	-	-	-	-	-	0	-	-	-	-	-	-	-	-	-	-	-	-	-	-	-
	15,0	-	-	-	-	-	-	-	-	-	-	-	-	-	-	-	-	-	-	-	-	-	-	0	0	0	-	-	-	-	-	-	-	-	-	-	-	-
	14,0	-	-	-	-	-	-	-	-	-	-	-	-	-	-	-	-	-	-	-	-	-	-	0	0	0	0	0	-	-	-	-	-	-	-	-	-	-
	13,0	-	-	-	-	-	-	-	-	-	-	-	-	-	-	-	-	-	-	-	-	-	-	0	0	0	0	0	0	-	-	-	-	-	-	-	-	-
	12,0	-	-	-	-	-	-	-	-	-	-	-	-	-	-	-	-	-	-	-	-	-	-	0	0	+	0	0	0	0	-	-	-	-	-	-	-	-
	11,0	-	-	-	-	-	-	-	-	-	-	-	-	-	-	-	-	-	-	-	-	-	-	0	0	+	0	0	0	0	0	-	-	-	-	-	-	-
	10,0	-	-	-	-	-	-	-	-	-	-	-	-	-	-	-	-	-	-	-	-	-	-	0	0	+	0	0	0	0	0	0	-	-	-	-	-	-
	9,0	-	-	-	-	-	-	-	-	-	-	-	-	-	-	-	-	-	-	-	-	-	-	0	0	+	0	0	0	0	0	0	0	-	-	-	-	-
8,0	-	-	-	-	-	-	-	-	-	-	-	-	-	-	-	-	-	-	-	-	-	-	0	0	+	0	0	0	0	0	0	0	0	0	-	-	-	
7,0	-	-	-	-	-	-	-	-	-	-	-	-	-	-	-	-	-	-	-	-	-	-	0	0	+	0	0	0	0	0	0	0	0	0	0	0	-	
6,0	-	-	-	-	-	-	-	-	-	-	-	-	-	-	-	-	-	-	-	-	-	-	0	0	+	0	0	0	0	0	0	0	0	0	0	0	0	
5,0	-	-	-	-	-	-	-	-	-	-	-	-	-	-	-	-	-	-	-	-	-	-	0	0	+	0	0	0	0	0	0	0	0	0	0	0	0	
4,0	-	-	-	-	-	-	-	-	-	-	-	-	-	-	-	-	-	-	-	-	-	-	0	0	+	0	0	0	0	0	0	0	0	0	0	0	0	
3,0	-	-	-	-	-	-	-	-	-	-	-	-	-	-	-	-	-	-	-	-	-	-	0	0	+	0	0	0	0	0	0	0	0	0	0	0	0	
Пор.	-	-	-	-	-	-	-	-	-	-	-	-	-	-	-	-	-	-	-	-	-	-	0	0	+	0	0	0	0	0	0	0	0	0	0	0	0	

Таблица 15

Допускаемые сочетания масс брутто трех контейнеров длиной 20 футов, размещаемых на платформе погрузочной длиной 80 футов (рисунок 10б)

		Масса брутто контейнера Q3, т																																						
		36,0	35,0	34,0	33,0	32,0	31,0	30,0	29,0	28,0	27,0	26,0	25,0	24,0	23,0	22,0	21,0	20,0	19,0	18,0	17,0	16,0	15,0	14,0	13,0	12,0	11,0	10,0	9,0	8,0	7,0	6,0	5,0	4,0	3,0	Пор.				
		Контейнер Q2 – порожний																																						
Масса брутто контейнера Q1, т	36,0	-	-	-	-	-	-	-	-	-	-	-	-	-	-	-	-	-	-	-	-	-	-	-	-	-	-	-	-	-	-	-	-	-	-	-	-			
	35,0	-	-	-	-	-	-	-	-	-	-	-	-	-	-	-	-	-	-	-	-	-	-	-	-	-	-	-	-	-	-	-	-	-	-	-	-			
	34,0	-	-	-	-	-	-	-	-	-	-	-	-	-	-	-	-	-	-	-	-	-	-	-	-	-	-	-	-	-	-	-	-	-	-	-	-			
	33,0	-	-	-	0	-	-	-	-	-	-	-	-	-	-	-	-	-	-	-	-	-	-	-	-	-	-	-	-	-	-	-	-	-	-	-	-			
	32,0	-	-	-	0	0	0	-	-	-	-	-	-	-	-	-	-	-	-	-	-	-	-	-	-	-	-	-	-	-	-	-	-	-	-	-	-			
	31,0	-	-	-	0	0	0	0	0	0	-	-	-	-	-	-	-	-	-	-	-	-	-	-	-	-	-	-	-	-	-	-	-	-	-	-	-	-		
	30,0	-	-	-	0	0	+	0	0	0	0	-	-	-	-	-	-	-	-	-	-	-	-	-	-	-	-	-	-	-	-	-	-	-	-	-	-	-		
	29,0	-	-	-	-	0	0	+	+	0	0	0	-	-	-	-	-	-	-	-	-	-	-	-	-	-	-	-	-	-	-	-	-	-	-	-	-	-		
	28,0	-	-	-	-	0	0	+	+	+	0	0	0	-	-	-	-	-	-	-	-	-	-	-	-	-	-	-	-	-	-	-	-	-	-	-	-	-		
	27,0	-	-	-	-	0	0	0	+	+	+	0	0	0	-	-	-	-	-	-	-	-	-	-	-	-	-	-	-	-	-	-	-	-	-	-	-	-		
	26,0	-	-	-	-	-	0	0	0	+	+	+	0	0	0	-	-	-	-	-	-	-	-	-	-	-	-	-	-	-	-	-	-	-	-	-	-	-	-	
	25,0	-	-	-	-	-	-	0	0	0	+	+	+	0	0	0	-	-	-	-	-	-	-	-	-	-	-	-	-	-	-	-	-	-	-	-	-	-	-	
	24,0	-	-	-	-	-	-	-	0	0	0	+	+	+	0	0	0	-	-	-	-	-	-	-	-	-	-	-	-	-	-	-	-	-	-	-	-	-	-	
	23,0	-	-	-	-	-	-	-	-	0	0	0	+	+	+	+	0	0	-	-	-	-	-	-	-	-	-	-	-	-	-	-	-	-	-	-	-	-	-	
	22,0	-	-	-	-	-	-	-	-	-	0	0	0	+	+	+	+	0	0	-	-	-	-	-	-	-	-	-	-	-	-	-	-	-	-	-	-	-	-	
	21,0	-	-	-	-	-	-	-	-	-	-	0	0	+	+	+	+	+	0	0	-	-	-	-	-	-	-	-	-	-	-	-	-	-	-	-	-	-	-	
	20,0	-	-	-	-	-	-	-	-	-	-	-	0	0	+	+	+	+	+	0	0	-	-	-	-	-	-	-	-	-	-	-	-	-	-	-	-	-	-	
	19,0	-	-	-	-	-	-	-	-	-	-	-	-	0	0	+	+	+	+	+	0	0	-	-	-	-	-	-	-	-	-	-	-	-	-	-	-	-	-	
	18,0	-	-	-	-	-	-	-	-	-	-	-	-	-	0	0	+	+	+	+	+	0	0	-	-	-	-	-	-	-	-	-	-	-	-	-	-	-	-	
	17,0	-	-	-	-	-	-	-	-	-	-	-	-	-	-	0	0	+	+	+	+	+	0	0	-	-	-	-	-	-	-	-	-	-	-	-	-	-	-	
	16,0	-	-	-	-	-	-	-	-	-	-	-	-	-	-	-	0	0	+	+	+	+	+	0	0	-	-	-	-	-	-	-	-	-	-	-	-	-	-	
	15,0	-	-	-	-	-	-	-	-	-	-	-	-	-	-	-	-	0	0	+	+	+	+	+	0	0	-	-	-	-	-	-	-	-	-	-	-	-	-	
	14,0	-	-	-	-	-	-	-	-	-	-	-	-	-	-	-	-	-	0	0	+	+	+	+	+	0	0	-	-	-	-	-	-	-	-	-	-	-	-	
	13,0	-	-	-	-	-	-	-	-	-	-	-	-	-	-	-	-	-	-	0	0	+	+	+	+	+	0	0	-	-	-	-	-	-	-	-	-	-	-	
	12,0	-	-	-	-	-	-	-	-	-	-	-	-	-	-	-	-	-	-	-	-	0	+	+	+	+	+	+	0	-	-	-	-	-	-	-	-	-	-	
	11,0	-	-	-	-	-	-	-	-	-	-	-	-	-	-	-	-	-	-	-	-	-	0	+	+	+	+	+	+	+	0	-	-	-	-	-	-	-	-	
	10,0	-	-	-	-	-	-	-	-	-	-	-	-	-	-	-	-	-	-	-	-	-	-	0	+	+	+	+	+	+	+	0	-	-	-	-	-	-	-	
	9,0	-	-	-	-	-	-	-	-	-	-	-	-	-	-	-	-	-	-	-	-	-	-	-	0	+	+	+	+	+	+	+	+	0	-	-	-	-	-	
8,0	-	-	-	-	-	-	-	-	-	-	-	-	-	-	-	-	-	-	-	-	-	-	-	-	0	+	+	+	+	+	+	+	+	+	0	-	-	-	-	
7,0	-	-	-	-	-	-	-	-	-	-	-	-	-	-	-	-	-	-	-	-	-	-	-	-	-	0	+	+	+	+	+	+	+	+	+	+	+	-	-	
6,0	-	-	-	-	-	-	-	-	-	-	-	-	-	-	-	-	-	-	-	-	-	-	-	-	-	-	0	+	+	+	+	+	+	+	+	+	+	+	-	
5,0	-	-	-	-	-	-	-	-	-	-	-	-	-	-	-	-	-	-	-	-	-	-	-	-	-	-	-	0	+	+	+	+	+	+	+	+	+	+	0	-
4,0	-	-	-	-	-	-	-	-	-	-	-	-	-	-	-	-	-	-	-	-	-	-	-	-	-	-	-	-	0	+	+	+	+	+	+	+	+	+	+	-
3,0	-	-	-	-	-	-	-	-	-	-	-	-	-	-	-	-	-	-	-	-	-	-	-	-	-	-	-	-	-	-	-	-	-	-	-	-	-	-	-	
Пор.	-	-	-	-	-	-	-	-	-	-	-	-	-	-	-	-	-	-	-	-	-	-	-	-	-	-	-	-	-	-	-	-	-	-	-	-	-	-	-	

		Масса брутто контейнера Q3, т																																								
		36,0	35,0	34,0	33,0	32,0	31,0	30,0	29,0	28,0	27,0	26,0	25,0	24,0	23,0	22,0	21,0	20,0	19,0	18,0	17,0	16,0	15,0	14,0	13,0	12,0	11,0	10,0	9,0	8,0	7,0	6,0	5,0	4,0	3,0	Пор.						
Масса брутто контейнера Q1, т	Масса брутто контейнера Q2 – до 12 т вкл.																																									
	36,0	-	-	-	-	-	-	-	-	-	-	-	-	-	-	-	-	-	-	-	-	-	-	-	-	-	-	-	-	-	-	-	-	-	-	-	-					
	35,0	-	-	-	-	-	-	-	-	-	-	-	-	-	-	-	-	-	-	-	-	-	-	-	-	-	-	-	-	-	-	-	-	-	-	-	-					
	34,0	-	-	-	-	-	-	-	-	-	-	-	-	-	-	-	-	-	-	-	-	-	-	-	-	-	-	-	-	-	-	-	-	-	-	-	-					
	33,0	-	-	-	-	-	-	-	-	-	-	-	-	-	-	-	-	-	-	-	-	-	-	-	-	-	-	-	-	-	-	-	-	-	-	-	-					
	32,0	-	-	-	-	-	-	-	-	-	-	-	-	-	-	-	-	-	-	-	-	-	-	-	-	-	-	-	-	-	-	-	-	-	-	-	-					
	31,0	-	-	-	-	-	-	-	-	-	-	-	-	-	-	-	-	-	-	-	-	-	-	-	-	-	-	-	-	-	-	-	-	-	-	-	-					
	30,0	-	-	-	-	-	-	-	-	-	-	-	-	-	-	-	-	-	-	-	-	-	-	-	-	-	-	-	-	-	-	-	-	-	-	-	-	-				
	29,0	-	-	-	-	-	-	-	0	-	-	-	-	-	-	-	-	-	-	-	-	-	-	-	-	-	-	-	-	-	-	-	-	-	-	-	-	-				
	28,0	-	-	-	-	-	-	-	0	0	0	-	-	-	-	-	-	-	-	-	-	-	-	-	-	-	-	-	-	-	-	-	-	-	-	-	-	-	-			
	27,0	-	-	-	-	-	-	-	0	0	0	0	0	0	-	-	-	-	-	-	-	-	-	-	-	-	-	-	-	-	-	-	-	-	-	-	-	-	-			
	26,0	-	-	-	-	-	-	-	0	0	0	0	0	0	0	-	-	-	-	-	-	-	-	-	-	-	-	-	-	-	-	-	-	-	-	-	-	-	-			
	25,0	-	-	-	-	-	-	-	-	0	0	+	0	0	0	0	0	-	-	-	-	-	-	-	-	-	-	-	-	-	-	-	-	-	-	-	-	-	-			
	24,0	-	-	-	-	-	-	-	-	0	0	0	+	+	0	0	0	0	-	-	-	-	-	-	-	-	-	-	-	-	-	-	-	-	-	-	-	-	-			
	23,0	-	-	-	-	-	-	-	0	0	0	0	+	+	+	0	0	0	0	-	-	-	-	-	-	-	-	-	-	-	-	-	-	-	-	-	-	-	-			
	22,0	-	-	-	-	-	-	-	-	0	0	0	+	+	+	+	0	0	0	0	0	-	-	-	-	-	-	-	-	-	-	-	-	-	-	-	-	-	-	-		
	21,0	-	-	-	-	-	-	-	-	0	0	0	0	+	+	+	+	0	0	0	0	0	-	-	-	-	-	-	-	-	-	-	-	-	-	-	-	-	-	-		
	20,0	-	-	-	-	-	-	-	-	-	0	0	0	0	+	+	+	+	0	0	0	0	0	-	-	-	-	-	-	-	-	-	-	-	-	-	-	-	-	-		
	19,0	-	-	-	-	-	-	-	-	-	-	0	0	0	0	+	+	+	+	0	0	0	0	0	-	-	-	-	-	-	-	-	-	-	-	-	-	-	-	-		
	18,0	-	-	-	-	-	-	-	-	-	-	-	0	0	0	0	+	+	+	+	0	0	0	0	0	-	-	-	-	-	-	-	-	-	-	-	-	-	-	-		
	17,0	-	-	-	-	-	-	-	-	-	-	-	-	0	0	0	0	+	+	+	+	0	0	0	0	0	-	-	-	-	-	-	-	-	-	-	-	-	-	-		
	16,0	-	-	-	-	-	-	-	-	-	-	-	-	-	0	0	0	+	+	+	+	0	0	0	0	0	0	-	-	-	-	-	-	-	-	-	-	-	-	-		
	15,0	-	-	-	-	-	-	-	-	-	-	-	-	-	-	0	0	0	+	+	+	+	0	0	0	0	0	0	-	-	-	-	-	-	-	-	-	-	-	-		
	14,0	-	-	-	-	-	-	-	-	-	-	-	-	-	-	-	0	0	0	+	+	+	+	0	0	0	0	0	0	-	-	-	-	-	-	-	-	-	-	-		
	13,0	-	-	-	-	-	-	-	-	-	-	-	-	-	-	-	-	0	0	0	+	+	+	+	0	0	0	0	0	0	-	-	-	-	-	-	-	-	-	-	-	
	12,0	-	-	-	-	-	-	-	-	-	-	-	-	-	-	-	-	-	0	0	0	+	+	+	+	0	0	0	0	0	0	-	-	-	-	-	-	-	-	-	-	
	11,0	-	-	-	-	-	-	-	-	-	-	-	-	-	-	-	-	-	-	0	0	0	+	+	+	+	0	0	0	0	0	-	-	-	-	-	-	-	-	-	-	
	10,0	-	-	-	-	-	-	-	-	-	-	-	-	-	-	-	-	-	-	-	0	0	0	+	+	+	+	0	0	0	0	-	-	-	-	-	-	-	-	-	-	
	9,0	-	-	-	-	-	-	-	-	-	-	-	-	-	-	-	-	-	-	-	-	0	0	0	+	+	+	+	0	0	0	0	-	-	-	-	-	-	-	-	-	
	8,0	-	-	-	-	-	-	-	-	-	-	-	-	-	-	-	-	-	-	-	-	-	0	0	0	+	+	+	+	0	0	0	0	-	-	-	-	-	-	-	-	
7,0	-	-	-	-	-	-	-	-	-	-	-	-	-	-	-	-	-	-	-	-	-	-	0	0	0	+	+	+	+	0	0	0	0	-	-	-	-	-	-	-		
6,0	-	-	-	-	-	-	-	-	-	-	-	-	-	-	-	-	-	-	-	-	-	-	-	0	0	0	+	+	+	+	0	0	0	0	-	-	-	-	-	-	-	
5,0	-	-	-	-	-	-	-	-	-	-	-	-	-	-	-	-	-	-	-	-	-	-	-	-	0	0	0	+	+	+	+	0	0	0	0	-	-	-	-	-	-	
4,0	-	-	-	-	-	-	-	-	-	-	-	-	-	-	-	-	-	-	-	-	-	-	-	-	-	0	0	0	+	+	+	+	0	0	0	0	-	-	-	-	-	
3,0	-	-	-	-	-	-	-	-	-	-	-	-	-	-	-	-	-	-	-	-	-	-	-	-	-	-	0	0	0	+	+	+	+	0	0	0	0	-	-	-	-	
Пор.	-	-	-	-	-	-	-	-	-	-	-	-	-	-	-	-	-	-	-	-	-	-	-	-	-	-	-	0	0	0	+	+	+	+	0	0	0	0	-	-	-	-

		Масса брутто контейнера Q3, т																																					
		36,0	35,0	34,0	33,0	32,0	31,0	30,0	29,0	28,0	27,0	26,0	25,0	24,0	23,0	22,0	21,0	20,0	19,0	18,0	17,0	16,0	15,0	14,0	13,0	12,0	11,0	10,0	9,0	8,0	7,0	6,0	5,0	4,0	3,0	Пор.			
Масса брутто контейнера Q1, т	Масса брутто контейнера Q2 – свыше 12 до 16 т вкл.																																						
	36,0	-	-	-	-	-	-	-	-	-	-	-	-	-	-	-	-	-	-	-	-	-	-	-	-	-	-	-	-	-	-	-	-	-	-	-			
	35,0	-	-	-	-	-	-	-	-	-	-	-	-	-	-	-	-	-	-	-	-	-	-	-	-	-	-	-	-	-	-	-	-	-	-	-	-		
	34,0	-	-	-	-	-	-	-	-	-	-	-	-	-	-	-	-	-	-	-	-	-	-	-	-	-	-	-	-	-	-	-	-	-	-	-	-		
	33,0	-	-	-	-	-	-	-	-	-	-	-	-	-	-	-	-	-	-	-	-	-	-	-	-	-	-	-	-	-	-	-	-	-	-	-	-		
	32,0	-	-	-	-	-	-	-	-	-	-	-	-	-	-	-	-	-	-	-	-	-	-	-	-	-	-	-	-	-	-	-	-	-	-	-	-	-	
	31,0	-	-	-	-	-	-	-	-	-	-	-	-	-	-	-	-	-	-	-	-	-	-	-	-	-	-	-	-	-	-	-	-	-	-	-	-	-	
	30,0	-	-	-	-	-	-	-	-	-	-	-	-	-	-	-	-	-	-	-	-	-	-	-	-	-	-	-	-	-	-	-	-	-	-	-	-	-	
	29,0	-	-	-	-	-	-	-	-	-	-	-	-	-	-	-	-	-	-	-	-	-	-	-	-	-	-	-	-	-	-	-	-	-	-	-	-	-	
	28,0	-	-	-	-	-	-	-	-	-	-	-	-	-	-	-	-	-	-	-	-	-	-	-	-	-	-	-	-	-	-	-	-	-	-	-	-	-	
	27,0	-	-	-	-	-	-	-	-	-	0	-	-	-	-	-	-	-	-	-	-	-	-	-	-	-	-	-	-	-	-	-	-	-	-	-	-	-	
	26,0	-	-	-	-	-	-	-	-	-	-	0	0	0	0	-	-	-	-	-	-	-	-	-	-	-	-	-	-	-	-	-	-	-	-	-	-	-	
	25,0	-	-	-	-	-	-	-	-	-	-	0	0	0	0	0	0	-	-	-	-	-	-	-	-	-	-	-	-	-	-	-	-	-	-	-	-	-	-
	24,0	-	-	-	-	-	-	-	-	-	-	0	0	0	0	0	0	0	-	-	-	-	-	-	-	-	-	-	-	-	-	-	-	-	-	-	-	-	-
	23,0	-	-	-	-	-	-	-	-	-	-	-	0	0	+	0	0	0	0	-	-	-	-	-	-	-	-	-	-	-	-	-	-	-	-	-	-	-	-
	22,0	-	-	-	-	-	-	-	-	-	-	-	0	0	0	+	+	0	0	0	-	-	-	-	-	-	-	-	-	-	-	-	-	-	-	-	-	-	-
	21,0	-	-	-	-	-	-	-	-	-	-	-	0	0	0	+	+	+	0	0	0	-	-	-	-	-	-	-	-	-	-	-	-	-	-	-	-	-	-
	20,0	-	-	-	-	-	-	-	-	-	-	-	0	0	0	+	+	+	0	0	0	0	-	-	-	-	-	-	-	-	-	-	-	-	-	-	-	-	-
	19,0	-	-	-	-	-	-	-	-	-	-	-	0	0	0	+	+	+	0	0	0	0	0	-	-	-	-	-	-	-	-	-	-	-	-	-	-	-	-
	18,0	-	-	-	-	-	-	-	-	-	-	-	0	0	0	+	+	+	0	0	0	0	0	0	-	-	-	-	-	-	-	-	-	-	-	-	-	-	-
	17,0	-	-	-	-	-	-	-	-	-	-	-	0	0	0	+	+	+	0	0	0	0	0	0	0	-	-	-	-	-	-	-	-	-	-	-	-	-	-
	16,0	-	-	-	-	-	-	-	-	-	-	-	0	0	0	+	+	+	0	0	0	0	0	0	0	0	-	-	-	-	-	-	-	-	-	-	-	-	-
	15,0	-	-	-	-	-	-	-	-	-	-	-	0	0	0	+	+	+	0	0	0	0	0	0	0	0	0	-	-	-	-	-	-	-	-	-	-	-	-
	14,0	-	-	-	-	-	-	-	-	-	-	-	0	0	0	+	+	+	0	0	0	0	0	0	0	0	0	0	-	-	-	-	-	-	-	-	-	-	-
	13,0	-	-	-	-	-	-	-	-	-	-	-	0	0	0	+	+	+	0	0	0	0	0	0	0	0	0	0	0	-	-	-	-	-	-	-	-	-	-
	12,0	-	-	-	-	-	-	-	-	-	-	-	0	0	0	+	+	+	0	0	0	0	0	0	0	0	0	0	0	0	-	-	-	-	-	-	-	-	-
	11,0	-	-	-	-	-	-	-	-	-	-	-	0	0	0	+	+	+	0	0	0	0	0	0	0	0	0	0	0	0	0	-	-	-	-	-	-	-	-
	10,0	-	-	-	-	-	-	-	-	-	-	-	0	0	0	+	+	+	0	0	0	0	0	0	0	0	0	0	0	0	0	0	-	-	-	-	-	-	-
9,0	-	-	-	-	-	-	-	-	-	-	-	0	0	0	+	+	+	0	0	0	0	0	0	0	0	0	0	0	0	0	0	0	-	-	-	-	-	-	
8,0	-	-	-	-	-	-	-	-	-	-	-	0	0	0	+	+	+	0	0	0	0	0	0	0	0	0	0	0	0	0	0	0	0	0	0	0	0	0	
7,0	-	-	-	-	-	-	-	-	-	-	-	0	0	0	+	+	+	0	0	0	0	0	0	0	0	0	0	0	0	0	0	0	0	0	0	0	0	0	
6,0	-	-	-	-	-	-	-	-	-	-	-	0	0	0	+	+	+	0	0	0	0	0	0	0	0	0	0	0	0	0	0	0	0	0	0	0	0	0	
5,0	-	-	-	-	-	-	-	-	-	-	-	0	0	0	+	+	+	0	0	0	0	0	0	0	0	0	0	0	0	0	0	0	0	0	0	0	0	0	
4,0	-	-	-	-	-	-	-	-	-	-	-	0	0	0	+	+	+	0	0	0	0	0	0	0	0	0	0	0	0	0	0	0	0	0	0	0	0	0	
3,0	-	-	-	-	-	-	-	-	-	-	-	0	0	0	+	+	+	0	0	0	0	0	0	0	0	0	0	0	0	0	0	0	0	0	0	0	0	0	
Пор.	-	-	-	-	-	-	-	-	-	-	-	0	0	0	+	+	+	0	0	0	0	0	0	0	0	0	0	0	0	0	0	0	0	0	0	0	0		

		Масса брутто контейнера Q3, т																																					
		36,0	35,0	34,0	33,0	32,0	31,0	30,0	29,0	28,0	27,0	26,0	25,0	24,0	23,0	22,0	21,0	20,0	19,0	18,0	17,0	16,0	15,0	14,0	13,0	12,0	11,0	10,0	9,0	8,0	7,0	6,0	5,0	4,0	3,0	Пор.			
Масса брутто контейнера Q1, т	Масса брутто контейнера Q2 – свыше 16 до 20 т вкл.																																						
	36,0	-	-	-	-	-	-	-	-	-	-	-	-	-	-	-	-	-	-	-	-	-	-	-	-	-	-	-	-	-	-	-	-	-	-	-			
	35,0	-	-	-	-	-	-	-	-	-	-	-	-	-	-	-	-	-	-	-	-	-	-	-	-	-	-	-	-	-	-	-	-	-	-	-	-		
	34,0	-	-	-	-	-	-	-	-	-	-	-	-	-	-	-	-	-	-	-	-	-	-	-	-	-	-	-	-	-	-	-	-	-	-	-	-		
	33,0	-	-	-	-	-	-	-	-	-	-	-	-	-	-	-	-	-	-	-	-	-	-	-	-	-	-	-	-	-	-	-	-	-	-	-	-		
	32,0	-	-	-	-	-	-	-	-	-	-	-	-	-	-	-	-	-	-	-	-	-	-	-	-	-	-	-	-	-	-	-	-	-	-	-	-		
	31,0	-	-	-	-	-	-	-	-	-	-	-	-	-	-	-	-	-	-	-	-	-	-	-	-	-	-	-	-	-	-	-	-	-	-	-	-		
	30,0	-	-	-	-	-	-	-	-	-	-	-	-	-	-	-	-	-	-	-	-	-	-	-	-	-	-	-	-	-	-	-	-	-	-	-	-		
	29,0	-	-	-	-	-	-	-	-	-	-	-	-	-	-	-	-	-	-	-	-	-	-	-	-	-	-	-	-	-	-	-	-	-	-	-	-	-	
	28,0	-	-	-	-	-	-	-	-	-	-	-	-	-	-	-	-	-	-	-	-	-	-	-	-	-	-	-	-	-	-	-	-	-	-	-	-	-	
	27,0	-	-	-	-	-	-	-	-	-	-	-	-	-	-	-	-	-	-	-	-	-	-	-	-	-	-	-	-	-	-	-	-	-	-	-	-	-	
	26,0	-	-	-	-	-	-	-	-	-	-	-	-	-	-	-	-	-	-	-	-	-	-	-	-	-	-	-	-	-	-	-	-	-	-	-	-	-	
	25,0	-	-	-	-	-	-	-	-	-	-	-	0	-	-	-	-	-	-	-	-	-	-	-	-	-	-	-	-	-	-	-	-	-	-	-	-	-	
	24,0	-	-	-	-	-	-	-	-	-	-	-	0	0	0	-	-	-	-	-	-	-	-	-	-	-	-	-	-	-	-	-	-	-	-	-	-	-	
	23,0	-	-	-	-	-	-	-	-	-	-	-	0	0	0	0	0	0	-	-	-	-	-	-	-	-	-	-	-	-	-	-	-	-	-	-	-	-	-
	22,0	-	-	-	-	-	-	-	-	-	-	-	0	0	0	0	0	0	0	-	-	-	-	-	-	-	-	-	-	-	-	-	-	-	-	-	-	-	-
	21,0	-	-	-	-	-	-	-	-	-	-	-	0	0	0	+	0	0	0	0	-	-	-	-	-	-	-	-	-	-	-	-	-	-	-	-	-	-	-
	20,0	-	-	-	-	-	-	-	-	-	-	-	0	0	0	0	+	+	0	0	0	-	-	-	-	-	-	-	-	-	-	-	-	-	-	-	-	-	-
	19,0	-	-	-	-	-	-	-	-	-	-	-	0	0	0	0	+	+	+	0	0	0	-	-	-	-	-	-	-	-	-	-	-	-	-	-	-	-	-
	18,0	-	-	-	-	-	-	-	-	-	-	-	0	0	0	0	+	+	+	0	0	0	0	-	-	-	-	-	-	-	-	-	-	-	-	-	-	-	-
	17,0	-	-	-	-	-	-	-	-	-	-	-	0	0	0	0	+	+	+	0	0	0	0	0	-	-	-	-	-	-	-	-	-	-	-	-	-	-	-
	16,0	-	-	-	-	-	-	-	-	-	-	-	0	0	0	0	+	+	+	0	0	0	0	0	0	-	-	-	-	-	-	-	-	-	-	-	-	-	-
	15,0	-	-	-	-	-	-	-	-	-	-	-	0	0	0	0	+	+	+	0	0	0	0	0	0	0	-	-	-	-	-	-	-	-	-	-	-	-	-
	14,0	-	-	-	-	-	-	-	-	-	-	-	0	0	0	0	+	+	+	0	0	0	0	0	0	0	0	-	-	-	-	-	-	-	-	-	-	-	-
	13,0	-	-	-	-	-	-	-	-	-	-	-	0	0	0	0	+	+	+	0	0	0	0	0	0	0	0	0	-	-	-	-	-	-	-	-	-	-	-
	12,0	-	-	-	-	-	-	-	-	-	-	-	0	0	0	+	+	+	+	0	0	0	0	0	0	0	0	0	0	-	-	-	-	-	-	-	-	-	-
	11,0	-	-	-	-	-	-	-	-	-	-	-	0	0	0	+	+	+	+	0	0	0	0	0	0	0	0	0	0	0	-	-	-	-	-	-	-	-	-
	10,0	-	-	-	-	-	-	-	-	-	-	-	0	0	0	+	+	+	+	0	0	0	0	0	0	0	0	0	0	0	0	-	-	-	-	-	-	-	-
	9,0	-	-	-	-	-	-	-	-	-	-	-	0	0	0	+	+	+	+	0	0	0	0	0	0	0	0	0	0	0	0	0	-	-	-	-	-	-	-
	8,0	-	-	-	-	-	-	-	-	-	-	-	0	0	0	+	+	+	+	0	0	0	0	0	0	0	0	0	0	0	0	0	0	0	0	0	0	0	0
7,0	-	-	-	-	-	-	-	-	-	-	-	0	0	0	+	+	+	+	0	0	0	0	0	0	0	0	0	0	0	0	0	0	0	0	0	0	0	0	
6,0	-	-	-	-	-	-	-	-	-	-	-	0	0	0	+	+	+	+	0	0	0	0	0	0	0	0	0	0	0	0	0	0	0	0	0	0	0	0	
5,0	-	-	-	-	-	-	-	-	-	-	-	0	0	0	+	+	+	+	0	0	0	0	0	0	0	0	0	0	0	0	0	0	0	0	0	0	0	0	
4,0	-	-	-	-	-	-	-	-	-	-	-	0	0	0	+	+	+	+	0	0	0	0	0	0	0	0	0	0	0	0	0	0	0	0	0	0	0	0	
3,0	-	-	-	-	-	-	-	-	-	-	-	0	0	0	+	+	+	+	0	0	0	0	0	0	0	0	0	0	0	0	0	0	0	0	0	0	0	0	
Пор.	-	-	-	-	-	-	-	-	-	-	-	0	0	0	+	+	+	+	0	0	0	0	0	0	0	0	0	0	0	0	0	0	0	0	0	0	0	0	

		Масса брутто контейнера Q3, т																																					
		36,0	35,0	34,0	33,0	32,0	31,0	30,0	29,0	28,0	27,0	26,0	25,0	24,0	23,0	22,0	21,0	20,0	19,0	18,0	17,0	16,0	15,0	14,0	13,0	12,0	11,0	10,0	9,0	8,0	7,0	6,0	5,0	4,0	3,0	Пор.			
Масса брутто контейнера Q1, т	Масса брутто контейнера Q2 – свыше 20 до 24 т вкл.																																						
	36,0	-	-	-	-	-	-	-	-	-	-	-	-	-	-	-	-	-	-	-	-	-	-	-	-	-	-	-	-	-	-	-	-	-	-	-	-		
	35,0	-	-	-	-	-	-	-	-	-	-	-	-	-	-	-	-	-	-	-	-	-	-	-	-	-	-	-	-	-	-	-	-	-	-	-	-	-	
	34,0	-	-	-	-	-	-	-	-	-	-	-	-	-	-	-	-	-	-	-	-	-	-	-	-	-	-	-	-	-	-	-	-	-	-	-	-	-	
	33,0	-	-	-	-	-	-	-	-	-	-	-	-	-	-	-	-	-	-	-	-	-	-	-	-	-	-	-	-	-	-	-	-	-	-	-	-	-	
	32,0	-	-	-	-	-	-	-	-	-	-	-	-	-	-	-	-	-	-	-	-	-	-	-	-	-	-	-	-	-	-	-	-	-	-	-	-	-	
	31,0	-	-	-	-	-	-	-	-	-	-	-	-	-	-	-	-	-	-	-	-	-	-	-	-	-	-	-	-	-	-	-	-	-	-	-	-	-	
	30,0	-	-	-	-	-	-	-	-	-	-	-	-	-	-	-	-	-	-	-	-	-	-	-	-	-	-	-	-	-	-	-	-	-	-	-	-	-	
	29,0	-	-	-	-	-	-	-	-	-	-	-	-	-	-	-	-	-	-	-	-	-	-	-	-	-	-	-	-	-	-	-	-	-	-	-	-	-	
	28,0	-	-	-	-	-	-	-	-	-	-	-	-	-	-	-	-	-	-	-	-	-	-	-	-	-	-	-	-	-	-	-	-	-	-	-	-	-	
	27,0	-	-	-	-	-	-	-	-	-	-	-	-	-	-	-	-	-	-	-	-	-	-	-	-	-	-	-	-	-	-	-	-	-	-	-	-	-	
	26,0	-	-	-	-	-	-	-	-	-	-	-	-	-	-	-	-	-	-	-	-	-	-	-	-	-	-	-	-	-	-	-	-	-	-	-	-	-	
	25,0	-	-	-	-	-	-	-	-	-	-	-	-	-	-	-	-	-	-	-	-	-	-	-	-	-	-	-	-	-	-	-	-	-	-	-	-	-	
	24,0	-	-	-	-	-	-	-	-	-	-	-	-	-	-	-	-	-	-	-	-	-	-	-	-	-	-	-	-	-	-	-	-	-	-	-	-	-	
	23,0	-	-	-	-	-	-	-	-	-	-	-	-	-	-	0	-	-	-	-	-	-	-	-	-	-	-	-	-	-	-	-	-	-	-	-	-	-	
	22,0	-	-	-	-	-	-	-	-	-	-	-	-	-	-	-	0	0	0	-	-	-	-	-	-	-	-	-	-	-	-	-	-	-	-	-	-	-	
	21,0	-	-	-	-	-	-	-	-	-	-	-	-	-	-	-	0	0	0	0	0	0	-	-	-	-	-	-	-	-	-	-	-	-	-	-	-	-	
	20,0	-	-	-	-	-	-	-	-	-	-	-	-	-	-	-	0	0	0	0	0	0	0	-	-	-	-	-	-	-	-	-	-	-	-	-	-	-	
	19,0	-	-	-	-	-	-	-	-	-	-	-	-	-	-	-	-	0	0	+	0	0	0	0	-	-	-	-	-	-	-	-	-	-	-	-	-	-	
	18,0	-	-	-	-	-	-	-	-	-	-	-	-	-	-	-	-	0	0	0	+	+	0	0	0	-	-	-	-	-	-	-	-	-	-	-	-	-	
	17,0	-	-	-	-	-	-	-	-	-	-	-	-	-	-	-	0	0	0	+	+	+	0	0	0	-	-	-	-	-	-	-	-	-	-	-	-	-	
	16,0	-	-	-	-	-	-	-	-	-	-	-	-	-	-	-	0	0	0	+	+	+	0	0	0	0	-	-	-	-	-	-	-	-	-	-	-	-	
	15,0	-	-	-	-	-	-	-	-	-	-	-	-	-	-	-	-	0	0	0	+	+	+	+	0	0	0	-	-	-	-	-	-	-	-	-	-	-	
	14,0	-	-	-	-	-	-	-	-	-	-	-	-	-	-	-	-	0	0	0	+	+	+	+	0	0	0	0	-	-	-	-	-	-	-	-	-	-	
	13,0	-	-	-	-	-	-	-	-	-	-	-	-	-	-	-	-	-	0	0	0	+	+	+	+	0	0	0	0	0	-	-	-	-	-	-	-	-	-
	12,0	-	-	-	-	-	-	-	-	-	-	-	-	-	-	-	-	-	0	0	0	+	+	+	+	+	0	0	0	0	0	-	-	-	-	-	-	-	-
11,0	-	-	-	-	-	-	-	-	-	-	-	-	-	-	-	-	-	-	0	0	0	+	+	+	+	+	+	0	0	0	-	-	-	-	-	-	-	-	
10,0	-	-	-	-	-	-	-	-	-	-	-	-	-	-	-	-	-	-	-	0	0	0	+	+	+	+	+	+	+	0	0	0	-	-	-	-	-	-	
9,0	-	-	-	-	-	-	-	-	-	-	-	-	-	-	-	-	-	-	-	-	0	0	0	+	+	+	+	+	+	+	0	0	0	-	-	-	-	-	
8,0	-	-	-	-	-	-	-	-	-	-	-	-	-	-	-	-	-	-	-	-	-	0	0	0	+	+	+	+	+	+	+	+	0	0	0	-	-	-	
7,0	-	-	-	-	-	-	-	-	-	-	-	-	-	-	-	-	-	-	-	-	-	-	0	0	0	+	+	+	+	+	+	+	+	+	0	0	0	-	-
6,0	-	-	-	-	-	-	-	-	-	-	-	-	-	-	-	-	-	-	-	-	-	-	-	0	0	0	+	+	+	+	+	+	+	+	+	+	0	0	0
5,0	-	-	-	-	-	-	-	-	-	-	-	-	-	-	-	-	-	-	-	-	-	-	-	-	0	0	0	+	+	+	+	+	+	+	+	+	+	+	
4,0	-	-	-	-	-	-	-	-	-	-	-	-	-	-	-	-	-	-	-	-	-	-	-	-	-	0	0	0	+	+	+	+	+	+	+	+	+	+	
3,0	-	-	-	-	-	-	-	-	-	-	-	-	-	-	-	-	-	-	-	-	-	-	-	-	-	-	-	0	0	0	+	+	+	+	+	+	+		
Пор.	-	-	-	-	-	-	-	-	-	-	-	-	-	-	-	-	-	-	-	-	-	-	-	-	-	-	-	-	0	+	+	+	+	+	+	+	+		

Таблица 16

Допускаемые сочетания масс брутто двух контейнеров длиной 20 футов, размещаемых на платформе погрузочной длиной 80 футов (рисунок 10г)

		Масса брутто второго контейнера, т																																					
		36,0	35,0	34,0	33,0	32,0	31,0	30,0	29,0	28,0	27,0	26,0	25,0	24,0	23,0	22,0	21,0	20,0	19,0	18,0	17,0	16,0	15,0	14,0	13,0	12,0	11,0	10,0	9,0	8,0	7,0	6,0	5,0	4,0	3,0	Пор.			
Масса брутто одного контейнера, т	36,0	-	-	-	-	-	-	-	-	-	-	-	-	-	-	-	-	-	-	-	-	-	-	-	-	-	-	-	-	-	-	-	-	-	-	-	-		
	35,0	-	0	-	-	-	-	-	-	-	-	-	-	-	-	-	-	-	-	-	-	-	-	-	-	-	-	-	-	-	-	-	-	-	-	-	-		
	34,0	-	-	0	0	0	-	-	-	-	-	-	-	-	-	-	-	-	-	-	-	-	-	-	-	-	-	-	-	-	-	-	-	-	-	-	-		
	33,0	-	-	0	0	0	0	0	0	-	-	-	-	-	-	-	-	-	-	-	-	-	-	-	-	-	-	-	-	-	-	-	-	-	-	-	-		
	32,0	-	-	0	0	0	0	0	0	0	-	-	-	-	-	-	-	-	-	-	-	-	-	-	-	-	-	-	-	-	-	-	-	-	-	-	-		
	31,0	-	-	-	0	0	+	0	0	0	0	-	-	-	-	-	-	-	-	-	-	-	-	-	-	-	-	-	-	-	-	-	-	-	-	-	-		
	30,0	-	-	-	0	0	0	+	+	0	0	0	-	-	-	-	-	-	-	-	-	-	-	-	-	-	-	-	-	-	-	-	-	-	-	-	-		
	29,0	-	-	-	0	0	0	+	+	+	0	0	0	-	-	-	-	-	-	-	-	-	-	-	-	-	-	-	-	-	-	-	-	-	-	-	-		
	28,0	-	-	-	0	0	0	+	+	+	+	0	0	0	-	-	-	-	-	-	-	-	-	-	-	-	-	-	-	-	-	-	-	-	-	-	-	-	
	27,0	-	-	-	-	0	0	0	+	+	+	+	0	0	0	-	-	-	-	-	-	-	-	-	-	-	-	-	-	-	-	-	-	-	-	-	-	-	
	26,0	-	-	-	-	-	0	0	0	+	+	+	+	0	0	0	-	-	-	-	-	-	-	-	-	-	-	-	-	-	-	-	-	-	-	-	-	-	
	25,0	-	-	-	-	-	-	0	0	0	+	+	+	+	0	0	0	-	-	-	-	-	-	-	-	-	-	-	-	-	-	-	-	-	-	-	-	-	
	24,0	-	-	-	-	-	-	-	0	0	0	+	+	+	+	0	0	0	-	-	-	-	-	-	-	-	-	-	-	-	-	-	-	-	-	-	-	-	
	23,0	-	-	-	-	-	-	-	-	0	0	0	+	+	+	+	0	0	0	-	-	-	-	-	-	-	-	-	-	-	-	-	-	-	-	-	-	-	
	22,0	-	-	-	-	-	-	-	-	-	0	0	0	+	+	+	+	0	0	0	-	-	-	-	-	-	-	-	-	-	-	-	-	-	-	-	-	-	
	21,0	-	-	-	-	-	-	-	-	-	-	0	0	+	+	+	+	+	0	0	0	-	-	-	-	-	-	-	-	-	-	-	-	-	-	-	-	-	
	20,0	-	-	-	-	-	-	-	-	-	-	-	0	0	+	+	+	+	+	0	0	0	-	-	-	-	-	-	-	-	-	-	-	-	-	-	-	-	
	19,0	-	-	-	-	-	-	-	-	-	-	-	-	0	0	+	+	+	+	+	0	0	0	-	-	-	-	-	-	-	-	-	-	-	-	-	-	-	
	18,0	-	-	-	-	-	-	-	-	-	-	-	-	-	0	0	+	+	+	+	+	0	0	0	-	-	-	-	-	-	-	-	-	-	-	-	-	-	
	17,0	-	-	-	-	-	-	-	-	-	-	-	-	-	-	0	0	+	+	+	+	+	+	0	0	-	-	-	-	-	-	-	-	-	-	-	-	-	
	16,0	-	-	-	-	-	-	-	-	-	-	-	-	-	-	-	0	0	+	+	+	+	+	+	+	0	-	-	-	-	-	-	-	-	-	-	-	-	
	15,0	-	-	-	-	-	-	-	-	-	-	-	-	-	-	-	-	0	0	+	+	+	+	+	+	+	0	-	-	-	-	-	-	-	-	-	-	-	
	14,0	-	-	-	-	-	-	-	-	-	-	-	-	-	-	-	-	-	0	0	+	+	+	+	+	+	+	0	-	-	-	-	-	-	-	-	-	-	
	13,0	-	-	-	-	-	-	-	-	-	-	-	-	-	-	-	-	-	-	0	+	+	+	+	+	+	+	0	-	-	-	-	-	-	-	-	-	-	
	12,0	-	-	-	-	-	-	-	-	-	-	-	-	-	-	-	-	-	-	-	0	+	+	+	+	+	+	+	0	-	-	-	-	-	-	-	-	-	
	11,0	-	-	-	-	-	-	-	-	-	-	-	-	-	-	-	-	-	-	-	-	0	+	+	+	+	+	+	+	0	-	-	-	-	-	-	-	-	
	10,0	-	-	-	-	-	-	-	-	-	-	-	-	-	-	-	-	-	-	-	-	-	0	+	+	+	+	+	+	+	0	-	-	-	-	-	-	-	
	9,0	-	-	-	-	-	-	-	-	-	-	-	-	-	-	-	-	-	-	-	-	-	-	0	+	+	+	+	+	+	+	+	0	-	-	-	-	-	
	8,0	-	-	-	-	-	-	-	-	-	-	-	-	-	-	-	-	-	-	-	-	-	-	-	0	+	+	+	+	+	+	+	+	+	+	+	+	-	-
	7,0	-	-	-	-	-	-	-	-	-	-	-	-	-	-	-	-	-	-	-	-	-	-	-	-	0	+	+	+	+	+	+	+	+	+	+	+	+	-
6,0	-	-	-	-	-	-	-	-	-	-	-	-	-	-	-	-	-	-	-	-	-	-	-	-	-	-	0	+	+	+	+	+	+	+	+	+	+	-	
5,0	-	-	-	-	-	-	-	-	-	-	-	-	-	-	-	-	-	-	-	-	-	-	-	-	-	-	-	0	+	+	+	+	+	+	+	+	+	-	
4,0	-	-	-	-	-	-	-	-	-	-	-	-	-	-	-	-	-	-	-	-	-	-	-	-	-	-	-	-	-	0	+	+	+	+	+	+	+	-	
3,0	-	-	-	-	-	-	-	-	-	-	-	-	-	-	-	-	-	-	-	-	-	-	-	-	-	-	-	-	-	-	-	0	+	+	+	+	+	-	
Пор.	-	-	-	-	-	-	-	-	-	-	-	-	-	-	-	-	-	-	-	-	-	-	-	-	-	-	-	-	-	-	-	-	-	-	-	-	-	+	

Таблица 17

Допускаемые сочетания масс брутто двух контейнеров-цистерн длиной 20 футов, размещаемых на платформе погрузочной длиной 80 футов
(рисунок 10ж)

		Масса брутто второго контейнера, т																																				
		36,0	35,0	34,0	33,0	32,0	31,0	30,0	29,0	28,0	27,0	26,0	25,0	24,0	23,0	22,0	21,0	20,0	19,0	18,0	17,0	16,0	15,0	14,0	13,0	12,0	11,0	10,0	9,0	8,0	7,0	6,0	5,0	4,0	3,0	Пор.		
Масса брутто одного контейнера, т	36,0	-	-	-	-	-	-	-	-	-	-	-	-	-	-	-	-	-	-	-	-	-	-	-	-	-	-	-	-	-	-	-	-	-	-	-	-	
	35,0	-	0	0	0	-	-	-	-	-	-	-	-	-	-	-	-	-	-	-	-	-	-	-	-	-	-	-	-	-	-	-	-	-	-	-	-	
	34,0	-	0	0	0	0	0	0	0	0	-	-	-	-	-	-	-	-	-	-	-	-	-	-	-	-	-	-	-	-	-	-	-	-	-	-	-	
	33,0	-	0	0	0	0	0	0	0	0	0	0	-	-	-	-	-	-	-	-	-	-	-	-	-	-	-	-	-	-	-	-	-	-	-	-	-	
	32,0	-	-	0	0	0	0	0	0	0	0	0	0	0	-	-	-	-	-	-	-	-	-	-	-	-	-	-	-	-	-	-	-	-	-	-	-	
	31,0	-	-	0	0	0	0	0	0	0	0	0	0	0	0	-	-	-	-	-	-	-	-	-	-	-	-	-	-	-	-	-	-	-	-	-	-	
	30,0	-	-	0	0	0	0	0	0	0	0	0	0	0	0	0	-	-	-	-	-	-	-	-	-	-	-	-	-	-	-	-	-	-	-	-	-	
	29,0	-	-	0	0	0	0	0	0	0	0	0	0	0	0	0	0	-	-	-	-	-	-	-	-	-	-	-	-	-	-	-	-	-	-	-	-	
	28,0	-	-	0	0	0	0	0	0	0	0	0	0	0	0	0	0	0	-	-	-	-	-	-	-	-	-	-	-	-	-	-	-	-	-	-	-	
	27,0	-	-	-	0	0	0	0	0	0	0	0	0	0	0	0	0	0	0	-	-	-	-	-	-	-	-	-	-	-	-	-	-	-	-	-	-	
	26,0	-	-	-	0	0	0	0	0	0	0	0	0	0	0	0	0	0	0	0	0	-	-	-	-	-	-	-	-	-	-	-	-	-	-	-	-	-
	25,0	-	-	-	-	0	0	0	0	0	0	0	0	0	0	0	0	0	0	0	0	0	-	-	-	-	-	-	-	-	-	-	-	-	-	-	-	-
	24,0	-	-	-	-	-	0	0	0	0	0	0	0	0	0	0	0	0	0	0	0	0	0	-	-	-	-	-	-	-	-	-	-	-	-	-	-	-
	23,0	-	-	-	-	-	-	0	0	0	0	0	0	0	0	0	0	0	0	0	0	0	0	0	-	-	-	-	-	-	-	-	-	-	-	-	-	-
	22,0	-	-	-	-	-	-	-	0	0	0	0	0	0	0	0	0	0	0	0	0	0	0	0	0	-	-	-	-	-	-	-	-	-	-	-	-	-
	21,0	-	-	-	-	-	-	-	-	0	0	0	0	0	0	0	0	0	0	0	0	0	0	0	0	0	-	-	-	-	-	-	-	-	-	-	-	-
	20,0	-	-	-	-	-	-	-	-	-	0	0	0	0	0	0	0	0	0	0	0	0	0	0	0	0	0	-	-	-	-	-	-	-	-	-	-	-
	19,0	-	-	-	-	-	-	-	-	-	-	0	0	0	0	0	0	0	0	0	0	0	0	0	0	0	0	0	-	-	-	-	-	-	-	-	-	-
	18,0	-	-	-	-	-	-	-	-	-	-	-	0	0	0	0	0	0	0	0	0	0	0	0	0	0	0	0	0	-	-	-	-	-	-	-	-	-
	17,0	-	-	-	-	-	-	-	-	-	-	-	-	0	0	0	0	0	0	0	0	0	0	0	0	0	0	0	0	0	-	-	-	-	-	-	-	-
	16,0	-	-	-	-	-	-	-	-	-	-	-	-	-	0	0	0	0	0	0	0	0	0	0	0	0	0	0	0	0	0	-	-	-	-	-	-	-
	15,0	-	-	-	-	-	-	-	-	-	-	-	-	-	-	0	0	0	0	0	0	0	0	0	0	0	0	0	0	0	0	0	-	-	-	-	-	-
	14,0	-	-	-	-	-	-	-	-	-	-	-	-	-	-	-	0	0	0	0	0	0	0	0	0	0	0	0	0	0	0	0	0	-	-	-	-	-
	13,0	-	-	-	-	-	-	-	-	-	-	-	-	-	-	-	-	0	0	0	0	0	0	0	0	0	0	0	0	0	0	0	0	0	0	-	-	-
	12,0	-	-	-	-	-	-	-	-	-	-	-	-	-	-	-	-	-	0	0	0	0	0	0	0	0	0	0	0	0	0	0	0	0	0	0	-	-
	11,0	-	-	-	-	-	-	-	-	-	-	-	-	-	-	-	-	-	-	0	0	0	0	0	0	0	0	0	0	0	0	0	0	0	0	0	0	-
	10,0	-	-	-	-	-	-	-	-	-	-	-	-	-	-	-	-	-	-	-	0	0	0	0	0	0	0	0	0	0	0	0	0	0	0	0	0	0
9,0	-	-	-	-	-	-	-	-	-	-	-	-	-	-	-	-	-	-	-	-	0	0	0	0	0	0	0	0	0	0	0	0	0	0	0	0	0	
8,0	-	-	-	-	-	-	-	-	-	-	-	-	-	-	-	-	-	-	-	-	-	0	0	0	0	0	0	0	0	0	0	0	0	0	0	0	0	
7,0	-	-	-	-	-	-	-	-	-	-	-	-	-	-	-	-	-	-	-	-	-	-	0	0	0	0	0	0	0	0	0	0	0	0	0	0	0	
6,0	-	-	-	-	-	-	-	-	-	-	-	-	-	-	-	-	-	-	-	-	-	-	-	0	0	0	0	0	0	0	0	0	0	0	0	0	0	
5,0	-	-	-	-	-	-	-	-	-	-	-	-	-	-	-	-	-	-	-	-	-	-	-	-	0	0	0	0	0	0	0	0	0	0	0	0	0	
4,0	-	-	-	-	-	-	-	-	-	-	-	-	-	-	-	-	-	-	-	-	-	-	-	-	-	0	0	0	0	0	0	0	0	0	0	0	0	
3,0	-	-	-	-	-	-	-	-	-	-	-	-	-	-	-	-	-	-	-	-	-	-	-	-	-	-	0	0	0	0	0	0	0	0	0	0	0	
Пор.	-	-	-	-	-	-	-	-	-	-	-	-	-	-	-	-	-	-	-	-	-	-	-	-	-	-	-	-	-	-	-	-	-	-	-	-	0	

Допускаемые сочетания масс брутто двух контейнеров длиной 40 футов, размещаемых на платформе погрузочной длиной 80 футов (рисунок 12а)

		Масса брутто второго контейнера, т																																				
		36,0	35,0	34,0	33,0	32,0	31,0	30,0	29,0	28,0	27,0	26,0	25,0	24,0	23,0	22,0	21,0	20,0	19,0	18,0	17,0	16,0	15,0	14,0	13,0	12,0	11,0	10,0	9,0	8,0	7,0	6,0	5,0	4,0	Пор.			
Масса брутто одного контейнера, т	36,0	-	-	-	-	-	-	-	-	-	-	-	-	-	-	-	-	-	-	-	-	-	-	-	-	-	-	-	-	-	-	-	-	-	-			
	35,0	-	0	0	0	0	0	0	-	-	-	-	-	-	-	-	-	-	-	-	-	-	-	-	-	-	-	-	-	-	-	-	-	-	-			
	34,0	-	0	0	0	0	0	0	0	0	0	-	-	-	-	-	-	-	-	-	-	-	-	-	-	-	-	-	-	-	-	-	-	-	-	-		
	33,0	-	0	0	0	0	0	0	0	0	0	0	0	-	-	-	-	-	-	-	-	-	-	-	-	-	-	-	-	-	-	-	-	-	-	-		
	32,0	-	0	0	0	0	0	0	0	0	0	0	0	0	-	-	-	-	-	-	-	-	-	-	-	-	-	-	-	-	-	-	-	-	-	-		
	31,0	-	0	0	0	0	0	0	0	0	0	0	0	0	0	-	-	-	-	-	-	-	-	-	-	-	-	-	-	-	-	-	-	-	-	-		
	30,0	-	0	0	0	0	0	0	0	0	0	0	0	0	0	0	-	-	-	-	-	-	-	-	-	-	-	-	-	-	-	-	-	-	-	-		
	29,0	-	-	0	0	0	0	0	0	0	0	0	0	0	0	0	0	-	-	-	-	-	-	-	-	-	-	-	-	-	-	-	-	-	-	-		
	28,0	-	-	0	0	0	0	0	0	0	0	0	0	0	0	0	0	0	-	-	-	-	-	-	-	-	-	-	-	-	-	-	-	-	-	-		
	27,0	-	-	0	0	0	0	0	0	0	0	0	0	0	0	0	0	0	0	-	-	-	-	-	-	-	-	-	-	-	-	-	-	-	-	-	-	
	26,0	-	-	-	0	0	0	0	0	0	0	0	0	0	0	0	0	0	0	0	-	-	-	-	-	-	-	-	-	-	-	-	-	-	-	-	-	
	25,0	-	-	-	-	0	0	0	0	0	0	0	0	0	0	0	0	0	0	0	0	-	-	-	-	-	-	-	-	-	-	-	-	-	-	-	-	
	24,0	-	-	-	-	-	0	0	0	0	0	0	0	0	0	0	0	0	0	0	0	0	-	-	-	-	-	-	-	-	-	-	-	-	-	-	-	
	23,0	-	-	-	-	-	-	0	0	0	0	0	0	0	0	0	0	0	0	0	0	0	0	-	-	-	-	-	-	-	-	-	-	-	-	-	-	-
	22,0	-	-	-	-	-	-	-	0	0	0	0	0	0	0	0	0	0	0	0	0	0	0	0	0	-	-	-	-	-	-	-	-	-	-	-	-	-
	21,0	-	-	-	-	-	-	-	-	0	0	0	0	0	0	0	0	0	0	0	0	0	0	0	0	0	-	-	-	-	-	-	-	-	-	-	-	-
	20,0	-	-	-	-	-	-	-	-	-	0	0	0	0	0	0	0	0	0	0	0	0	0	0	0	0	0	-	-	-	-	-	-	-	-	-	-	-
	19,0	-	-	-	-	-	-	-	-	-	-	0	0	0	0	0	0	0	0	0	0	0	0	0	0	0	0	0	-	-	-	-	-	-	-	-	-	-
	18,0	-	-	-	-	-	-	-	-	-	-	-	0	0	0	0	0	0	0	0	0	0	0	0	0	0	0	0	0	-	-	-	-	-	-	-	-	-
	17,0	-	-	-	-	-	-	-	-	-	-	-	-	0	0	0	0	0	0	0	0	0	0	0	0	0	0	0	0	0	-	-	-	-	-	-	-	-
	16,0	-	-	-	-	-	-	-	-	-	-	-	-	-	0	0	0	0	0	0	0	0	0	0	0	0	0	0	0	0	0	-	-	-	-	-	-	-
	15,0	-	-	-	-	-	-	-	-	-	-	-	-	-	-	0	0	0	0	0	0	0	0	0	0	0	0	0	0	0	0	0	-	-	-	-	-	-
	14,0	-	-	-	-	-	-	-	-	-	-	-	-	-	-	-	0	0	0	0	0	0	0	0	0	0	0	0	0	0	0	0	0	-	-	-	-	-
	13,0	-	-	-	-	-	-	-	-	-	-	-	-	-	-	-	-	0	0	0	0	0	0	0	0	0	0	0	0	0	0	0	0	0	0	0	0	-
	12,0	-	-	-	-	-	-	-	-	-	-	-	-	-	-	-	-	-	0	0	0	0	0	0	0	0	0	0	0	0	0	0	0	0	0	0	0	0
	11,0	-	-	-	-	-	-	-	-	-	-	-	-	-	-	-	-	-	-	0	0	0	0	0	0	0	0	0	0	0	0	0	0	0	0	0	0	0
	10,0	-	-	-	-	-	-	-	-	-	-	-	-	-	-	-	-	-	-	-	0	0	0	0	0	0	0	0	0	0	0	0	0	0	0	0	0	0
	9,0	-	-	-	-	-	-	-	-	-	-	-	-	-	-	-	-	-	-	-	-	0	0	0	0	0	0	0	0	0	0	0	0	0	0	0	0	0
8,0	-	-	-	-	-	-	-	-	-	-	-	-	-	-	-	-	-	-	-	-	-	0	0	0	0	0	0	0	0	0	0	0	0	0	0	0	0	
7,0	-	-	-	-	-	-	-	-	-	-	-	-	-	-	-	-	-	-	-	-	-	-	0	0	0	0	0	0	0	0	0	0	0	0	0	0	0	
6,0	-	-	-	-	-	-	-	-	-	-	-	-	-	-	-	-	-	-	-	-	-	-	-	0	0	0	0	0	0	0	0	0	0	0	0	0	0	
5,0	-	-	-	-	-	-	-	-	-	-	-	-	-	-	-	-	-	-	-	-	-	-	-	-	0	0	0	0	0	0	0	0	0	0	0	0	0	
4,0	-	-	-	-	-	-	-	-	-	-	-	-	-	-	-	-	-	-	-	-	-	-	-	-	-	0	0	0	0	0	0	0	0	0	0	0	0	
Пор.	-	-	-	-	-	-	-	-	-	-	-	-	-	-	-	-	-	-	-	-	-	-	-	-	-	-	-	0	0	0	0	0	0	0	0	0		

Допускаемые сочетания масс брутто двух контейнеров длиной 20 футов, размещаемых совместно с одним контейнером длиной 40 футов на платформе погрузочной длиной 80 футов (рисунок 13а)

		Масса брутто контейнера Q3, т																																					
		36,0	35,0	34,0	33,0	32,0	31,0	30,0	29,0	28,0	27,0	26,0	25,0	24,0	23,0	22,0	21,0	20,0	19,0	18,0	17,0	16,0	15,0	14,0	13,0	12,0	11,0	10,0	9,0	8,0	7,0	6,0	5,0	4,0	3,0	Пор.			
		Контейнер длиной 40 футов Q2 – порожний																																					
Масса брутто контейнера Q1, т	36,0	-	-	-	-	-	-	-	-	-	-	-	-	-	-	-	-	-	-	-	-	-	-	-	-	-	-	-	-	-	-	-	-	-	-	-			
	35,0	-	-	-	-	-	-	-	-	-	-	-	-	-	-	-	-	-	-	-	-	-	-	-	-	-	-	-	-	-	-	-	-	-	-	-	-		
	34,0	-	-	-	-	-	-	-	-	-	-	-	-	-	-	-	-	-	-	-	-	-	-	-	-	-	-	-	-	-	-	-	-	-	-	-	-		
	33,0	-	-	-	0	-	-	-	-	-	-	-	-	-	-	-	-	-	-	-	-	-	-	-	-	-	-	-	-	-	-	-	-	-	-	-	-		
	32,0	-	-	-	-	0	0	-	-	-	-	-	-	-	-	-	-	-	-	-	-	-	-	-	-	-	-	-	-	-	-	-	-	-	-	-	-		
	31,0	-	-	-	-	0	0	0	-	-	-	-	-	-	-	-	-	-	-	-	-	-	-	-	-	-	-	-	-	-	-	-	-	-	-	-	-	-	
	30,0	-	-	-	-	0	0	0	0	0	-	-	-	-	-	-	-	-	-	-	-	-	-	-	-	-	-	-	-	-	-	-	-	-	-	-	-	-	
	29,0	-	-	-	-	-	0	0	+	+	0	0	0	-	-	-	-	-	-	-	-	-	-	-	-	-	-	-	-	-	-	-	-	-	-	-	-	-	
	28,0	-	-	-	-	-	0	0	+	+	+	0	0	0	-	-	-	-	-	-	-	-	-	-	-	-	-	-	-	-	-	-	-	-	-	-	-	-	
	27,0	-	-	-	-	-	0	0	0	+	+	+	+	0	0	-	-	-	-	-	-	-	-	-	-	-	-	-	-	-	-	-	-	-	-	-	-	-	
	26,0	-	-	-	-	-	-	0	0	0	+	+	+	+	0	0	0	-	-	-	-	-	-	-	-	-	-	-	-	-	-	-	-	-	-	-	-	-	
	25,0	-	-	-	-	-	-	-	0	0	0	+	+	+	+	0	0	0	-	-	-	-	-	-	-	-	-	-	-	-	-	-	-	-	-	-	-	-	-
	24,0	-	-	-	-	-	-	-	-	0	0	0	+	+	+	+	0	0	0	-	-	-	-	-	-	-	-	-	-	-	-	-	-	-	-	-	-	-	-
	23,0	-	-	-	-	-	-	-	-	-	0	0	0	+	+	+	+	0	0	0	-	-	-	-	-	-	-	-	-	-	-	-	-	-	-	-	-	-	-
	22,0	-	-	-	-	-	-	-	-	-	-	0	0	0	+	+	+	+	0	0	0	-	-	-	-	-	-	-	-	-	-	-	-	-	-	-	-	-	-
	21,0	-	-	-	-	-	-	-	-	-	-	-	0	0	+	+	+	+	+	0	0	0	-	-	-	-	-	-	-	-	-	-	-	-	-	-	-	-	-
	20,0	-	-	-	-	-	-	-	-	-	-	-	-	0	0	+	+	+	+	+	+	0	0	-	-	-	-	-	-	-	-	-	-	-	-	-	-	-	-
	19,0	-	-	-	-	-	-	-	-	-	-	-	-	-	0	0	+	+	+	+	+	+	0	0	-	-	-	-	-	-	-	-	-	-	-	-	-	-	-
	18,0	-	-	-	-	-	-	-	-	-	-	-	-	-	-	0	0	+	+	+	+	+	+	0	0	-	-	-	-	-	-	-	-	-	-	-	-	-	-
	17,0	-	-	-	-	-	-	-	-	-	-	-	-	-	-	-	0	0	+	+	+	+	+	+	0	0	-	-	-	-	-	-	-	-	-	-	-	-	-
	16,0	-	-	-	-	-	-	-	-	-	-	-	-	-	-	-	-	0	0	+	+	+	+	+	+	0	0	-	-	-	-	-	-	-	-	-	-	-	-
	15,0	-	-	-	-	-	-	-	-	-	-	-	-	-	-	-	-	-	0	0	+	+	+	+	+	+	0	0	-	-	-	-	-	-	-	-	-	-	-
	14,0	-	-	-	-	-	-	-	-	-	-	-	-	-	-	-	-	-	-	0	0	+	+	+	+	+	+	0	0	-	-	-	-	-	-	-	-	-	-
	13,0	-	-	-	-	-	-	-	-	-	-	-	-	-	-	-	-	-	-	-	0	+	+	+	+	+	+	+	0	0	-	-	-	-	-	-	-	-	-
	12,0	-	-	-	-	-	-	-	-	-	-	-	-	-	-	-	-	-	-	-	-	0	+	+	+	+	+	+	+	+	0	0	-	-	-	-	-	-	-
	11,0	-	-	-	-	-	-	-	-	-	-	-	-	-	-	-	-	-	-	-	-	-	0	+	+	+	+	+	+	+	+	+	0	0	-	-	-	-	-
	10,0	-	-	-	-	-	-	-	-	-	-	-	-	-	-	-	-	-	-	-	-	-	-	0	+	+	+	+	+	+	+	+	+	+	0	0	-	-	-
	9,0	-	-	-	-	-	-	-	-	-	-	-	-	-	-	-	-	-	-	-	-	-	-	-	0	+	+	+	+	+	+	+	+	+	+	+	0	0	-
8,0	-	-	-	-	-	-	-	-	-	-	-	-	-	-	-	-	-	-	-	-	-	-	-	-	0	+	+	+	+	+	+	+	+	+	+	+	+	0	
7,0	-	-	-	-	-	-	-	-	-	-	-	-	-	-	-	-	-	-	-	-	-	-	-	-	-	0	+	+	+	+	+	+	+	+	+	+	+	+	
6,0	-	-	-	-	-	-	-	-	-	-	-	-	-	-	-	-	-	-	-	-	-	-	-	-	-	-	0	+	+	+	+	+	+	+	+	+	+	+	
5,0	-	-	-	-	-	-	-	-	-	-	-	-	-	-	-	-	-	-	-	-	-	-	-	-	-	-	-	0	+	+	+	+	+	+	+	+	+	+	
4,0	-	-	-	-	-	-	-	-	-	-	-	-	-	-	-	-	-	-	-	-	-	-	-	-	-	-	-	-	-	0	+	+	+	+	+	+	+	+	
3,0	-	-	-	-	-	-	-	-	-	-	-	-	-	-	-	-	-	-	-	-	-	-	-	-	-	-	-	-	-	-	-	0	+	+	+	+	+	+	
Пор.	-	-	-	-	-	-	-	-	-	-	-	-	-	-	-	-	-	-	-	-	-	-	-	-	-	-	-	-	-	-	-	-	-	-	-	-	-	-	

		Масса брутто контейнера Q3, т																																						
		36,0	35,0	34,0	33,0	32,0	31,0	30,0	29,0	28,0	27,0	26,0	25,0	24,0	23,0	22,0	21,0	20,0	19,0	18,0	17,0	16,0	15,0	14,0	13,0	12,0	11,0	10,0	9,0	8,0	7,0	6,0	5,0	4,0	3,0	Пор.				
Масса брутто контейнера Q1, т	Масса брутто контейнера длиной 40 футов Q2 – до 12 т вкл.																																							
	36,0	-	-	-	-	-	-	-	-	-	-	-	-	-	-	-	-	-	-	-	-	-	-	-	-	-	-	-	-	-	-	-	-	-	-	-				
	35,0	-	-	-	-	-	-	-	-	-	-	-	-	-	-	-	-	-	-	-	-	-	-	-	-	-	-	-	-	-	-	-	-	-	-	-	-			
	34,0	-	-	-	-	-	-	-	-	-	-	-	-	-	-	-	-	-	-	-	-	-	-	-	-	-	-	-	-	-	-	-	-	-	-	-	-			
	33,0	-	-	-	-	-	-	-	-	-	-	-	-	-	-	-	-	-	-	-	-	-	-	-	-	-	-	-	-	-	-	-	-	-	-	-	-			
	32,0	-	-	-	-	-	-	-	-	-	-	-	-	-	-	-	-	-	-	-	-	-	-	-	-	-	-	-	-	-	-	-	-	-	-	-	-	-		
	31,0	-	-	-	-	-	-	-	-	-	-	-	-	-	-	-	-	-	-	-	-	-	-	-	-	-	-	-	-	-	-	-	-	-	-	-	-	-		
	30,0	-	-	-	-	-	-	-	-	-	-	-	-	-	-	-	-	-	-	-	-	-	-	-	-	-	-	-	-	-	-	-	-	-	-	-	-	-		
	29,0	-	-	-	-	-	-	-	0	-	-	-	-	-	-	-	-	-	-	-	-	-	-	-	-	-	-	-	-	-	-	-	-	-	-	-	-	-		
	28,0	-	-	-	-	-	-	-	0	0	0	-	-	-	-	-	-	-	-	-	-	-	-	-	-	-	-	-	-	-	-	-	-	-	-	-	-	-	-	
	27,0	-	-	-	-	-	-	-	0	0	0	0	-	-	-	-	-	-	-	-	-	-	-	-	-	-	-	-	-	-	-	-	-	-	-	-	-	-	-	
	26,0	-	-	-	-	-	-	-	0	0	0	0	0	-	-	-	-	-	-	-	-	-	-	-	-	-	-	-	-	-	-	-	-	-	-	-	-	-	-	
	25,0	-	-	-	-	-	-	-	0	0	0	0	0	0	-	-	-	-	-	-	-	-	-	-	-	-	-	-	-	-	-	-	-	-	-	-	-	-	-	
	24,0	-	-	-	-	-	-	-	0	0	0	0	0	0	0	-	-	-	-	-	-	-	-	-	-	-	-	-	-	-	-	-	-	-	-	-	-	-	-	-
	23,0	-	-	-	-	-	-	-	0	0	0	0	0	0	0	0	-	-	-	-	-	-	-	-	-	-	-	-	-	-	-	-	-	-	-	-	-	-	-	-
	22,0	-	-	-	-	-	-	-	0	0	0	0	0	0	0	0	0	-	-	-	-	-	-	-	-	-	-	-	-	-	-	-	-	-	-	-	-	-	-	-
	21,0	-	-	-	-	-	-	-	0	0	0	0	0	0	0	0	0	0	-	-	-	-	-	-	-	-	-	-	-	-	-	-	-	-	-	-	-	-	-	-
	20,0	-	-	-	-	-	-	-	0	0	0	0	0	0	0	0	0	0	0	-	-	-	-	-	-	-	-	-	-	-	-	-	-	-	-	-	-	-	-	-
	19,0	-	-	-	-	-	-	-	0	0	0	0	0	0	0	0	0	0	0	0	-	-	-	-	-	-	-	-	-	-	-	-	-	-	-	-	-	-	-	-
	18,0	-	-	-	-	-	-	-	0	0	0	0	0	0	0	0	0	0	0	0	0	-	-	-	-	-	-	-	-	-	-	-	-	-	-	-	-	-	-	-
	17,0	-	-	-	-	-	-	-	0	0	0	0	0	0	0	0	0	0	0	0	0	0	-	-	-	-	-	-	-	-	-	-	-	-	-	-	-	-	-	-
	16,0	-	-	-	-	-	-	-	0	0	0	0	0	0	0	0	0	0	0	0	0	0	0	-	-	-	-	-	-	-	-	-	-	-	-	-	-	-	-	-
	15,0	-	-	-	-	-	-	-	0	0	0	0	0	0	0	0	0	0	0	0	0	0	0	0	-	-	-	-	-	-	-	-	-	-	-	-	-	-	-	-
	14,0	-	-	-	-	-	-	-	0	0	0	0	0	0	0	0	0	0	0	0	0	0	0	0	0	-	-	-	-	-	-	-	-	-	-	-	-	-	-	-
	13,0	-	-	-	-	-	-	-	0	0	0	0	0	0	0	0	0	0	0	0	0	0	0	0	0	0	-	-	-	-	-	-	-	-	-	-	-	-	-	-
	12,0	-	-	-	-	-	-	-	0	0	0	0	0	0	0	0	0	0	0	0	0	0	0	0	0	0	0	-	-	-	-	-	-	-	-	-	-	-	-	-
	11,0	-	-	-	-	-	-	-	0	0	0	0	0	0	0	0	0	0	0	0	0	0	0	0	0	0	0	0	-	-	-	-	-	-	-	-	-	-	-	-
	10,0	-	-	-	-	-	-	-	0	0	0	0	0	0	0	0	0	0	0	0	0	0	0	0	0	0	0	0	0	-	-	-	-	-	-	-	-	-	-	-
	9,0	-	-	-	-	-	-	-	0	0	0	0	0	0	0	0	0	0	0	0	0	0	0	0	0	0	0	0	0	0	-	-	-	-	-	-	-	-	-	-
	8,0	-	-	-	-	-	-	-	0	0	0	0	0	0	0	0	0	0	0	0	0	0	0	0	0	0	0	0	0	0	0	-	-	-	-	-	-	-	-	-
7,0	-	-	-	-	-	-	-	0	0	0	0	0	0	0	0	0	0	0	0	0	0	0	0	0	0	0	0	0	0	0	0	-	-	-	-	-	-	-	-	
6,0	-	-	-	-	-	-	-	0	0	0	0	0	0	0	0	0	0	0	0	0	0	0	0	0	0	0	0	0	0	0	0	0	-	-	-	-	-	-	-	
5,0	-	-	-	-	-	-	-	0	0	0	0	0	0	0	0	0	0	0	0	0	0	0	0	0	0	0	0	0	0	0	0	0	0	-	-	-	-	-	-	
4,0	-	-	-	-	-	-	-	0	0	0	0	0	0	0	0	0	0	0	0	0	0	0	0	0	0	0	0	0	0	0	0	0	0	0	0	0	0	0	0	
3,0	-	-	-	-	-	-	-	0	0	0	0	0	0	0	0	0	0	0	0	0	0	0	0	0	0	0	0	0	0	0	0	0	0	0	0	0	0	0	0	
Пор.	-	-	-	-	-	-	-	0	0	0	0	0	0	0	0	0	0	0	0	0	0	0	0	0	0	0	0	0	0	0	0	0	0	0	0	0	0	0	0	

		Масса брутто контейнера Q3, т																																			
		36,0	35,0	34,0	33,0	32,0	31,0	30,0	29,0	28,0	27,0	26,0	25,0	24,0	23,0	22,0	21,0	20,0	19,0	18,0	17,0	16,0	15,0	14,0	13,0	12,0	11,0	10,0	9,0	8,0	7,0	6,0	5,0	4,0	3,0	Пор.	
		Масса брутто контейнера длиной 40 футов Q2 – свыше 12 до 16 т вкл.																																			
36,0	-	-	-	-	-	-	-	-	-	-	-	-	-	-	-	-	-	-	-	-	-	-	-	-	-	-	-	-	-	-	-	-	-	-	-	-	
35,0	-	-	-	-	-	-	-	-	-	-	-	-	-	-	-	-	-	-	-	-	-	-	-	-	-	-	-	-	-	-	-	-	-	-	-	-	
34,0	-	-	-	-	-	-	-	-	-	-	-	-	-	-	-	-	-	-	-	-	-	-	-	-	-	-	-	-	-	-	-	-	-	-	-	-	
33,0	-	-	-	-	-	-	-	-	-	-	-	-	-	-	-	-	-	-	-	-	-	-	-	-	-	-	-	-	-	-	-	-	-	-	-	-	
32,0	-	-	-	-	-	-	-	-	-	-	-	-	-	-	-	-	-	-	-	-	-	-	-	-	-	-	-	-	-	-	-	-	-	-	-	-	
31,0	-	-	-	-	-	-	-	-	-	-	-	-	-	-	-	-	-	-	-	-	-	-	-	-	-	-	-	-	-	-	-	-	-	-	-	-	
30,0	-	-	-	-	-	-	-	-	-	-	-	-	-	-	-	-	-	-	-	-	-	-	-	-	-	-	-	-	-	-	-	-	-	-	-	-	-
29,0	-	-	-	-	-	-	-	-	-	-	-	-	-	-	-	-	-	-	-	-	-	-	-	-	-	-	-	-	-	-	-	-	-	-	-	-	
28,0	-	-	-	-	-	-	-	-	-	-	-	-	-	-	-	-	-	-	-	-	-	-	-	-	-	-	-	-	-	-	-	-	-	-	-	-	-
27,0	-	-	-	-	-	-	-	-	-	0	-	-	-	-	-	-	-	-	-	-	-	-	-	-	-	-	-	-	-	-	-	-	-	-	-	-	-
26,0	-	-	-	-	-	-	-	-	-	0	0	0	-	-	-	-	-	-	-	-	-	-	-	-	-	-	-	-	-	-	-	-	-	-	-	-	-
25,0	-	-	-	-	-	-	-	-	-	0	0	0	0	-	-	-	-	-	-	-	-	-	-	-	-	-	-	-	-	-	-	-	-	-	-	-	-
24,0	-	-	-	-	-	-	-	-	-	0	0	0	0	0	-	-	-	-	-	-	-	-	-	-	-	-	-	-	-	-	-	-	-	-	-	-	-
23,0	-	-	-	-	-	-	-	-	-	0	0	0	0	0	0	-	-	-	-	-	-	-	-	-	-	-	-	-	-	-	-	-	-	-	-	-	-
22,0	-	-	-	-	-	-	-	-	-	0	0	0	0	+	0	0	0	0	0	-	-	-	-	-	-	-	-	-	-	-	-	-	-	-	-	-	-
21,0	-	-	-	-	-	-	-	-	-	0	0	0	0	0	+	0	0	0	0	0	-	-	-	-	-	-	-	-	-	-	-	-	-	-	-	-	-
20,0	-	-	-	-	-	-	-	-	-	0	0	0	0	0	0	+	0	0	0	0	0	-	-	-	-	-	-	-	-	-	-	-	-	-	-	-	-
19,0	-	-	-	-	-	-	-	-	-	0	0	0	0	0	0	0	+	0	0	0	0	0	-	-	-	-	-	-	-	-	-	-	-	-	-	-	-
18,0	-	-	-	-	-	-	-	-	-	0	0	0	0	0	0	0	+	+	0	0	0	0	-	-	-	-	-	-	-	-	-	-	-	-	-	-	-
17,0	-	-	-	-	-	-	-	-	-	0	0	0	0	0	0	0	+	+	+	0	0	0	0	-	-	-	-	-	-	-	-	-	-	-	-	-	-
16,0	-	-	-	-	-	-	-	-	-	0	0	0	0	0	0	0	+	+	+	0	0	0	0	0	-	-	-	-	-	-	-	-	-	-	-	-	-
15,0	-	-	-	-	-	-	-	-	-	0	0	0	0	0	0	0	+	+	+	0	0	0	0	0	0	-	-	-	-	-	-	-	-	-	-	-	-
14,0	-	-	-	-	-	-	-	-	-	0	0	0	0	0	0	0	+	+	+	0	0	0	0	0	0	0	-	-	-	-	-	-	-	-	-	-	-
13,0	-	-	-	-	-	-	-	-	-	0	0	0	0	0	0	0	+	+	+	0	0	0	0	0	0	0	0	-	-	-	-	-	-	-	-	-	-
12,0	-	-	-	-	-	-	-	-	-	0	0	0	0	0	0	0	+	+	+	0	0	0	0	0	0	0	0	0	-	-	-	-	-	-	-	-	-
11,0	-	-	-	-	-	-	-	-	-	0	0	0	0	0	0	0	+	+	+	0	0	0	0	0	0	0	0	0	0	-	-	-	-	-	-	-	-
10,0	-	-	-	-	-	-	-	-	-	0	0	0	0	0	0	0	+	+	+	0	0	0	0	0	0	0	0	0	0	0	-	-	-	-	-	-	-
9,0	-	-	-	-	-	-	-	-	-	0	0	0	0	0	0	0	+	+	+	0	0	0	0	0	0	0	0	0	0	0	0	-	-	-	-	-	-
8,0	-	-	-	-	-	-	-	-	-	0	0	0	0	0	0	0	+	+	+	0	0	0	0	0	0	0	0	0	0	0	0	0	0	0	0	0	0
7,0	-	-	-	-	-	-	-	-	-	0	0	0	0	0	0	0	+	+	+	0	0	0	0	0	0	0	0	0	0	0	0	0	0	0	0	0	0
6,0	-	-	-	-	-	-	-	-	-	0	0	0	0	0	0	0	+	+	+	0	0	0	0	0	0	0	0	0	0	0	0	0	0	0	0	0	0
5,0	-	-	-	-	-	-	-	-	-	0	0	0	0	0	0	0	+	+	+	0	0	0	0	0	0	0	0	0	0	0	0	0	0	0	0	0	0
4,0	-	-	-	-	-	-	-	-	-	0	0	0	0	0	0	0	+	+	+	0	0	0	0	0	0	0	0	0	0	0	0	0	0	0	0	0	0
3,0	-	-	-	-	-	-	-	-	-	0	0	0	0	0	0	0	+	+	+	0	0	0	0	0	0	0	0	0	0	0	0	0	0	0	0	0	0
Пор.	-	-	-	-	-	-	-	-	-	0	0	0	0	0	0	0	+	+	+	0	0	0	0	0	0	0	0	0	0	0	0	0	0	0	0	0	0

		Масса брутто контейнера Q3, т																																					
		36,0	35,0	34,0	33,0	32,0	31,0	30,0	29,0	28,0	27,0	26,0	25,0	24,0	23,0	22,0	21,0	20,0	19,0	18,0	17,0	16,0	15,0	14,0	13,0	12,0	11,0	10,0	9,0	8,0	7,0	6,0	5,0	4,0	3,0	Пор.			
		Масса брутто контейнера длиной 40 футов Q2 – свыше 16 до 20 т вкл.																																					
Масса брутто контейнера Q1, т	36,0	-	-	-	-	-	-	-	-	-	-	-	-	-	-	-	-	-	-	-	-	-	-	-	-	-	-	-	-	-	-	-	-	-	-	-			
	35,0	-	-	-	-	-	-	-	-	-	-	-	-	-	-	-	-	-	-	-	-	-	-	-	-	-	-	-	-	-	-	-	-	-	-	-	-		
	34,0	-	-	-	-	-	-	-	-	-	-	-	-	-	-	-	-	-	-	-	-	-	-	-	-	-	-	-	-	-	-	-	-	-	-	-	-		
	33,0	-	-	-	-	-	-	-	-	-	-	-	-	-	-	-	-	-	-	-	-	-	-	-	-	-	-	-	-	-	-	-	-	-	-	-	-		
	32,0	-	-	-	-	-	-	-	-	-	-	-	-	-	-	-	-	-	-	-	-	-	-	-	-	-	-	-	-	-	-	-	-	-	-	-	-		
	31,0	-	-	-	-	-	-	-	-	-	-	-	-	-	-	-	-	-	-	-	-	-	-	-	-	-	-	-	-	-	-	-	-	-	-	-	-		
	30,0	-	-	-	-	-	-	-	-	-	-	-	-	-	-	-	-	-	-	-	-	-	-	-	-	-	-	-	-	-	-	-	-	-	-	-	-		
	29,0	-	-	-	-	-	-	-	-	-	-	-	-	-	-	-	-	-	-	-	-	-	-	-	-	-	-	-	-	-	-	-	-	-	-	-	-		
	28,0	-	-	-	-	-	-	-	-	-	-	-	-	-	-	-	-	-	-	-	-	-	-	-	-	-	-	-	-	-	-	-	-	-	-	-	-		
	27,0	-	-	-	-	-	-	-	-	-	-	-	-	-	-	-	-	-	-	-	-	-	-	-	-	-	-	-	-	-	-	-	-	-	-	-	-	-	
	26,0	-	-	-	-	-	-	-	-	-	-	-	-	-	-	-	-	-	-	-	-	-	-	-	-	-	-	-	-	-	-	-	-	-	-	-	-	-	
	25,0	-	-	-	-	-	-	-	-	-	-	-	-	0	-	-	-	-	-	-	-	-	-	-	-	-	-	-	-	-	-	-	-	-	-	-	-	-	
	24,0	-	-	-	-	-	-	-	-	-	-	-	-	0	0	0	-	-	-	-	-	-	-	-	-	-	-	-	-	-	-	-	-	-	-	-	-	-	
	23,0	-	-	-	-	-	-	-	-	-	-	-	-	0	0	0	0	0	0	-	-	-	-	-	-	-	-	-	-	-	-	-	-	-	-	-	-	-	-
	22,0	-	-	-	-	-	-	-	-	-	-	-	-	0	0	0	0	0	0	0	-	-	-	-	-	-	-	-	-	-	-	-	-	-	-	-	-	-	-
	21,0	-	-	-	-	-	-	-	-	-	-	-	-	0	0	0	0	0	0	0	0	-	-	-	-	-	-	-	-	-	-	-	-	-	-	-	-	-	-
	20,0	-	-	-	-	-	-	-	-	-	-	-	-	0	0	0	0	+	0	0	0	0	0	-	-	-	-	-	-	-	-	-	-	-	-	-	-	-	-
	19,0	-	-	-	-	-	-	-	-	-	-	-	-	0	0	0	0	0	+	0	0	0	0	0	-	-	-	-	-	-	-	-	-	-	-	-	-	-	-
	18,0	-	-	-	-	-	-	-	-	-	-	-	-	0	0	0	0	0	0	+	0	0	0	0	0	-	-	-	-	-	-	-	-	-	-	-	-	-	-
	17,0	-	-	-	-	-	-	-	-	-	-	-	-	0	0	0	0	0	0	0	+	0	0	0	0	0	-	-	-	-	-	-	-	-	-	-	-	-	-
16,0	-	-	-	-	-	-	-	-	-	-	-	-	0	0	0	0	0	0	0	0	+	0	0	0	0	0	-	-	-	-	-	-	-	-	-	-	-	-	
15,0	-	-	-	-	-	-	-	-	-	-	-	-	0	0	0	0	0	0	0	0	0	+	0	0	0	0	0	-	-	-	-	-	-	-	-	-	-	-	
14,0	-	-	-	-	-	-	-	-	-	-	-	-	0	0	0	0	0	0	0	0	0	0	+	+	0	0	0	0	-	-	-	-	-	-	-	-	-	-	
13,0	-	-	-	-	-	-	-	-	-	-	-	-	0	0	0	0	0	0	0	0	0	0	+	+	+	0	0	0	0	-	-	-	-	-	-	-	-	-	
12,0	-	-	-	-	-	-	-	-	-	-	-	-	0	0	0	0	0	0	0	0	0	0	0	+	+	+	0	0	0	0	-	-	-	-	-	-	-	-	
11,0	-	-	-	-	-	-	-	-	-	-	-	-	0	0	0	0	0	0	0	0	0	0	0	+	+	+	0	0	0	0	-	-	-	-	-	-	-	-	
10,0	-	-	-	-	-	-	-	-	-	-	-	-	0	0	0	0	0	0	0	0	0	0	0	+	+	+	0	0	0	0	-	-	-	-	-	-	-	-	
9,0	-	-	-	-	-	-	-	-	-	-	-	-	0	0	0	0	0	0	0	0	0	0	0	0	+	+	+	0	0	0	0	-	-	-	-	-	-	-	
8,0	-	-	-	-	-	-	-	-	-	-	-	-	0	0	0	0	0	0	0	0	0	0	0	0	0	+	+	+	0	0	0	0	-	-	-	-	-	-	
7,0	-	-	-	-	-	-	-	-	-	-	-	-	0	0	0	0	0	0	0	0	0	0	0	0	0	0	+	+	+	0	0	0	0	-	-	-	-	-	
6,0	-	-	-	-	-	-	-	-	-	-	-	-	0	0	0	0	0	0	0	0	0	0	0	0	0	0	0	+	+	+	0	0	0	0	-	-	-	-	
5,0	-	-	-	-	-	-	-	-	-	-	-	-	0	0	0	0	0	0	0	0	0	0	0	0	0	0	0	0	+	+	+	0	0	0	0	-	-	-	
4,0	-	-	-	-	-	-	-	-	-	-	-	-	0	0	0	0	0	0	0	0	0	0	0	0	0	0	0	0	0	+	+	+	0	0	0	0	-	-	
3,0	-	-	-	-	-	-	-	-	-	-	-	-	0	0	0	0	0	0	0	0	0	0	0	0	0	0	0	0	0	0	+	+	+	0	0	0	0	-	
Пор.	-	-	-	-	-	-	-	-	-	-	-	-	0	0	0	0	0	0	0	0	0	0	0	0	0	0	0	0	0	0	0	0	0	0	0	0	0	0	

		Масса брутто контейнера Q3, т																																					
		36,0	35,0	34,0	33,0	32,0	31,0	30,0	29,0	28,0	27,0	26,0	25,0	24,0	23,0	22,0	21,0	20,0	19,0	18,0	17,0	16,0	15,0	14,0	13,0	12,0	11,0	10,0	9,0	8,0	7,0	6,0	5,0	4,0	3,0	Пор.			
		Масса брутто контейнера длиной 40 футов Q2 – свыше 20 до 24 т вкл.																																					
Масса брутто контейнера Q1, т	36,0	-	-	-	-	-	-	-	-	-	-	-	-	-	-	-	-	-	-	-	-	-	-	-	-	-	-	-	-	-	-	-	-	-	-	-			
	35,0	-	-	-	-	-	-	-	-	-	-	-	-	-	-	-	-	-	-	-	-	-	-	-	-	-	-	-	-	-	-	-	-	-	-	-	-		
	34,0	-	-	-	-	-	-	-	-	-	-	-	-	-	-	-	-	-	-	-	-	-	-	-	-	-	-	-	-	-	-	-	-	-	-	-	-		
	33,0	-	-	-	-	-	-	-	-	-	-	-	-	-	-	-	-	-	-	-	-	-	-	-	-	-	-	-	-	-	-	-	-	-	-	-	-		
	32,0	-	-	-	-	-	-	-	-	-	-	-	-	-	-	-	-	-	-	-	-	-	-	-	-	-	-	-	-	-	-	-	-	-	-	-	-		
	31,0	-	-	-	-	-	-	-	-	-	-	-	-	-	-	-	-	-	-	-	-	-	-	-	-	-	-	-	-	-	-	-	-	-	-	-	-	-	
	30,0	-	-	-	-	-	-	-	-	-	-	-	-	-	-	-	-	-	-	-	-	-	-	-	-	-	-	-	-	-	-	-	-	-	-	-	-	-	
	29,0	-	-	-	-	-	-	-	-	-	-	-	-	-	-	-	-	-	-	-	-	-	-	-	-	-	-	-	-	-	-	-	-	-	-	-	-	-	
	28,0	-	-	-	-	-	-	-	-	-	-	-	-	-	-	-	-	-	-	-	-	-	-	-	-	-	-	-	-	-	-	-	-	-	-	-	-	-	
	27,0	-	-	-	-	-	-	-	-	-	-	-	-	-	-	-	-	-	-	-	-	-	-	-	-	-	-	-	-	-	-	-	-	-	-	-	-	-	-
	26,0	-	-	-	-	-	-	-	-	-	-	-	-	-	-	-	-	-	-	-	-	-	-	-	-	-	-	-	-	-	-	-	-	-	-	-	-	-	-
	25,0	-	-	-	-	-	-	-	-	-	-	-	-	-	-	-	-	-	-	-	-	-	-	-	-	-	-	-	-	-	-	-	-	-	-	-	-	-	-
	24,0	-	-	-	-	-	-	-	-	-	-	-	-	-	-	-	-	-	-	-	-	-	-	-	-	-	-	-	-	-	-	-	-	-	-	-	-	-	-
	23,0	-	-	-	-	-	-	-	-	-	-	-	-	-	-	0	-	-	-	-	-	-	-	-	-	-	-	-	-	-	-	-	-	-	-	-	-	-	-
	22,0	-	-	-	-	-	-	-	-	-	-	-	-	-	-	0	0	0	-	-	-	-	-	-	-	-	-	-	-	-	-	-	-	-	-	-	-	-	-
	21,0	-	-	-	-	-	-	-	-	-	-	-	-	-	-	0	0	0	0	-	-	-	-	-	-	-	-	-	-	-	-	-	-	-	-	-	-	-	-
	20,0	-	-	-	-	-	-	-	-	-	-	-	-	-	-	0	0	0	0	0	-	-	-	-	-	-	-	-	-	-	-	-	-	-	-	-	-	-	-
	19,0	-	-	-	-	-	-	-	-	-	-	-	-	-	-	0	0	0	0	0	0	-	-	-	-	-	-	-	-	-	-	-	-	-	-	-	-	-	-
	18,0	-	-	-	-	-	-	-	-	-	-	-	-	-	-	0	0	0	0	0	0	0	-	-	-	-	-	-	-	-	-	-	-	-	-	-	-	-	-
	17,0	-	-	-	-	-	-	-	-	-	-	-	-	-	-	0	0	0	0	0	0	0	0	-	-	-	-	-	-	-	-	-	-	-	-	-	-	-	-
16,0	-	-	-	-	-	-	-	-	-	-	-	-	-	-	0	0	0	0	0	0	0	0	0	-	-	-	-	-	-	-	-	-	-	-	-	-	-	-	
15,0	-	-	-	-	-	-	-	-	-	-	-	-	-	-	0	0	0	0	0	0	0	0	0	0	-	-	-	-	-	-	-	-	-	-	-	-	-	-	
14,0	-	-	-	-	-	-	-	-	-	-	-	-	-	-	0	0	0	0	0	0	0	0	0	0	0	-	-	-	-	-	-	-	-	-	-	-	-	-	
13,0	-	-	-	-	-	-	-	-	-	-	-	-	-	-	0	0	0	0	0	0	0	0	0	0	0	0	-	-	-	-	-	-	-	-	-	-	-	-	
12,0	-	-	-	-	-	-	-	-	-	-	-	-	-	-	0	0	0	0	0	0	0	0	0	0	0	0	0	-	-	-	-	-	-	-	-	-	-	-	
11,0	-	-	-	-	-	-	-	-	-	-	-	-	-	-	0	0	0	0	0	0	0	0	0	0	0	0	0	0	-	-	-	-	-	-	-	-	-	-	
10,0	-	-	-	-	-	-	-	-	-	-	-	-	-	-	0	0	0	0	0	0	0	0	0	0	0	0	0	0	0	-	-	-	-	-	-	-	-	-	
9,0	-	-	-	-	-	-	-	-	-	-	-	-	-	-	0	0	0	0	0	0	0	0	0	0	0	0	0	0	0	0	-	-	-	-	-	-	-	-	
8,0	-	-	-	-	-	-	-	-	-	-	-	-	-	-	0	0	0	0	0	0	0	0	0	0	0	0	0	0	0	0	0	-	-	-	-	-	-	-	
7,0	-	-	-	-	-	-	-	-	-	-	-	-	-	-	0	0	0	0	0	0	0	0	0	0	0	0	0	0	0	0	0	0	-	-	-	-	-	-	
6,0	-	-	-	-	-	-	-	-	-	-	-	-	-	-	0	0	0	0	0	0	0	0	0	0	0	0	0	0	0	0	0	0	0	0	0	0	0	0	
5,0	-	-	-	-	-	-	-	-	-	-	-	-	-	-	0	0	0	0	0	0	0	0	0	0	0	0	0	0	0	0	0	0	0	0	0	0	0	0	
4,0	-	-	-	-	-	-	-	-	-	-	-	-	-	-	0	0	0	0	0	0	0	0	0	0	0	0	0	0	0	0	0	0	0	0	0	0	0	0	
3,0	-	-	-	-	-	-	-	-	-	-	-	-	-	-	0	0	0	0	0	0	0	0	0	0	0	0	0	0	0	0	0	0	0	0	0	0	0	0	
Пор.	-	-	-	-	-	-	-	-	-	-	-	-	-	-	0	0	0	0	0	0	0	0	0	0	0	0	0	0	0	0	0	0	0	0	0	0	0	0	

		Масса брутто контейнера Q3, т																																				
		36,0	35,0	34,0	33,0	32,0	31,0	30,0	29,0	28,0	27,0	26,0	25,0	24,0	23,0	22,0	21,0	20,0	19,0	18,0	17,0	16,0	15,0	14,0	13,0	12,0	11,0	10,0	9,0	8,0	7,0	6,0	5,0	4,0	3,0	Пор.		
		Масса брутто контейнера длиной 40 футов Q2 – свыше 24 до 28 т вкл.																																				
Масса брутто контейнера Q1, т	36,0	-	-	-	-	-	-	-	-	-	-	-	-	-	-	-	-	-	-	-	-	-	-	-	-	-	-	-	-	-	-	-	-	-	-	-		
	35,0	-	-	-	-	-	-	-	-	-	-	-	-	-	-	-	-	-	-	-	-	-	-	-	-	-	-	-	-	-	-	-	-	-	-	-	-	
	34,0	-	-	-	-	-	-	-	-	-	-	-	-	-	-	-	-	-	-	-	-	-	-	-	-	-	-	-	-	-	-	-	-	-	-	-	-	
	33,0	-	-	-	-	-	-	-	-	-	-	-	-	-	-	-	-	-	-	-	-	-	-	-	-	-	-	-	-	-	-	-	-	-	-	-	-	
	32,0	-	-	-	-	-	-	-	-	-	-	-	-	-	-	-	-	-	-	-	-	-	-	-	-	-	-	-	-	-	-	-	-	-	-	-	-	
	31,0	-	-	-	-	-	-	-	-	-	-	-	-	-	-	-	-	-	-	-	-	-	-	-	-	-	-	-	-	-	-	-	-	-	-	-	-	
	30,0	-	-	-	-	-	-	-	-	-	-	-	-	-	-	-	-	-	-	-	-	-	-	-	-	-	-	-	-	-	-	-	-	-	-	-	-	
	29,0	-	-	-	-	-	-	-	-	-	-	-	-	-	-	-	-	-	-	-	-	-	-	-	-	-	-	-	-	-	-	-	-	-	-	-	-	
	28,0	-	-	-	-	-	-	-	-	-	-	-	-	-	-	-	-	-	-	-	-	-	-	-	-	-	-	-	-	-	-	-	-	-	-	-	-	-
	27,0	-	-	-	-	-	-	-	-	-	-	-	-	-	-	-	-	-	-	-	-	-	-	-	-	-	-	-	-	-	-	-	-	-	-	-	-	-
	26,0	-	-	-	-	-	-	-	-	-	-	-	-	-	-	-	-	-	-	-	-	-	-	-	-	-	-	-	-	-	-	-	-	-	-	-	-	-
	25,0	-	-	-	-	-	-	-	-	-	-	-	-	-	-	-	-	-	-	-	-	-	-	-	-	-	-	-	-	-	-	-	-	-	-	-	-	-
	24,0	-	-	-	-	-	-	-	-	-	-	-	-	-	-	-	-	-	-	-	-	-	-	-	-	-	-	-	-	-	-	-	-	-	-	-	-	-
	23,0	-	-	-	-	-	-	-	-	-	-	-	-	-	-	-	-	-	-	-	-	-	-	-	-	-	-	-	-	-	-	-	-	-	-	-	-	-
	22,0	-	-	-	-	-	-	-	-	-	-	-	-	-	-	-	-	-	-	-	-	-	-	-	-	-	-	-	-	-	-	-	-	-	-	-	-	-
	21,0	-	-	-	-	-	-	-	-	-	-	-	-	-	-	-	0	-	-	-	-	-	-	-	-	-	-	-	-	-	-	-	-	-	-	-	-	-
	20,0	-	-	-	-	-	-	-	-	-	-	-	-	-	-	-	0	0	0	-	-	-	-	-	-	-	-	-	-	-	-	-	-	-	-	-	-	-
	19,0	-	-	-	-	-	-	-	-	-	-	-	-	-	-	-	0	0	0	0	-	-	-	-	-	-	-	-	-	-	-	-	-	-	-	-	-	-
	18,0	-	-	-	-	-	-	-	-	-	-	-	-	-	-	-	0	0	0	0	0	-	-	-	-	-	-	-	-	-	-	-	-	-	-	-	-	-
	17,0	-	-	-	-	-	-	-	-	-	-	-	-	-	-	-	0	0	0	0	0	0	-	-	-	-	-	-	-	-	-	-	-	-	-	-	-	-
16,0	-	-	-	-	-	-	-	-	-	-	-	-	-	-	-	0	0	0	0	0	0	0	-	-	-	-	-	-	-	-	-	-	-	-	-	-	-	
15,0	-	-	-	-	-	-	-	-	-	-	-	-	-	-	-	0	0	0	0	0	0	0	0	-	-	-	-	-	-	-	-	-	-	-	-	-	-	
14,0	-	-	-	-	-	-	-	-	-	-	-	-	-	-	-	0	0	0	0	0	0	0	0	0	-	-	-	-	-	-	-	-	-	-	-	-	-	
13,0	-	-	-	-	-	-	-	-	-	-	-	-	-	-	-	0	0	0	0	0	0	0	0	0	0	-	-	-	-	-	-	-	-	-	-	-	-	
12,0	-	-	-	-	-	-	-	-	-	-	-	-	-	-	-	0	0	0	0	0	0	0	0	0	0	0	-	-	-	-	-	-	-	-	-	-	-	
11,0	-	-	-	-	-	-	-	-	-	-	-	-	-	-	-	0	0	0	0	0	0	0	0	0	0	0	0	-	-	-	-	-	-	-	-	-	-	
10,0	-	-	-	-	-	-	-	-	-	-	-	-	-	-	-	0	0	0	0	0	0	0	0	0	0	0	0	0	-	-	-	-	-	-	-	-	-	
9,0	-	-	-	-	-	-	-	-	-	-	-	-	-	-	-	0	0	0	0	0	0	0	0	0	0	0	0	0	0	-	-	-	-	-	-	-	-	
8,0	-	-	-	-	-	-	-	-	-	-	-	-	-	-	-	0	0	0	0	0	0	0	0	0	0	0	0	0	0	0	-	-	-	-	-	-	-	
7,0	-	-	-	-	-	-	-	-	-	-	-	-	-	-	-	0	0	0	0	0	0	0	0	0	0	0	0	0	0	0	0	-	-	-	-	-	-	
6,0	-	-	-	-	-	-	-	-	-	-	-	-	-	-	-	0	0	0	0	0	0	0	0	0	0	0	0	0	0	0	0	0	0	0	0	0	0	
5,0	-	-	-	-	-	-	-	-	-	-	-	-	-	-	-	0	0	0	0	0	0	0	0	0	0	0	0	0	0	0	0	0	0	0	0	0	0	
4,0	-	-	-	-	-	-	-	-	-	-	-	-	-	-	-	0	0	0	0	0	0	0	0	0	0	0	0	0	0	0	0	0	0	0	0	0	0	
3,0	-	-	-	-	-	-	-	-	-	-	-	-	-	-	-	0	0	0	0	0	0	0	0	0	0	0	0	0	0	0	0	0	0	0	0	0	0	
Пор.	-	-	-	-	-	-	-	-	-	-	-	-	-	-	-	0	0	0	0	0	0	0	0	0	0	0	0	0	0	0	0	0	0	0	0	0		

		Масса брутто контейнера Q3, т																																				
		36,0	35,0	34,0	33,0	32,0	31,0	30,0	29,0	28,0	27,0	26,0	25,0	24,0	23,0	22,0	21,0	20,0	19,0	18,0	17,0	16,0	15,0	14,0	13,0	12,0	11,0	10,0	9,0	8,0	7,0	6,0	5,0	4,0	3,0	Пор.		
		Масса брутто контейнера длиной 40 футов Q2 – свыше 28 до 32 т вкл.																																				
Масса брутто контейнера Q1, т	36,0	-	-	-	-	-	-	-	-	-	-	-	-	-	-	-	-	-	-	-	-	-	-	-	-	-	-	-	-	-	-	-	-	-	-	-	-	
	35,0	-	-	-	-	-	-	-	-	-	-	-	-	-	-	-	-	-	-	-	-	-	-	-	-	-	-	-	-	-	-	-	-	-	-	-	-	
	34,0	-	-	-	-	-	-	-	-	-	-	-	-	-	-	-	-	-	-	-	-	-	-	-	-	-	-	-	-	-	-	-	-	-	-	-	-	
	33,0	-	-	-	-	-	-	-	-	-	-	-	-	-	-	-	-	-	-	-	-	-	-	-	-	-	-	-	-	-	-	-	-	-	-	-	-	
	32,0	-	-	-	-	-	-	-	-	-	-	-	-	-	-	-	-	-	-	-	-	-	-	-	-	-	-	-	-	-	-	-	-	-	-	-	-	
	31,0	-	-	-	-	-	-	-	-	-	-	-	-	-	-	-	-	-	-	-	-	-	-	-	-	-	-	-	-	-	-	-	-	-	-	-	-	
	30,0	-	-	-	-	-	-	-	-	-	-	-	-	-	-	-	-	-	-	-	-	-	-	-	-	-	-	-	-	-	-	-	-	-	-	-	-	
	29,0	-	-	-	-	-	-	-	-	-	-	-	-	-	-	-	-	-	-	-	-	-	-	-	-	-	-	-	-	-	-	-	-	-	-	-	-	
	28,0	-	-	-	-	-	-	-	-	-	-	-	-	-	-	-	-	-	-	-	-	-	-	-	-	-	-	-	-	-	-	-	-	-	-	-	-	
	27,0	-	-	-	-	-	-	-	-	-	-	-	-	-	-	-	-	-	-	-	-	-	-	-	-	-	-	-	-	-	-	-	-	-	-	-	-	
	26,0	-	-	-	-	-	-	-	-	-	-	-	-	-	-	-	-	-	-	-	-	-	-	-	-	-	-	-	-	-	-	-	-	-	-	-	-	
	25,0	-	-	-	-	-	-	-	-	-	-	-	-	-	-	-	-	-	-	-	-	-	-	-	-	-	-	-	-	-	-	-	-	-	-	-	-	
	24,0	-	-	-	-	-	-	-	-	-	-	-	-	-	-	-	-	-	-	-	-	-	-	-	-	-	-	-	-	-	-	-	-	-	-	-	-	
	23,0	-	-	-	-	-	-	-	-	-	-	-	-	-	-	-	-	-	-	-	-	-	-	-	-	-	-	-	-	-	-	-	-	-	-	-	-	
	22,0	-	-	-	-	-	-	-	-	-	-	-	-	-	-	-	-	-	-	-	-	-	-	-	-	-	-	-	-	-	-	-	-	-	-	-	-	
	21,0	-	-	-	-	-	-	-	-	-	-	-	-	-	-	-	-	-	-	-	-	-	-	-	-	-	-	-	-	-	-	-	-	-	-	-	-	
	20,0	-	-	-	-	-	-	-	-	-	-	-	-	-	-	-	-	-	-	-	-	-	-	-	-	-	-	-	-	-	-	-	-	-	-	-	-	
	19,0	-	-	-	-	-	-	-	-	-	-	-	-	-	-	-	-	-	0	-	-	-	-	-	-	-	-	-	-	-	-	-	-	-	-	-	-	
	18,0	-	-	-	-	-	-	-	-	-	-	-	-	-	-	-	-	-	0	0	0	-	-	-	-	-	-	-	-	-	-	-	-	-	-	-	-	
	17,0	-	-	-	-	-	-	-	-	-	-	-	-	-	-	-	-	-	0	0	0	0	0	0	-	-	-	-	-	-	-	-	-	-	-	-	-	
	16,0	-	-	-	-	-	-	-	-	-	-	-	-	-	-	-	-	-	0	0	0	0	0	0	0	-	-	-	-	-	-	-	-	-	-	-	-	
	15,0	-	-	-	-	-	-	-	-	-	-	-	-	-	-	-	-	-	-	0	0	0	0	0	0	0	-	-	-	-	-	-	-	-	-	-	-	
	14,0	-	-	-	-	-	-	-	-	-	-	-	-	-	-	-	-	-	-	0	0	0	0	0	0	0	0	-	-	-	-	-	-	-	-	-	-	
	13,0	-	-	-	-	-	-	-	-	-	-	-	-	-	-	-	-	-	-	0	0	0	0	0	0	0	0	0	-	-	-	-	-	-	-	-	-	
	12,0	-	-	-	-	-	-	-	-	-	-	-	-	-	-	-	-	-	-	0	0	0	0	0	0	0	0	0	0	-	-	-	-	-	-	-	-	
	11,0	-	-	-	-	-	-	-	-	-	-	-	-	-	-	-	-	-	-	0	0	0	0	0	0	0	0	0	0	0	-	-	-	-	-	-	-	
	10,0	-	-	-	-	-	-	-	-	-	-	-	-	-	-	-	-	-	-	0	0	0	0	0	0	0	0	+	0	0	0	0	0	0	0	0	-	-
	9,0	-	-	-	-	-	-	-	-	-	-	-	-	-	-	-	-	-	-	0	0	0	0	0	0	0	0	+	0	0	0	0	0	0	0	0	0	-
	8,0	-	-	-	-	-	-	-	-	-	-	-	-	-	-	-	-	-	-	-	0	0	0	0	0	0	0	+	0	0	0	0	0	0	0	0	0	-
	7,0	-	-	-	-	-	-	-	-	-	-	-	-	-	-	-	-	-	-	-	-	0	0	0	0	0	0	0	+	0	0	0	0	0	0	0	0	-
	6,0	-	-	-	-	-	-	-	-	-	-	-	-	-	-	-	-	-	-	-	-	-	0	0	0	0	0	0	+	0	0	0	0	0	0	0	0	0
	5,0	-	-	-	-	-	-	-	-	-	-	-	-	-	-	-	-	-	-	-	-	-	-	0	0	0	0	0	+	0	0	0	0	0	0	0	0	0
	4,0	-	-	-	-	-	-	-	-	-	-	-	-	-	-	-	-	-	-	-	-	-	-	-	0	0	0	0	0	+	0	0	0	0	0	0	0	0
	3,0	-	-	-	-	-	-	-	-	-	-	-	-	-	-	-	-	-	-	-	-	-	-	-	-	-	-	-	0	0	0	0	0	0	0	0	0	+
	Пор.	-	-	-	-	-	-	-	-	-	-	-	-	-	-	-	-	-	-	-	-	-	-	-	-	-	-	-	0	0	0	0	0	0	0	0	0	+

		Масса брутто контейнера Q3, т																																				
		36,0	35,0	34,0	33,0	32,0	31,0	30,0	29,0	28,0	27,0	26,0	25,0	24,0	23,0	22,0	21,0	20,0	19,0	18,0	17,0	16,0	15,0	14,0	13,0	12,0	11,0	10,0	9,0	8,0	7,0	6,0	5,0	4,0	3,0	Пор.		
		Масса брутто контейнера длиной 40 футов Q2 – свыше 32 до 36 т вкл.																																				
Масса брутто контейнера Q1, т	36,0	-	-	-	-	-	-	-	-	-	-	-	-	-	-	-	-	-	-	-	-	-	-	-	-	-	-	-	-	-	-	-	-	-	-	-		
	35,0	-	-	-	-	-	-	-	-	-	-	-	-	-	-	-	-	-	-	-	-	-	-	-	-	-	-	-	-	-	-	-	-	-	-	-	-	
	34,0	-	-	-	-	-	-	-	-	-	-	-	-	-	-	-	-	-	-	-	-	-	-	-	-	-	-	-	-	-	-	-	-	-	-	-	-	
	33,0	-	-	-	-	-	-	-	-	-	-	-	-	-	-	-	-	-	-	-	-	-	-	-	-	-	-	-	-	-	-	-	-	-	-	-	-	
	32,0	-	-	-	-	-	-	-	-	-	-	-	-	-	-	-	-	-	-	-	-	-	-	-	-	-	-	-	-	-	-	-	-	-	-	-	-	
	31,0	-	-	-	-	-	-	-	-	-	-	-	-	-	-	-	-	-	-	-	-	-	-	-	-	-	-	-	-	-	-	-	-	-	-	-	-	
	30,0	-	-	-	-	-	-	-	-	-	-	-	-	-	-	-	-	-	-	-	-	-	-	-	-	-	-	-	-	-	-	-	-	-	-	-	-	
	29,0	-	-	-	-	-	-	-	-	-	-	-	-	-	-	-	-	-	-	-	-	-	-	-	-	-	-	-	-	-	-	-	-	-	-	-	-	
	28,0	-	-	-	-	-	-	-	-	-	-	-	-	-	-	-	-	-	-	-	-	-	-	-	-	-	-	-	-	-	-	-	-	-	-	-	-	
	27,0	-	-	-	-	-	-	-	-	-	-	-	-	-	-	-	-	-	-	-	-	-	-	-	-	-	-	-	-	-	-	-	-	-	-	-	-	
	26,0	-	-	-	-	-	-	-	-	-	-	-	-	-	-	-	-	-	-	-	-	-	-	-	-	-	-	-	-	-	-	-	-	-	-	-	-	
	25,0	-	-	-	-	-	-	-	-	-	-	-	-	-	-	-	-	-	-	-	-	-	-	-	-	-	-	-	-	-	-	-	-	-	-	-	-	
	24,0	-	-	-	-	-	-	-	-	-	-	-	-	-	-	-	-	-	-	-	-	-	-	-	-	-	-	-	-	-	-	-	-	-	-	-	-	
	23,0	-	-	-	-	-	-	-	-	-	-	-	-	-	-	-	-	-	-	-	-	-	-	-	-	-	-	-	-	-	-	-	-	-	-	-	-	
	22,0	-	-	-	-	-	-	-	-	-	-	-	-	-	-	-	-	-	-	-	-	-	-	-	-	-	-	-	-	-	-	-	-	-	-	-	-	
	21,0	-	-	-	-	-	-	-	-	-	-	-	-	-	-	-	-	-	-	-	-	-	-	-	-	-	-	-	-	-	-	-	-	-	-	-	-	
	20,0	-	-	-	-	-	-	-	-	-	-	-	-	-	-	-	-	-	-	-	-	-	-	-	-	-	-	-	-	-	-	-	-	-	-	-	-	
	19,0	-	-	-	-	-	-	-	-	-	-	-	-	-	-	-	-	-	-	-	-	-	-	-	-	-	-	-	-	-	-	-	-	-	-	-	-	-
	18,0	-	-	-	-	-	-	-	-	-	-	-	-	-	-	-	-	-	-	-	-	-	-	-	-	-	-	-	-	-	-	-	-	-	-	-	-	-
	17,0	-	-	-	-	-	-	-	-	-	-	-	-	-	-	-	-	-	-	-	-	0	-	-	-	-	-	-	-	-	-	-	-	-	-	-	-	
	16,0	-	-	-	-	-	-	-	-	-	-	-	-	-	-	-	-	-	-	-	-	0	0	0	-	-	-	-	-	-	-	-	-	-	-	-	-	
	15,0	-	-	-	-	-	-	-	-	-	-	-	-	-	-	-	-	-	-	-	-	0	0	0	0	0	-	-	-	-	-	-	-	-	-	-	-	
	14,0	-	-	-	-	-	-	-	-	-	-	-	-	-	-	-	-	-	-	-	-	0	0	0	0	0	0	-	-	-	-	-	-	-	-	-	-	
	13,0	-	-	-	-	-	-	-	-	-	-	-	-	-	-	-	-	-	-	-	-	-	0	0	0	0	0	0	-	-	-	-	-	-	-	-	-	
	12,0	-	-	-	-	-	-	-	-	-	-	-	-	-	-	-	-	-	-	-	-	-	0	0	0	0	0	0	0	-	-	-	-	-	-	-	-	
	11,0	-	-	-	-	-	-	-	-	-	-	-	-	-	-	-	-	-	-	-	-	-	0	0	0	0	0	0	0	0	-	-	-	-	-	-	-	
	10,0	-	-	-	-	-	-	-	-	-	-	-	-	-	-	-	-	-	-	-	-	-	0	0	0	0	0	0	0	0	0	-	-	-	-	-	-	
	9,0	-	-	-	-	-	-	-	-	-	-	-	-	-	-	-	-	-	-	-	-	-	0	0	0	0	0	0	0	0	0	0	-	-	-	-	-	
8,0	-	-	-	-	-	-	-	-	-	-	-	-	-	-	-	-	-	-	-	-	-	0	0	0	0	0	0	0	0	0	0	0	0	0	0	0	-	
7,0	-	-	-	-	-	-	-	-	-	-	-	-	-	-	-	-	-	-	-	-	-	-	0	0	0	0	0	0	0	0	0	0	0	0	0	0	0	
6,0	-	-	-	-	-	-	-	-	-	-	-	-	-	-	-	-	-	-	-	-	-	-	0	0	0	0	0	0	0	0	0	0	0	0	0	0	0	
5,0	-	-	-	-	-	-	-	-	-	-	-	-	-	-	-	-	-	-	-	-	-	-	0	0	0	0	0	0	0	0	0	0	0	0	0	0	0	
4,0	-	-	-	-	-	-	-	-	-	-	-	-	-	-	-	-	-	-	-	-	-	-	0	0	0	0	0	0	0	0	0	0	0	0	0	0	0	
3,0	-	-	-	-	-	-	-	-	-	-	-	-	-	-	-	-	-	-	-	-	-	-	0	0	0	0	0	0	0	0	0	0	0	0	0	0	0	
Пор.	-	-	-	-	-	-	-	-	-	-	-	-	-	-	-	-	-	-	-	-	-	-	-	-	-	-	-	-	-	-	-	-	-	-	-	-	+	

Таблица 20

Допускаемые сочетания масс брутто контейнера длиной 40 футов и контейнера длиной 20 футов, размещаемых на платформе погрузочной длиной 80 футов (рисунок 13в)

		Масса брутто контейнера длиной 20 футов Q2, т																																			
		36,0	35,0	34,0	33,0	32,0	31,0	30,0	29,0	28,0	27,0	26,0	25,0	24,0	23,0	22,0	21,0	20,0	19,0	18,0	17,0	16,0	15,0	14,0	13,0	12,0	11,0	10,0	9,0	8,0	7,0	6,0	5,0	4,0	3,0	Пор.	
Масса брутто контейнера длиной 40 футов Q1, т	36,0	-	-	-	-	-	-	-	-	-	-	-	-	-	-	-	-	-	-	-	-	-	-	-	-	-	-	-	-	-	-	-	-	-	-	-	
	35,0	-	0	0	0	-	-	-	-	-	-	-	-	-	-	-	-	-	-	-	-	-	-	-	-	-	-	-	-	-	-	-	-	-	-	-	
	34,0	-	0	0	0	0	0	0	0	0	-	-	-	-	-	-	-	-	-	-	-	-	-	-	-	-	-	-	-	-	-	-	-	-	-	-	
	33,0	-	0	0	0	0	0	0	0	0	0	0	-	-	-	-	-	-	-	-	-	-	-	-	-	-	-	-	-	-	-	-	-	-	-	-	
	32,0	-	-	0	0	0	0	0	0	0	0	0	0	-	-	-	-	-	-	-	-	-	-	-	-	-	-	-	-	-	-	-	-	-	-	-	
	31,0	-	-	0	0	0	0	0	0	0	0	0	0	0	-	-	-	-	-	-	-	-	-	-	-	-	-	-	-	-	-	-	-	-	-	-	
	30,0	-	-	0	0	0	0	0	0	0	0	0	0	0	0	-	-	-	-	-	-	-	-	-	-	-	-	-	-	-	-	-	-	-	-	-	
	29,0	-	-	0	0	0	0	0	0	0	0	0	0	0	0	0	-	-	-	-	-	-	-	-	-	-	-	-	-	-	-	-	-	-	-	-	
	28,0	-	-	0	0	0	0	0	0	0	0	0	0	0	0	0	0	-	-	-	-	-	-	-	-	-	-	-	-	-	-	-	-	-	-	-	
	27,0	-	-	-	0	0	0	0	0	0	0	0	0	0	0	0	0	0	0	0	-	-	-	-	-	-	-	-	-	-	-	-	-	-	-	-	-
	26,0	-	-	-	0	0	0	0	0	0	0	0	0	0	0	0	0	0	0	0	0	0	-	-	-	-	-	-	-	-	-	-	-	-	-	-	-
	25,0	-	-	-	-	0	0	0	0	0	0	0	0	0	0	0	0	0	0	0	0	0	0	-	-	-	-	-	-	-	-	-	-	-	-	-	-
	24,0	-	-	-	-	-	0	0	0	0	0	0	0	0	0	0	0	0	0	0	0	0	0	0	-	-	-	-	-	-	-	-	-	-	-	-	-
	23,0	-	-	-	-	-	-	0	0	0	0	0	0	0	0	0	0	0	0	0	0	0	0	0	0	-	-	-	-	-	-	-	-	-	-	-	-
	22,0	-	-	-	-	-	-	-	0	0	0	0	0	0	0	0	0	0	0	0	0	0	0	0	0	0	-	-	-	-	-	-	-	-	-	-	-
	21,0	-	-	-	-	-	-	-	-	0	0	0	0	0	0	0	0	0	0	0	0	0	0	0	0	0	0	-	-	-	-	-	-	-	-	-	-
	20,0	-	-	-	-	-	-	-	-	-	0	0	0	0	0	0	0	0	0	0	0	0	0	0	0	0	0	0	-	-	-	-	-	-	-	-	-
	19,0	-	-	-	-	-	-	-	-	-	-	0	0	0	0	0	0	0	0	0	0	0	0	0	0	0	0	0	0	-	-	-	-	-	-	-	-
	18,0	-	-	-	-	-	-	-	-	-	-	-	0	0	0	0	0	0	0	0	0	0	0	0	0	0	0	0	0	0	-	-	-	-	-	-	-
	17,0	-	-	-	-	-	-	-	-	-	-	-	-	0	0	0	0	0	0	0	0	0	0	0	0	0	0	0	0	0	0	-	-	-	-	-	-
	16,0	-	-	-	-	-	-	-	-	-	-	-	-	-	0	0	0	0	0	0	0	0	0	0	0	0	0	0	0	0	0	0	-	-	-	-	-
	15,0	-	-	-	-	-	-	-	-	-	-	-	-	-	-	0	0	0	0	0	0	0	0	0	0	0	0	0	0	0	0	0	0	-	-	-	-
	14,0	-	-	-	-	-	-	-	-	-	-	-	-	-	-	-	0	0	0	0	0	0	0	0	0	0	0	0	0	0	0	0	0	0	-	-	-
	13,0	-	-	-	-	-	-	-	-	-	-	-	-	-	-	-	-	0	0	0	0	0	0	0	0	0	0	0	0	0	0	0	0	0	0	-	-
	12,0	-	-	-	-	-	-	-	-	-	-	-	-	-	-	-	-	-	0	0	0	0	0	0	0	0	0	0	0	0	0	0	0	0	0	0	-
	11,0	-	-	-	-	-	-	-	-	-	-	-	-	-	-	-	-	-	-	0	0	0	0	0	0	0	0	0	0	0	0	0	0	0	0	0	-
10,0	-	-	-	-	-	-	-	-	-	-	-	-	-	-	-	-	-	-	-	0	0	0	0	0	0	0	0	0	0	0	0	0	0	0	0	-	
9,0	-	-	-	-	-	-	-	-	-	-	-	-	-	-	-	-	-	-	-	-	0	0	0	0	0	0	0	0	0	0	0	0	0	0	0	-	
8,0	-	-	-	-	-	-	-	-	-	-	-	-	-	-	-	-	-	-	-	-	-	0	0	0	0	0	0	0	0	0	0	0	0	0	0	0	
7,0	-	-	-	-	-	-	-	-	-	-	-	-	-	-	-	-	-	-	-	-	-	-	0	0	0	0	0	0	0	0	0	0	0	0	0	0	
6,0	-	-	-	-	-	-	-	-	-	-	-	-	-	-	-	-	-	-	-	-	-	-	-	0	0	0	0	0	0	0	0	0	0	0	0	0	
5,0	-	-	-	-	-	-	-	-	-	-	-	-	-	-	-	-	-	-	-	-	-	-	-	-	0	0	0	0	0	0	0	0	0	0	0	0	
4,0	-	-	-	-	-	-	-	-	-	-	-	-	-	-	-	-	-	-	-	-	-	-	-	-	-	0	0	0	0	0	0	0	0	0	0	0	
Пор.	-	-	-	-	-	-	-	-	-	-	-	-	-	-	-	-	-	-	-	-	-	-	-	-	-	-	-	-	-	-	-	-	-	-	-	-	

Таблица 21

Допускаемые сочетания масс брутто контейнеров длиной 20 футов и 10 футов, размещаемых на платформе совместно с АДГУ на платформе погрузочной длиной 40 футов (рисунок 21а), погрузочной длиной 60 футов (рисунок 23и) и погрузочной длиной 80 футов (рисунок 25к)

		Масса брутто контейнера длиной 10 футов, т									Пор.
		10,16	9,0	8,0	7,0	6,0	5,0	4,0	3,0	2,0	
Масса брутто контейнера длиной 20 футов, т	32,0	-	-	-	-	-	-	-	-	-	-
	31,0	-	-	-	-	-	-	-	-	-	-
	30,0	0	-	-	-	-	-	-	-	-	-
	29,0	0	-	-	-	-	-	-	-	-	-
	28,0	0	0	-	-	-	-	-	-	-	-
	27,0	0	0	0	-	-	-	-	-	-	-
	26,0	0	0	0	-	-	-	-	-	-	-
	25,0	0	0	0	0	-	-	-	-	-	-
	24,0	+	0	0	0	0	-	-	-	-	-
	23,0	+	+	0	0	0	-	-	-	-	-
	22,0	+	+	+	0	0	0	-	-	-	-
	21,0	+	+	+	+	0	0	0	-	-	-
	20,0	+	+	+	+	+	0	0	-	-	-
	19,0	+	+	+	+	+	0	0	0	-	-
	18,0	+	+	+	+	+	+	0	0	0	-
	17,0	+	+	+	+	+	+	+	0	0	-
	16,0	+	+	+	+	+	+	+	+	0	0
	15,0	+	+	+	+	+	+	+	+	+	0
	14,0	+	+	+	+	+	+	+	+	+	0
	13,0	+	+	+	+	+	+	+	+	+	0
	12,0	+	+	+	+	+	+	+	+	+	0
	11,0	+	+	+	+	+	+	+	+	+	+
	10,0	+	+	+	+	+	+	+	+	+	+
	9,0	+	+	+	+	+	+	+	+	+	+
8,0	+	+	+	+	+	+	+	+	+	+	
7,0	+	+	+	+	+	+	+	+	+	+	
6,0	+	+	+	+	+	+	+	+	+	+	
5,0	+	+	+	+	+	+	+	+	+	+	
4,0	0	+	+	+	+	+	+	+	+	+	
3,0	-	0	+	+	+	+	+	+	+	+	
Пор.	-	-	-	+	+	+	+	+	+	+	

Таблица 22

Допускаемые сочетания масс брутто двух контейнеров длиной 10 футов, размещаемых совместно с АДГУ на платформе погрузочной длиной 40 футов (рисунок 21д), погрузочной длиной 60 футов (рисунок 23в), погрузочной длиной 80 футов (рисунок 25в)

		Масса брутто контейнера Q2, т									
		10,16	9,0	8,0	7,0	6,0	5,0	4,0	3,0	2,0	Пор.
Масса брутто контейнера Q1, т	10,16	+	+	+	+	+	+	+	-	-	-
	9,0	+	+	+	+	+	+	+	+	-	-
	8,0	+	+	+	+	+	+	+	+	+	-
	7,0	+	+	+	+	+	+	+	+	+	-
	6,0	+	+	+	+	+	+	+	+	+	-
	5,0	+	+	+	+	+	+	+	+	+	+
	4,0	+	+	+	+	+	+	+	+	+	+
	3,0	+	+	+	+	+	+	+	+	+	+
	2,0	+	+	+	+	+	+	+	+	+	+
	Пор.	-	-	+	+	+	+	+	+	+	+

Таблица 23

Допускаемые сочетания масс брутто трех контейнеров длиной 10 футов, размещаемых совместно с АДГУ на платформе погрузочной длиной 40 футов (рисунок 22)

		Масса брутто контейнера Q3, т									
		10,16	9,0	8,0	7,0	6,0	5,0	4,0	3,0	2,0	Пор.
Масса брутто контейнера Q1, т	Контейнер Q2 - порожний										
	10,16	+	+	+	+	+	+	+	+	-	-
	9,0	+	+	+	+	+	+	+	+	-	-
	8,0	+	+	+	+	+	+	+	+	+	-
	7,0	+	+	+	+	+	+	+	+	+	+
	6,0	+	+	+	+	+	+	+	+	+	+
	5,0	+	+	+	+	+	+	+	+	+	+
	4,0	+	+	+	+	+	+	+	+	+	+
	3,0	+	+	+	+	+	+	+	+	+	+
	2,0	-	+	+	+	+	+	+	+	+	+
	Пор.	-	-	+	+	+	+	+	+	+	+
	Контейнер Q2 – груженный										
	10,16	+	+	+	+	+	+	+	+	+	-
	9,0	+	+	+	+	+	+	+	+	+	+
	8,0	+	+	+	+	+	+	+	+	+	+
	7,0	+	+	+	+	+	+	+	+	+	+
	6,0	+	+	+	+	+	+	+	+	+	+
	5,0	+	+	+	+	+	+	+	+	+	+
	4,0	+	+	+	+	+	+	+	+	+	+
	3,0	-	+	+	+	+	+	+	+	+	+
2,0	-	-	+	+	+	+	+	+	+	+	
Пор.	-	-	-	+	+	+	+	+	+	+	

Таблица 24

Допускаемые сочетания масс брутто трех контейнеров длиной 10 футов, размещаемых совместно с двумя АДГУ на платформе погрузочной длиной 60 футов (рисунок 23б) и погрузочной длиной 80 футов (рисунок 25б)

		Масса брутто контейнера Q3, т								
		10,16	9,0	8,0	7,0	6,0	5,0	4,0	3,0	Пор.
Масса брутто контейнера Q1, т	Контейнер Q2 - порожний									
	10,16	-	-	+	+	+	+	+	+	+
	9,0	-	-	+	+	+	+	+	+	+
	8,0	-	-	-	+	+	+	+	+	+
	7,0	-	-	-	+	+	+	+	+	+
	6,0	-	-	-	-	+	+	+	+	+
	5,0	-	-	-	-	+	+	+	+	+
	4,0	-	-	-	-	-	+	+	+	+
	3,0	-	-	-	-	-	-	+	+	+
	2,0	-	-	-	-	-	-	+	+	+
	Пор.	-	-	-	-	-	-	-	+	+
	Масса брутто контейнера Q2 – до 6 т вкл.									
	10,16	-	-	-	+	+	+	+	+	+
	9,0	-	-	-	+	+	+	+	+	+
	8,0	-	-	-	-	+	+	+	+	+
	7,0	-	-	-	-	+	+	+	+	+
	6,0	-	-	-	-	-	+	+	+	+
	5,0	-	-	-	-	-	-	+	+	+
	4,0	-	-	-	-	-	-	+	+	+
	3,0	-	-	-	-	-	-	-	+	+
	2,0	-	-	-	-	-	-	-	+	+
	Пор.	-	-	-	-	-	-	-	-	+
	Масса брутто контейнера Q2 – свыше 6 т до 10,16 т вкл.									
	10,16	-	-	-	-	+	+	+	+	+
	9,0	-	-	-	-	+	+	+	+	+
	8,0	-	-	-	-	-	+	+	+	+
	7,0	-	-	-	-	-	+	+	+	+
	6,0	-	-	-	-	-	-	+	+	+
	5,0	-	-	-	-	-	-	+	+	+
	4,0	-	-	-	-	-	-	-	+	+
	3,0	-	-	-	-	-	-	-	-	+
	2,0	-	-	-	-	-	-	-	-	+
	Пор.	-	-	-	-	-	-	-	-	-

Таблица 25

Допускаемые сочетания масс брутто двух контейнеров длиной 20 футов, размещаемых совместно с АДГУ на платформе погрузочной длиной 60 футов (рисунок 23д) и погрузочной длиной 80 футов (рисунок 25д)

		Масса брутто контейнера Q2, т																																				
		36,0	35,0	34,0	33,0	32,0	31,0	30,0	29,0	28,0	27,0	26,0	25,0	24,0	23,0	22,0	21,0	20,0	19,0	18,0	17,0	16,0	15,0	14,0	13,0	12,0	11,0	10,0	9,0	8,0	7,0	6,0	5,0	4,0	3,0	Пор.		
Масса брутто контейнера Q1, т	36,0 - 34,0	-	-	-	-	-	-	-	-	-	-	-	-	-	-	-	-	-	-	-	-	-	-	-	-	-	-	-	-	-	-	-	-	-	-	-		
	33,0	-	-	-	-	0	0	0	0	-	-	-	-	-	-	-	-	-	-	-	-	-	-	-	-	-	-	-	-	-	-	-	-	-	-	-		
	32,0	-	-	-	-	0	0	0	0	0	0	0	0	-	-	-	-	-	-	-	-	-	-	-	-	-	-	-	-	-	-	-	-	-	-	-	-	
	31,0	-	-	-	-	-	0	0	0	0	0	0	0	0	-	-	-	-	-	-	-	-	-	-	-	-	-	-	-	-	-	-	-	-	-	-	-	
	30,0	-	-	-	-	-	0	0	0	0	0	0	0	0	0	-	-	-	-	-	-	-	-	-	-	-	-	-	-	-	-	-	-	-	-	-	-	
	29,0	-	-	-	-	-	0	0	0	0	0	0	0	0	0	0	-	-	-	-	-	-	-	-	-	-	-	-	-	-	-	-	-	-	-	-	-	
	28,0	-	-	-	-	-	0	0	0	0	0	0	0	0	0	0	0	-	-	-	-	-	-	-	-	-	-	-	-	-	-	-	-	-	-	-	-	
	27,0	-	-	-	-	-	0	0	0	0	0	0	0	0	0	0	0	0	-	-	-	-	-	-	-	-	-	-	-	-	-	-	-	-	-	-	-	
	26,0	-	-	-	-	-	0	0	0	0	0	0	0	0	0	0	0	0	0	-	-	-	-	-	-	-	-	-	-	-	-	-	-	-	-	-	-	
	25,0	-	-	-	-	-	-	0	0	0	0	0	0	0	0	0	0	0	0	0	0	-	-	-	-	-	-	-	-	-	-	-	-	-	-	-	-	-
	24,0	-	-	-	-	-	-	-	0	0	0	0	0	0	0	0	0	0	0	0	0	0	-	-	-	-	-	-	-	-	-	-	-	-	-	-	-	-
	23,0	-	-	-	-	-	-	-	-	0	0	0	0	0	0	0	0	0	0	0	0	0	0	-	-	-	-	-	-	-	-	-	-	-	-	-	-	-
	22,0	-	-	-	-	-	-	-	-	-	0	0	0	0	0	0	0	0	0	0	0	0	0	0	-	-	-	-	-	-	-	-	-	-	-	-	-	-
	21,0	-	-	-	-	-	-	-	-	-	-	0	0	0	0	0	0	0	0	0	0	0	0	0	0	-	-	-	-	-	-	-	-	-	-	-	-	-
	20,0	-	-	-	-	-	-	-	-	-	-	-	0	0	0	0	0	0	0	0	0	0	0	0	0	0	-	-	-	-	-	-	-	-	-	-	-	-
	19,0	-	-	-	-	-	-	-	-	-	-	-	-	0	0	0	0	0	0	0	0	0	0	0	0	0	0	-	-	-	-	-	-	-	-	-	-	-
	18,0	-	-	-	-	-	-	-	-	-	-	-	-	-	0	0	0	0	0	0	0	0	0	0	0	0	0	0	-	-	-	-	-	-	-	-	-	-
	17,0	-	-	-	-	-	-	-	-	-	-	-	-	-	-	0	0	0	0	0	0	0	0	0	0	0	0	0	0	-	-	-	-	-	-	-	-	-
	16,0	-	-	-	-	-	-	-	-	-	-	-	-	-	-	-	0	0	0	0	0	0	0	0	0	0	0	0	0	0	-	-	-	-	-	-	-	-
	15,0	-	-	-	-	-	-	-	-	-	-	-	-	-	-	-	-	0	0	0	0	0	0	0	0	0	0	0	0	0	0	-	-	-	-	-	-	-
	14,0	-	-	-	-	-	-	-	-	-	-	-	-	-	-	-	-	-	0	0	0	0	0	0	0	0	0	0	0	0	0	0	-	-	-	-	-	-
	13,0	-	-	-	-	-	-	-	-	-	-	-	-	-	-	-	-	-	-	0	0	0	0	0	0	0	0	0	0	0	0	0	0	0	-	-	-	-
	12,0	-	-	-	-	-	-	-	-	-	-	-	-	-	-	-	-	-	-	-	0	0	0	0	0	0	0	0	0	0	0	0	0	0	0	0	-	-
	11,0	-	-	-	-	-	-	-	-	-	-	-	-	-	-	-	-	-	-	-	-	0	0	0	0	0	0	0	0	0	0	0	0	0	0	0	0	-
	10,0	-	-	-	-	-	-	-	-	-	-	-	-	-	-	-	-	-	-	-	-	-	0	0	0	0	0	0	0	0	0	0	0	0	0	0	0	-
	9,0	-	-	-	-	-	-	-	-	-	-	-	-	-	-	-	-	-	-	-	-	-	-	0	0	0	0	0	0	0	0	0	0	0	0	0	0	-
	8,0	-	-	-	-	-	-	-	-	-	-	-	-	-	-	-	-	-	-	-	-	-	-	-	0	0	0	0	0	0	0	0	0	0	0	0	0	-
	7,0	-	-	-	-	-	-	-	-	-	-	-	-	-	-	-	-	-	-	-	-	-	-	-	-	0	0	0	0	0	0	0	0	0	0	0	0	0
6,0	-	-	-	-	-	-	-	-	-	-	-	-	-	-	-	-	-	-	-	-	-	-	-	-	-	0	0	0	0	0	0	0	0	0	0	0	0	-
5,0	-	-	-	-	-	-	-	-	-	-	-	-	-	-	-	-	-	-	-	-	-	-	-	-	-	-	0	0	0	0	0	0	0	0	0	0	0	-
4,0	-	-	-	-	-	-	-	-	-	-	-	-	-	-	-	-	-	-	-	-	-	-	-	-	-	-	-	0	0	0	0	0	0	0	0	0	0	-
3,0	-	-	-	-	-	-	-	-	-	-	-	-	-	-	-	-	-	-	-	-	-	-	-	-	-	-	-	-	0	0	0	0	0	0	0	0	0	-
Пор.	-	-	-	-	-	-	-	-	-	-	-	-	-	-	-	-	-	-	-	-	-	-	-	-	-	-	-	-	-	0	0	0	0	0	0	0	0	-

Таблица 26

Допускаемые сочетания масс брутто контейнера длиной 20 футов и контейнера длиной 10 футов, размещаемых совместно с АДГУ на платформе погрузочной длиной 60 футов (рисунок 23ж)

		Масса брутто контейнера длиной 10 футов, т									
		10,16	9,0	8,0	7,0	6,0	5,0	4,0	3,0	2,0	Пор.
Масса брутто контейнера длиной 20 футов, т	36,0	o	o	-	-	-	-	-	-	-	-
	35,0	o	o	o	-	-	-	-	-	-	-
	34,0	o	o	o	-	-	-	-	-	-	-
	33,0	+	o	o	-	-	-	-	-	-	-
	32,0	+	o	o	o	-	-	-	-	-	-
	31,0	+	+	o	o	-	-	-	-	-	-
	30,0	+	+	o	o	o	-	-	-	-	-
	29,0	+	+	+	o	o	-	-	-	-	-
	28,0	+	+	+	o	o	-	-	-	-	-
	27,0	+	+	+	+	o	o	-	-	-	-
	26,0	+	+	+	+	o	o	-	-	-	-
	25,0	+	+	+	+	+	o	o	-	-	-
	24,0	+	+	+	+	+	o	o	-	-	-
	23,0	+	+	+	+	+	+	o	-	-	-
	22,0	+	+	+	+	+	+	o	o	-	-
	21,0	+	+	+	+	+	+	+	o	-	-
	20,0	+	+	+	+	+	+	+	o	o	-
	19,0	+	+	+	+	+	+	+	+	o	-
	18,0	+	+	+	+	+	+	+	+	o	-
	17,0	o	+	+	+	+	+	+	+	+	o
	16,0	o	+	+	+	+	+	+	+	+	o
	15,0	o	+	+	+	+	+	+	+	+	o
	14,0	o	+	+	+	+	+	+	+	+	+
	13,0	-	o	+	+	+	+	+	+	+	+
	12,0	-	o	+	+	+	+	+	+	+	+
	11,0	-	o	+	+	+	+	+	+	+	+
	10,0	-	-	o	+	+	+	+	+	+	+
9,0	-	-	o	+	+	+	+	+	+	+	
8,0	-	-	-	+	+	+	+	+	+	+	
7,0	-	-	-	o	+	+	+	+	+	+	
6,0	-	-	-	-	+	+	+	+	+	+	
5,0	-	-	-	-	o	+	+	+	+	+	
4,0	-	-	-	-	-	+	+	+	+	+	
3,0	-	-	-	-	-	-	+	+	+	+	
Пор.	-	-	-	-	-	-	-	+	+	+	

Таблица 27

Допускаемые сочетания масс брутто контейнера длиной 40 футов и контейнера длиной 10 футов, размещаемых совместно с АДГУ на платформе погрузочной длиной 60 футов (рисунок 23к) и на платформе погрузочной длиной 80 футов (рисунок 25л)

		Масса брутто контейнера длиной 10 футов, т									
		10,16	9,0	8,0	7,0	6,0	5,0	4,0	3,0	2,0	Пор.
Масса брутто контейнера длиной 40 футов, т	36,0	o	o	o	-	-	-	-	-	-	-
	35,0	o	o	o	-	-	-	-	-	-	-
	34,0	o	o	o	o	-	-	-	-	-	-
	33,0	o	o	o	o	-	-	-	-	-	-
	32,0	o	o	o	o	o	-	-	-	-	-
	31,0	o	o	o	o	o	-	-	-	-	-
	30,0	o	o	o	o	o	-	-	-	-	-
	29,0	o	o	o	o	o	o	-	-	-	-
	28,0	o	+	o	o	o	o	-	-	-	-
	27,0	o	+	o	o	o	o	o	-	-	-
	26,0	o	o	+	o	o	o	o	-	-	-
	25,0	o	o	+	+	o	o	o	-	-	-
	24,0	o	o	+	+	o	o	o	o	-	-
	23,0	o	o	+	+	+	o	o	o	-	-
	22,0	o	o	+	+	+	o	o	o	o	-
	21,0	o	o	o	+	+	+	o	o	o	-
	20,0	o	o	o	+	+	+	o	o	o	-
	19,0	o	o	o	+	+	+	+	o	o	o
	18,0	-	o	o	+	+	+	+	+	o	o
	17,0	-	o	o	o	+	+	+	+	o	o
	16,0	-	o	o	o	+	+	+	+	+	o
	15,0	-	-	o	o	+	+	+	+	+	o
	14,0	-	-	o	o	+	+	+	+	+	o
	13,0	-	-	-	o	o	+	+	+	+	+
	12,0	-	-	-	o	o	+	+	+	+	+
	11,0	-	-	-	o	o	+	+	+	+	+
10,0	-	-	-	-	o	+	+	+	+	+	
9,0	-	-	-	-	o	o	+	+	+	+	
8,0	-	-	-	-	-	o	+	+	+	+	
7,0	-	-	-	-	-	o	o	+	+	+	
6,0	-	-	-	-	-	-	o	+	+	+	
5,0	-	-	-	-	-	-	-	+	+	+	
4,0	-	-	-	-	-	-	-	-	+	+	
3,0	-	-	-	-	-	-	-	-	o	+	

Таблица 28

Допускаемые сочетания масс брутто двух контейнеров длиной 20 футов и одного контейнера длиной 10 футов, размещаемых совместно с АДГУ на платформе погрузочной длиной 60 футов (рисунок 24а)

		Масса брутто контейнера Q2, т																																
		33,0	32,0	31,0	30,0	29,0	28,0	27,0	26,0	25,0	24,0	23,0	22,0	21,0	20,0	19,0	18,0	17,0	16,0	15,0	14,0	13,0	12,0	11,0	10,0	9,0	8,0	7,0	6,0	5,0	4,0	3,0	Пор.	
Масса брутто контейнера Q1, т		Контейнер длиной 10 футов – порожний																																
		33,0	32,0	31,0	30,0	29,0	28,0	27,0	26,0	25,0	24,0	23,0	22,0	21,0	20,0	19,0	18,0	17,0	16,0	15,0	14,0	13,0	12,0	11,0	10,0	9,0	8,0	7,0	6,0	5,0	4,0	3,0	Пор.	
33,0	-	-	-	-	-	-	-	-	-	-	-	-	-	-	-	-	-	-	-	-	-	-	-	-	-	-	-	-	-	-	-	-		
32,0	-	-	0	0	0	0	0	0	-	-	-	-	-	-	-	-	-	-	-	-	-	-	-	-	-	-	-	-	-	-	-	-	-	
31,0	-	-	0	0	0	0	0	0	0	0	-	-	-	-	-	-	-	-	-	-	-	-	-	-	-	-	-	-	-	-	-	-	-	
30,0	-	-	0	0	0	0	0	0	0	0	0	-	-	-	-	-	-	-	-	-	-	-	-	-	-	-	-	-	-	-	-	-	-	
29,0	-	-	0	0	0	+	+	0	0	0	0	0	-	-	-	-	-	-	-	-	-	-	-	-	-	-	-	-	-	-	-	-	-	
28,0	-	-	0	0	0	+	+	+	0	0	0	0	0	-	-	-	-	-	-	-	-	-	-	-	-	-	-	-	-	-	-	-	-	
27,0	-	-	0	0	0	0	+	+	+	0	0	0	0	0	-	-	-	-	-	-	-	-	-	-	-	-	-	-	-	-	-	-	-	
26,0	-	-	-	0	0	0	+	+	+	+	0	0	0	0	0	-	-	-	-	-	-	-	-	-	-	-	-	-	-	-	-	-	-	
25,0	-	-	-	0	0	0	0	+	+	+	+	+	0	0	0	0	-	-	-	-	-	-	-	-	-	-	-	-	-	-	-	-	-	-
24,0	-	-	-	0	0	0	0	0	+	+	+	+	+	0	0	0	0	-	-	-	-	-	-	-	-	-	-	-	-	-	-	-	-	-
23,0	-	-	-	-	0	0	0	0	0	+	+	+	+	+	0	0	0	0	-	-	-	-	-	-	-	-	-	-	-	-	-	-	-	-
22,0	-	-	-	-	-	0	0	0	0	0	+	+	+	+	+	0	0	0	0	-	-	-	-	-	-	-	-	-	-	-	-	-	-	-
21,0	-	-	-	-	-	-	0	0	0	0	0	+	+	+	+	+	0	0	0	0	-	-	-	-	-	-	-	-	-	-	-	-	-	-
20,0	-	-	-	-	-	-	-	0	0	0	0	0	+	+	+	+	+	+	0	0	0	-	-	-	-	-	-	-	-	-	-	-	-	-
19,0	-	-	-	-	-	-	-	-	0	0	0	0	0	+	+	+	+	+	+	0	0	0	-	-	-	-	-	-	-	-	-	-	-	-
18,0	-	-	-	-	-	-	-	-	-	0	0	0	0	0	+	+	+	+	+	+	0	0	0	-	-	-	-	-	-	-	-	-	-	-
17,0	-	-	-	-	-	-	-	-	-	-	0	0	0	0	0	+	+	+	+	+	+	0	0	0	-	-	-	-	-	-	-	-	-	-
16,0	-	-	-	-	-	-	-	-	-	-	-	0	0	0	+	+	+	+	+	+	+	+	0	0	-	-	-	-	-	-	-	-	-	-
15,0	-	-	-	-	-	-	-	-	-	-	-	-	0	0	0	+	+	+	+	+	+	+	+	0	0	-	-	-	-	-	-	-	-	-
14,0	-	-	-	-	-	-	-	-	-	-	-	-	-	0	0	0	+	+	+	+	+	+	+	+	0	0	-	-	-	-	-	-	-	-
13,0	-	-	-	-	-	-	-	-	-	-	-	-	-	-	0	0	0	+	+	+	+	+	+	+	+	0	0	-	-	-	-	-	-	-
12,0	-	-	-	-	-	-	-	-	-	-	-	-	-	-	-	0	0	0	+	+	+	+	+	+	+	+	0	0	-	-	-	-	-	-
11,0	-	-	-	-	-	-	-	-	-	-	-	-	-	-	-	-	0	0	0	+	+	+	+	+	+	+	+	0	-	-	-	-	-	-
10,0	-	-	-	-	-	-	-	-	-	-	-	-	-	-	-	-	-	0	0	+	+	+	+	+	+	+	+	0	-	-	-	-	-	-
9,0	-	-	-	-	-	-	-	-	-	-	-	-	-	-	-	-	-	-	0	0	+	+	+	+	+	+	+	+	0	-	-	-	-	-
8,0	-	-	-	-	-	-	-	-	-	-	-	-	-	-	-	-	-	-	-	0	0	+	+	+	+	+	+	+	+	+	+	+	+	-
7,0	-	-	-	-	-	-	-	-	-	-	-	-	-	-	-	-	-	-	-	-	0	0	+	+	+	+	+	+	+	+	+	+	+	+
6,0	-	-	-	-	-	-	-	-	-	-	-	-	-	-	-	-	-	-	-	-	-	0	0	+	+	+	+	+	+	+	+	+	+	+
5,0	-	-	-	-	-	-	-	-	-	-	-	-	-	-	-	-	-	-	-	-	-	-	0	+	+	+	+	+	+	+	+	+	+	+
4,0	-	-	-	-	-	-	-	-	-	-	-	-	-	-	-	-	-	-	-	-	-	-	-	0	+	+	+	+	+	+	+	+	+	+
3,0	-	-	-	-	-	-	-	-	-	-	-	-	-	-	-	-	-	-	-	-	-	-	-	-	-	0	+	+	+	+	+	+	+	+
Пор.	-	-	-	-	-	-	-	-	-	-	-	-	-	-	-	-	-	-	-	-	-	-	-	-	-	-	0	+	+	+	+	+	+	+

		Масса брутто контейнера Q2, т																																	
		33,0	32,0	31,0	30,0	29,0	28,0	27,0	26,0	25,0	24,0	23,0	22,0	21,0	20,0	19,0	18,0	17,0	16,0	15,0	14,0	13,0	12,0	11,0	10,0	9,0	8,0	7,0	6,0	5,0	4,0	3,0	Пор.		
		Масса брутто контейнера длиной 10 футов – до 6 т вкл.																																	
Масса брутто контейнера Q1, т	33,0	-	-	-	-	-	-	-	-	-	-	-	-	-	-	-	-	-	-	-	-	-	-	-	-	-	-	-	-	-	-	-	-		
	32,0	-	-	-	-	-	-	-	-	-	-	-	-	-	-	-	-	-	-	-	-	-	-	-	-	-	-	-	-	-	-	-	-		
	31,0	-	-	-	-	-	-	-	-	-	-	-	-	-	-	-	-	-	-	-	-	-	-	-	-	-	-	-	-	-	-	-	-	-	
	30,0	-	-	-	-	-	-	0	0	-	-	-	-	-	-	-	-	-	-	-	-	-	-	-	-	-	-	-	-	-	-	-	-	-	
	29,0	-	-	-	-	-	-	0	0	0	0	0	-	-	-	-	-	-	-	-	-	-	-	-	-	-	-	-	-	-	-	-	-	-	
	28,0	-	-	-	-	-	-	0	0	0	0	0	0	-	-	-	-	-	-	-	-	-	-	-	-	-	-	-	-	-	-	-	-	-	
	27,0	-	-	-	-	-	-	0	0	0	0	0	0	0	-	-	-	-	-	-	-	-	-	-	-	-	-	-	-	-	-	-	-	-	
	26,0	-	-	-	-	-	-	-	0	0	0	0	0	0	0	-	-	-	-	-	-	-	-	-	-	-	-	-	-	-	-	-	-	-	
	25,0	-	-	-	-	-	-	-	-	0	0	+	0	0	0	0	0	-	-	-	-	-	-	-	-	-	-	-	-	-	-	-	-	-	-
	24,0	-	-	-	-	-	-	-	-	0	0	0	+	0	0	0	0	0	-	-	-	-	-	-	-	-	-	-	-	-	-	-	-	-	-
	23,0	-	-	-	-	-	-	-	-	0	0	0	0	+	0	0	0	0	0	-	-	-	-	-	-	-	-	-	-	-	-	-	-	-	-
	22,0	-	-	-	-	-	-	-	-	-	0	0	0	0	+	+	0	0	0	0	0	-	-	-	-	-	-	-	-	-	-	-	-	-	-
	21,0	-	-	-	-	-	-	-	-	-	-	0	0	0	+	+	+	0	0	0	0	0	-	-	-	-	-	-	-	-	-	-	-	-	-
	20,0	-	-	-	-	-	-	-	-	-	-	-	0	0	0	+	+	+	0	0	0	0	0	-	-	-	-	-	-	-	-	-	-	-	-
	19,0	-	-	-	-	-	-	-	-	-	-	-	-	0	0	0	+	+	+	0	0	0	0	0	-	-	-	-	-	-	-	-	-	-	-
	18,0	-	-	-	-	-	-	-	-	-	-	-	-	-	0	0	+	+	+	+	0	0	0	0	0	-	-	-	-	-	-	-	-	-	-
	17,0	-	-	-	-	-	-	-	-	-	-	-	-	-	-	0	0	+	+	+	+	+	0	0	0	0	-	-	-	-	-	-	-	-	-
	16,0	-	-	-	-	-	-	-	-	-	-	-	-	-	-	-	0	0	0	+	+	+	+	+	0	0	0	0	-	-	-	-	-	-	-
	15,0	-	-	-	-	-	-	-	-	-	-	-	-	-	-	-	-	0	0	0	+	+	+	+	+	0	0	0	0	-	-	-	-	-	-
	14,0	-	-	-	-	-	-	-	-	-	-	-	-	-	-	-	-	-	0	0	+	+	+	+	+	+	0	0	0	0	-	-	-	-	-
	13,0	-	-	-	-	-	-	-	-	-	-	-	-	-	-	-	-	-	-	0	0	+	+	+	+	+	+	+	0	0	0	-	-	-	-
	12,0	-	-	-	-	-	-	-	-	-	-	-	-	-	-	-	-	-	-	-	0	0	+	+	+	+	+	+	+	+	+	0	0	-	-
	11,0	-	-	-	-	-	-	-	-	-	-	-	-	-	-	-	-	-	-	-	-	0	0	+	+	+	+	+	+	+	+	0	0	-	-
	10,0	-	-	-	-	-	-	-	-	-	-	-	-	-	-	-	-	-	-	-	-	-	0	0	+	+	+	+	+	+	+	+	0	0	-
	9,0	-	-	-	-	-	-	-	-	-	-	-	-	-	-	-	-	-	-	-	-	-	-	0	0	+	+	+	+	+	+	+	0	0	-
	8,0	-	-	-	-	-	-	-	-	-	-	-	-	-	-	-	-	-	-	-	-	-	-	-	0	0	+	+	+	+	+	+	+	0	-
7,0	-	-	-	-	-	-	-	-	-	-	-	-	-	-	-	-	-	-	-	-	-	-	-	-	0	+	+	+	+	+	+	+	+	0	
6,0	-	-	-	-	-	-	-	-	-	-	-	-	-	-	-	-	-	-	-	-	-	-	-	-	-	0	+	+	+	+	+	+	+	+	
5,0	-	-	-	-	-	-	-	-	-	-	-	-	-	-	-	-	-	-	-	-	-	-	-	-	-	-	0	+	+	+	+	+	+	+	
4,0	-	-	-	-	-	-	-	-	-	-	-	-	-	-	-	-	-	-	-	-	-	-	-	-	-	-	-	0	+	+	+	+	+	+	
3,0	-	-	-	-	-	-	-	-	-	-	-	-	-	-	-	-	-	-	-	-	-	-	-	-	-	-	-	-	+	+	+	+	+	+	
Пор.	-	-	-	-	-	-	-	-	-	-	-	-	-	-	-	-	-	-	-	-	-	-	-	-	-	-	-	0	+	+	+	+	+	+	

		Масса брутто контейнера Q2, т																																		
		33,0	32,0	31,0	30,0	29,0	28,0	27,0	26,0	25,0	24,0	23,0	22,0	21,0	20,0	19,0	18,0	17,0	16,0	15,0	14,0	13,0	12,0	11,0	10,0	9,0	8,0	7,0	6,0	5,0	4,0	3,0	Пор.			
		Масса брутто контейнера длиной 10 футов – свыше 6 до 10,16 т вкл.																																		
Масса брутто контейнера Q1, т	33,0	-	-	-	-	-	-	-	-	-	-	-	-	-	-	-	-	-	-	-	-	-	-	-	-	-	-	-	-	-	-	-	-			
	32,0	-	-	-	-	-	-	-	-	-	-	-	-	-	-	-	-	-	-	-	-	-	-	-	-	-	-	-	-	-	-	-	-			
	31,0	-	-	-	-	-	-	-	-	-	-	-	-	-	-	-	-	-	-	-	-	-	-	-	-	-	-	-	-	-	-	-	-	-		
	30,0	-	-	-	-	-	-	-	-	-	-	-	-	-	-	-	-	-	-	-	-	-	-	-	-	-	-	-	-	-	-	-	-	-		
	29,0	-	-	-	-	-	-	-	-	-	-	-	-	-	-	-	-	-	-	-	-	-	-	-	-	-	-	-	-	-	-	-	-	-		
	28,0	-	-	-	-	-	-	-	-	-	-	-	-	-	-	-	-	-	-	-	-	-	-	-	-	-	-	-	-	-	-	-	-	-	-	
	27,0	-	-	-	-	-	-	-	0	0	0	0	-	-	-	-	-	-	-	-	-	-	-	-	-	-	-	-	-	-	-	-	-	-	-	
	26,0	-	-	-	-	-	-	-	-	0	0	0	0	0	-	-	-	-	-	-	-	-	-	-	-	-	-	-	-	-	-	-	-	-	-	
	25,0	-	-	-	-	-	-	-	-	0	0	0	0	0	0	-	-	-	-	-	-	-	-	-	-	-	-	-	-	-	-	-	-	-	-	
	24,0	-	-	-	-	-	-	-	-	0	0	0	0	0	0	0	-	-	-	-	-	-	-	-	-	-	-	-	-	-	-	-	-	-	-	-
	23,0	-	-	-	-	-	-	-	-	0	0	+	0	0	0	0	0	-	-	-	-	-	-	-	-	-	-	-	-	-	-	-	-	-	-	-
	22,0	-	-	-	-	-	-	-	-	0	0	0	+	0	0	0	0	0	-	-	-	-	-	-	-	-	-	-	-	-	-	-	-	-	-	-
	21,0	-	-	-	-	-	-	-	-	-	0	0	0	+	0	0	0	0	0	-	-	-	-	-	-	-	-	-	-	-	-	-	-	-	-	-
	20,0	-	-	-	-	-	-	-	-	-	0	0	0	+	+	+	0	0	0	0	-	-	-	-	-	-	-	-	-	-	-	-	-	-	-	-
	19,0	-	-	-	-	-	-	-	-	-	-	0	0	0	+	+	+	0	0	0	0	-	-	-	-	-	-	-	-	-	-	-	-	-	-	-
	18,0	-	-	-	-	-	-	-	-	-	-	-	0	0	0	+	+	+	0	0	0	0	-	-	-	-	-	-	-	-	-	-	-	-	-	-
	17,0	-	-	-	-	-	-	-	-	-	-	-	-	0	0	0	+	+	+	0	0	0	0	-	-	-	-	-	-	-	-	-	-	-	-	-
	16,0	-	-	-	-	-	-	-	-	-	-	-	-	-	0	0	+	+	+	+	+	0	0	-	-	-	-	-	-	-	-	-	-	-	-	-
	15,0	-	-	-	-	-	-	-	-	-	-	-	-	-	-	0	0	0	+	+	+	+	+	0	0	0	-	-	-	-	-	-	-	-	-	-
	14,0	-	-	-	-	-	-	-	-	-	-	-	-	-	-	-	0	0	0	+	+	+	+	+	0	0	0	-	-	-	-	-	-	-	-	-
	13,0	-	-	-	-	-	-	-	-	-	-	-	-	-	-	-	-	0	0	+	+	+	+	+	+	0	0	0	-	-	-	-	-	-	-	-
	12,0	-	-	-	-	-	-	-	-	-	-	-	-	-	-	-	-	-	0	0	+	+	+	+	+	+	0	0	0	-	-	-	-	-	-	-
	11,0	-	-	-	-	-	-	-	-	-	-	-	-	-	-	-	-	-	-	0	0	+	+	+	+	+	+	+	0	0	-	-	-	-	-	-
	10,0	-	-	-	-	-	-	-	-	-	-	-	-	-	-	-	-	-	-	-	0	0	+	+	+	+	+	+	+	0	0	-	-	-	-	-
	9,0	-	-	-	-	-	-	-	-	-	-	-	-	-	-	-	-	-	-	-	-	0	+	+	+	+	+	+	+	+	0	0	-	-	-	-
	8,0	-	-	-	-	-	-	-	-	-	-	-	-	-	-	-	-	-	-	-	-	-	0	+	+	+	+	+	+	+	+	+	0	0	-	-
7,0	-	-	-	-	-	-	-	-	-	-	-	-	-	-	-	-	-	-	-	-	-	-	0	0	+	+	+	+	+	+	+	+	+	+	0	
6,0	-	-	-	-	-	-	-	-	-	-	-	-	-	-	-	-	-	-	-	-	-	-	0	+	+	+	+	+	+	+	+	+	+	+	+	
5,0	-	-	-	-	-	-	-	-	-	-	-	-	-	-	-	-	-	-	-	-	-	-	-	0	+	+	+	+	+	+	+	+	+	+	+	
4,0	-	-	-	-	-	-	-	-	-	-	-	-	-	-	-	-	-	-	-	-	-	-	-	-	0	+	+	+	+	+	+	+	+	+	+	
3,0	-	-	-	-	-	-	-	-	-	-	-	-	-	-	-	-	-	-	-	-	-	-	-	-	-	0	+	+	+	+	+	+	+	+	+	
Пор.	-	-	-	-	-	-	-	-	-	-	-	-	-	-	-	-	-	-	-	-	-	-	-	-	-	-	+	+	+	+	+	+	+	+	+	

Допускаемые сочетания масс брутто двух контейнеров длиной 20 футов и одного контейнера длиной 10 футов, размещаемых совместно с АДГУ на платформе погрузочной длиной 60 футов (рисунок 24в) и погрузочной длиной 80 футов (рисунок 26и)

		Масса брутто контейнера Q2, т																																
		33,0	32,0	31,0	30,0	29,0	28,0	27,0	26,0	25,0	24,0	23,0	22,0	21,0	20,0	19,0	18,0	17,0	16,0	15,0	14,0	13,0	12,0	11,0	10,0	9,0	8,0	7,0	6,0	5,0	4,0	3,0	Пор.	
		Контейнер длиной 10 футов – порожний																																
Масса брутто контейнера Q1, т	36,0	-	-	-	-	-	-	-	-	-	-	-	0	0	0	+	+	+	0	0	0	0	0	-	-	-	-	-	-	-	-	-		
	35,0	-	-	-	-	-	-	-	-	-	-	-	0	0	0	+	+	+	+	0	0	0	0	-	-	-	-	-	-	-	-	-		
	34,0	-	-	-	-	-	-	-	-	-	-	-	0	0	0	+	+	+	+	0	0	0	0	0	-	-	-	-	-	-	-	-	-	
	33,0	-	-	-	-	-	-	-	-	-	-	-	0	0	0	0	+	+	+	+	0	0	0	0	-	-	-	-	-	-	-	-	-	
	32,0	-	-	-	-	-	-	-	-	-	-	-	0	0	0	0	+	+	+	+	+	0	0	0	0	-	-	-	-	-	-	-	-	
	31,0	-	-	-	-	-	-	-	-	-	-	-	0	0	0	0	0	+	+	+	+	+	0	0	0	0	-	-	-	-	-	-	-	-
	30,0	-	-	-	-	-	-	-	-	-	-	-	0	0	0	0	0	+	+	+	+	+	+	0	0	0	0	-	-	-	-	-	-	-
	29,0	-	-	-	-	-	-	-	-	-	-	-	0	0	0	0	0	+	+	+	+	+	+	0	0	0	0	-	-	-	-	-	-	-
	28,0	-	-	-	-	-	-	-	-	-	-	-	0	0	0	0	0	+	+	+	+	+	+	0	0	0	0	-	-	-	-	-	-	-
	27,0	-	-	-	-	-	-	-	-	-	-	-	0	0	0	0	0	+	+	+	+	+	+	0	0	0	0	-	-	-	-	-	-	-
	26,0	-	-	-	-	-	-	-	-	-	-	-	0	0	0	0	0	+	+	+	+	+	+	0	0	0	0	-	-	-	-	-	-	-
	25,0	-	-	-	-	-	-	-	-	-	-	-	0	0	0	0	0	+	+	+	+	+	+	0	0	0	0	-	-	-	-	-	-	-
	24,0	-	-	-	-	-	-	-	-	-	-	-	0	0	0	0	0	+	+	+	+	+	+	0	0	0	0	-	-	-	-	-	-	-
	23,0	-	-	-	-	-	-	-	-	-	-	-	0	0	0	0	0	+	+	+	+	+	+	0	0	0	0	-	-	-	-	-	-	-
	22,0	-	-	-	-	-	-	-	-	-	-	-	0	0	0	0	0	+	+	+	+	+	+	0	0	0	0	-	-	-	-	-	-	-
	21,0	-	-	-	-	-	-	-	-	-	-	-	0	0	0	0	0	+	+	+	+	+	+	0	0	0	0	-	-	-	-	-	-	-
	20,0	-	-	-	-	-	-	-	-	-	-	-	0	0	0	0	0	+	+	+	+	+	+	0	0	0	0	-	-	-	-	-	-	-
	19,0	-	-	-	-	-	-	-	-	-	-	-	0	0	0	0	0	+	+	+	+	+	+	0	0	0	0	-	-	-	-	-	-	-
	18,0	-	-	-	-	-	-	-	-	-	-	-	0	0	0	0	0	+	+	+	+	+	+	0	0	0	0	-	-	-	-	-	-	-
	17,0	-	-	-	-	-	-	-	-	-	-	-	0	0	0	0	0	+	+	+	+	+	+	0	0	0	0	-	-	-	-	-	-	-
	16,0	-	-	-	-	-	-	-	-	-	-	-	0	0	0	0	0	+	+	+	+	+	+	0	0	0	0	-	-	-	-	-	-	-
	15,0	-	-	-	-	-	-	-	-	-	-	-	0	0	0	0	0	+	+	+	+	+	+	0	0	0	0	-	-	-	-	-	-	-
	14,0	-	-	-	-	-	-	-	-	-	-	-	0	0	0	0	0	+	+	+	+	+	+	0	0	0	0	-	-	-	-	-	-	-
	13,0	-	-	-	-	-	-	-	-	-	-	-	0	0	0	0	0	+	+	+	+	+	+	0	0	0	0	-	-	-	-	-	-	-
	12,0	-	-	-	-	-	-	-	-	-	-	-	0	0	0	0	0	+	+	+	+	+	+	0	0	0	0	-	-	-	-	-	-	-
	11,0	-	-	-	-	-	-	-	-	-	-	-	0	0	0	0	0	+	+	+	+	+	+	0	0	0	0	-	-	-	-	-	-	-
	10,0	-	-	-	-	-	-	-	-	-	-	-	0	0	0	0	0	+	+	+	+	+	+	0	0	0	0	-	-	-	-	-	-	-
	9,0	-	-	-	-	-	-	-	-	-	-	-	0	0	0	0	0	+	+	+	+	+	+	0	0	0	0	-	-	-	-	-	-	-
8,0	-	-	-	-	-	-	-	-	-	-	-	0	0	0	0	0	+	+	+	+	+	+	0	0	0	0	-	-	-	-	-	-	-	
7,0	-	-	-	-	-	-	-	-	-	-	-	0	0	0	0	0	+	+	+	+	+	+	0	0	0	0	-	-	-	-	-	-	-	
6,0	-	-	-	-	-	-	-	-	-	-	-	0	0	0	0	0	+	+	+	+	+	+	0	0	0	0	-	-	-	-	-	-	-	
5,0	-	-	-	-	-	-	-	-	-	-	-	0	0	0	0	0	+	+	+	+	+	+	0	0	0	0	-	-	-	-	-	-	-	
4,0	-	-	-	-	-	-	-	-	-	-	-	0	0	0	0	0	+	+	+	+	+	+	0	0	0	0	-	-	-	-	-	-	-	
3,0	-	-	-	-	-	-	-	-	-	-	-	0	0	0	0	0	+	+	+	+	+	+	0	0	0	0	-	-	-	-	-	-	-	
Пор.	-	-	-	-	-	-	-	-	-	-	-	0	0	0	0	0	+	+	+	+	+	+	0	0	0	0	-	-	-	-	-	-	-	

		Масса брутто контейнера Q2, т																															
		33,0	32,0	31,0	30,0	29,0	28,0	27,0	26,0	25,0	24,0	23,0	22,0	21,0	20,0	19,0	18,0	17,0	16,0	15,0	14,0	13,0	12,0	11,0	10,0	9,0	8,0	7,0	6,0	5,0	4,0	3,0	Пор.
		Масса брутто контейнера длиной 10 футов – до 6 т вкл.																															
Масса брутто контейнера Q1, т	36,0	-	-	-	-	-	-	-	-	-	-	-	-	-	-	-	-	-	-	-	-	-	-	-	-	-	-	-	-	-	-	-	-
	35,0	-	-	-	-	-	-	-	-	-	0	0	0	0	-	-	-	-	-	-	-	-	-	-	-	-	-	-	-	-	-	-	-
	34,0	-	-	-	-	-	-	-	-	-	0	0	0	0	0	0	0	0	-	-	-	-	-	-	-	-	-	-	-	-	-	-	-
	33,0	-	-	-	-	-	-	-	-	-	0	0	0	0	0	0	0	0	-	-	-	-	-	-	-	-	-	-	-	-	-	-	-
	32,0	-	-	-	-	-	-	-	-	-	0	0	0	0	0	0	0	0	0	-	-	-	-	-	-	-	-	-	-	-	-	-	-
	31,0	-	-	-	-	-	-	-	-	-	0	0	0	+	0	0	0	0	0	-	-	-	-	-	-	-	-	-	-	-	-	-	-
	30,0	-	-	-	-	-	-	-	-	-	0	0	+	+	+	0	0	0	0	0	-	-	-	-	-	-	-	-	-	-	-	-	-
	29,0	-	-	-	-	-	-	-	-	0	0	0	+	+	+	+	0	0	0	0	0	-	-	-	-	-	-	-	-	-	-	-	-
	28,0	-	-	-	-	-	-	-	-	0	0	0	+	+	+	+	0	0	0	0	0	0	-	-	-	-	-	-	-	-	-	-	-
	27,0	-	-	-	-	-	-	-	-	0	0	0	+	+	+	+	+	0	0	0	0	0	-	-	-	-	-	-	-	-	-	-	-
	26,0	-	-	-	-	-	-	-	-	0	0	0	0	+	+	+	+	+	0	0	0	0	-	-	-	-	-	-	-	-	-	-	-
	25,0	-	-	-	-	-	-	-	-	0	0	0	0	+	+	+	+	+	0	0	0	0	-	-	-	-	-	-	-	-	-	-	-
	24,0	-	-	-	-	-	-	-	-	0	0	0	0	+	+	+	+	+	0	0	0	0	-	-	-	-	-	-	-	-	-	-	-
	23,0	-	-	-	-	-	-	-	-	0	0	0	0	+	+	+	+	+	0	0	0	0	-	-	-	-	-	-	-	-	-	-	-
	22,0	-	-	-	-	-	-	-	-	0	0	0	0	+	+	+	+	+	0	0	0	0	-	-	-	-	-	-	-	-	-	-	-
	21,0	-	-	-	-	-	-	-	-	0	0	0	0	+	+	+	+	+	0	0	0	0	-	-	-	-	-	-	-	-	-	-	-
	20,0	-	-	-	-	-	-	-	-	0	0	0	0	+	+	+	+	+	0	0	0	0	-	-	-	-	-	-	-	-	-	-	-
	19,0	-	-	-	-	-	-	-	-	0	0	0	0	+	+	+	+	+	0	0	0	0	-	-	-	-	-	-	-	-	-	-	-
	18,0	-	-	-	-	-	-	-	-	0	0	0	0	+	+	+	+	+	0	0	0	0	-	-	-	-	-	-	-	-	-	-	-
	17,0	-	-	-	-	-	-	-	-	0	0	0	0	+	+	+	+	+	0	0	0	0	-	-	-	-	-	-	-	-	-	-	-
	16,0	-	-	-	-	-	-	-	-	0	0	0	0	+	+	+	+	+	0	0	0	0	-	-	-	-	-	-	-	-	-	-	-
	15,0	-	-	-	-	-	-	-	-	0	0	0	0	+	+	+	+	+	0	0	0	0	-	-	-	-	-	-	-	-	-	-	-
	14,0	-	-	-	-	-	-	-	-	0	0	0	0	+	+	+	+	+	0	0	0	0	-	-	-	-	-	-	-	-	-	-	-
	13,0	-	-	-	-	-	-	-	-	0	0	0	0	+	+	+	+	+	0	0	0	0	-	-	-	-	-	-	-	-	-	-	-
	12,0	-	-	-	-	-	-	-	-	0	0	0	0	+	+	+	+	+	0	0	0	0	-	-	-	-	-	-	-	-	-	-	-
	11,0	-	-	-	-	-	-	-	-	0	0	0	0	+	+	+	+	+	0	0	0	0	-	-	-	-	-	-	-	-	-	-	-
	10,0	-	-	-	-	-	-	-	-	0	0	0	0	+	+	+	+	+	0	0	0	0	-	-	-	-	-	-	-	-	-	-	-
	9,0	-	-	-	-	-	-	-	-	0	0	0	0	+	+	+	+	+	0	0	0	0	-	-	-	-	-	-	-	-	-	-	-
	8,0	-	-	-	-	-	-	-	-	0	0	0	0	+	+	+	+	+	0	0	0	0	-	-	-	-	-	-	-	-	-	-	-
	7,0	-	-	-	-	-	-	-	-	0	0	0	0	+	+	+	+	+	0	0	0	0	-	-	-	-	-	-	-	-	-	-	-
6,0	-	-	-	-	-	-	-	-	0	0	0	0	+	+	+	+	+	0	0	0	0	-	-	-	-	-	-	-	-	-	-	-	
5,0	-	-	-	-	-	-	-	-	0	0	0	0	+	+	+	+	+	0	0	0	0	-	-	-	-	-	-	-	-	-	-	-	
4,0	-	-	-	-	-	-	-	-	0	0	0	0	+	+	+	+	+	0	0	0	0	-	-	-	-	-	-	-	-	-	-	-	
3,0	-	-	-	-	-	-	-	-	0	0	0	0	+	+	+	+	+	0	0	0	0	-	-	-	-	-	-	-	-	-	-	-	
Пор.	-	-	-	-	-	-	-	-	0	0	0	0	+	+	+	+	+	0	0	0	0	-	-	-	-	-	-	-	-	-	-	-	

		Масса брутто контейнера Q2, т																																						
		33,0	32,0	31,0	30,0	29,0	28,0	27,0	26,0	25,0	24,0	23,0	22,0	21,0	20,0	19,0	18,0	17,0	16,0	15,0	14,0	13,0	12,0	11,0	10,0	9,0	8,0	7,0	6,0	5,0	4,0	3,0	Пор.							
		Масса брутто контейнера длиной 10 футов – свыше 6 до 10,16 т вкл.																																						
36,0	-	-	-	-	-	-	-	-	-	-	-	-	-	-	-	-	-	-	-	-	-	-	-	-	-	-	-	-	-	-	-	-	-							
35,0	-	-	-	-	-	-	-	-	-	-	-	-	-	-	-	-	-	-	-	-	-	-	-	-	-	-	-	-	-	-	-	-	-	-						
34,0	-	-	-	-	-	-	-	-	-	-	-	-	-	-	-	-	-	-	-	-	-	-	-	-	-	-	-	-	-	-	-	-	-	-						
33,0	-	-	-	-	-	-	-	-	-	-	-	-	-	-	-	-	-	-	-	-	-	-	-	-	-	-	-	-	-	-	-	-	-	-						
32,0	-	-	-	-	-	-	-	-	-	-	-	-	-	-	-	-	-	-	-	-	-	-	-	-	-	-	-	-	-	-	-	-	-	-						
31,0	-	-	-	-	-	-	-	-	-	-	-	-	-	-	-	-	-	-	-	-	-	-	-	-	-	-	-	-	-	-	-	-	-	-						
30,0	-	-	-	-	-	-	-	-	-	-	-	-	-	-	-	-	-	-	-	-	-	-	-	-	-	-	-	-	-	-	-	-	-	-						
29,0	-	-	-	-	-	-	-	-	-	0	0	0	0	-	-	-	-	-	-	-	-	-	-	-	-	-	-	-	-	-	-	-	-	-						
28,0	-	-	-	-	-	-	-	-	-	0	0	0	0	0	0	0	-	-	-	-	-	-	-	-	-	-	-	-	-	-	-	-	-	-	-					
27,0	-	-	-	-	-	-	-	-	-	0	0	0	0	0	0	0	0	-	-	-	-	-	-	-	-	-	-	-	-	-	-	-	-	-	-					
26,0	-	-	-	-	-	-	-	-	-	0	0	0	0	0	0	0	0	0	-	-	-	-	-	-	-	-	-	-	-	-	-	-	-	-	-					
25,0	-	-	-	-	-	-	-	-	-	0	0	0	+	0	0	0	0	0	-	-	-	-	-	-	-	-	-	-	-	-	-	-	-	-	-					
24,0	-	-	-	-	-	-	-	-	-	0	0	+	+	+	0	0	0	0	0	-	-	-	-	-	-	-	-	-	-	-	-	-	-	-	-					
23,0	-	-	-	-	-	-	-	0	0	0	+	+	+	+	0	0	0	0	0	-	-	-	-	-	-	-	-	-	-	-	-	-	-	-	-	-				
22,0	-	-	-	-	-	-	-	0	0	0	+	+	+	+	0	0	0	0	0	0	-	-	-	-	-	-	-	-	-	-	-	-	-	-	-	-				
21,0	-	-	-	-	-	-	-	0	0	0	+	+	+	+	+	0	0	0	0	0	-	-	-	-	-	-	-	-	-	-	-	-	-	-	-	-				
20,0	-	-	-	-	-	-	-	0	0	0	0	+	+	+	+	+	0	0	0	0	0	-	-	-	-	-	-	-	-	-	-	-	-	-	-	-				
19,0	-	-	-	-	-	-	-	0	0	0	0	+	+	+	+	+	0	0	0	0	0	-	-	-	-	-	-	-	-	-	-	-	-	-	-	-	-			
18,0	-	-	-	-	-	-	-	0	0	0	0	+	+	+	+	+	+	0	0	0	0	0	-	-	-	-	-	-	-	-	-	-	-	-	-	-	-			
17,0	-	-	-	-	-	-	-	0	0	0	0	+	+	+	+	+	+	+	0	0	0	0	-	-	-	-	-	-	-	-	-	-	-	-	-	-	-			
16,0	-	-	-	-	-	-	-	0	0	0	0	+	+	+	+	+	+	+	0	0	0	0	0	-	-	-	-	-	-	-	-	-	-	-	-	-	-			
15,0	-	-	-	-	-	-	-	-	0	0	0	+	+	+	+	+	+	+	+	0	0	0	0	-	-	-	-	-	-	-	-	-	-	-	-	-	-			
14,0	-	-	-	-	-	-	-	-	0	0	0	0	+	+	+	+	+	+	+	+	0	0	0	0	-	-	-	-	-	-	-	-	-	-	-	-	-			
13,0	-	-	-	-	-	-	-	-	-	0	0	0	+	+	+	+	+	+	+	+	0	0	0	0	-	-	-	-	-	-	-	-	-	-	-	-	-			
12,0	-	-	-	-	-	-	-	-	-	-	0	0	0	+	+	+	+	+	+	+	+	0	0	0	0	-	-	-	-	-	-	-	-	-	-	-	-			
11,0	-	-	-	-	-	-	-	-	-	-	-	0	0	0	+	+	+	+	+	+	+	+	0	0	0	0	-	-	-	-	-	-	-	-	-	-	-			
10,0	-	-	-	-	-	-	-	-	-	-	-	0	0	0	+	+	+	+	+	+	+	+	+	0	0	0	0	-	-	-	-	-	-	-	-	-	-			
9,0	-	-	-	-	-	-	-	-	-	-	-	-	0	0	0	+	+	+	+	+	+	+	+	+	0	0	0	0	-	-	-	-	-	-	-	-	-			
8,0	-	-	-	-	-	-	-	-	-	-	-	-	-	0	0	0	+	+	+	+	+	+	+	+	+	0	0	0	0	-	-	-	-	-	-	-	-	-		
7,0	-	-	-	-	-	-	-	-	-	-	-	-	-	-	0	0	+	+	+	+	+	+	+	+	+	0	0	0	0	-	-	-	-	-	-	-	-	-		
6,0	-	-	-	-	-	-	-	-	-	-	-	-	-	-	-	0	0	0	+	+	+	+	+	+	+	+	0	0	0	-	-	-	-	-	-	-	-	-		
5,0	-	-	-	-	-	-	-	-	-	-	-	-	-	-	-	-	0	0	+	+	+	+	+	+	+	+	+	0	0	-	-	-	-	-	-	-	-	-		
4,0	-	-	-	-	-	-	-	-	-	-	-	-	-	-	-	-	0	0	+	+	+	+	+	+	+	+	+	+	0	0	-	-	-	-	-	-	-	-		
3,0	-	-	-	-	-	-	-	-	-	-	-	-	-	-	-	-	-	0	0	+	+	+	+	+	+	+	+	+	+	0	-	-	-	-	-	-	-	-		
Пор.	-	-	-	-	-	-	-	-	-	-	-	-	-	-	-	-	-	0	0	+	+	+	+	+	+	+	+	+	+	+	+	+	+	+	+	0	-	-	-	-

Таблица 30

Допускаемые сочетания масс брутто контейнера длиной 40 футов и контейнера длиной 10 футов, размещаемых совместно с АДГУ на платформе погрузочной длиной 60 футов (рисунок 24г)

		Масса брутто контейнера длиной 10 футов, т										
		10,16	9,0	8,0	7,0	6,0	5,0	4,0	3,0	2,0	Пор.	
Масса брутто контейнера длиной 40 футов, т	36,0	-	-	-	0	0	0	0	0	0	0	0
	35,0	-	-	-	0	0	0	0	0	0	0	0
	34,0	-	-	-	0	0	0	0	0	0	0	0
	33,0	-	-	-	0	0	0	0	0	0	0	0
	32,0	-	-	-	0	0	0	0	0	0	0	0
	31,0	-	-	-	0	0	0	0	0	0	0	0
	30,0	-	-	-	0	0	0	0	0	0	0	0
	29,0	-	-	-	0	0	0	0	0	0	0	0
	28,0	-	-	-	0	0	0	0	0	0	0	0
	27,0	-	-	-	0	0	0	0	0	0	0	0
	26,0	-	-	-	0	0	0	0	0	0	0	0
	25,0	-	-	-	0	0	0	+	+	0	0	0
	24,0	-	-	-	0	0	0	+	+	0	0	0
	23,0	-	-	-	0	0	0	+	+	0	0	0
	22,0	-	-	-	0	0	0	+	+	0	0	0
	21,0	-	-	-	0	0	0	+	+	0	0	0
	20,0	-	-	-	0	0	0	+	+	0	0	0
	19,0	-	-	-	0	0	+	+	+	+	0	0
	18,0	-	-	-	0	0	+	+	+	+	0	0
	17,0	-	-	-	0	0	+	+	+	+	0	0
	16,0	-	-	-	0	0	+	+	+	+	0	0
	15,0	-	-	-	0	0	+	+	+	+	0	0
	14,0	-	-	-	0	0	+	+	+	+	0	0
	13,0	-	-	-	0	0	+	+	+	+	0	0
	12,0	-	-	-	0	+	+	+	+	+	0	0
	11,0	-	-	-	0	+	+	+	+	+	0	0
	10,0	-	-	-	0	+	+	+	+	+	0	0
9,0	-	-	-	0	+	+	+	+	+	0	0	
8,0	-	-	-	0	+	+	+	+	+	0	0	
7,0	-	-	-	0	+	+	+	+	+	0	0	
6,0	-	-	-	0	+	+	+	+	+	0	0	
5,0	-	-	-	0	+	+	+	+	+	0	0	
4,0	-	-	-	0	+	+	+	+	+	0	0	
Пор.	-	-	-	0	0	+	+	+	+	0	0	

Таблица 31

Допускаемые сочетания масс брутто трех контейнеров длиной 20 футов, размещаемых совместно с АДГУ на платформе погрузочной длиной 80 футов (рисунок 25г)

		Масса брутто контейнера Q2, т																												
		30,0	29,0	28,0	27,0	26,0	25,0	24,0	23,0	22,0	21,0	20,0	19,0	18,0	17,0	16,0	15,0	14,0	13,0	12,0	11,0	10,0	9,0	8,0	7,0	6,0	5,0	4,0	3,0	Пор.
		Контейнер Q3 – порожний																												
Масса брутто контейнера Q1, т	36,0-30,0	-	-	-	-	-	-	-	-	-	-	-	-	-	-	-	-	-	-	-	-	-	-	-	-	-	-	-	-	
	29,0	-	0	-	-	-	-	-	-	-	-	-	-	-	-	-	-	-	-	-	-	-	-	-	-	-	-	-	-	-
	28,0	-	-	0	0	0	-	-	-	-	-	-	-	-	-	-	-	-	-	-	-	-	-	-	-	-	-	-	-	-
	27,0	-	-	0	0	0	0	0	0	-	-	-	-	-	-	-	-	-	-	-	-	-	-	-	-	-	-	-	-	-
	26,0	-	-	0	0	+	0	0	0	0	-	-	-	-	-	-	-	-	-	-	-	-	-	-	-	-	-	-	-	-
	25,0	-	-	-	0	0	+	+	0	0	0	-	-	-	-	-	-	-	-	-	-	-	-	-	-	-	-	-	-	-
	24,0	-	-	-	0	0	+	+	+	0	0	0	-	-	-	-	-	-	-	-	-	-	-	-	-	-	-	-	-	-
	23,0	-	-	-	0	0	0	+	+	+	0	0	0	-	-	-	-	-	-	-	-	-	-	-	-	-	-	-	-	-
	22,0	-	-	-	-	0	0	0	+	+	+	+	0	0	-	-	-	-	-	-	-	-	-	-	-	-	-	-	-	-
	21,0	-	-	-	-	-	0	0	+	+	+	+	+	0	0	-	-	-	-	-	-	-	-	-	-	-	-	-	-	-
	20,0	-	-	-	-	-	-	0	0	+	+	+	+	+	0	0	-	-	-	-	-	-	-	-	-	-	-	-	-	-
	19,0	-	-	-	-	-	-	-	0	0	+	+	+	+	+	0	0	-	-	-	-	-	-	-	-	-	-	-	-	-
	18,0	-	-	-	-	-	-	-	-	0	0	+	+	+	+	+	0	0	-	-	-	-	-	-	-	-	-	-	-	-
	17,0	-	-	-	-	-	-	-	-	-	0	0	+	+	+	+	+	0	0	-	-	-	-	-	-	-	-	-	-	-
	16,0	-	-	-	-	-	-	-	-	-	-	0	0	+	+	+	+	+	+	0	-	-	-	-	-	-	-	-	-	-
	15,0	-	-	-	-	-	-	-	-	-	-	-	0	0	+	+	+	+	+	+	0	-	-	-	-	-	-	-	-	-
	14,0	-	-	-	-	-	-	-	-	-	-	-	-	0	0	+	+	+	+	+	+	0	-	-	-	-	-	-	-	-
	13,0	-	-	-	-	-	-	-	-	-	-	-	-	-	0	+	+	+	+	+	+	+	0	-	-	-	-	-	-	-
	12,0	-	-	-	-	-	-	-	-	-	-	-	-	-	-	0	+	+	+	+	+	+	+	0	-	-	-	-	-	-
	11,0	-	-	-	-	-	-	-	-	-	-	-	-	-	-	-	0	+	+	+	+	+	+	+	0	-	-	-	-	-
	10,0	-	-	-	-	-	-	-	-	-	-	-	-	-	-	-	-	0	+	+	+	+	+	+	+	0	-	-	-	-
	9,0	-	-	-	-	-	-	-	-	-	-	-	-	-	-	-	-	0	+	+	+	+	+	+	+	+	+	+	-	-
	8,0	-	-	-	-	-	-	-	-	-	-	-	-	-	-	-	-	-	0	+	+	+	+	+	+	+	+	+	+	-
	7,0	-	-	-	-	-	-	-	-	-	-	-	-	-	-	-	-	-	-	0	+	+	+	+	+	+	+	+	+	+
	6,0	-	-	-	-	-	-	-	-	-	-	-	-	-	-	-	-	-	-	-	-	0	+	+	+	+	+	+	+	+
	5,0	-	-	-	-	-	-	-	-	-	-	-	-	-	-	-	-	-	-	-	-	-	-	+	+	+	+	+	+	+
	4,0	-	-	-	-	-	-	-	-	-	-	-	-	-	-	-	-	-	-	-	-	-	-	-	+	+	+	+	+	+
3,0	-	-	-	-	-	-	-	-	-	-	-	-	-	-	-	-	-	-	-	-	-	-	-	-	+	+	+	+	+	
Пор.	-	-	-	-	-	-	-	-	-	-	-	-	-	-	-	-	-	-	-	-	-	-	-	-	-	+	+	+	+	

		Масса брутто контейнера Q2, т																												
		30,0	29,0	28,0	27,0	26,0	25,0	24,0	23,0	22,0	21,0	20,0	19,0	18,0	17,0	16,0	15,0	14,0	13,0	12,0	11,0	10,0	9,0	8,0	7,0	6,0	5,0	4,0	3,0	Пор.
		Масса брутто контейнера Q3 – до 12 т вкл.																												
Масса брутто контейнера Q1, т	36,0-30,0	-	-	-	-	-	-	-	-	-	-	-	-	-	-	-	-	-	-	-	-	-	-	-	-	-	-	-	-	-
	29,0	-	-	-	-	-	-	-	-	-	-	-	-	-	-	-	-	-	-	-	-	-	-	-	-	-	-	-	-	-
	28,0	-	-	-	-	-	-	-	-	-	-	-	-	-	-	-	-	-	-	-	-	-	-	-	-	-	-	-	-	-
	27,0	-	-	-	-	-	-	-	-	-	-	-	-	-	-	-	-	-	-	-	-	-	-	-	-	-	-	-	-	-
	26,0	-	-	-	-	-	-	-	-	-	-	-	-	-	-	-	-	-	-	-	-	-	-	-	-	-	-	-	-	-
	25,0	-	-	-	-	-	-	-	-	-	-	-	-	-	-	-	-	-	-	-	-	-	-	-	-	-	-	-	-	-
	24,0	-	-	-	-	-	-	0	-	-	-	-	-	-	-	-	-	-	-	-	-	-	-	-	-	-	-	-	-	-
	23,0	-	-	-	-	-	-	-	0	0	0	-	-	-	-	-	-	-	-	-	-	-	-	-	-	-	-	-	-	-
	22,0	-	-	-	-	-	-	-	0	0	0	0	0	0	-	-	-	-	-	-	-	-	-	-	-	-	-	-	-	-
	21,0	-	-	-	-	-	-	-	0	0	+	0	0	0	0	-	-	-	-	-	-	-	-	-	-	-	-	-	-	-
	20,0	-	-	-	-	-	-	-	-	0	0	+	+	0	0	0	-	-	-	-	-	-	-	-	-	-	-	-	-	-
	19,0	-	-	-	-	-	-	-	-	0	0	+	+	+	0	0	0	-	-	-	-	-	-	-	-	-	-	-	-	-
	18,0	-	-	-	-	-	-	-	-	0	0	0	+	+	+	+	0	0	-	-	-	-	-	-	-	-	-	-	-	-
	17,0	-	-	-	-	-	-	-	-	0	0	0	+	+	+	+	+	0	0	-	-	-	-	-	-	-	-	-	-	-
	16,0	-	-	-	-	-	-	-	-	-	0	0	+	+	+	+	+	+	0	0	-	-	-	-	-	-	-	-	-	-
	15,0	-	-	-	-	-	-	-	-	-	-	0	0	+	+	+	+	+	+	0	0	-	-	-	-	-	-	-	-	-
	14,0	-	-	-	-	-	-	-	-	-	-	-	0	0	+	+	+	+	+	+	0	0	-	-	-	-	-	-	-	-
	13,0	-	-	-	-	-	-	-	-	-	-	-	-	0	0	+	+	+	+	+	+	0	0	-	-	-	-	-	-	-
	12,0	-	-	-	-	-	-	-	-	-	-	-	-	-	0	0	+	+	+	+	+	+	0	0	-	-	-	-	-	-
	11,0	-	-	-	-	-	-	-	-	-	-	-	-	-	-	0	0	+	+	+	+	+	+	+	0	-	-	-	-	-
10,0	-	-	-	-	-	-	-	-	-	-	-	-	-	-	-	0	0	+	+	+	+	+	+	+	+	0	-	-	-	
9,0	-	-	-	-	-	-	-	-	-	-	-	-	-	-	-	-	0	0	+	+	+	+	+	+	+	+	+	0	-	
8,0	-	-	-	-	-	-	-	-	-	-	-	-	-	-	-	-	-	0	+	+	+	+	+	+	+	+	+	+	0	
7,0	-	-	-	-	-	-	-	-	-	-	-	-	-	-	-	-	-	-	0	+	+	+	+	+	+	+	+	+	+	
6,0	-	-	-	-	-	-	-	-	-	-	-	-	-	-	-	-	-	-	-	0	+	+	+	+	+	+	+	+	+	
5,0	-	-	-	-	-	-	-	-	-	-	-	-	-	-	-	-	-	-	-	-	0	+	+	+	+	+	+	+	+	
4,0	-	-	-	-	-	-	-	-	-	-	-	-	-	-	-	-	-	-	-	-	-	0	+	+	+	+	+	+	+	
3,0	-	-	-	-	-	-	-	-	-	-	-	-	-	-	-	-	-	-	-	-	-	-	0	+	+	+	+	+	+	
Пор.	-	-	-	-	-	-	-	-	-	-	-	-	-	-	-	-	-	-	-	-	-	-	-	0	+	+	+	+	+	

Масса брутто контейнера Q1, т	Масса брутто контейнера Q2, т																												
	30,0	29,0	28,0	27,0	26,0	25,0	24,0	23,0	22,0	21,0	20,0	19,0	18,0	17,0	16,0	15,0	14,0	13,0	12,0	11,0	10,0	9,0	8,0	7,0	6,0	5,0	4,0	3,0	Пор.
	Масса брутто контейнера Q3 – свыше 12 до 16 т вкл.																												
36,0-30,0	-	-	-	-	-	-	-	-	-	-	-	-	-	-	-	-	-	-	-	-	-	-	-	-	-	-	-	-	-
29,0	-	-	-	-	-	-	-	-	-	-	-	-	-	-	-	-	-	-	-	-	-	-	-	-	-	-	-	-	-
28,0	-	-	-	-	-	-	-	-	-	-	-	-	-	-	-	-	-	-	-	-	-	-	-	-	-	-	-	-	-
27,0	-	-	-	-	-	-	-	-	-	-	-	-	-	-	-	-	-	-	-	-	-	-	-	-	-	-	-	-	-
26,0	-	-	-	-	-	-	-	-	-	-	-	-	-	-	-	-	-	-	-	-	-	-	-	-	-	-	-	-	-
25,0	-	-	-	-	-	-	-	-	-	-	-	-	-	-	-	-	-	-	-	-	-	-	-	-	-	-	-	-	-
24,0	-	-	-	-	-	-	-	-	-	-	-	-	-	-	-	-	-	-	-	-	-	-	-	-	-	-	-	-	-
23,0	-	-	-	-	-	-	-	-	-	-	-	-	-	-	-	-	-	-	-	-	-	-	-	-	-	-	-	-	-
22,0	-	-	-	-	-	-	-	-	0	-	-	-	-	-	-	-	-	-	-	-	-	-	-	-	-	-	-	-	-
21,0	-	-	-	-	-	-	-	-	0	0	0	-	-	-	-	-	-	-	-	-	-	-	-	-	-	-	-	-	-
20,0	-	-	-	-	-	-	-	-	0	0	0	0	0	0	-	-	-	-	-	-	-	-	-	-	-	-	-	-	-
19,0	-	-	-	-	-	-	-	-	0	0	+	0	0	0	0	-	-	-	-	-	-	-	-	-	-	-	-	-	-
18,0	-	-	-	-	-	-	-	-	-	0	0	+	+	0	0	0	-	-	-	-	-	-	-	-	-	-	-	-	-
17,0	-	-	-	-	-	-	-	-	-	0	0	+	+	+	0	0	0	-	-	-	-	-	-	-	-	-	-	-	-
16,0	-	-	-	-	-	-	-	-	-	0	0	0	+	+	+	+	0	0	-	-	-	-	-	-	-	-	-	-	-
15,0	-	-	-	-	-	-	-	-	-	-	0	0	0	+	+	+	+	0	0	-	-	-	-	-	-	-	-	-	-
14,0	-	-	-	-	-	-	-	-	-	-	-	0	0	+	+	+	+	+	0	0	-	-	-	-	-	-	-	-	-
13,0	-	-	-	-	-	-	-	-	-	-	-	-	0	0	+	+	+	+	+	0	0	-	-	-	-	-	-	-	-
12,0	-	-	-	-	-	-	-	-	-	-	-	-	-	0	0	+	+	+	+	+	0	0	-	-	-	-	-	-	-
11,0	-	-	-	-	-	-	-	-	-	-	-	-	-	-	0	0	+	+	+	+	+	0	0	-	-	-	-	-	-
10,0	-	-	-	-	-	-	-	-	-	-	-	-	-	-	-	0	0	+	+	+	+	+	0	0	-	-	-	-	-
9,0	-	-	-	-	-	-	-	-	-	-	-	-	-	-	-	-	0	0	+	+	+	+	+	+	0	-	-	-	-
8,0	-	-	-	-	-	-	-	-	-	-	-	-	-	-	-	-	-	0	0	+	+	+	+	+	+	+	0	-	-
7,0	-	-	-	-	-	-	-	-	-	-	-	-	-	-	-	-	-	-	0	0	+	+	+	+	+	+	+	0	-
6,0	-	-	-	-	-	-	-	-	-	-	-	-	-	-	-	-	-	-	-	0	+	+	+	+	+	+	+	+	0
5,0	-	-	-	-	-	-	-	-	-	-	-	-	-	-	-	-	-	-	-	-	0	+	+	+	+	+	+	+	+
4,0	-	-	-	-	-	-	-	-	-	-	-	-	-	-	-	-	-	-	-	-	-	0	+	+	+	+	+	+	+
3,0	-	-	-	-	-	-	-	-	-	-	-	-	-	-	-	-	-	-	-	-	-	-	0	+	+	+	+	+	+
Пор.	-	-	-	-	-	-	-	-	-	-	-	-	-	-	-	-	-	-	-	-	-	-	-	0	+	+	+	+	+

		Масса брутто контейнера Q2, т																												
		30,0	29,0	28,0	27,0	26,0	25,0	24,0	23,0	22,0	21,0	20,0	19,0	18,0	17,0	16,0	15,0	14,0	13,0	12,0	11,0	10,0	9,0	8,0	7,0	6,0	5,0	4,0	3,0	Пор.
		Масса брутто контейнера Q3 – свыше 16 до 20 т вкл.																												
Масса брутто контейнера Q1, т	36,0-30,0	-	-	-	-	-	-	-	-	-	-	-	-	-	-	-	-	-	-	-	-	-	-	-	-	-	-	-	-	-
	29,0	-	-	-	-	-	-	-	-	-	-	-	-	-	-	-	-	-	-	-	-	-	-	-	-	-	-	-	-	-
	28,0	-	-	-	-	-	-	-	-	-	-	-	-	-	-	-	-	-	-	-	-	-	-	-	-	-	-	-	-	-
	27,0	-	-	-	-	-	-	-	-	-	-	-	-	-	-	-	-	-	-	-	-	-	-	-	-	-	-	-	-	-
	26,0	-	-	-	-	-	-	-	-	-	-	-	-	-	-	-	-	-	-	-	-	-	-	-	-	-	-	-	-	-
	25,0	-	-	-	-	-	-	-	-	-	-	-	-	-	-	-	-	-	-	-	-	-	-	-	-	-	-	-	-	-
	24,0	-	-	-	-	-	-	-	-	-	-	-	-	-	-	-	-	-	-	-	-	-	-	-	-	-	-	-	-	-
	23,0	-	-	-	-	-	-	-	-	-	-	-	-	-	-	-	-	-	-	-	-	-	-	-	-	-	-	-	-	-
	22,0	-	-	-	-	-	-	-	-	-	-	-	-	-	-	-	-	-	-	-	-	-	-	-	-	-	-	-	-	-
	21,0	-	-	-	-	-	-	-	-	-	-	-	-	-	-	-	-	-	-	-	-	-	-	-	-	-	-	-	-	-
	20,0	-	-	-	-	-	-	-	-	-	-	0	-	-	-	-	-	-	-	-	-	-	-	-	-	-	-	-	-	-
	19,0	-	-	-	-	-	-	-	-	-	-	0	0	0	-	-	-	-	-	-	-	-	-	-	-	-	-	-	-	-
	18,0	-	-	-	-	-	-	-	-	-	-	0	0	0	0	0	0	-	-	-	-	-	-	-	-	-	-	-	-	-
	17,0	-	-	-	-	-	-	-	-	-	-	0	0	+	0	0	0	0	-	-	-	-	-	-	-	-	-	-	-	-
	16,0	-	-	-	-	-	-	-	-	-	-	-	0	0	+	+	0	0	0	-	-	-	-	-	-	-	-	-	-	-
	15,0	-	-	-	-	-	-	-	-	-	-	-	0	0	+	+	+	0	0	0	-	-	-	-	-	-	-	-	-	-
	14,0	-	-	-	-	-	-	-	-	-	-	-	0	0	0	+	+	+	+	0	0	-	-	-	-	-	-	-	-	-
	13,0	-	-	-	-	-	-	-	-	-	-	-	-	0	0	0	+	+	+	+	0	0	-	-	-	-	-	-	-	-
	12,0	-	-	-	-	-	-	-	-	-	-	-	-	0	0	+	+	+	+	+	0	0	-	-	-	-	-	-	-	-
	11,0	-	-	-	-	-	-	-	-	-	-	-	-	-	0	0	+	+	+	+	+	0	0	-	-	-	-	-	-	-
10,0	-	-	-	-	-	-	-	-	-	-	-	-	-	-	0	0	+	+	+	+	+	0	0	-	-	-	-	-	-	
9,0	-	-	-	-	-	-	-	-	-	-	-	-	-	-	-	0	0	+	+	+	+	+	0	0	-	-	-	-	-	
8,0	-	-	-	-	-	-	-	-	-	-	-	-	-	-	-	-	0	0	+	+	+	+	+	0	0	-	-	-	-	
7,0	-	-	-	-	-	-	-	-	-	-	-	-	-	-	-	-	-	0	0	+	+	+	+	+	+	+	+	0	-	
6,0	-	-	-	-	-	-	-	-	-	-	-	-	-	-	-	-	-	-	0	0	+	+	+	+	+	+	+	+	0	
5,0	-	-	-	-	-	-	-	-	-	-	-	-	-	-	-	-	-	-	-	0	0	+	+	+	+	+	+	+	+	
4,0	-	-	-	-	-	-	-	-	-	-	-	-	-	-	-	-	-	-	-	-	0	+	+	+	+	+	+	+	+	
3,0	-	-	-	-	-	-	-	-	-	-	-	-	-	-	-	-	-	-	-	-	-	0	+	+	+	+	+	+	+	
Пор.	-	-	-	-	-	-	-	-	-	-	-	-	-	-	-	-	-	-	-	-	-	-	0	+	+	+	+	+	+	

		Масса брутто контейнера Q2, т																													
		30,0	29,0	28,0	27,0	26,0	25,0	24,0	23,0	22,0	21,0	20,0	19,0	18,0	17,0	16,0	15,0	14,0	13,0	12,0	11,0	10,0	9,0	8,0	7,0	6,0	5,0	4,0	3,0	Пор.	
		Масса брутто контейнера Q3 – свыше 20 до 24 т вкл.																													
Масса брутто контейнера Q1, т	36,0-30,0	-	-	-	-	-	-	-	-	-	-	-	-	-	-	-	-	-	-	-	-	-	-	-	-	-	-	-	-	-	
	29,0	-	-	-	-	-	-	-	-	-	-	-	-	-	-	-	-	-	-	-	-	-	-	-	-	-	-	-	-	-	
	28,0	-	-	-	-	-	-	-	-	-	-	-	-	-	-	-	-	-	-	-	-	-	-	-	-	-	-	-	-	-	
	27,0	-	-	-	-	-	-	-	-	-	-	-	-	-	-	-	-	-	-	-	-	-	-	-	-	-	-	-	-	-	
	26,0	-	-	-	-	-	-	-	-	-	-	-	-	-	-	-	-	-	-	-	-	-	-	-	-	-	-	-	-	-	
	25,0	-	-	-	-	-	-	-	-	-	-	-	-	-	-	-	-	-	-	-	-	-	-	-	-	-	-	-	-	-	
	24,0	-	-	-	-	-	-	-	-	-	-	-	-	-	-	-	-	-	-	-	-	-	-	-	-	-	-	-	-	-	
	23,0	-	-	-	-	-	-	-	-	-	-	-	-	-	-	-	-	-	-	-	-	-	-	-	-	-	-	-	-	-	-
	22,0	-	-	-	-	-	-	-	-	-	-	-	-	-	-	-	-	-	-	-	-	-	-	-	-	-	-	-	-	-	-
	21,0	-	-	-	-	-	-	-	-	-	-	-	-	-	-	-	-	-	-	-	-	-	-	-	-	-	-	-	-	-	-
	20,0	-	-	-	-	-	-	-	-	-	-	-	-	-	-	-	-	-	-	-	-	-	-	-	-	-	-	-	-	-	-
	19,0	-	-	-	-	-	-	-	-	-	-	-	-	-	-	-	-	-	-	-	-	-	-	-	-	-	-	-	-	-	-
	18,0	-	-	-	-	-	-	-	-	-	-	-	-	0	-	-	-	-	-	-	-	-	-	-	-	-	-	-	-	-	-
	17,0	-	-	-	-	-	-	-	-	-	-	-	-	0	0	0	-	-	-	-	-	-	-	-	-	-	-	-	-	-	-
	16,0	-	-	-	-	-	-	-	-	-	-	-	-	0	0	0	0	0	-	-	-	-	-	-	-	-	-	-	-	-	-
	15,0	-	-	-	-	-	-	-	-	-	-	-	-	0	0	0	0	0	0	-	-	-	-	-	-	-	-	-	-	-	-
	14,0	-	-	-	-	-	-	-	-	-	-	-	-	0	0	+	0	0	0	-	-	-	-	-	-	-	-	-	-	-	-
	13,0	-	-	-	-	-	-	-	-	-	-	-	-	0	0	0	+	+	0	0	-	-	-	-	-	-	-	-	-	-	-
	12,0	-	-	-	-	-	-	-	-	-	-	-	-	0	0	+	+	+	0	0	-	-	-	-	-	-	-	-	-	-	-
	11,0	-	-	-	-	-	-	-	-	-	-	-	-	0	0	+	+	+	0	0	-	-	-	-	-	-	-	-	-	-	-
10,0	-	-	-	-	-	-	-	-	-	-	-	-	0	0	+	+	+	0	0	-	-	-	-	-	-	-	-	-	-	-	
9,0	-	-	-	-	-	-	-	-	-	-	-	-	-	-	+	+	+	0	0	-	-	-	-	-	-	-	-	-	-	-	
8,0	-	-	-	-	-	-	-	-	-	-	-	-	-	-	-	-	-	0	0	+	+	+	0	0	-	-	-	-	-	-	
7,0	-	-	-	-	-	-	-	-	-	-	-	-	-	-	-	-	-	-	0	0	+	+	+	0	0	-	-	-	-	-	
6,0	-	-	-	-	-	-	-	-	-	-	-	-	-	-	-	-	-	-	0	0	+	+	+	0	0	-	-	-	-	-	
5,0	-	-	-	-	-	-	-	-	-	-	-	-	-	-	-	-	-	-	0	0	+	+	+	0	0	-	-	-	-	-	
4,0	-	-	-	-	-	-	-	-	-	-	-	-	-	-	-	-	-	-	-	0	0	+	+	+	0	0	-	-	-	-	
3,0	-	-	-	-	-	-	-	-	-	-	-	-	-	-	-	-	-	-	-	-	0	0	+	+	+	0	0	-	-	-	
Пор.	-	-	-	-	-	-	-	-	-	-	-	-	-	-	-	-	-	-	-	-	-	0	0	+	+	+	0	0	-	-	

Таблица 32

Допускаемые сочетания масс брутто двух контейнеров длиной 20 футов и двух контейнеров длиной 10 футов, размещаемых совместно с двумя АДГУ на платформе погрузочной длиной 80 футов (рисунок 25ж)

		Масса брутто контейнера Q2, т																												
		30,0	29,0	28,0	27,0	26,0	25,0	24,0	23,0	22,0	21,0	20,0	19,0	18,0	17,0	16,0	15,0	14,0	13,0	12,0	11,0	10,0	9,0	8,0	7,0	6,0	5,0	4,0	3,0	Пор.
		Контейнеры Q3 и Q4 – порожние																												
Масса брутто контейнера Q1, т	36,0-30,0	-	-	-	-	-	-	-	-	-	-	-	-	-	-	-	-	-	-	-	-	-	-	-	-	-	-	-	-	
	29,0	-	0	-	-	-	-	-	-	-	-	-	-	-	-	-	-	-	-	-	-	-	-	-	-	-	-	-	-	-
	28,0	-	-	0	0	0	-	-	-	-	-	-	-	-	-	-	-	-	-	-	-	-	-	-	-	-	-	-	-	-
	27,0	-	-	0	0	0	0	0	0	-	-	-	-	-	-	-	-	-	-	-	-	-	-	-	-	-	-	-	-	-
	26,0	-	-	0	0	+	0	0	0	0	0	-	-	-	-	-	-	-	-	-	-	-	-	-	-	-	-	-	-	-
	25,0	-	-	-	0	0	+	+	0	0	0	0	-	-	-	-	-	-	-	-	-	-	-	-	-	-	-	-	-	-
	24,0	-	-	-	0	0	+	+	+	0	0	0	0	-	-	-	-	-	-	-	-	-	-	-	-	-	-	-	-	-
	23,0	-	-	-	0	0	0	+	+	+	+	0	0	0	-	-	-	-	-	-	-	-	-	-	-	-	-	-	-	-
	22,0	-	-	-	-	0	0	0	+	+	+	+	0	0	0	-	-	-	-	-	-	-	-	-	-	-	-	-	-	-
	21,0	-	-	-	-	-	0	0	+	+	+	+	+	0	0	0	-	-	-	-	-	-	-	-	-	-	-	-	-	-
	20,0	-	-	-	-	-	-	0	0	+	+	+	+	+	0	0	0	-	-	-	-	-	-	-	-	-	-	-	-	-
	19,0	-	-	-	-	-	-	-	0	0	+	+	+	+	+	0	0	0	-	-	-	-	-	-	-	-	-	-	-	-
	18,0	-	-	-	-	-	-	-	-	0	0	+	+	+	+	+	0	0	0	-	-	-	-	-	-	-	-	-	-	-
	17,0	-	-	-	-	-	-	-	-	-	0	0	+	+	+	+	+	0	0	0	-	-	-	-	-	-	-	-	-	-
	16,0	-	-	-	-	-	-	-	-	-	-	0	0	+	+	+	+	+	+	0	0	-	-	-	-	-	-	-	-	-
	15,0	-	-	-	-	-	-	-	-	-	-	-	0	0	+	+	+	+	+	+	0	0	-	-	-	-	-	-	-	-
	14,0	-	-	-	-	-	-	-	-	-	-	-	-	0	0	+	+	+	+	+	+	0	0	-	-	-	-	-	-	-
	13,0	-	-	-	-	-	-	-	-	-	-	-	-	-	0	+	+	+	+	+	+	+	0	0	-	-	-	-	-	-
	12,0	-	-	-	-	-	-	-	-	-	-	-	-	-	-	0	+	+	+	+	+	+	+	0	0	-	-	-	-	-
	11,0	-	-	-	-	-	-	-	-	-	-	-	-	-	-	-	0	+	+	+	+	+	+	+	0	0	-	-	-	-
	10,0	-	-	-	-	-	-	-	-	-	-	-	-	-	-	-	-	0	+	+	+	+	+	+	+	0	0	-	-	-
	9,0	-	-	-	-	-	-	-	-	-	-	-	-	-	-	-	-	-	0	+	+	+	+	+	+	+	+	+	-	-
	8,0	-	-	-	-	-	-	-	-	-	-	-	-	-	-	-	-	-	-	0	+	+	+	+	+	+	+	+	+	-
	7,0	-	-	-	-	-	-	-	-	-	-	-	-	-	-	-	-	-	-	-	-	0	+	+	+	+	+	+	+	-
	6,0	-	-	-	-	-	-	-	-	-	-	-	-	-	-	-	-	-	-	-	-	-	0	+	+	+	+	+	+	+
	5,0	-	-	-	-	-	-	-	-	-	-	-	-	-	-	-	-	-	-	-	-	-	-	+	+	+	+	+	+	+
4,0	-	-	-	-	-	-	-	-	-	-	-	-	-	-	-	-	-	-	-	-	-	-	-	+	+	+	+	+	+	
3,0	-	-	-	-	-	-	-	-	-	-	-	-	-	-	-	-	-	-	-	-	-	-	-	-	+	+	+	+	+	
Пор.	-	-	-	-	-	-	-	-	-	-	-	-	-	-	-	-	-	-	-	-	-	-	-	-	-	+	+	+	+	

Масса брутто контейнера Q1, т	Масса брутто контейнера Q2, т																												
	30,0	29,0	28,0	27,0	26,0	25,0	24,0	23,0	22,0	21,0	20,0	19,0	18,0	17,0	16,0	15,0	14,0	13,0	12,0	11,0	10,0	9,0	8,0	7,0	6,0	5,0	4,0	3,0	Пор.
	Суммарная масса брутто контейнеров Q3 и Q4 – до 12 т вкл.																												
36,0-30,0	-	-	-	-	-	-	-	-	-	-	-	-	-	-	-	-	-	-	-	-	-	-	-	-	-	-	-	-	-
29,0	-	-	-	-	-	-	-	-	-	-	-	-	-	-	-	-	-	-	-	-	-	-	-	-	-	-	-	-	-
28,0	-	-	-	-	-	-	-	-	-	-	-	-	-	-	-	-	-	-	-	-	-	-	-	-	-	-	-	-	-
27,0	-	-	-	-	-	-	-	-	-	-	-	-	-	-	-	-	-	-	-	-	-	-	-	-	-	-	-	-	-
26,0	-	-	-	-	-	-	-	-	-	-	-	-	-	-	-	-	-	-	-	-	-	-	-	-	-	-	-	-	-
25,0	-	-	-	-	-	-	-	-	-	-	-	-	-	-	-	-	-	-	-	-	-	-	-	-	-	-	-	-	-
24,0	-	-	-	-	-	-	-	-	-	-	-	-	-	-	-	-	-	-	-	-	-	-	-	-	-	-	-	-	-
23,0	-	-	-	-	-	-	-	0	0	-	-	-	-	-	-	-	-	-	-	-	-	-	-	-	-	-	-	-	-
22,0	-	-	-	-	-	-	-	0	0	0	0	0	-	-	-	-	-	-	-	-	-	-	-	-	-	-	-	-	-
21,0	-	-	-	-	-	-	-	-	0	0	0	0	0	0	-	-	-	-	-	-	-	-	-	-	-	-	-	-	-
20,0	-	-	-	-	-	-	-	-	0	0	+	+	0	0	0	-	-	-	-	-	-	-	-	-	-	-	-	-	-
19,0	-	-	-	-	-	-	-	-	0	0	+	+	+	0	0	0	-	-	-	-	-	-	-	-	-	-	-	-	-
18,0	-	-	-	-	-	-	-	-	-	0	0	+	+	+	0	0	0	-	-	-	-	-	-	-	-	-	-	-	-
17,0	-	-	-	-	-	-	-	-	-	0	0	0	+	+	+	0	0	0	-	-	-	-	-	-	-	-	-	-	-
16,0	-	-	-	-	-	-	-	-	-	-	0	0	0	+	+	+	+	0	0	-	-	-	-	-	-	-	-	-	-
15,0	-	-	-	-	-	-	-	-	-	-	-	0	0	0	+	+	+	+	0	0	-	-	-	-	-	-	-	-	-
14,0	-	-	-	-	-	-	-	-	-	-	-	-	0	0	+	+	+	+	+	0	0	-	-	-	-	-	-	-	-
13,0	-	-	-	-	-	-	-	-	-	-	-	-	-	0	0	+	+	+	+	+	0	0	-	-	-	-	-	-	-
12,0	-	-	-	-	-	-	-	-	-	-	-	-	-	-	0	0	+	+	+	+	+	0	0	-	-	-	-	-	-
11,0	-	-	-	-	-	-	-	-	-	-	-	-	-	-	-	0	0	+	+	+	+	+	0	0	-	-	-	-	-
10,0	-	-	-	-	-	-	-	-	-	-	-	-	-	-	-	-	0	0	+	+	+	+	+	0	0	-	-	-	-
9,0	-	-	-	-	-	-	-	-	-	-	-	-	-	-	-	-	-	0	0	+	+	+	+	+	0	0	-	-	-
8,0	-	-	-	-	-	-	-	-	-	-	-	-	-	-	-	-	-	-	0	0	+	+	+	+	+	+	0	-	-
7,0	-	-	-	-	-	-	-	-	-	-	-	-	-	-	-	-	-	-	-	0	0	+	+	+	+	+	+	0	-
6,0	-	-	-	-	-	-	-	-	-	-	-	-	-	-	-	-	-	-	-	-	0	0	+	+	+	+	+	+	0
5,0	-	-	-	-	-	-	-	-	-	-	-	-	-	-	-	-	-	-	-	-	-	0	+	+	+	+	+	+	+
4,0	-	-	-	-	-	-	-	-	-	-	-	-	-	-	-	-	-	-	-	-	-	-	0	+	+	+	+	+	+
3,0	-	-	-	-	-	-	-	-	-	-	-	-	-	-	-	-	-	-	-	-	-	-	-	0	+	+	+	+	+
Пор.	-	-	-	-	-	-	-	-	-	-	-	-	-	-	-	-	-	-	-	-	-	-	-	0	+	+	+	+	+

		Масса брутто контейнера Q2, т																												
		30,0	29,0	28,0	27,0	26,0	25,0	24,0	23,0	22,0	21,0	20,0	19,0	18,0	17,0	16,0	15,0	14,0	13,0	12,0	11,0	10,0	9,0	8,0	7,0	6,0	5,0	4,0	3,0	Пор.
		Суммарная масса брутто контейнеров Q3 и Q4 – свыше 12 до 16 т вкл.																												
Масса брутто контейнера Q1, т	36,0-30,0	-	-	-	-	-	-	-	-	-	-	-	-	-	-	-	-	-	-	-	-	-	-	-	-	-	-	-	-	-
	29,0	-	-	-	-	-	-	-	-	-	-	-	-	-	-	-	-	-	-	-	-	-	-	-	-	-	-	-	-	-
	28,0	-	-	-	-	-	-	-	-	-	-	-	-	-	-	-	-	-	-	-	-	-	-	-	-	-	-	-	-	-
	27,0	-	-	-	-	-	-	-	-	-	-	-	-	-	-	-	-	-	-	-	-	-	-	-	-	-	-	-	-	-
	26,0	-	-	-	-	-	-	-	-	-	-	-	-	-	-	-	-	-	-	-	-	-	-	-	-	-	-	-	-	-
	25,0	-	-	-	-	-	-	-	-	-	-	-	-	-	-	-	-	-	-	-	-	-	-	-	-	-	-	-	-	-
	24,0	-	-	-	-	-	-	-	-	-	-	-	-	-	-	-	-	-	-	-	-	-	-	-	-	-	-	-	-	-
	23,0	-	-	-	-	-	-	-	-	-	-	-	-	-	-	-	-	-	-	-	-	-	-	-	-	-	-	-	-	-
	22,0	-	-	-	-	-	-	-	-	-	-	-	-	-	-	-	-	-	-	-	-	-	-	-	-	-	-	-	-	-
	21,0	-	-	-	-	-	-	-	-	-	0	0	-	-	-	-	-	-	-	-	-	-	-	-	-	-	-	-	-	-
	20,0	-	-	-	-	-	-	-	-	-	0	0	0	0	0	-	-	-	-	-	-	-	-	-	-	-	-	-	-	-
	19,0	-	-	-	-	-	-	-	-	-	0	0	+	0	0	0	0	-	-	-	-	-	-	-	-	-	-	-	-	-
	18,0	-	-	-	-	-	-	-	-	-	0	0	+	+	0	0	0	-	-	-	-	-	-	-	-	-	-	-	-	-
	17,0	-	-	-	-	-	-	-	-	-	0	0	+	+	+	0	0	0	-	-	-	-	-	-	-	-	-	-	-	-
	16,0	-	-	-	-	-	-	-	-	-	0	0	+	+	+	0	0	0	0	-	-	-	-	-	-	-	-	-	-	-
	15,0	-	-	-	-	-	-	-	-	-	0	0	0	+	+	+	+	0	0	-	-	-	-	-	-	-	-	-	-	-
	14,0	-	-	-	-	-	-	-	-	-	-	0	0	0	+	+	+	+	0	0	-	-	-	-	-	-	-	-	-	-
	13,0	-	-	-	-	-	-	-	-	-	-	-	0	0	+	+	+	+	0	0	-	-	-	-	-	-	-	-	-	-
	12,0	-	-	-	-	-	-	-	-	-	-	-	0	0	+	+	+	+	0	0	-	-	-	-	-	-	-	-	-	-
	11,0	-	-	-	-	-	-	-	-	-	-	-	-	0	0	+	+	+	+	0	0	-	-	-	-	-	-	-	-	-
10,0	-	-	-	-	-	-	-	-	-	-	-	-	-	0	0	+	+	+	+	0	0	-	-	-	-	-	-	-	-	
9,0	-	-	-	-	-	-	-	-	-	-	-	-	-	-	0	0	+	+	+	+	0	0	-	-	-	-	-	-	-	
8,0	-	-	-	-	-	-	-	-	-	-	-	-	-	-	-	0	0	+	+	+	+	0	0	-	-	-	-	-	-	
7,0	-	-	-	-	-	-	-	-	-	-	-	-	-	-	-	-	0	0	+	+	+	+	0	0	-	-	-	-	-	
6,0	-	-	-	-	-	-	-	-	-	-	-	-	-	-	-	-	-	0	0	+	+	+	+	0	0	-	-	-	-	
5,0	-	-	-	-	-	-	-	-	-	-	-	-	-	-	-	-	-	-	0	0	+	+	+	+	0	0	-	-	-	
4,0	-	-	-	-	-	-	-	-	-	-	-	-	-	-	-	-	-	-	-	0	+	+	+	+	+	+	+	+	+	
3,0	-	-	-	-	-	-	-	-	-	-	-	-	-	-	-	-	-	-	-	-	0	+	+	+	+	+	+	+	+	
Пор.	-	-	-	-	-	-	-	-	-	-	-	-	-	-	-	-	-	-	-	-	-	0	+	+	+	+	+	+	+	

		Масса брутто контейнера Q2, т																												
		30,0	29,0	28,0	27,0	26,0	25,0	24,0	23,0	22,0	21,0	20,0	19,0	18,0	17,0	16,0	15,0	14,0	13,0	12,0	11,0	10,0	9,0	8,0	7,0	6,0	5,0	4,0	3,0	Пор.
		Суммарная масса брутто контейнеров Q3 и Q4 – до 20,32 т вкл.																												
Масса брутто контейнера Q1, т	36,0-30,0	-	-	-	-	-	-	-	-	-	-	-	-	-	-	-	-	-	-	-	-	-	-	-	-	-	-	-	-	-
	29,0	-	-	-	-	-	-	-	-	-	-	-	-	-	-	-	-	-	-	-	-	-	-	-	-	-	-	-	-	-
	28,0	-	-	-	-	-	-	-	-	-	-	-	-	-	-	-	-	-	-	-	-	-	-	-	-	-	-	-	-	-
	27,0	-	-	-	-	-	-	-	-	-	-	-	-	-	-	-	-	-	-	-	-	-	-	-	-	-	-	-	-	-
	26,0	-	-	-	-	-	-	-	-	-	-	-	-	-	-	-	-	-	-	-	-	-	-	-	-	-	-	-	-	-
	25,0	-	-	-	-	-	-	-	-	-	-	-	-	-	-	-	-	-	-	-	-	-	-	-	-	-	-	-	-	-
	24,0	-	-	-	-	-	-	-	-	-	-	-	-	-	-	-	-	-	-	-	-	-	-	-	-	-	-	-	-	-
	23,0	-	-	-	-	-	-	-	-	-	-	-	-	-	-	-	-	-	-	-	-	-	-	-	-	-	-	-	-	-
	22,0	-	-	-	-	-	-	-	-	-	-	-	-	-	-	-	-	-	-	-	-	-	-	-	-	-	-	-	-	-
	21,0	-	-	-	-	-	-	-	-	-	-	-	-	-	-	-	-	-	-	-	-	-	-	-	-	-	-	-	-	-
	20,0	-	-	-	-	-	-	-	-	-	-	0	0	-	-	-	-	-	-	-	-	-	-	-	-	-	-	-	-	-
	19,0	-	-	-	-	-	-	-	-	-	-	0	0	0	0	0	-	-	-	-	-	-	-	-	-	-	-	-	-	-
	18,0	-	-	-	-	-	-	-	-	-	-	0	+	0	0	0	0	-	-	-	-	-	-	-	-	-	-	-	-	-
	17,0	-	-	-	-	-	-	-	-	-	-	0	0	+	+	0	0	0	-	-	-	-	-	-	-	-	-	-	-	-
	16,0	-	-	-	-	-	-	-	-	-	-	0	0	+	+	+	+	0	0	-	-	-	-	-	-	-	-	-	-	-
	15,0	-	-	-	-	-	-	-	-	-	-	-	0	0	+	+	+	+	0	0	-	-	-	-	-	-	-	-	-	-
	14,0	-	-	-	-	-	-	-	-	-	-	-	0	0	+	+	+	+	0	0	-	-	-	-	-	-	-	-	-	-
	13,0	-	-	-	-	-	-	-	-	-	-	-	-	0	0	+	+	+	+	0	0	-	-	-	-	-	-	-	-	-
	12,0	-	-	-	-	-	-	-	-	-	-	-	-	0	0	+	+	+	+	0	0	0	-	-	-	-	-	-	-	-
	11,0	-	-	-	-	-	-	-	-	-	-	-	-	-	0	0	+	+	+	+	+	0	0	-	-	-	-	-	-	-
10,0	-	-	-	-	-	-	-	-	-	-	-	-	-	-	0	0	+	+	+	+	+	+	0	-	-	-	-	-	-	
9,0	-	-	-	-	-	-	-	-	-	-	-	-	-	-	-	0	0	+	+	+	+	+	+	0	-	-	-	-	-	
8,0	-	-	-	-	-	-	-	-	-	-	-	-	-	-	-	-	-	0	+	+	+	+	+	+	+	0	-	-	-	
7,0	-	-	-	-	-	-	-	-	-	-	-	-	-	-	-	-	-	-	0	+	+	+	+	+	+	+	+	0	-	
6,0	-	-	-	-	-	-	-	-	-	-	-	-	-	-	-	-	-	-	-	0	+	+	+	+	+	+	+	+	0	
5,0	-	-	-	-	-	-	-	-	-	-	-	-	-	-	-	-	-	-	-	-	0	+	+	+	+	+	+	+	+	
4,0	-	-	-	-	-	-	-	-	-	-	-	-	-	-	-	-	-	-	-	-	-	0	+	+	+	+	+	+	+	
3,0	-	-	-	-	-	-	-	-	-	-	-	-	-	-	-	-	-	-	-	-	-	-	0	+	+	+	+	+	+	
Пор.	-	-	-	-	-	-	-	-	-	-	-	-	-	-	-	-	-	-	-	-	-	-	-	0	+	+	+	+	+	

Таблица 33

Допускаемые сочетания масс брутто двух контейнеров длиной 20 футов и одного контейнера длиной 10 футов, размещаемых совместно с двумя АДГУ на платформе погрузочной длиной 80 футов (рисунок 25и)

		Масса брутто контейнера Q2, т																																					
		36,0	35,0	34,0	33,0	32,0	31,0	30,0	29,0	28,0	27,0	26,0	25,0	24,0	23,0	22,0	21,0	20,0	19,0	18,0	17,0	16,0	15,0	14,0	13,0	12,0	11,0	10,0	9,0	8,0	7,0	6,0	5,0	4,0	3,0	Пор.			
		Контейнер длиной 10 футов – порожний																																					
Масса брутто контейнера Q1, т	36,0-30,0	-	-	-	-	-	-	-	-	-	-	-	-	-	-	-	-	-	-	-	-	-	-	-	-	-	-	-	-	-	-	-	-	-	-	-			
	29,0	-	-	-	-	-	-	-	-	-	-	-	-	-	-	-	-	-	-	-	-	-	-	-	-	-	-	-	-	-	-	-	-	-	-	-	-		
	28,0	-	-	-	-	-	-	-	-	-	-	-	-	-	-	-	-	-	-	-	-	-	-	-	-	-	-	-	-	-	-	-	-	-	-	-	-		
	27,0	-	-	-	-	-	-	-	-	-	-	-	-	-	-	-	-	-	-	-	-	-	-	-	-	-	-	-	-	-	-	-	-	-	-	-	-		
	26,0	-	-	-	-	-	-	-	-	-	-	-	-	-	-	-	-	-	-	-	-	-	-	-	-	-	-	-	-	-	-	-	-	-	-	-	-		
	25,0	-	-	-	-	-	-	-	-	-	-	-	-	-	-	-	-	-	-	-	-	-	-	-	-	-	-	-	-	-	-	-	-	-	-	-	-		
	24,0	-	-	-	-	-	-	-	-	-	-	-	-	-	-	-	-	-	-	-	-	-	-	-	-	-	-	-	-	-	-	-	-	-	-	-	-		
	23,0	-	-	-	-	-	-	-	-	-	-	-	-	-	-	-	-	-	-	-	-	-	-	-	-	-	-	-	-	-	-	-	-	-	-	-	-		
	22,0	0	0	0	0	0	0	-	-	-	-	-	-	-	-	-	-	-	-	-	-	-	-	-	-	-	-	-	-	-	-	-	-	-	-	-	-		
	21,0	0	0	0	0	0	0	0	0	0	-	-	-	-	-	-	-	-	-	-	-	-	-	-	-	-	-	-	-	-	-	-	-	-	-	-	-		
	20,0	-	0	0	0	+	+	0	0	0	0	0	-	-	-	-	-	-	-	-	-	-	-	-	-	-	-	-	-	-	-	-	-	-	-	-	-		
	19,0	-	0	0	0	+	+	+	+	0	0	0	0	-	-	-	-	-	-	-	-	-	-	-	-	-	-	-	-	-	-	-	-	-	-	-	-		
	18,0	-	-	0	0	0	+	+	+	+	+	0	0	0	0	-	-	-	-	-	-	-	-	-	-	-	-	-	-	-	-	-	-	-	-	-	-		
	17,0	-	-	0	0	0	0	+	+	+	+	+	+	0	0	0	-	-	-	-	-	-	-	-	-	-	-	-	-	-	-	-	-	-	-	-	-	-	
	16,0	-	-	-	0	0	0	0	+	+	+	+	+	+	0	0	0	0	-	-	-	-	-	-	-	-	-	-	-	-	-	-	-	-	-	-	-	-	
	15,0	-	-	-	-	0	0	0	0	+	+	+	+	+	+	0	0	0	0	-	-	-	-	-	-	-	-	-	-	-	-	-	-	-	-	-	-	-	
	14,0	-	-	-	-	-	-	0	0	0	+	+	+	+	+	+	0	0	0	0	-	-	-	-	-	-	-	-	-	-	-	-	-	-	-	-	-	-	-
	13,0	-	-	-	-	-	-	-	0	0	0	0	+	+	+	+	+	+	+	0	0	-	-	-	-	-	-	-	-	-	-	-	-	-	-	-	-	-	-
	12,0	-	-	-	-	-	-	-	-	-	0	0	0	+	+	+	+	+	+	+	0	0	0	-	-	-	-	-	-	-	-	-	-	-	-	-	-	-	-
	11,0	-	-	-	-	-	-	-	-	-	-	0	0	0	+	+	+	+	+	+	+	0	0	0	-	-	-	-	-	-	-	-	-	-	-	-	-	-	-
10,0	-	-	-	-	-	-	-	-	-	-	-	0	0	+	+	+	+	+	+	+	+	+	+	0	0	-	-	-	-	-	-	-	-	-	-	-	-	-	
9,0	-	-	-	-	-	-	-	-	-	-	-	-	0	0	0	+	+	+	+	+	+	+	+	+	+	0	-	-	-	-	-	-	-	-	-	-	-	-	
8,0	-	-	-	-	-	-	-	-	-	-	-	-	-	-	0	0	+	+	+	+	+	+	+	+	+	+	+	+	+	+	+	+	+	+	+	+	+	-	
7,0	-	-	-	-	-	-	-	-	-	-	-	-	-	-	-	0	0	+	+	+	+	+	+	+	+	+	+	+	+	+	+	+	+	+	+	+	+	-	
6,0	-	-	-	-	-	-	-	-	-	-	-	-	-	-	-	-	0	0	+	+	+	+	+	+	+	+	+	+	+	+	+	+	+	+	+	+	+	+	
5,0	-	-	-	-	-	-	-	-	-	-	-	-	-	-	-	-	-	0	0	+	+	+	+	+	+	+	+	+	+	+	+	+	+	+	+	+	+	+	
4,0	-	-	-	-	-	-	-	-	-	-	-	-	-	-	-	-	-	-	-	-	0	+	+	+	+	+	+	+	+	+	+	+	+	+	+	+	+	+	
3,0	-	-	-	-	-	-	-	-	-	-	-	-	-	-	-	-	-	-	-	-	-	-	0	+	+	+	+	+	+	+	+	+	+	+	+	+	+	+	
Пор.	-	-	-	-	-	-	-	-	-	-	-	-	-	-	-	-	-	-	-	-	-	-	-	-	0	+	+	+	+	+	+	+	+	+	+	+	+	+	

		Масса брутто контейнера Q2, т																																					
		36,0	35,0	34,0	33,0	32,0	31,0	30,0	29,0	28,0	27,0	26,0	25,0	24,0	23,0	22,0	21,0	20,0	19,0	18,0	17,0	16,0	15,0	14,0	13,0	12,0	11,0	10,0	9,0	8,0	7,0	6,0	5,0	4,0	3,0	Пор.			
		Масса брутто контейнера длиной 10 футов – до 6 т вкл.																																					
Масса брутто контейнера Q1, т	36,0-30,0	-	-	-	-	-	-	-	-	-	-	-	-	-	-	-	-	-	-	-	-	-	-	-	-	-	-	-	-	-	-	-	-	-	-	-	-		
	29,0	-	-	-	-	-	-	-	-	-	-	-	-	-	-	-	-	-	-	-	-	-	-	-	-	-	-	-	-	-	-	-	-	-	-	-	-		
	28,0	-	-	-	-	-	-	-	-	-	-	-	-	-	-	-	-	-	-	-	-	-	-	-	-	-	-	-	-	-	-	-	-	-	-	-	-		
	27,0	-	-	-	-	-	-	-	-	-	-	-	-	-	-	-	-	-	-	-	-	-	-	-	-	-	-	-	-	-	-	-	-	-	-	-	-		
	26,0	-	-	-	-	-	-	-	-	-	-	-	-	-	-	-	-	-	-	-	-	-	-	-	-	-	-	-	-	-	-	-	-	-	-	-	-		
	25,0	-	-	-	-	-	-	-	-	-	-	-	-	-	-	-	-	-	-	-	-	-	-	-	-	-	-	-	-	-	-	-	-	-	-	-	-	-	
	24,0	-	-	-	-	-	-	-	-	-	-	-	-	-	-	-	-	-	-	-	-	-	-	-	-	-	-	-	-	-	-	-	-	-	-	-	-	-	
	23,0	-	-	-	-	-	-	-	-	-	-	-	-	-	-	-	-	-	-	-	-	-	-	-	-	-	-	-	-	-	-	-	-	-	-	-	-	-	
	22,0	-	-	-	-	-	-	-	-	-	-	-	-	-	-	-	-	-	-	-	-	-	-	-	-	-	-	-	-	-	-	-	-	-	-	-	-	-	
	21,0	-	-	-	-	-	-	-	-	-	-	-	-	-	-	-	-	-	-	-	-	-	-	-	-	-	-	-	-	-	-	-	-	-	-	-	-	-	
	20,0	-	-	0	0	0	-	-	-	-	-	-	-	-	-	-	-	-	-	-	-	-	-	-	-	-	-	-	-	-	-	-	-	-	-	-	-	-	
	19,0	-	-	-	0	0	0	0	0	0	0	0	-	-	-	-	-	-	-	-	-	-	-	-	-	-	-	-	-	-	-	-	-	-	-	-	-	-	
	18,0	-	-	-	0	0	0	0	0	0	0	0	0	0	-	-	-	-	-	-	-	-	-	-	-	-	-	-	-	-	-	-	-	-	-	-	-	-	
	17,0	-	-	-	0	0	0	+	+	+	+	0	0	0	0	-	-	-	-	-	-	-	-	-	-	-	-	-	-	-	-	-	-	-	-	-	-	-	-
	16,0	-	-	-	-	0	0	+	+	+	+	+	+	0	0	0	0	-	-	-	-	-	-	-	-	-	-	-	-	-	-	-	-	-	-	-	-	-	-
	15,0	-	-	-	-	0	0	0	+	+	+	+	+	0	0	0	0	0	-	-	-	-	-	-	-	-	-	-	-	-	-	-	-	-	-	-	-	-	-
	14,0	-	-	-	-	-	0	0	0	+	+	+	+	+	+	0	0	0	0	0	-	-	-	-	-	-	-	-	-	-	-	-	-	-	-	-	-	-	-
	13,0	-	-	-	-	-	0	0	0	0	+	+	+	+	+	+	+	0	0	0	0	0	-	-	-	-	-	-	-	-	-	-	-	-	-	-	-	-	-
	12,0	-	-	-	-	-	-	0	0	0	0	+	+	+	+	+	+	+	+	0	0	0	0	-	-	-	-	-	-	-	-	-	-	-	-	-	-	-	-
	11,0	-	-	-	-	-	-	-	-	0	0	0	+	+	+	+	+	+	+	+	0	0	0	0	0	-	-	-	-	-	-	-	-	-	-	-	-	-	-
	10,0	-	-	-	-	-	-	-	-	-	0	0	0	0	+	+	+	+	+	+	+	+	+	0	0	0	0	-	-	-	-	-	-	-	-	-	-	-	-
9,0	-	-	-	-	-	-	-	-	-	-	-	0	0	0	+	+	+	+	+	+	+	+	+	+	+	+	0	0	-	-	-	-	-	-	-	-	-	-	
8,0	-	-	-	-	-	-	-	-	-	-	-	-	0	0	0	+	+	+	+	+	+	+	+	+	+	+	+	0	0	-	-	-	-	-	-	-	-		
7,0	-	-	-	-	-	-	-	-	-	-	-	-	-	-	0	0	+	+	+	+	+	+	+	+	+	+	+	+	+	+	+	+	+	+	0	-	-	-	
6,0	-	-	-	-	-	-	-	-	-	-	-	-	-	-	-	0	0	0	+	+	+	+	+	+	+	+	+	+	+	+	+	+	+	+	0	0	-	-	
5,0	-	-	-	-	-	-	-	-	-	-	-	-	-	-	-	-	-	0	0	+	+	+	+	+	+	+	+	+	+	+	+	+	+	+	+	0	-	-	
4,0	-	-	-	-	-	-	-	-	-	-	-	-	-	-	-	-	-	-	0	0	+	+	+	+	+	+	+	+	+	+	+	+	+	+	+	+	0	-	
3,0	-	-	-	-	-	-	-	-	-	-	-	-	-	-	-	-	-	-	-	-	0	+	+	+	+	+	+	+	+	+	+	+	+	+	+	+	+	+	
Пор.	-	-	-	-	-	-	-	-	-	-	-	-	-	-	-	-	-	-	-	-	-	-	-	-	-	-	0	0	+	+	+	+	+	+	+	+	+	+	

		Масса брутто контейнера Q2, т																																						
		36,0	35,0	34,0	33,0	32,0	31,0	30,0	29,0	28,0	27,0	26,0	25,0	24,0	23,0	22,0	21,0	20,0	19,0	18,0	17,0	16,0	15,0	14,0	13,0	12,0	11,0	10,0	9,0	8,0	7,0	6,0	5,0	4,0	3,0	Пор.				
		Масса брутто контейнера длиной 10 футов – свыше 6 до 10,16 т вкл.																																						
Масса брутто контейнера Q1, т	36,0-30,0	-	-	-	-	-	-	-	-	-	-	-	-	-	-	-	-	-	-	-	-	-	-	-	-	-	-	-	-	-	-	-	-	-	-	-				
	29,0	-	-	-	-	-	-	-	-	-	-	-	-	-	-	-	-	-	-	-	-	-	-	-	-	-	-	-	-	-	-	-	-	-	-	-				
	28,0	-	-	-	-	-	-	-	-	-	-	-	-	-	-	-	-	-	-	-	-	-	-	-	-	-	-	-	-	-	-	-	-	-	-	-				
	27,0	-	-	-	-	-	-	-	-	-	-	-	-	-	-	-	-	-	-	-	-	-	-	-	-	-	-	-	-	-	-	-	-	-	-	-				
	26,0	-	-	-	-	-	-	-	-	-	-	-	-	-	-	-	-	-	-	-	-	-	-	-	-	-	-	-	-	-	-	-	-	-	-	-				
	25,0	-	-	-	-	-	-	-	-	-	-	-	-	-	-	-	-	-	-	-	-	-	-	-	-	-	-	-	-	-	-	-	-	-	-	-	-			
	24,0	-	-	-	-	-	-	-	-	-	-	-	-	-	-	-	-	-	-	-	-	-	-	-	-	-	-	-	-	-	-	-	-	-	-	-	-			
	23,0	-	-	-	-	-	-	-	-	-	-	-	-	-	-	-	-	-	-	-	-	-	-	-	-	-	-	-	-	-	-	-	-	-	-	-	-			
	22,0	-	-	-	-	-	-	-	-	-	-	-	-	-	-	-	-	-	-	-	-	-	-	-	-	-	-	-	-	-	-	-	-	-	-	-	-			
	21,0	-	-	-	-	-	-	-	-	-	-	-	-	-	-	-	-	-	-	-	-	-	-	-	-	-	-	-	-	-	-	-	-	-	-	-	-	-		
	20,0	-	-	-	-	-	-	-	-	-	-	-	-	-	-	-	-	-	-	-	-	-	-	-	-	-	-	-	-	-	-	-	-	-	-	-	-	-		
	19,0	-	-	-	-	-	-	-	-	-	-	-	-	-	-	-	-	-	-	-	-	-	-	-	-	-	-	-	-	-	-	-	-	-	-	-	-	-		
	18,0	-	-	-	-	0	0	0	-	-	-	-	-	-	-	-	-	-	-	-	-	-	-	-	-	-	-	-	-	-	-	-	-	-	-	-	-	-		
	17,0	-	-	-	-	0	0	0	0	0	0	0	0	0	0	-	-	-	-	-	-	-	-	-	-	-	-	-	-	-	-	-	-	-	-	-	-	-		
	16,0	-	-	-	-	0	0	0	0	0	0	0	0	0	0	0	0	-	-	-	-	-	-	-	-	-	-	-	-	-	-	-	-	-	-	-	-	-	-	
	15,0	-	-	-	-	0	0	0	+	+	+	+	+	0	0	0	0	0	-	-	-	-	-	-	-	-	-	-	-	-	-	-	-	-	-	-	-	-	-	-
	14,0	-	-	-	-	0	0	0	+	+	+	+	+	+	0	0	0	0	0	-	-	-	-	-	-	-	-	-	-	-	-	-	-	-	-	-	-	-	-	-
	13,0	-	-	-	-	0	0	0	+	+	+	+	+	+	+	0	0	0	0	0	-	-	-	-	-	-	-	-	-	-	-	-	-	-	-	-	-	-	-	-
	12,0	-	-	-	-	0	0	0	0	0	0	0	0	0	0	0	0	0	0	0	0	-	-	-	-	-	-	-	-	-	-	-	-	-	-	-	-	-	-	-
	11,0	-	-	-	-	0	0	0	0	0	0	0	0	0	0	0	0	0	0	0	0	0	0	0	0	0	0	0	0	0	0	0	0	0	0	0	0	0	0	0
10,0	-	-	-	-	0	0	0	0	0	0	0	0	0	0	0	0	0	0	0	0	0	0	0	0	0	0	0	0	0	0	0	0	0	0	0	0	0	0	0	
9,0	-	-	-	-	0	0	0	0	0	0	0	0	0	0	0	0	0	0	0	0	0	0	0	0	0	0	0	0	0	0	0	0	0	0	0	0	0	0	0	
8,0	-	-	-	-	0	0	0	0	0	0	0	0	0	0	0	0	0	0	0	0	0	0	0	0	0	0	0	0	0	0	0	0	0	0	0	0	0	0	0	
7,0	-	-	-	-	0	0	0	0	0	0	0	0	0	0	0	0	0	0	0	0	0	0	0	0	0	0	0	0	0	0	0	0	0	0	0	0	0	0	0	
6,0	-	-	-	-	0	0	0	0	0	0	0	0	0	0	0	0	0	0	0	0	0	0	0	0	0	0	0	0	0	0	0	0	0	0	0	0	0	0	0	
5,0	-	-	-	-	0	0	0	0	0	0	0	0	0	0	0	0	0	0	0	0	0	0	0	0	0	0	0	0	0	0	0	0	0	0	0	0	0	0	0	
4,0	-	-	-	-	0	0	0	0	0	0	0	0	0	0	0	0	0	0	0	0	0	0	0	0	0	0	0	0	0	0	0	0	0	0	0	0	0	0	0	
3,0	-	-	-	-	0	0	0	0	0	0	0	0	0	0	0	0	0	0	0	0	0	0	0	0	0	0	0	0	0	0	0	0	0	0	0	0	0	0	0	
Пор.	-	-	-	-	0	0	0	0	0	0	0	0	0	0	0	0	0	0	0	0	0	0	0	0	0	0	0	0	0	0	0	0	0	0	0	0	0	0	0	

Таблица 34

Допускаемые сочетания масс брутто одного контейнера длиной 40 футов и одного контейнера длиной 20 футов, размещаемых совместно с АДГУ на платформе погрузочной длиной 80 футов (рисунок 25м)

		Масса брутто контейнера длиной 20 футов, т																																			
		34,0	33,0	32,0	31,0	30,0	29,0	28,0	27,0	26,0	25,0	24,0	23,0	22,0	21,0	20,0	19,0	18,0	17,0	16,0	15,0	14,0	13,0	12,0	11,0	10,0	9,0	8,0	7,0	6,0	5,0	4,0	3,0	Пор.			
Масса брутто контейнера длиной 40 футов, т	36,0	-	-	-	-	-	-	-	-	-	0	0	0	0	0	0	0	-	-	-	-	-	-	-	-	-	-	-	-	-	-	-	-	-			
	35,0	-	-	-	-	-	-	-	-	-	0	0	0	0	0	0	0	-	-	-	-	-	-	-	-	-	-	-	-	-	-	-	-	-			
	34,0	-	-	-	-	-	-	-	-	-	0	0	0	0	0	0	0	0	-	-	-	-	-	-	-	-	-	-	-	-	-	-	-	-	-		
	33,0	-	-	-	-	-	-	-	-	-	0	0	0	0	0	0	0	0	0	-	-	-	-	-	-	-	-	-	-	-	-	-	-	-	-		
	32,0	-	-	-	-	-	-	-	-	-	0	0	0	0	0	0	0	0	0	-	-	-	-	-	-	-	-	-	-	-	-	-	-	-	-		
	31,0	-	-	-	-	-	-	-	-	-	0	0	0	0	0	0	0	0	0	0	-	-	-	-	-	-	-	-	-	-	-	-	-	-	-	-	
	30,0	-	-	-	-	-	-	-	-	-	0	0	0	0	0	0	0	0	0	0	0	-	-	-	-	-	-	-	-	-	-	-	-	-	-	-	
	29,0	-	-	-	-	-	-	-	-	-	0	0	0	0	0	0	0	0	0	0	0	-	-	-	-	-	-	-	-	-	-	-	-	-	-	-	
	28,0	-	-	-	-	-	-	-	-	-	0	0	0	0	0	0	0	0	0	0	0	0	-	-	-	-	-	-	-	-	-	-	-	-	-	-	
	27,0	-	-	-	-	-	-	-	-	-	0	0	0	0	0	0	0	0	0	0	0	0	0	-	-	-	-	-	-	-	-	-	-	-	-	-	-
	26,0	-	-	-	-	-	-	-	-	-	0	0	0	0	0	0	0	0	0	0	0	0	0	0	-	-	-	-	-	-	-	-	-	-	-	-	-
	25,0	-	-	-	-	-	-	-	-	-	0	0	0	0	0	0	0	0	0	0	0	0	0	0	0	-	-	-	-	-	-	-	-	-	-	-	-
	24,0	-	-	-	-	-	-	-	-	-	0	0	0	0	0	0	0	0	0	+	+	+	+	+	0	0	0	0	-	-	-	-	-	-	-	-	-
	23,0	-	-	-	-	-	-	-	-	-	0	0	0	0	0	0	0	0	0	+	+	+	+	+	0	0	0	0	-	-	-	-	-	-	-	-	-
	22,0	-	-	-	-	-	-	-	-	-	0	0	0	0	0	0	0	0	0	+	+	+	+	+	0	0	0	0	-	-	-	-	-	-	-	-	-
	21,0	-	-	-	-	-	-	-	-	-	0	0	0	0	0	0	0	0	0	+	+	+	+	+	0	0	0	0	-	-	-	-	-	-	-	-	-
	20,0	-	-	-	-	-	-	-	-	-	0	0	0	0	0	0	0	0	0	+	+	+	+	+	0	0	0	0	-	-	-	-	-	-	-	-	-
	19,0	-	-	-	-	-	-	-	-	-	0	0	0	0	0	0	0	0	0	+	+	+	+	+	0	0	0	0	-	-	-	-	-	-	-	-	-
	18,0	-	-	-	-	-	-	-	-	-	0	0	0	0	0	0	0	0	0	+	+	+	+	+	0	0	0	0	-	-	-	-	-	-	-	-	-
	17,0	-	-	-	-	-	-	-	-	-	0	0	0	0	0	0	0	0	0	+	+	+	+	+	0	0	0	0	-	-	-	-	-	-	-	-	-
	16,0	-	-	-	-	-	-	-	-	-	0	0	0	0	0	0	0	0	0	+	+	+	+	+	+	+	0	0	-	-	-	-	-	-	-	-	-
	15,0	-	-	-	-	-	-	-	-	-	0	0	0	0	0	0	0	0	0	+	+	+	+	+	+	+	+	0	0	-	-	-	-	-	-	-	-
	14,0	-	-	-	-	-	-	-	-	-	0	0	0	0	0	0	0	0	0	+	+	+	+	+	+	+	+	+	0	0	-	-	-	-	-	-	-
	13,0	-	-	-	-	-	-	-	-	-	0	0	0	0	0	0	0	0	0	+	+	+	+	+	+	+	+	+	+	0	0	-	-	-	-	-	-
	12,0	-	-	-	-	-	-	-	-	-	0	0	0	0	0	0	0	0	0	+	+	+	+	+	+	+	+	+	+	+	0	0	-	-	-	-	-
	11,0	-	-	-	-	-	-	-	-	-	0	0	0	0	0	0	0	0	0	+	+	+	+	+	+	+	+	+	+	+	+	+	+	+	+	+	0
10,0	-	-	-	-	-	-	-	-	-	0	0	0	0	0	0	0	0	0	+	+	+	+	+	+	+	+	+	+	+	+	+	+	+	+	+	+	0
9,0	-	-	-	-	-	-	-	-	-	0	0	0	0	0	0	0	0	0	+	+	+	+	+	+	+	+	+	+	+	+	+	+	+	+	+	+	0
8,0	-	-	-	-	-	-	-	-	-	0	0	0	0	0	0	0	0	0	+	+	+	+	+	+	+	+	+	+	+	+	+	+	+	+	+	+	0
7,0	-	-	-	-	-	-	-	-	-	0	0	0	0	0	0	0	0	0	+	+	+	+	+	+	+	+	+	+	+	+	+	+	+	+	+	+	+
6,0	-	-	-	-	-	-	-	-	-	0	0	0	0	0	0	0	0	0	+	+	+	+	+	+	+	+	+	+	+	+	+	+	+	+	+	+	+
5,0	-	-	-	-	-	-	-	-	-	0	0	0	0	0	0	0	0	0	+	+	+	+	+	+	+	+	+	+	+	+	+	+	+	+	+	+	+
4,0	-	-	-	-	-	-	-	-	-	0	0	0	0	0	0	0	0	0	+	+	+	+	+	+	+	+	+	+	+	+	+	+	+	+	+	+	+
3,0	-	-	-	-	-	-	-	-	-	0	0	0	0	0	0	0	0	0	+	+	+	+	+	+	+	+	+	+	+	+	+	+	+	+	+	+	+
Пор.	-	-	-	-	-	-	-	-	-	0	0	0	0	0	0	0	0	0	+	+	+	+	+	+	+	+	+	+	+	+	+	+	+	+	+	+	+

Таблица 35

Допускаемые сочетания масс брутто двух контейнеров длиной 20 футов и двух контейнеров длиной 10 футов, размещаемых совместно с АДГУ на платформе погрузочной длиной 80 футов (рисунок 26в)

		Масса брутто контейнера Q4, т																																
		33,0	32,0	31,0	30,0	29,0	28,0	27,0	26,0	25,0	24,0	23,0	22,0	21,0	20,0	19,0	18,0	17,0	16,0	15,0	14,0	13,0	12,0	11,0	10,0	9,0	8,0	7,0	6,0	5,0	4,0	3,0	Пор.	
		Контейнеры длиной 10 футов Q2, Q3 – порожние																																
Масса брутто контейнера Q1, т	36,0-32,0	-	-	-	-	-	-	-	-	-	-	-	-	-	-	-	-	-	-	-	-	-	-	-	-	-	-	-	-	-	-	-		
	31,0	-	-	0	-	-	-	-	-	-	-	-	-	-	-	-	-	-	-	-	-	-	-	-	-	-	-	-	-	-	-	-		
	30,0	-	-	0	0	0	0	-	-	-	-	-	-	-	-	-	-	-	-	-	-	-	-	-	-	-	-	-	-	-	-	-	-	
	29,0	-	-	0	0	0	0	0	0	-	-	-	-	-	-	-	-	-	-	-	-	-	-	-	-	-	-	-	-	-	-	-	-	
	28,0	-	-	0	0	+	0	0	0	0	-	-	-	-	-	-	-	-	-	-	-	-	-	-	-	-	-	-	-	-	-	-	-	
	27,0	-	-	-	0	0	+	+	0	0	0	-	-	-	-	-	-	-	-	-	-	-	-	-	-	-	-	-	-	-	-	-	-	
	26,0	-	-	-	0	0	0	+	+	0	0	0	-	-	-	-	-	-	-	-	-	-	-	-	-	-	-	-	-	-	-	-	-	
	25,0	-	-	-	0	0	0	0	+	+	0	0	0	-	-	-	-	-	-	-	-	-	-	-	-	-	-	-	-	-	-	-	-	
	24,0	-	-	-	-	0	0	0	+	+	+	+	0	0	-	-	-	-	-	-	-	-	-	-	-	-	-	-	-	-	-	-	-	-
	23,0	-	-	-	-	-	0	0	0	+	+	+	+	0	0	-	-	-	-	-	-	-	-	-	-	-	-	-	-	-	-	-	-	-
	22,0	-	-	-	-	-	-	0	0	0	+	+	+	+	0	0	-	-	-	-	-	-	-	-	-	-	-	-	-	-	-	-	-	-
	21,0	-	-	-	-	-	-	-	0	0	0	+	+	+	+	0	0	-	-	-	-	-	-	-	-	-	-	-	-	-	-	-	-	-
	20,0	-	-	-	-	-	-	-	-	0	0	0	+	+	+	+	0	0	-	-	-	-	-	-	-	-	-	-	-	-	-	-	-	-
	19,0	-	-	-	-	-	-	-	-	-	0	0	0	+	+	+	+	0	0	-	-	-	-	-	-	-	-	-	-	-	-	-	-	-
	18,0	-	-	-	-	-	-	-	-	-	-	0	0	0	+	+	+	+	0	0	-	-	-	-	-	-	-	-	-	-	-	-	-	-
	17,0	-	-	-	-	-	-	-	-	-	-	-	0	0	0	+	+	+	+	+	0	-	-	-	-	-	-	-	-	-	-	-	-	-
	16,0	-	-	-	-	-	-	-	-	-	-	-	-	0	0	0	+	+	+	+	+	0	-	-	-	-	-	-	-	-	-	-	-	-
	15,0	-	-	-	-	-	-	-	-	-	-	-	-	-	0	0	+	+	+	+	+	+	0	-	-	-	-	-	-	-	-	-	-	-
	14,0	-	-	-	-	-	-	-	-	-	-	-	-	-	-	0	0	+	+	+	+	+	+	0	-	-	-	-	-	-	-	-	-	-
	13,0	-	-	-	-	-	-	-	-	-	-	-	-	-	-	-	0	0	+	+	+	+	+	+	0	-	-	-	-	-	-	-	-	-
12,0	-	-	-	-	-	-	-	-	-	-	-	-	-	-	-	-	0	0	+	+	+	+	+	+	0	-	-	-	-	-	-	-	-	
11,0	-	-	-	-	-	-	-	-	-	-	-	-	-	-	-	-	-	0	0	+	+	+	+	+	+	0	-	-	-	-	-	-	-	
10,0	-	-	-	-	-	-	-	-	-	-	-	-	-	-	-	-	-	-	0	0	+	+	+	+	+	+	+	+	+	+	+	+	-	
9,0	-	-	-	-	-	-	-	-	-	-	-	-	-	-	-	-	-	-	-	0	0	+	+	+	+	+	+	+	+	+	+	+	-	
8,0	-	-	-	-	-	-	-	-	-	-	-	-	-	-	-	-	-	-	-	-	0	+	+	+	+	+	+	+	+	+	+	+	-	
7,0	-	-	-	-	-	-	-	-	-	-	-	-	-	-	-	-	-	-	-	-	-	0	+	+	+	+	+	+	+	+	+	+	+	
6,0	-	-	-	-	-	-	-	-	-	-	-	-	-	-	-	-	-	-	-	-	-	-	0	+	+	+	+	+	+	+	+	+	+	
5,0	-	-	-	-	-	-	-	-	-	-	-	-	-	-	-	-	-	-	-	-	-	-	-	0	+	+	+	+	+	+	+	+	+	
4,0	-	-	-	-	-	-	-	-	-	-	-	-	-	-	-	-	-	-	-	-	-	-	-	-	0	+	+	+	+	+	+	+	+	
3,0	-	-	-	-	-	-	-	-	-	-	-	-	-	-	-	-	-	-	-	-	-	-	-	-	-	-	0	0	+	+	+	+	+	
Пор.	-	-	-	-	-	-	-	-	-	-	-	-	-	-	-	-	-	-	-	-	-	-	-	-	-	-	-	0	0	+	+	+	+	

		Масса брутто контейнера Q4, т																															
		33,0	32,0	31,0	30,0	29,0	28,0	27,0	26,0	25,0	24,0	23,0	22,0	21,0	20,0	19,0	18,0	17,0	16,0	15,0	14,0	13,0	12,0	11,0	10,0	9,0	8,0	7,0	6,0	5,0	4,0	3,0	Пор.
		Суммарная масса брутто контейнеров длиной 10 футов (Q2+Q3) – до 12 т вкл.																															
Масса брутто контейнера Q1, т	36,0-32,0	-	-	-	-	-	-	-	-	-	-	-	-	-	-	-	-	-	-	-	-	-	-	-	-	-	-	-	-	-	-	-	
	31,0	-	-	-	-	-	-	-	-	-	-	-	-	-	-	-	-	-	-	-	-	-	-	-	-	-	-	-	-	-	-	-	
	30,0	-	-	-	-	-	-	-	-	-	-	-	-	-	-	-	-	-	-	-	-	-	-	-	-	-	-	-	-	-	-	-	
	29,0	-	-	-	-	-	-	-	-	-	-	-	-	-	-	-	-	-	-	-	-	-	-	-	-	-	-	-	-	-	-	-	
	28,0	-	-	-	-	-	-	-	-	-	-	-	-	-	-	-	-	-	-	-	-	-	-	-	-	-	-	-	-	-	-	-	
	27,0	-	-	-	-	-	-	-	-	-	-	-	-	-	-	-	-	-	-	-	-	-	-	-	-	-	-	-	-	-	-	-	-
	26,0	-	-	-	-	-	-	-	0	-	-	-	-	-	-	-	-	-	-	-	-	-	-	-	-	-	-	-	-	-	-	-	-
	25,0	-	-	-	-	-	-	-	-	0	0	0	-	-	-	-	-	-	-	-	-	-	-	-	-	-	-	-	-	-	-	-	-
	24,0	-	-	-	-	-	-	-	-	0	0	0	0	0	-	-	-	-	-	-	-	-	-	-	-	-	-	-	-	-	-	-	-
	23,0	-	-	-	-	-	-	-	-	0	0	0	0	0	0	-	-	-	-	-	-	-	-	-	-	-	-	-	-	-	-	-	-
	22,0	-	-	-	-	-	-	-	-	-	0	0	+	0	0	0	-	-	-	-	-	-	-	-	-	-	-	-	-	-	-	-	-
	21,0	-	-	-	-	-	-	-	-	-	0	0	0	+	+	0	0	-	-	-	-	-	-	-	-	-	-	-	-	-	-	-	-
	20,0	-	-	-	-	-	-	-	-	-	-	0	0	0	+	+	0	0	-	-	-	-	-	-	-	-	-	-	-	-	-	-	-
	19,0	-	-	-	-	-	-	-	-	-	-	0	0	0	0	+	+	0	0	-	-	-	-	-	-	-	-	-	-	-	-	-	-
	18,0	-	-	-	-	-	-	-	-	-	-	0	0	0	0	+	+	+	0	0	-	-	-	-	-	-	-	-	-	-	-	-	-
	17,0	-	-	-	-	-	-	-	-	-	-	0	0	0	0	+	+	+	0	0	-	-	-	-	-	-	-	-	-	-	-	-	-
	16,0	-	-	-	-	-	-	-	-	-	-	0	0	0	0	+	+	+	0	0	-	-	-	-	-	-	-	-	-	-	-	-	-
	15,0	-	-	-	-	-	-	-	-	-	-	-	0	0	0	+	+	+	0	0	-	-	-	-	-	-	-	-	-	-	-	-	-
	14,0	-	-	-	-	-	-	-	-	-	-	-	-	0	0	0	+	+	+	0	0	-	-	-	-	-	-	-	-	-	-	-	-
	13,0	-	-	-	-	-	-	-	-	-	-	-	-	-	0	0	0	+	+	+	+	0	-	-	-	-	-	-	-	-	-	-	-
12,0	-	-	-	-	-	-	-	-	-	-	-	-	-	-	0	0	0	+	+	+	+	0	-	-	-	-	-	-	-	-	-	-	
11,0	-	-	-	-	-	-	-	-	-	-	-	-	-	-	-	0	0	0	+	+	+	+	0	-	-	-	-	-	-	-	-	-	
10,0	-	-	-	-	-	-	-	-	-	-	-	-	-	-	-	-	0	0	0	+	+	+	+	0	-	-	-	-	-	-	-	-	
9,0	-	-	-	-	-	-	-	-	-	-	-	-	-	-	-	-	-	0	0	+	+	+	+	+	0	-	-	-	-	-	-	-	
8,0	-	-	-	-	-	-	-	-	-	-	-	-	-	-	-	-	-	-	0	0	+	+	+	+	+	0	-	-	-	-	-	-	
7,0	-	-	-	-	-	-	-	-	-	-	-	-	-	-	-	-	-	-	-	-	0	0	+	+	+	+	+	+	+	+	+	-	
6,0	-	-	-	-	-	-	-	-	-	-	-	-	-	-	-	-	-	-	-	-	-	0	0	+	+	+	+	+	+	+	+	-	
5,0	-	-	-	-	-	-	-	-	-	-	-	-	-	-	-	-	-	-	-	-	-	-	0	0	+	+	+	+	+	+	+	+	
4,0	-	-	-	-	-	-	-	-	-	-	-	-	-	-	-	-	-	-	-	-	-	-	-	0	0	+	+	+	+	+	+	+	
3,0	-	-	-	-	-	-	-	-	-	-	-	-	-	-	-	-	-	-	-	-	-	-	-	-	-	0	0	+	+	+	+	+	
Пор.	-	-	-	-	-	-	-	-	-	-	-	-	-	-	-	-	-	-	-	-	-	-	-	-	-	-	0	+	+	+	+	+	

		Масса брутто контейнера Q4, т																															
		33,0	32,0	31,0	30,0	29,0	28,0	27,0	26,0	25,0	24,0	23,0	22,0	21,0	20,0	19,0	18,0	17,0	16,0	15,0	14,0	13,0	12,0	11,0	10,0	9,0	8,0	7,0	6,0	5,0	4,0	3,0	Пор.
		Суммарная масса брутто контейнеров длиной 10 футов (Q2 + Q3) – свыше 12 до 17 т вкл.																															
Масса брутто контейнера Q1, т	36,0-32,0	-	-	-	-	-	-	-	-	-	-	-	-	-	-	-	-	-	-	-	-	-	-	-	-	-	-	-	-	-	-	-	
	31,0	-	-	-	-	-	-	-	-	-	-	-	-	-	-	-	-	-	-	-	-	-	-	-	-	-	-	-	-	-	-	-	
	30,0	-	-	-	-	-	-	-	-	-	-	-	-	-	-	-	-	-	-	-	-	-	-	-	-	-	-	-	-	-	-	-	
	29,0	-	-	-	-	-	-	-	-	-	-	-	-	-	-	-	-	-	-	-	-	-	-	-	-	-	-	-	-	-	-	-	
	28,0	-	-	-	-	-	-	-	-	-	-	-	-	-	-	-	-	-	-	-	-	-	-	-	-	-	-	-	-	-	-	-	
	27,0	-	-	-	-	-	-	-	-	-	-	-	-	-	-	-	-	-	-	-	-	-	-	-	-	-	-	-	-	-	-	-	-
	26,0	-	-	-	-	-	-	-	-	-	-	-	-	-	-	-	-	-	-	-	-	-	-	-	-	-	-	-	-	-	-	-	-
	25,0	-	-	-	-	-	-	-	-	-	-	-	-	-	-	-	-	-	-	-	-	-	-	-	-	-	-	-	-	-	-	-	-
	24,0	-	-	-	-	-	-	-	-	-	-	-	-	-	-	-	-	-	-	-	-	-	-	-	-	-	-	-	-	-	-	-	-
	23,0	-	-	-	-	-	-	-	-	-	-	-	0	0	-	-	-	-	-	-	-	-	-	-	-	-	-	-	-	-	-	-	-
	22,0	-	-	-	-	-	-	-	-	-	-	0	0	0	0	-	-	-	-	-	-	-	-	-	-	-	-	-	-	-	-	-	-
	21,0	-	-	-	-	-	-	-	-	-	-	0	0	0	0	0	0	-	-	-	-	-	-	-	-	-	-	-	-	-	-	-	-
	20,0	-	-	-	-	-	-	-	-	-	-	0	0	+	0	0	0	-	-	-	-	-	-	-	-	-	-	-	-	-	-	-	-
	19,0	-	-	-	-	-	-	-	-	-	-	0	0	0	+	+	0	0	-	-	-	-	-	-	-	-	-	-	-	-	-	-	-
	18,0	-	-	-	-	-	-	-	-	-	-	0	0	0	0	+	+	0	0	-	-	-	-	-	-	-	-	-	-	-	-	-	-
	17,0	-	-	-	-	-	-	-	-	-	-	0	0	0	0	+	+	+	0	0	-	-	-	-	-	-	-	-	-	-	-	-	-
	16,0	-	-	-	-	-	-	-	-	-	-	0	0	0	0	+	+	+	0	0	-	-	-	-	-	-	-	-	-	-	-	-	-
	15,0	-	-	-	-	-	-	-	-	-	-	0	0	0	0	+	+	+	0	0	-	-	-	-	-	-	-	-	-	-	-	-	-
	14,0	-	-	-	-	-	-	-	-	-	-	0	0	0	0	+	+	+	0	0	-	-	-	-	-	-	-	-	-	-	-	-	-
	13,0	-	-	-	-	-	-	-	-	-	-	0	0	0	0	+	+	+	+	0	-	-	-	-	-	-	-	-	-	-	-	-	-
12,0	-	-	-	-	-	-	-	-	-	-	0	0	0	0	+	+	+	+	0	-	-	-	-	-	-	-	-	-	-	-	-	-	
11,0	-	-	-	-	-	-	-	-	-	-	0	0	0	0	+	+	+	+	0	-	-	-	-	-	-	-	-	-	-	-	-	-	
10,0	-	-	-	-	-	-	-	-	-	-	0	0	0	0	+	+	+	+	0	-	-	-	-	-	-	-	-	-	-	-	-	-	
9,0	-	-	-	-	-	-	-	-	-	-	0	0	0	0	+	+	+	+	0	-	-	-	-	-	-	-	-	-	-	-	-	-	
8,0	-	-	-	-	-	-	-	-	-	-	0	0	0	0	+	+	+	+	0	-	-	-	-	-	-	-	-	-	-	-	-	-	
7,0	-	-	-	-	-	-	-	-	-	-	0	0	0	0	+	+	+	+	0	-	-	-	-	-	-	-	-	-	-	-	-	-	
6,0	-	-	-	-	-	-	-	-	-	-	0	0	0	0	+	+	+	+	0	-	-	-	-	-	-	-	-	-	-	-	-	-	
5,0	-	-	-	-	-	-	-	-	-	-	0	0	0	0	+	+	+	+	0	-	-	-	-	-	-	-	-	-	-	-	-	-	
4,0	-	-	-	-	-	-	-	-	-	-	0	0	0	0	+	+	+	+	0	-	-	-	-	-	-	-	-	-	-	-	-	-	
3,0	-	-	-	-	-	-	-	-	-	-	0	0	0	0	+	+	+	+	0	-	-	-	-	-	-	-	-	-	-	-	-	-	
Пор.	-	-	-	-	-	-	-	-	-	-	0	0	0	0	+	+	+	+	0	-	-	-	-	-	-	-	-	-	-	-	-	-	

		Масса брутто контейнера Q4, т																															
		33,0	32,0	31,0	30,0	29,0	28,0	27,0	26,0	25,0	24,0	23,0	22,0	21,0	20,0	19,0	18,0	17,0	16,0	15,0	14,0	13,0	12,0	11,0	10,0	9,0	8,0	7,0	6,0	5,0	4,0	3,0	Пор.
		Суммарная масса брутто контейнеров длиной 10 футов (Q2 + Q3) – свыше 17 до 20,32 т вкл.																															
Масса брутто контейнера Q1, т	36,0-32,0	-	-	-	-	-	-	-	-	-	-	-	-	-	-	-	-	-	-	-	-	-	-	-	-	-	-	-	-	-	-	-	
	31,0	-	-	-	-	-	-	-	-	-	-	-	-	-	-	-	-	-	-	-	-	-	-	-	-	-	-	-	-	-	-	-	
	30,0	-	-	-	-	-	-	-	-	-	-	-	-	-	-	-	-	-	-	-	-	-	-	-	-	-	-	-	-	-	-	-	
	29,0	-	-	-	-	-	-	-	-	-	-	-	-	-	-	-	-	-	-	-	-	-	-	-	-	-	-	-	-	-	-	-	
	28,0	-	-	-	-	-	-	-	-	-	-	-	-	-	-	-	-	-	-	-	-	-	-	-	-	-	-	-	-	-	-	-	
	27,0	-	-	-	-	-	-	-	-	-	-	-	-	-	-	-	-	-	-	-	-	-	-	-	-	-	-	-	-	-	-	-	-
	26,0	-	-	-	-	-	-	-	-	-	-	-	-	-	-	-	-	-	-	-	-	-	-	-	-	-	-	-	-	-	-	-	-
	25,0	-	-	-	-	-	-	-	-	-	-	-	-	-	-	-	-	-	-	-	-	-	-	-	-	-	-	-	-	-	-	-	-
	24,0	-	-	-	-	-	-	-	-	-	-	-	-	-	-	-	-	-	-	-	-	-	-	-	-	-	-	-	-	-	-	-	-
	23,0	-	-	-	-	-	-	-	-	-	-	-	-	-	-	-	-	-	-	-	-	-	-	-	-	-	-	-	-	-	-	-	-
	22,0	-	-	-	-	-	-	-	-	-	-	-	0	0	-	-	-	-	-	-	-	-	-	-	-	-	-	-	-	-	-	-	-
	21,0	-	-	-	-	-	-	-	-	-	-	-	0	0	0	0	-	-	-	-	-	-	-	-	-	-	-	-	-	-	-	-	-
	20,0	-	-	-	-	-	-	-	-	-	-	-	0	0	0	0	0	0	-	-	-	-	-	-	-	-	-	-	-	-	-	-	-
	19,0	-	-	-	-	-	-	-	-	-	-	-	0	0	+	+	0	0	0	-	-	-	-	-	-	-	-	-	-	-	-	-	-
	18,0	-	-	-	-	-	-	-	-	-	-	-	0	+	+	+	+	0	0	-	-	-	-	-	-	-	-	-	-	-	-	-	-
	17,0	-	-	-	-	-	-	-	-	-	-	-	0	0	+	+	+	+	0	0	-	-	-	-	-	-	-	-	-	-	-	-	-
	16,0	-	-	-	-	-	-	-	-	-	-	-	0	0	0	+	+	+	+	0	0	-	-	-	-	-	-	-	-	-	-	-	-
	15,0	-	-	-	-	-	-	-	-	-	-	-	0	0	0	+	+	+	+	0	0	-	-	-	-	-	-	-	-	-	-	-	-
	14,0	-	-	-	-	-	-	-	-	-	-	-	0	0	0	+	+	+	+	0	0	-	-	-	-	-	-	-	-	-	-	-	-
	13,0	-	-	-	-	-	-	-	-	-	-	-	0	0	+	+	+	+	+	0	0	-	-	-	-	-	-	-	-	-	-	-	-
12,0	-	-	-	-	-	-	-	-	-	-	-	0	0	+	+	+	+	+	0	0	-	-	-	-	-	-	-	-	-	-	-	-	
11,0	-	-	-	-	-	-	-	-	-	-	-	0	0	+	+	+	+	+	0	0	-	-	-	-	-	-	-	-	-	-	-	-	
10,0	-	-	-	-	-	-	-	-	-	-	-	0	0	+	+	+	+	+	0	0	-	-	-	-	-	-	-	-	-	-	-	-	
9,0	-	-	-	-	-	-	-	-	-	-	-	0	0	+	+	+	+	+	0	0	-	-	-	-	-	-	-	-	-	-	-	-	
8,0	-	-	-	-	-	-	-	-	-	-	-	0	0	+	+	+	+	+	0	0	-	-	-	-	-	-	-	-	-	-	-	-	
7,0	-	-	-	-	-	-	-	-	-	-	-	0	0	+	+	+	+	+	0	0	-	-	-	-	-	-	-	-	-	-	-	-	
6,0	-	-	-	-	-	-	-	-	-	-	-	0	0	+	+	+	+	+	0	0	-	-	-	-	-	-	-	-	-	-	-	-	
5,0	-	-	-	-	-	-	-	-	-	-	-	0	+	+	+	+	+	+	0	0	-	-	-	-	-	-	-	-	-	-	-	-	
4,0	-	-	-	-	-	-	-	-	-	-	-	0	+	+	+	+	+	+	0	0	-	-	-	-	-	-	-	-	-	-	-	-	
3,0	-	-	-	-	-	-	-	-	-	-	-	0	+	+	+	+	+	+	0	0	-	-	-	-	-	-	-	-	-	-	-	-	
Пор.	-	-	-	-	-	-	-	-	-	-	-	0	+	+	+	+	+	+	0	0	-	-	-	-	-	-	-	-	-	-	-	-	

Таблица 36

Допускаемые сочетания масс брутто трех контейнеров длиной 20 футов, размещаемых совместно с АДГУ на платформе погрузочной длиной 80 футов (рисунок 26ж)

		Масса брутто контейнера Q3, т																																				
		35,0	34,0	33,0	32,0	31,0	30,0	29,0	28,0	27,0	26,0	25,0	24,0	23,0	22,0	21,0	20,0	19,0	18,0	17,0	16,0	15,0	14,0	13,0	12,0	11,0	10,0	9,0	8,0	7,0	6,0	5,0	4,0	3,0	Пор.			
		Контейнер Q2 – порожний																																				
Масса брутто контейнера Q1, т	36,0-31,0	-	-	-	-	-	-	-	-	-	-	-	-	-	-	-	-	-	-	-	-	-	-	-	-	-	-	-	-	-	-	-	-	-	-	-		
	30,0	-	-	-	0	0	0	-	-	-	-	-	-	-	-	-	-	-	-	-	-	-	-	-	-	-	-	-	-	-	-	-	-	-	-	-		
	29,0	-	-	-	0	0	0	0	0	-	-	-	-	-	-	-	-	-	-	-	-	-	-	-	-	-	-	-	-	-	-	-	-	-	-	-		
	28,0	-	-	-	0	0	0	0	0	0	-	-	-	-	-	-	-	-	-	-	-	-	-	-	-	-	-	-	-	-	-	-	-	-	-	-		
	27,0	-	-	-	0	0	0	+	+	0	0	0	-	-	-	-	-	-	-	-	-	-	-	-	-	-	-	-	-	-	-	-	-	-	-	-		
	26,0	-	-	-	0	0	0	+	+	0	0	0	0	-	-	-	-	-	-	-	-	-	-	-	-	-	-	-	-	-	-	-	-	-	-	-		
	25,0	-	-	-	0	0	0	+	+	+	0	0	0	0	-	-	-	-	-	-	-	-	-	-	-	-	-	-	-	-	-	-	-	-	-	-		
	24,0	-	-	-	0	0	0	+	+	+	0	0	0	0	0	-	-	-	-	-	-	-	-	-	-	-	-	-	-	-	-	-	-	-	-	-		
	23,0	-	-	-	0	0	0	+	+	+	+	0	0	0	0	0	-	-	-	-	-	-	-	-	-	-	-	-	-	-	-	-	-	-	-	-		
	22,0	-	-	-	0	0	0	+	+	+	+	+	0	0	0	0	0	-	-	-	-	-	-	-	-	-	-	-	-	-	-	-	-	-	-	-	-	
	21,0	-	-	-	0	0	0	+	+	+	+	+	+	0	0	0	0	0	-	-	-	-	-	-	-	-	-	-	-	-	-	-	-	-	-	-	-	
	20,0	-	-	-	0	0	0	+	+	+	+	+	+	+	0	0	0	0	0	-	-	-	-	-	-	-	-	-	-	-	-	-	-	-	-	-	-	
	19,0	-	-	-	0	0	0	+	+	+	+	+	+	+	+	0	0	0	0	0	-	-	-	-	-	-	-	-	-	-	-	-	-	-	-	-	-	
	18,0	-	-	-	0	0	0	+	+	+	+	+	+	+	+	+	0	0	0	0	0	-	-	-	-	-	-	-	-	-	-	-	-	-	-	-	-	
	17,0	-	-	-	0	0	0	+	+	+	+	+	+	+	+	+	+	0	0	0	0	0	-	-	-	-	-	-	-	-	-	-	-	-	-	-	-	
	16,0	-	-	-	0	0	0	+	+	+	+	+	+	+	+	+	+	+	0	0	0	0	0	-	-	-	-	-	-	-	-	-	-	-	-	-	-	-
	15,0	-	-	-	0	0	0	+	+	+	+	+	+	+	+	+	+	+	+	0	0	0	0	0	-	-	-	-	-	-	-	-	-	-	-	-	-	-
	14,0	-	-	-	0	0	0	+	+	+	+	+	+	+	+	+	+	+	+	+	0	0	0	0	0	-	-	-	-	-	-	-	-	-	-	-	-	-
	13,0	-	-	-	0	0	0	+	+	+	+	+	+	+	+	+	+	+	+	+	+	0	0	0	0	0	-	-	-	-	-	-	-	-	-	-	-	-
	12,0	-	-	-	0	0	0	+	+	+	+	+	+	+	+	+	+	+	+	+	+	+	0	0	0	0	0	-	-	-	-	-	-	-	-	-	-	-
11,0	-	-	-	0	0	0	+	+	+	+	+	+	+	+	+	+	+	+	+	+	+	+	0	0	0	0	0	-	-	-	-	-	-	-	-	-	-	
10,0	-	-	-	0	0	0	+	+	+	+	+	+	+	+	+	+	+	+	+	+	+	+	+	0	0	0	0	0	-	-	-	-	-	-	-	-	-	
9,0	-	-	-	0	0	0	+	+	+	+	+	+	+	+	+	+	+	+	+	+	+	+	+	+	+	0	0	0	0	-	-	-	-	-	-	-	-	-
8,0	-	-	-	0	0	0	+	+	+	+	+	+	+	+	+	+	+	+	+	+	+	+	+	+	+	+	+	+	+	+	+	+	+	+	+	+	-	
7,0	-	-	-	0	0	0	+	+	+	+	+	+	+	+	+	+	+	+	+	+	+	+	+	+	+	+	+	+	+	+	+	+	+	+	+	+	-	
6,0	-	-	-	0	0	0	+	+	+	+	+	+	+	+	+	+	+	+	+	+	+	+	+	+	+	+	+	+	+	+	+	+	+	+	+	+	+	
5,0	-	-	-	0	0	0	+	+	+	+	+	+	+	+	+	+	+	+	+	+	+	+	+	+	+	+	+	+	+	+	+	+	+	+	+	+	+	
4,0	-	-	-	0	0	0	+	+	+	+	+	+	+	+	+	+	+	+	+	+	+	+	+	+	+	+	+	+	+	+	+	+	+	+	+	+	+	
3,0	-	-	-	0	0	0	+	+	+	+	+	+	+	+	+	+	+	+	+	+	+	+	+	+	+	+	+	+	+	+	+	+	+	+	+	+	+	
Пор.	-	-	-	0	0	0	+	+	+	+	+	+	+	+	+	+	+	+	+	+	+	+	+	+	+	+	+	+	+	+	+	+	+	+	+	+	+	

		Масса брутто контейнера Q3, т																																			
		35,0	34,0	33,0	32,0	31,0	30,0	29,0	28,0	27,0	26,0	25,0	24,0	23,0	22,0	21,0	20,0	19,0	18,0	17,0	16,0	15,0	14,0	13,0	12,0	11,0	10,0	9,0	8,0	7,0	6,0	5,0	4,0	3,0	Пор.		
		Масса брутто контейнера Q2 – до 8 т вкл.																																			
Масса брутто контейнера Q1, т	36,0-30,0	-	-	-	-	-	-	-	-	-	-	-	-	-	-	-	-	-	-	-	-	-	-	-	-	-	-	-	-	-	-	-	-	-	-		
	29,0	-	-	-	-	-	-	-	-	-	-	-	-	-	-	-	-	-	-	-	-	-	-	-	-	-	-	-	-	-	-	-	-	-	-		
	28,0	-	-	-	-	-	-	0	0	0	-	-	-	-	-	-	-	-	-	-	-	-	-	-	-	-	-	-	-	-	-	-	-	-	-	-	
	27,0	-	-	-	-	-	-	0	0	0	0	0	-	-	-	-	-	-	-	-	-	-	-	-	-	-	-	-	-	-	-	-	-	-	-	-	
	26,0	-	-	-	-	-	-	-	0	0	0	0	0	0	-	-	-	-	-	-	-	-	-	-	-	-	-	-	-	-	-	-	-	-	-	-	
	25,0	-	-	-	-	-	-	-	-	0	0	+	+	0	0	0	0	-	-	-	-	-	-	-	-	-	-	-	-	-	-	-	-	-	-	-	-
	24,0	-	-	-	-	-	-	-	-	0	0	0	+	+	0	0	0	0	-	-	-	-	-	-	-	-	-	-	-	-	-	-	-	-	-	-	-
	23,0	-	-	-	-	-	-	-	-	0	0	0	+	+	+	0	0	0	0	-	-	-	-	-	-	-	-	-	-	-	-	-	-	-	-	-	-
	22,0	-	-	-	-	-	-	-	-	0	0	0	+	+	+	0	0	0	0	0	-	-	-	-	-	-	-	-	-	-	-	-	-	-	-	-	-
	21,0	-	-	-	-	-	-	-	-	-	0	0	0	+	+	+	+	0	0	0	0	-	-	-	-	-	-	-	-	-	-	-	-	-	-	-	-
	20,0	-	-	-	-	-	-	-	-	-	-	0	0	0	+	+	+	+	0	0	0	0	-	-	-	-	-	-	-	-	-	-	-	-	-	-	-
	19,0	-	-	-	-	-	-	-	-	-	-	-	0	0	0	+	+	+	+	0	0	0	0	-	-	-	-	-	-	-	-	-	-	-	-	-	-
	18,0	-	-	-	-	-	-	-	-	-	-	-	-	0	0	0	+	+	+	+	0	0	0	0	-	-	-	-	-	-	-	-	-	-	-	-	-
	17,0	-	-	-	-	-	-	-	-	-	-	-	-	-	0	0	+	+	+	+	0	0	0	0	0	-	-	-	-	-	-	-	-	-	-	-	-
	16,0	-	-	-	-	-	-	-	-	-	-	-	-	-	-	0	0	+	+	+	+	0	0	0	0	0	-	-	-	-	-	-	-	-	-	-	-
	15,0	-	-	-	-	-	-	-	-	-	-	-	-	-	-	-	0	0	+	+	+	+	0	0	0	0	0	-	-	-	-	-	-	-	-	-	-
	14,0	-	-	-	-	-	-	-	-	-	-	-	-	-	-	-	-	0	0	+	+	+	+	0	0	0	0	0	-	-	-	-	-	-	-	-	-
	13,0	-	-	-	-	-	-	-	-	-	-	-	-	-	-	-	-	-	0	0	+	+	+	+	0	0	0	0	0	-	-	-	-	-	-	-	-
	12,0	-	-	-	-	-	-	-	-	-	-	-	-	-	-	-	-	-	-	0	0	+	+	+	+	0	0	0	0	0	-	-	-	-	-	-	-
	11,0	-	-	-	-	-	-	-	-	-	-	-	-	-	-	-	-	-	-	-	0	0	+	+	+	+	0	0	0	0	0	-	-	-	-	-	-
10,0	-	-	-	-	-	-	-	-	-	-	-	-	-	-	-	-	-	-	-	-	0	0	+	+	+	+	0	0	0	0	0	-	-	-	-	-	
9,0	-	-	-	-	-	-	-	-	-	-	-	-	-	-	-	-	-	-	-	-	-	0	0	+	+	+	+	0	0	0	0	0	-	-	-	-	
8,0	-	-	-	-	-	-	-	-	-	-	-	-	-	-	-	-	-	-	-	-	-	-	0	0	+	+	+	+	0	0	0	0	0	-	-	-	
7,0	-	-	-	-	-	-	-	-	-	-	-	-	-	-	-	-	-	-	-	-	-	-	-	0	0	+	+	+	+	0	0	0	0	0	-	-	
6,0	-	-	-	-	-	-	-	-	-	-	-	-	-	-	-	-	-	-	-	-	-	-	-	-	0	0	+	+	+	+	0	0	0	0	0	-	
5,0	-	-	-	-	-	-	-	-	-	-	-	-	-	-	-	-	-	-	-	-	-	-	-	-	-	0	0	+	+	+	+	0	0	0	0	0	
4,0	-	-	-	-	-	-	-	-	-	-	-	-	-	-	-	-	-	-	-	-	-	-	-	-	-	-	0	0	+	+	+	+	0	0	0		
3,0	-	-	-	-	-	-	-	-	-	-	-	-	-	-	-	-	-	-	-	-	-	-	-	-	-	-	-	0	0	+	+	+	+	0	0		
Пор.	-	-	-	-	-	-	-	-	-	-	-	-	-	-	-	-	-	-	-	-	-	-	-	-	-	-	-	0	+	+	+	+	0	0	0		

		Масса брутто контейнера Q3, т																																		
		35,0	34,0	33,0	32,0	31,0	30,0	29,0	28,0	27,0	26,0	25,0	24,0	23,0	22,0	21,0	20,0	19,0	18,0	17,0	16,0	15,0	14,0	13,0	12,0	11,0	10,0	9,0	8,0	7,0	6,0	5,0	4,0	3,0	Пор.	
		Масса брутто контейнера Q2 – свыше 8 до 12 т вкл.																																		
Масса брутто контейнера Q1, т	36,0-30,0	-	-	-	-	-	-	-	-	-	-	-	-	-	-	-	-	-	-	-	-	-	-	-	-	-	-	-	-	-	-	-	-	-	-	
	29,0	-	-	-	-	-	-	-	-	-	-	-	-	-	-	-	-	-	-	-	-	-	-	-	-	-	-	-	-	-	-	-	-	-	-	
	28,0	-	-	-	-	-	-	-	-	-	-	-	-	-	-	-	-	-	-	-	-	-	-	-	-	-	-	-	-	-	-	-	-	-	-	
	27,0	-	-	-	-	-	-	-	-	-	0	-	-	-	-	-	-	-	-	-	-	-	-	-	-	-	-	-	-	-	-	-	-	-	-	
	26,0	-	-	-	-	-	-	-	-	-	0	0	0	0	-	-	-	-	-	-	-	-	-	-	-	-	-	-	-	-	-	-	-	-	-	-
	25,0	-	-	-	-	-	-	-	-	-	0	0	0	0	0	0	-	-	-	-	-	-	-	-	-	-	-	-	-	-	-	-	-	-	-	-
	24,0	-	-	-	-	-	-	-	-	-	-	0	0	0	0	0	0	0	-	-	-	-	-	-	-	-	-	-	-	-	-	-	-	-	-	-
	23,0	-	-	-	-	-	-	-	-	-	-	0	0	+	+	+	0	0	0	-	-	-	-	-	-	-	-	-	-	-	-	-	-	-	-	-
	22,0	-	-	-	-	-	-	-	-	-	-	0	0	0	+	+	+	0	0	0	-	-	-	-	-	-	-	-	-	-	-	-	-	-	-	-
	21,0	-	-	-	-	-	-	-	-	-	-	-	0	0	+	+	+	+	0	0	0	-	-	-	-	-	-	-	-	-	-	-	-	-	-	-
	20,0	-	-	-	-	-	-	-	-	-	-	-	0	0	0	+	+	+	+	0	0	0	-	-	-	-	-	-	-	-	-	-	-	-	-	-
	19,0	-	-	-	-	-	-	-	-	-	-	-	-	0	0	0	+	+	+	+	0	0	0	-	-	-	-	-	-	-	-	-	-	-	-	-
	18,0	-	-	-	-	-	-	-	-	-	-	-	-	-	0	0	0	+	+	+	+	0	0	0	-	-	-	-	-	-	-	-	-	-	-	-
	17,0	-	-	-	-	-	-	-	-	-	-	-	-	-	-	0	0	0	+	+	+	+	0	0	0	-	-	-	-	-	-	-	-	-	-	-
	16,0	-	-	-	-	-	-	-	-	-	-	-	-	-	-	-	0	0	0	+	+	+	+	0	0	0	-	-	-	-	-	-	-	-	-	-
	15,0	-	-	-	-	-	-	-	-	-	-	-	-	-	-	-	-	0	0	0	+	+	+	+	0	0	0	-	-	-	-	-	-	-	-	-
	14,0	-	-	-	-	-	-	-	-	-	-	-	-	-	-	-	-	-	0	0	0	+	+	+	+	0	0	0	-	-	-	-	-	-	-	-
	13,0	-	-	-	-	-	-	-	-	-	-	-	-	-	-	-	-	-	-	0	0	+	+	+	+	0	0	0	-	-	-	-	-	-	-	-
	12,0	-	-	-	-	-	-	-	-	-	-	-	-	-	-	-	-	-	-	-	0	0	+	+	+	+	0	0	0	-	-	-	-	-	-	-
	11,0	-	-	-	-	-	-	-	-	-	-	-	-	-	-	-	-	-	-	-	-	0	0	+	+	+	+	0	0	0	-	-	-	-	-	-
10,0	-	-	-	-	-	-	-	-	-	-	-	-	-	-	-	-	-	-	-	-	-	0	0	+	+	+	+	0	0	0	-	-	-	-	-	
9,0	-	-	-	-	-	-	-	-	-	-	-	-	-	-	-	-	-	-	-	-	-	-	0	0	+	+	+	+	0	0	0	-	-	-	-	
8,0	-	-	-	-	-	-	-	-	-	-	-	-	-	-	-	-	-	-	-	-	-	-	-	0	0	+	+	+	+	0	0	0	-	-	-	
7,0	-	-	-	-	-	-	-	-	-	-	-	-	-	-	-	-	-	-	-	-	-	-	-	-	0	0	+	+	+	+	0	0	0	-	-	
6,0	-	-	-	-	-	-	-	-	-	-	-	-	-	-	-	-	-	-	-	-	-	-	-	-	-	0	0	+	+	+	+	0	0	0	-	
5,0	-	-	-	-	-	-	-	-	-	-	-	-	-	-	-	-	-	-	-	-	-	-	-	-	-	-	0	+	+	+	+	0	0	0	-	
4,0	-	-	-	-	-	-	-	-	-	-	-	-	-	-	-	-	-	-	-	-	-	-	-	-	-	-	-	0	+	+	+	+	0	0	0	
3,0	-	-	-	-	-	-	-	-	-	-	-	-	-	-	-	-	-	-	-	-	-	-	-	-	-	-	-	-	-	0	+	+	+	+		
Пор.	-	-	-	-	-	-	-	-	-	-	-	-	-	-	-	-	-	-	-	-	-	-	-	-	-	-	-	-	-	-	0	+	+	+		

		Масса брутто контейнера Q3, т																																	
		35,0	34,0	33,0	32,0	31,0	30,0	29,0	28,0	27,0	26,0	25,0	24,0	23,0	22,0	21,0	20,0	19,0	18,0	17,0	16,0	15,0	14,0	13,0	12,0	11,0	10,0	9,0	8,0	7,0	6,0	5,0	4,0	3,0	Пор.
		Масса брутто контейнера Q2 – свыше 12 до 16 т вкл.																																	
Масса брутто контейнера Q1, т	36,0-30,0	-	-	-	-	-	-	-	-	-	-	-	-	-	-	-	-	-	-	-	-	-	-	-	-	-	-	-	-	-	-	-	-	-	-
	29,0	-	-	-	-	-	-	-	-	-	-	-	-	-	-	-	-	-	-	-	-	-	-	-	-	-	-	-	-	-	-	-	-	-	-
	28,0	-	-	-	-	-	-	-	-	-	-	-	-	-	-	-	-	-	-	-	-	-	-	-	-	-	-	-	-	-	-	-	-	-	-
	27,0	-	-	-	-	-	-	-	-	-	-	-	-	-	-	-	-	-	-	-	-	-	-	-	-	-	-	-	-	-	-	-	-	-	-
	26,0	-	-	-	-	-	-	-	-	-	-	-	-	0	-	-	-	-	-	-	-	-	-	-	-	-	-	-	-	-	-	-	-	-	-
	25,0	-	-	-	-	-	-	-	-	-	-	-	0	0	0	0	-	-	-	-	-	-	-	-	-	-	-	-	-	-	-	-	-	-	-
	24,0	-	-	-	-	-	-	-	-	-	-	-	0	0	0	0	0	0	-	-	-	-	-	-	-	-	-	-	-	-	-	-	-	-	-
	23,0	-	-	-	-	-	-	-	-	-	-	-	0	0	0	0	0	0	0	-	-	-	-	-	-	-	-	-	-	-	-	-	-	-	-
	22,0	-	-	-	-	-	-	-	-	-	-	-	0	0	0	+	+	0	0	0	-	-	-	-	-	-	-	-	-	-	-	-	-	-	-
	21,0	-	-	-	-	-	-	-	-	-	-	-	0	0	0	+	+	+	0	0	0	-	-	-	-	-	-	-	-	-	-	-	-	-	-
	20,0	-	-	-	-	-	-	-	-	-	-	-	0	0	0	+	+	+	0	0	0	-	-	-	-	-	-	-	-	-	-	-	-	-	-
	19,0	-	-	-	-	-	-	-	-	-	-	-	0	0	0	+	+	+	0	0	0	-	-	-	-	-	-	-	-	-	-	-	-	-	-
	18,0	-	-	-	-	-	-	-	-	-	-	-	0	0	0	+	+	+	0	0	0	-	-	-	-	-	-	-	-	-	-	-	-	-	-
	17,0	-	-	-	-	-	-	-	-	-	-	-	0	0	+	+	+	+	0	0	0	-	-	-	-	-	-	-	-	-	-	-	-	-	-
	16,0	-	-	-	-	-	-	-	-	-	-	-	0	0	+	+	+	+	0	0	0	-	-	-	-	-	-	-	-	-	-	-	-	-	-
	15,0	-	-	-	-	-	-	-	-	-	-	-	0	0	+	+	+	+	0	0	0	-	-	-	-	-	-	-	-	-	-	-	-	-	-
	14,0	-	-	-	-	-	-	-	-	-	-	-	0	0	+	+	+	+	0	0	0	-	-	-	-	-	-	-	-	-	-	-	-	-	-
	13,0	-	-	-	-	-	-	-	-	-	-	-	0	0	+	+	+	+	0	0	0	-	-	-	-	-	-	-	-	-	-	-	-	-	-
	12,0	-	-	-	-	-	-	-	-	-	-	-	0	0	+	+	+	+	0	0	0	-	-	-	-	-	-	-	-	-	-	-	-	-	-
	11,0	-	-	-	-	-	-	-	-	-	-	-	0	0	+	+	+	+	0	0	0	-	-	-	-	-	-	-	-	-	-	-	-	-	-
	10,0	-	-	-	-	-	-	-	-	-	-	-	0	0	+	+	+	+	0	0	0	-	-	-	-	-	-	-	-	-	-	-	-	-	-
	9,0	-	-	-	-	-	-	-	-	-	-	-	0	0	+	+	+	+	0	0	0	-	-	-	-	-	-	-	-	-	-	-	-	-	-
8,0	-	-	-	-	-	-	-	-	-	-	-	0	0	+	+	+	+	0	0	0	-	-	-	-	-	-	-	-	-	-	-	-	-	-	
7,0	-	-	-	-	-	-	-	-	-	-	-	0	0	+	+	+	+	0	0	0	-	-	-	-	-	-	-	-	-	-	-	-	-	-	
6,0	-	-	-	-	-	-	-	-	-	-	-	0	0	+	+	+	+	0	0	0	-	-	-	-	-	-	-	-	-	-	-	-	-	-	
5,0	-	-	-	-	-	-	-	-	-	-	-	0	0	+	+	+	+	0	0	0	-	-	-	-	-	-	-	-	-	-	-	-	-	-	
4,0	-	-	-	-	-	-	-	-	-	-	-	0	0	+	+	+	+	0	0	0	-	-	-	-	-	-	-	-	-	-	-	-	-	-	
3,0	-	-	-	-	-	-	-	-	-	-	-	0	0	+	+	+	+	0	0	0	-	-	-	-	-	-	-	-	-	-	-	-	-	-	
Пор.	-	-	-	-	-	-	-	-	-	-	-	0	0	+	+	+	+	0	0	0	-	-	-	-	-	-	-	-	-	-	-	-	-	-	

		Масса брутто контейнера Q3, т																																					
		35,0	34,0	33,0	32,0	31,0	30,0	29,0	28,0	27,0	26,0	25,0	24,0	23,0	22,0	21,0	20,0	19,0	18,0	17,0	16,0	15,0	14,0	13,0	12,0	11,0	10,0	9,0	8,0	7,0	6,0	5,0	4,0	3,0	Пор.				
		Масса брутто контейнера Q2 – свыше 16 до 20 т вкл.																																					
Масса брутто контейнера Q1, т	36,0-30,0	-	-	-	-	-	-	-	-	-	-	-	-	-	-	-	-	-	-	-	-	-	-	-	-	-	-	-	-	-	-	-	-	-	-				
	29,0	-	-	-	-	-	-	-	-	-	-	-	-	-	-	-	-	-	-	-	-	-	-	-	-	-	-	-	-	-	-	-	-	-	-				
	28,0	-	-	-	-	-	-	-	-	-	-	-	-	-	-	-	-	-	-	-	-	-	-	-	-	-	-	-	-	-	-	-	-	-	-				
	27,0	-	-	-	-	-	-	-	-	-	-	-	-	-	-	-	-	-	-	-	-	-	-	-	-	-	-	-	-	-	-	-	-	-	-				
	26,0	-	-	-	-	-	-	-	-	-	-	-	-	-	-	-	-	-	-	-	-	-	-	-	-	-	-	-	-	-	-	-	-	-	-				
	25,0	-	-	-	-	-	-	-	-	-	-	-	-	-	-	-	0	-	-	-	-	-	-	-	-	-	-	-	-	-	-	-	-	-	-				
	24,0	-	-	-	-	-	-	-	-	-	-	-	-	-	-	-	0	0	0	-	-	-	-	-	-	-	-	-	-	-	-	-	-	-	-	-			
	23,0	-	-	-	-	-	-	-	-	-	-	-	-	-	-	-	-	0	0	0	0	0	-	-	-	-	-	-	-	-	-	-	-	-	-	-			
	22,0	-	-	-	-	-	-	-	-	-	-	-	-	-	-	-	-	0	0	0	0	0	0	-	-	-	-	-	-	-	-	-	-	-	-	-	-		
	21,0	-	-	-	-	-	-	-	-	-	-	-	-	-	-	-	-	0	0	+	+	0	0	0	0	-	-	-	-	-	-	-	-	-	-	-	-		
	20,0	-	-	-	-	-	-	-	-	-	-	-	-	-	-	-	-	-	0	0	+	+	0	0	0	0	-	-	-	-	-	-	-	-	-	-	-		
	19,0	-	-	-	-	-	-	-	-	-	-	-	-	-	-	-	-	-	0	0	+	+	+	0	0	0	0	-	-	-	-	-	-	-	-	-	-		
	18,0	-	-	-	-	-	-	-	-	-	-	-	-	-	-	-	-	-	-	0	0	+	+	+	0	0	0	0	-	-	-	-	-	-	-	-	-		
	17,0	-	-	-	-	-	-	-	-	-	-	-	-	-	-	-	-	-	-	0	0	0	+	+	+	+	0	0	0	0	-	-	-	-	-	-	-	-	
	16,0	-	-	-	-	-	-	-	-	-	-	-	-	-	-	-	-	-	-	-	0	0	0	+	+	+	+	+	0	0	0	-	-	-	-	-	-	-	
	15,0	-	-	-	-	-	-	-	-	-	-	-	-	-	-	-	-	-	-	-	-	0	0	0	+	+	+	+	+	0	0	0	-	-	-	-	-	-	
	14,0	-	-	-	-	-	-	-	-	-	-	-	-	-	-	-	-	-	-	-	-	-	0	0	0	+	+	+	+	+	0	0	0	-	-	-	-	-	
	13,0	-	-	-	-	-	-	-	-	-	-	-	-	-	-	-	-	-	-	-	-	-	-	-	0	0	+	+	+	+	+	+	0	0	0	-	-	-	
	12,0	-	-	-	-	-	-	-	-	-	-	-	-	-	-	-	-	-	-	-	-	-	-	-	-	0	0	+	+	+	+	+	+	+	0	0	0	-	-
	11,0	-	-	-	-	-	-	-	-	-	-	-	-	-	-	-	-	-	-	-	-	-	-	-	-	-	0	0	+	+	+	+	+	+	+	0	0	0	-
	10,0	-	-	-	-	-	-	-	-	-	-	-	-	-	-	-	-	-	-	-	-	-	-	-	-	-	-	0	0	+	+	+	+	+	+	+	+	0	-
	9,0	-	-	-	-	-	-	-	-	-	-	-	-	-	-	-	-	-	-	-	-	-	-	-	-	-	-	-	0	0	+	+	+	+	+	+	+	+	-
	8,0	-	-	-	-	-	-	-	-	-	-	-	-	-	-	-	-	-	-	-	-	-	-	-	-	-	-	-	-	0	0	+	+	+	+	+	+	+	-
7,0	-	-	-	-	-	-	-	-	-	-	-	-	-	-	-	-	-	-	-	-	-	-	-	-	-	-	-	-	-	0	0	+	+	+	+	+	+	-	
6,0	-	-	-	-	-	-	-	-	-	-	-	-	-	-	-	-	-	-	-	-	-	-	-	-	-	-	-	-	-	-	0	0	+	+	+	+	+	-	
5,0	-	-	-	-	-	-	-	-	-	-	-	-	-	-	-	-	-	-	-	-	-	-	-	-	-	-	-	-	-	-	-	0	+	+	+	+	-		
4,0	-	-	-	-	-	-	-	-	-	-	-	-	-	-	-	-	-	-	-	-	-	-	-	-	-	-	-	-	-	-	-	-	0	+	+	+	-		
3,0	-	-	-	-	-	-	-	-	-	-	-	-	-	-	-	-	-	-	-	-	-	-	-	-	-	-	-	-	-	-	-	-	-	0	+	+	-		
Пор.	-	-	-	-	-	-	-	-	-	-	-	-	-	-	-	-	-	-	-	-	-	-	-	-	-	-	-	-	-	-	-	-	-	-	-	-	0	-	

Таблица 37

Допускаемые сочетания масс брутто трех контейнеров длиной 20 футов, размещаемых совместно с АДГУ на платформе погрузочной длиной 80 футов (рисунок 26к)

		Масса брутто контейнера Q3, т																																						
		35,0	34,0	33,0	32,0	31,0	30,0	29,0	28,0	27,0	26,0	25,0	24,0	23,0	22,0	21,0	20,0	19,0	18,0	17,0	16,0	15,0	14,0	13,0	12,0	11,0	10,0	9,0	8,0	7,0	6,0	5,0	4,0	3,0	Пор.					
		Контейнер Q2 – порожний																																						
Масса брутто контейнера Q1, т	36,0-31,0	-	-	-	-	-	-	-	-	-	-	-	-	-	-	-	-	-	-	-	-	-	-	-	-	-	-	-	-	-	-	-	-	-	-					
	30,0	-	-	-	0	-	-	-	-	-	-	-	-	-	-	-	-	-	-	-	-	-	-	-	-	-	-	-	-	-	-	-	-	-	-	-				
	29,0	-	-	-	0	0	0	0	-	-	-	-	-	-	-	-	-	-	-	-	-	-	-	-	-	-	-	-	-	-	-	-	-	-	-	-				
	28,0	-	-	-	0	0	0	0	0	0	-	-	-	-	-	-	-	-	-	-	-	-	-	-	-	-	-	-	-	-	-	-	-	-	-	-				
	27,0	-	-	-	-	0	0	0	0	0	0	0	-	-	-	-	-	-	-	-	-	-	-	-	-	-	-	-	-	-	-	-	-	-	-	-				
	26,0	-	-	-	-	0	0	0	+	0	0	0	0	-	-	-	-	-	-	-	-	-	-	-	-	-	-	-	-	-	-	-	-	-	-	-	-			
	25,0	-	-	-	-	0	0	0	+	+	+	0	0	0	-	-	-	-	-	-	-	-	-	-	-	-	-	-	-	-	-	-	-	-	-	-	-			
	24,0	-	-	-	-	-	0	0	0	+	+	+	0	0	0	-	-	-	-	-	-	-	-	-	-	-	-	-	-	-	-	-	-	-	-	-	-	-		
	23,0	-	-	-	-	-	0	0	0	0	+	+	+	0	0	0	-	-	-	-	-	-	-	-	-	-	-	-	-	-	-	-	-	-	-	-	-	-		
	22,0	-	-	-	-	-	-	0	0	0	0	+	+	+	0	0	0	0	-	-	-	-	-	-	-	-	-	-	-	-	-	-	-	-	-	-	-	-	-	
	21,0	-	-	-	-	-	-	-	0	0	0	0	+	+	+	+	0	0	0	-	-	-	-	-	-	-	-	-	-	-	-	-	-	-	-	-	-	-	-	
	20,0	-	-	-	-	-	-	-	-	0	0	0	0	+	+	+	+	0	0	0	0	-	-	-	-	-	-	-	-	-	-	-	-	-	-	-	-	-	-	
	19,0	-	-	-	-	-	-	-	-	-	0	0	0	0	+	+	+	+	0	0	0	0	-	-	-	-	-	-	-	-	-	-	-	-	-	-	-	-	-	
	18,0	-	-	-	-	-	-	-	-	-	-	0	0	0	0	+	+	+	+	+	0	0	0	-	-	-	-	-	-	-	-	-	-	-	-	-	-	-	-	
	17,0	-	-	-	-	-	-	-	-	-	-	-	0	0	0	+	+	+	+	+	+	0	0	0	-	-	-	-	-	-	-	-	-	-	-	-	-	-	-	
	16,0	-	-	-	-	-	-	-	-	-	-	-	-	0	0	0	+	+	+	+	+	+	0	0	0	-	-	-	-	-	-	-	-	-	-	-	-	-	-	-
	15,0	-	-	-	-	-	-	-	-	-	-	-	-	-	0	0	0	+	+	+	+	+	+	0	0	0	-	-	-	-	-	-	-	-	-	-	-	-	-	-
	14,0	-	-	-	-	-	-	-	-	-	-	-	-	-	-	0	0	0	+	+	+	+	+	+	0	0	0	-	-	-	-	-	-	-	-	-	-	-	-	-
	13,0	-	-	-	-	-	-	-	-	-	-	-	-	-	-	-	0	0	0	+	+	+	+	+	+	0	0	0	-	-	-	-	-	-	-	-	-	-	-	-
	12,0	-	-	-	-	-	-	-	-	-	-	-	-	-	-	-	-	0	0	0	+	+	+	+	+	+	0	0	0	-	-	-	-	-	-	-	-	-	-	-
11,0	-	-	-	-	-	-	-	-	-	-	-	-	-	-	-	-	-	0	0	+	+	+	+	+	+	+	0	0	0	-	-	-	-	-	-	-	-	-	-	
10,0	-	-	-	-	-	-	-	-	-	-	-	-	-	-	-	-	-	-	0	0	+	+	+	+	+	+	+	0	0	0	-	-	-	-	-	-	-	-	-	
9,0	-	-	-	-	-	-	-	-	-	-	-	-	-	-	-	-	-	-	-	0	0	+	+	+	+	+	+	+	0	0	0	-	-	-	-	-	-	-	-	
8,0	-	-	-	-	-	-	-	-	-	-	-	-	-	-	-	-	-	-	-	-	0	0	+	+	+	+	+	+	+	0	0	0	-	-	-	-	-	-	-	
7,0	-	-	-	-	-	-	-	-	-	-	-	-	-	-	-	-	-	-	-	-	-	0	0	+	+	+	+	+	+	+	0	0	0	-	-	-	-	-	-	
6,0	-	-	-	-	-	-	-	-	-	-	-	-	-	-	-	-	-	-	-	-	-	-	0	0	+	+	+	+	+	+	+	+	+	+	+	+	+	+	-	
5,0	-	-	-	-	-	-	-	-	-	-	-	-	-	-	-	-	-	-	-	-	-	-	-	0	0	+	+	+	+	+	+	+	+	+	+	+	+	+	-	
4,0	-	-	-	-	-	-	-	-	-	-	-	-	-	-	-	-	-	-	-	-	-	-	-	-	0	0	+	+	+	+	+	+	+	+	+	+	+	+	-	
3,0	-	-	-	-	-	-	-	-	-	-	-	-	-	-	-	-	-	-	-	-	-	-	-	-	-	0	0	+	+	+	+	+	+	+	+	+	+	+	+	
Пор.	-	-	-	-	-	-	-	-	-	-	-	-	-	-	-	-	-	-	-	-	-	-	-	-	-	-	0	+	+	+	+	+	+	+	+	+	+	+	+	

	Масса брутто контейнера Q3, т																												Пор.										
	35,0	34,0	33,0	32,0	31,0	30,0	29,0	28,0	27,0	26,0	25,0	24,0	23,0	22,0	21,0	20,0	19,0	18,0	17,0	16,0	15,0	14,0	13,0	12,0	11,0	10,0	9,0	8,0		7,0	6,0	5,0	4,0	3,0					
	Масса брутто контейнера Q2 – до 8 т вкл.																																						
Масса брутто контейнера Q1, т	36,0-30,0	-	-	-	-	-	-	-	-	-	-	-	-	-	-	-	-	-	-	-	-	-	-	-	-	-	-	-	-	-	-	-	-	-	-				
	29,0	-	-	-	-	-	-	-	-	-	-	-	-	-	-	-	-	-	-	-	-	-	-	-	-	-	-	-	-	-	-	-	-	-	-				
	28,0	-	-	-	-	-	-	-	-	-	-	-	-	-	-	-	-	-	-	-	-	-	-	-	-	-	-	-	-	-	-	-	-	-	-				
	27,0	-	-	-	-	-	-	0	-	-	-	-	-	-	-	-	-	-	-	-	-	-	-	-	-	-	-	-	-	-	-	-	-	-	-	-			
	26,0	-	-	-	-	-	-	0	0	0	0	-	-	-	-	-	-	-	-	-	-	-	-	-	-	-	-	-	-	-	-	-	-	-	-	-	-		
	25,0	-	-	-	-	-	-	0	0	0	0	0	0	-	-	-	-	-	-	-	-	-	-	-	-	-	-	-	-	-	-	-	-	-	-	-	-		
	24,0	-	-	-	-	-	-	-	0	0	0	0	0	0	0	-	-	-	-	-	-	-	-	-	-	-	-	-	-	-	-	-	-	-	-	-	-		
	23,0	-	-	-	-	-	-	-	0	0	+	+	0	0	0	0	0	-	-	-	-	-	-	-	-	-	-	-	-	-	-	-	-	-	-	-	-		
	22,0	-	-	-	-	-	-	-	0	0	0	+	+	+	0	0	0	0	-	-	-	-	-	-	-	-	-	-	-	-	-	-	-	-	-	-	-	-	
	21,0	-	-	-	-	-	-	-	-	0	0	+	+	+	+	0	0	0	0	-	-	-	-	-	-	-	-	-	-	-	-	-	-	-	-	-	-	-	
	20,0	-	-	-	-	-	-	-	-	0	0	0	+	+	+	+	0	0	0	0	-	-	-	-	-	-	-	-	-	-	-	-	-	-	-	-	-	-	
	19,0	-	-	-	-	-	-	-	-	-	0	0	0	+	+	+	+	0	0	0	0	-	-	-	-	-	-	-	-	-	-	-	-	-	-	-	-	-	
	18,0	-	-	-	-	-	-	-	-	-	-	0	0	0	+	+	+	+	0	0	0	0	-	-	-	-	-	-	-	-	-	-	-	-	-	-	-	-	
	17,0	-	-	-	-	-	-	-	-	-	-	-	0	0	0	+	+	+	+	0	0	0	0	-	-	-	-	-	-	-	-	-	-	-	-	-	-	-	
	16,0	-	-	-	-	-	-	-	-	-	-	-	-	0	0	0	+	+	+	+	0	0	0	0	-	-	-	-	-	-	-	-	-	-	-	-	-	-	
	15,0	-	-	-	-	-	-	-	-	-	-	-	-	-	0	0	0	+	+	+	+	+	0	0	0	-	-	-	-	-	-	-	-	-	-	-	-	-	-
	14,0	-	-	-	-	-	-	-	-	-	-	-	-	-	-	0	0	0	+	+	+	+	+	0	0	0	-	-	-	-	-	-	-	-	-	-	-	-	-
	13,0	-	-	-	-	-	-	-	-	-	-	-	-	-	-	-	0	0	+	+	+	+	+	+	0	0	0	-	-	-	-	-	-	-	-	-	-	-	-
	12,0	-	-	-	-	-	-	-	-	-	-	-	-	-	-	-	-	0	0	+	+	+	+	+	+	0	0	0	-	-	-	-	-	-	-	-	-	-	-
	11,0	-	-	-	-	-	-	-	-	-	-	-	-	-	-	-	-	-	0	0	+	+	+	+	+	+	0	0	0	-	-	-	-	-	-	-	-	-	-
10,0	-	-	-	-	-	-	-	-	-	-	-	-	-	-	-	-	-	-	0	0	+	+	+	+	+	+	0	0	0	-	-	-	-	-	-	-	-	-	
9,0	-	-	-	-	-	-	-	-	-	-	-	-	-	-	-	-	-	-	-	0	0	+	+	+	+	+	+	0	0	0	-	-	-	-	-	-	-	-	
8,0	-	-	-	-	-	-	-	-	-	-	-	-	-	-	-	-	-	-	-	-	0	0	+	+	+	+	+	+	+	+	0	-	-	-	-	-	-	-	
7,0	-	-	-	-	-	-	-	-	-	-	-	-	-	-	-	-	-	-	-	-	-	0	0	+	+	+	+	+	+	+	+	+	+	0	-	-	-	-	
6,0	-	-	-	-	-	-	-	-	-	-	-	-	-	-	-	-	-	-	-	-	-	-	0	0	+	+	+	+	+	+	+	+	+	+	+	0	-	-	
5,0	-	-	-	-	-	-	-	-	-	-	-	-	-	-	-	-	-	-	-	-	-	-	-	0	+	+	+	+	+	+	+	+	+	+	+	+	0	-	
4,0	-	-	-	-	-	-	-	-	-	-	-	-	-	-	-	-	-	-	-	-	-	-	-	-	0	+	+	+	+	+	+	+	+	+	+	+	+	0	
3,0	-	-	-	-	-	-	-	-	-	-	-	-	-	-	-	-	-	-	-	-	-	-	-	-	-	-	0	+	+	+	+	+	+	+	+	+	+	+	
Пор.	-	-	-	-	-	-	-	-	-	-	-	-	-	-	-	-	-	-	-	-	-	-	-	-	-	-	-	0	+	+	+	+	+	+	+	+	+	+	

		Масса брутто контейнера Q3, т																																		
		35,0	34,0	33,0	32,0	31,0	30,0	29,0	28,0	27,0	26,0	25,0	24,0	23,0	22,0	21,0	20,0	19,0	18,0	17,0	16,0	15,0	14,0	13,0	12,0	11,0	10,0	9,0	8,0	7,0	6,0	5,0	4,0	3,0	Пор.	
		Масса брутто контейнера Q2 – свыше 8 до 12 т вкл.																																		
Масса брутто контейнера Q1, т	36,0-30,0	-	-	-	-	-	-	-	-	-	-	-	-	-	-	-	-	-	-	-	-	-	-	-	-	-	-	-	-	-	-	-	-	-	-	
	29,0	-	-	-	-	-	-	-	-	-	-	-	-	-	-	-	-	-	-	-	-	-	-	-	-	-	-	-	-	-	-	-	-	-	-	
	28,0	-	-	-	-	-	-	-	-	-	-	-	-	-	-	-	-	-	-	-	-	-	-	-	-	-	-	-	-	-	-	-	-	-	-	
	27,0	-	-	-	-	-	-	-	-	-	-	-	-	-	-	-	-	-	-	-	-	-	-	-	-	-	-	-	-	-	-	-	-	-	-	
	26,0	-	-	-	-	-	-	-	-	-	-	-	-	-	-	-	-	-	-	-	-	-	-	-	-	-	-	-	-	-	-	-	-	-	-	
	25,0	-	-	-	-	-	-	-	-	0	-	-	-	-	-	-	-	-	-	-	-	-	-	-	-	-	-	-	-	-	-	-	-	-	-	
	24,0	-	-	-	-	-	-	-	0	0	0	0	-	-	-	-	-	-	-	-	-	-	-	-	-	-	-	-	-	-	-	-	-	-	-	-
	23,0	-	-	-	-	-	-	-	0	0	0	0	0	0	-	-	-	-	-	-	-	-	-	-	-	-	-	-	-	-	-	-	-	-	-	-
	22,0	-	-	-	-	-	-	-	-	0	0	0	0	0	0	0	-	-	-	-	-	-	-	-	-	-	-	-	-	-	-	-	-	-	-	-
	21,0	-	-	-	-	-	-	-	-	0	0	+	+	0	0	0	0	0	-	-	-	-	-	-	-	-	-	-	-	-	-	-	-	-	-	-
	20,0	-	-	-	-	-	-	-	-	0	0	0	+	+	+	0	0	0	0	-	-	-	-	-	-	-	-	-	-	-	-	-	-	-	-	-
	19,0	-	-	-	-	-	-	-	-	0	0	0	+	+	+	+	0	0	0	0	-	-	-	-	-	-	-	-	-	-	-	-	-	-	-	-
	18,0	-	-	-	-	-	-	-	-	0	0	0	+	+	+	+	+	0	0	0	0	-	-	-	-	-	-	-	-	-	-	-	-	-	-	-
	17,0	-	-	-	-	-	-	-	-	-	0	0	0	+	+	+	+	+	0	0	0	0	-	-	-	-	-	-	-	-	-	-	-	-	-	-
	16,0	-	-	-	-	-	-	-	-	-	-	0	0	0	+	+	+	+	+	0	0	0	0	-	-	-	-	-	-	-	-	-	-	-	-	-
	15,0	-	-	-	-	-	-	-	-	-	-	-	0	0	0	+	+	+	+	+	0	0	0	0	-	-	-	-	-	-	-	-	-	-	-	-
	14,0	-	-	-	-	-	-	-	-	-	-	-	-	0	0	0	+	+	+	+	+	0	0	0	0	-	-	-	-	-	-	-	-	-	-	-
	13,0	-	-	-	-	-	-	-	-	-	-	-	-	-	0	0	0	+	+	+	+	+	0	0	0	0	-	-	-	-	-	-	-	-	-	-
	12,0	-	-	-	-	-	-	-	-	-	-	-	-	-	-	0	0	0	+	+	+	+	+	+	0	0	0	0	-	-	-	-	-	-	-	-
	11,0	-	-	-	-	-	-	-	-	-	-	-	-	-	-	-	0	0	+	+	+	+	+	+	+	0	0	0	0	-	-	-	-	-	-	-
	10,0	-	-	-	-	-	-	-	-	-	-	-	-	-	-	-	-	0	0	+	+	+	+	+	+	+	+	0	0	0	-	-	-	-	-	-
9,0	-	-	-	-	-	-	-	-	-	-	-	-	-	-	-	-	-	0	0	+	+	+	+	+	+	+	+	0	0	-	-	-	-	-	-	
8,0	-	-	-	-	-	-	-	-	-	-	-	-	-	-	-	-	-	-	0	0	+	+	+	+	+	+	+	+	0	0	-	-	-	-	-	
7,0	-	-	-	-	-	-	-	-	-	-	-	-	-	-	-	-	-	-	-	-	0	0	+	+	+	+	+	+	+	0	0	-	-	-	-	
6,0	-	-	-	-	-	-	-	-	-	-	-	-	-	-	-	-	-	-	-	-	-	0	0	+	+	+	+	+	+	+	+	0	-	-	-	
5,0	-	-	-	-	-	-	-	-	-	-	-	-	-	-	-	-	-	-	-	-	-	-	0	0	+	+	+	+	+	+	+	+	+	0	-	
4,0	-	-	-	-	-	-	-	-	-	-	-	-	-	-	-	-	-	-	-	-	-	-	-	0	0	+	+	+	+	+	+	+	+	+	0	
3,0	-	-	-	-	-	-	-	-	-	-	-	-	-	-	-	-	-	-	-	-	-	-	-	-	0	+	+	+	+	+	+	+	+	+	+	
Пор.	-	-	-	-	-	-	-	-	-	-	-	-	-	-	-	-	-	-	-	-	-	-	-	-	-	0	+	+	+	+	+	+	+	+	+	

		Масса брутто контейнера Q3, т																																							
		35,0	34,0	33,0	32,0	31,0	30,0	29,0	28,0	27,0	26,0	25,0	24,0	23,0	22,0	21,0	20,0	19,0	18,0	17,0	16,0	15,0	14,0	13,0	12,0	11,0	10,0	9,0	8,0	7,0	6,0	5,0	4,0	3,0	Пор.						
		Масса брутто контейнера Q2 – свыше 12 до 16 т вкл.																																							
Масса брутто контейнера Q1, т	36,0-30,0	-	-	-	-	-	-	-	-	-	-	-	-	-	-	-	-	-	-	-	-	-	-	-	-	-	-	-	-	-	-	-	-	-	-						
	29,0	-	-	-	-	-	-	-	-	-	-	-	-	-	-	-	-	-	-	-	-	-	-	-	-	-	-	-	-	-	-	-	-	-	-						
	28,0	-	-	-	-	-	-	-	-	-	-	-	-	-	-	-	-	-	-	-	-	-	-	-	-	-	-	-	-	-	-	-	-	-	-	-					
	27,0	-	-	-	-	-	-	-	-	-	-	-	-	-	-	-	-	-	-	-	-	-	-	-	-	-	-	-	-	-	-	-	-	-	-	-					
	26,0	-	-	-	-	-	-	-	-	-	-	-	-	-	-	-	-	-	-	-	-	-	-	-	-	-	-	-	-	-	-	-	-	-	-	-	-				
	25,0	-	-	-	-	-	-	-	-	-	-	-	-	-	-	-	-	-	-	-	-	-	-	-	-	-	-	-	-	-	-	-	-	-	-	-	-	-			
	24,0	-	-	-	-	-	-	-	-	-	-	-	-	-	-	-	-	-	-	-	-	-	-	-	-	-	-	-	-	-	-	-	-	-	-	-	-	-			
	23,0	-	-	-	-	-	-	-	-	-	-	0	-	-	-	-	-	-	-	-	-	-	-	-	-	-	-	-	-	-	-	-	-	-	-	-	-	-			
	22,0	-	-	-	-	-	-	-	-	-	-	0	0	0	0	-	-	-	-	-	-	-	-	-	-	-	-	-	-	-	-	-	-	-	-	-	-	-	-		
	21,0	-	-	-	-	-	-	-	-	-	-	0	0	0	0	0	0	-	-	-	-	-	-	-	-	-	-	-	-	-	-	-	-	-	-	-	-	-	-	-	
	20,0	-	-	-	-	-	-	-	-	-	-	-	0	0	0	0	0	0	-	-	-	-	-	-	-	-	-	-	-	-	-	-	-	-	-	-	-	-	-	-	
	19,0	-	-	-	-	-	-	-	-	-	-	-	0	0	+	+	0	0	0	0	-	-	-	-	-	-	-	-	-	-	-	-	-	-	-	-	-	-	-	-	
	18,0	-	-	-	-	-	-	-	-	-	-	-	0	0	0	+	+	+	+	0	0	0	-	-	-	-	-	-	-	-	-	-	-	-	-	-	-	-	-	-	
	17,0	-	-	-	-	-	-	-	-	-	-	-	0	0	0	+	+	+	+	0	0	0	0	-	-	-	-	-	-	-	-	-	-	-	-	-	-	-	-	-	
	16,0	-	-	-	-	-	-	-	-	-	-	-	0	0	0	0	+	+	+	+	0	0	0	0	-	-	-	-	-	-	-	-	-	-	-	-	-	-	-	-	-
	15,0	-	-	-	-	-	-	-	-	-	-	-	-	0	0	0	+	+	+	+	0	0	0	0	0	-	-	-	-	-	-	-	-	-	-	-	-	-	-	-	-
	14,0	-	-	-	-	-	-	-	-	-	-	-	-	-	0	0	0	+	+	+	+	0	0	0	0	-	-	-	-	-	-	-	-	-	-	-	-	-	-	-	-
	13,0	-	-	-	-	-	-	-	-	-	-	-	-	-	-	0	0	0	+	+	+	+	0	0	0	0	-	-	-	-	-	-	-	-	-	-	-	-	-	-	-
	12,0	-	-	-	-	-	-	-	-	-	-	-	-	-	-	-	0	0	0	+	+	+	+	0	0	0	0	-	-	-	-	-	-	-	-	-	-	-	-	-	-
	11,0	-	-	-	-	-	-	-	-	-	-	-	-	-	-	-	-	0	0	0	+	+	+	+	0	0	0	0	-	-	-	-	-	-	-	-	-	-	-	-	-
	10,0	-	-	-	-	-	-	-	-	-	-	-	-	-	-	-	-	-	0	0	0	+	+	+	+	0	0	0	0	-	-	-	-	-	-	-	-	-	-	-	-
9,0	-	-	-	-	-	-	-	-	-	-	-	-	-	-	-	-	-	-	0	0	+	+	+	+	0	0	0	0	-	-	-	-	-	-	-	-	-	-	-	-	
8,0	-	-	-	-	-	-	-	-	-	-	-	-	-	-	-	-	-	-	-	-	0	0	+	+	+	+	0	0	0	-	-	-	-	-	-	-	-	-	-	-	
7,0	-	-	-	-	-	-	-	-	-	-	-	-	-	-	-	-	-	-	-	-	-	0	0	+	+	+	+	0	0	0	-	-	-	-	-	-	-	-	-	-	
6,0	-	-	-	-	-	-	-	-	-	-	-	-	-	-	-	-	-	-	-	-	-	-	0	0	+	+	+	+	0	0	0	-	-	-	-	-	-	-	-	-	
5,0	-	-	-	-	-	-	-	-	-	-	-	-	-	-	-	-	-	-	-	-	-	-	-	0	0	+	+	+	+	0	0	0	-	-	-	-	-	-	-	-	
4,0	-	-	-	-	-	-	-	-	-	-	-	-	-	-	-	-	-	-	-	-	-	-	-	-	0	0	+	+	+	+	+	+	+	+	+	+	+	+	0	-	
3,0	-	-	-	-	-	-	-	-	-	-	-	-	-	-	-	-	-	-	-	-	-	-	-	-	-	-	0	0	+	+	+	+	+	+	+	+	+	+	+	+	
Пор.	-	-	-	-	-	-	-	-	-	-	-	-	-	-	-	-	-	-	-	-	-	-	-	-	-	-	-	0	0	+	+	+	+	+	+	+	+	+	+	+	

		Масса брутто контейнера Q3, т																																		
		35,0	34,0	33,0	32,0	31,0	30,0	29,0	28,0	27,0	26,0	25,0	24,0	23,0	22,0	21,0	20,0	19,0	18,0	17,0	16,0	15,0	14,0	13,0	12,0	11,0	10,0	9,0	8,0	7,0	6,0	5,0	4,0	3,0	Пор.	
		Масса брутто контейнера Q2 – свыше 16 до 20 т вкл.																																		
Масса брутто контейнера Q1, т	36,0-30,0	-	-	-	-	-	-	-	-	-	-	-	-	-	-	-	-	-	-	-	-	-	-	-	-	-	-	-	-	-	-	-	-	-	-	
	29,0	-	-	-	-	-	-	-	-	-	-	-	-	-	-	-	-	-	-	-	-	-	-	-	-	-	-	-	-	-	-	-	-	-	-	
	28,0	-	-	-	-	-	-	-	-	-	-	-	-	-	-	-	-	-	-	-	-	-	-	-	-	-	-	-	-	-	-	-	-	-	-	
	27,0	-	-	-	-	-	-	-	-	-	-	-	-	-	-	-	-	-	-	-	-	-	-	-	-	-	-	-	-	-	-	-	-	-	-	
	26,0	-	-	-	-	-	-	-	-	-	-	-	-	-	-	-	-	-	-	-	-	-	-	-	-	-	-	-	-	-	-	-	-	-	-	
	25,0	-	-	-	-	-	-	-	-	-	-	-	-	-	-	-	-	-	-	-	-	-	-	-	-	-	-	-	-	-	-	-	-	-	-	-
	24,0	-	-	-	-	-	-	-	-	-	-	-	-	-	-	-	-	-	-	-	-	-	-	-	-	-	-	-	-	-	-	-	-	-	-	-
	23,0	-	-	-	-	-	-	-	-	-	-	-	-	-	-	-	-	-	-	-	-	-	-	-	-	-	-	-	-	-	-	-	-	-	-	-
	22,0	-	-	-	-	-	-	-	-	-	-	-	-	-	-	-	-	-	-	-	-	-	-	-	-	-	-	-	-	-	-	-	-	-	-	-
	21,0	-	-	-	-	-	-	-	-	-	-	-	-	-	0	0	-	-	-	-	-	-	-	-	-	-	-	-	-	-	-	-	-	-	-	-
	20,0	-	-	-	-	-	-	-	-	-	-	-	-	-	0	0	0	0	0	-	-	-	-	-	-	-	-	-	-	-	-	-	-	-	-	-
	19,0	-	-	-	-	-	-	-	-	-	-	-	-	-	0	0	0	0	0	0	0	-	-	-	-	-	-	-	-	-	-	-	-	-	-	-
	18,0	-	-	-	-	-	-	-	-	-	-	-	-	-	0	0	0	0	0	0	0	0	-	-	-	-	-	-	-	-	-	-	-	-	-	-
	17,0	-	-	-	-	-	-	-	-	-	-	-	-	-	0	0	+	+	+	+	0	0	0	0	-	-	-	-	-	-	-	-	-	-	-	-
	16,0	-	-	-	-	-	-	-	-	-	-	-	-	-	0	0	+	+	+	+	0	0	0	0	0	-	-	-	-	-	-	-	-	-	-	-
	15,0	-	-	-	-	-	-	-	-	-	-	-	-	-	0	0	+	+	+	+	0	0	0	0	0	-	-	-	-	-	-	-	-	-	-	-
	14,0	-	-	-	-	-	-	-	-	-	-	-	-	-	0	0	+	+	+	+	0	0	0	0	0	0	-	-	-	-	-	-	-	-	-	-
	13,0	-	-	-	-	-	-	-	-	-	-	-	-	-	0	0	+	+	+	+	0	0	0	0	0	0	0	-	-	-	-	-	-	-	-	-
	12,0	-	-	-	-	-	-	-	-	-	-	-	-	-	0	0	+	+	+	+	0	0	0	0	0	0	0	0	-	-	-	-	-	-	-	-
	11,0	-	-	-	-	-	-	-	-	-	-	-	-	-	0	0	+	+	+	+	0	0	0	0	0	0	0	0	0	-	-	-	-	-	-	-
10,0	-	-	-	-	-	-	-	-	-	-	-	-	-	0	0	+	+	+	+	0	0	0	0	0	0	0	0	0	0	-	-	-	-	-	-	-
9,0	-	-	-	-	-	-	-	-	-	-	-	-	-	0	0	+	+	+	+	0	0	0	0	0	0	0	0	0	0	0	-	-	-	-	-	-
8,0	-	-	-	-	-	-	-	-	-	-	-	-	-	0	0	+	+	+	+	0	0	0	0	0	0	0	0	0	0	0	0	0	0	0	0	0
7,0	-	-	-	-	-	-	-	-	-	-	-	-	-	0	0	+	+	+	+	0	0	0	0	0	0	0	0	0	0	0	0	0	0	0	0	
6,0	-	-	-	-	-	-	-	-	-	-	-	-	-	0	0	+	+	+	+	0	0	0	0	0	0	0	0	0	0	0	0	0	0	0	0	
5,0	-	-	-	-	-	-	-	-	-	-	-	-	-	0	0	+	+	+	+	0	0	0	0	0	0	0	0	0	0	0	0	0	0	0	0	
4,0	-	-	-	-	-	-	-	-	-	-	-	-	-	0	0	+	+	+	+	0	0	0	0	0	0	0	0	0	0	0	0	0	0	0	0	
3,0	-	-	-	-	-	-	-	-	-	-	-	-	-	0	0	+	+	+	+	0	0	0	0	0	0	0	0	0	0	0	0	0	0	0	0	
Пор.	-	-	-	-	-	-	-	-	-	-	-	-	-	0	0	+	+	+	+	0	0	0	0	0	0	0	0	0	0	0	0	0	0	0	0	

		Масса брутто контейнера Q3, т																																	
		35,0	34,0	33,0	32,0	31,0	30,0	29,0	28,0	27,0	26,0	25,0	24,0	23,0	22,0	21,0	20,0	19,0	18,0	17,0	16,0	15,0	14,0	13,0	12,0	11,0	10,0	9,0	8,0	7,0	6,0	5,0	4,0	3,0	Пор.
		Масса брутто контейнера Q2 – свыше 20 до 24 т вкл.																																	
Масса брутто контейнера Q1, т	36,0-30,0	-	-	-	-	-	-	-	-	-	-	-	-	-	-	-	-	-	-	-	-	-	-	-	-	-	-	-	-	-	-	-	-	-	
	29,0	-	-	-	-	-	-	-	-	-	-	-	-	-	-	-	-	-	-	-	-	-	-	-	-	-	-	-	-	-	-	-	-	-	
	28,0	-	-	-	-	-	-	-	-	-	-	-	-	-	-	-	-	-	-	-	-	-	-	-	-	-	-	-	-	-	-	-	-	-	
	27,0	-	-	-	-	-	-	-	-	-	-	-	-	-	-	-	-	-	-	-	-	-	-	-	-	-	-	-	-	-	-	-	-	-	
	26,0	-	-	-	-	-	-	-	-	-	-	-	-	-	-	-	-	-	-	-	-	-	-	-	-	-	-	-	-	-	-	-	-	-	
	25,0	-	-	-	-	-	-	-	-	-	-	-	-	-	-	-	-	-	-	-	-	-	-	-	-	-	-	-	-	-	-	-	-	-	-
	24,0	-	-	-	-	-	-	-	-	-	-	-	-	-	-	-	-	-	-	-	-	-	-	-	-	-	-	-	-	-	-	-	-	-	-
	23,0	-	-	-	-	-	-	-	-	-	-	-	-	-	-	-	-	-	-	-	-	-	-	-	-	-	-	-	-	-	-	-	-	-	-
	22,0	-	-	-	-	-	-	-	-	-	-	-	-	-	-	-	-	-	-	-	-	-	-	-	-	-	-	-	-	-	-	-	-	-	-
	21,0	-	-	-	-	-	-	-	-	-	-	-	-	-	-	-	-	-	-	-	-	-	-	-	-	-	-	-	-	-	-	-	-	-	-
	20,0	-	-	-	-	-	-	-	-	-	-	-	-	-	-	-	-	-	-	-	-	-	-	-	-	-	-	-	-	-	-	-	-	-	-
	19,0	-	-	-	-	-	-	-	-	-	-	-	-	-	-	-	0	0	-	-	-	-	-	-	-	-	-	-	-	-	-	-	-	-	-
	18,0	-	-	-	-	-	-	-	-	-	-	-	-	-	-	0	0	0	0	0	-	-	-	-	-	-	-	-	-	-	-	-	-	-	-
	17,0	-	-	-	-	-	-	-	-	-	-	-	-	-	-	0	0	0	0	0	0	-	-	-	-	-	-	-	-	-	-	-	-	-	-
	16,0	-	-	-	-	-	-	-	-	-	-	-	-	-	-	0	0	0	0	0	0	0	-	-	-	-	-	-	-	-	-	-	-	-	-
	15,0	-	-	-	-	-	-	-	-	-	-	-	-	-	-	0	0	+	+	0	0	0	0	0	-	-	-	-	-	-	-	-	-	-	-
	14,0	-	-	-	-	-	-	-	-	-	-	-	-	-	-	0	0	+	+	+	0	0	0	0	0	-	-	-	-	-	-	-	-	-	-
	13,0	-	-	-	-	-	-	-	-	-	-	-	-	-	-	0	0	+	+	+	+	0	0	0	0	0	-	-	-	-	-	-	-	-	-
	12,0	-	-	-	-	-	-	-	-	-	-	-	-	-	-	0	0	+	+	+	+	+	0	0	0	0	0	-	-	-	-	-	-	-	-
	11,0	-	-	-	-	-	-	-	-	-	-	-	-	-	-	0	0	+	+	+	+	+	0	0	0	0	0	0	-	-	-	-	-	-	-
10,0	-	-	-	-	-	-	-	-	-	-	-	-	-	-	0	0	+	+	+	+	+	0	0	0	0	0	0	0	-	-	-	-	-	-	
9,0	-	-	-	-	-	-	-	-	-	-	-	-	-	-	0	0	+	+	+	+	+	0	0	0	0	0	0	0	0	-	-	-	-	-	
8,0	-	-	-	-	-	-	-	-	-	-	-	-	-	-	0	0	+	+	+	+	+	0	0	0	0	0	0	0	0	0	-	-	-	-	
7,0	-	-	-	-	-	-	-	-	-	-	-	-	-	-	0	0	+	+	+	+	+	0	0	0	0	0	0	0	0	0	0	-	-	-	
6,0	-	-	-	-	-	-	-	-	-	-	-	-	-	-	0	0	+	+	+	+	+	0	0	0	0	0	0	0	0	0	0	0	-	-	
5,0	-	-	-	-	-	-	-	-	-	-	-	-	-	-	0	0	+	+	+	+	+	0	0	0	0	0	0	0	0	0	0	0	0	-	
4,0	-	-	-	-	-	-	-	-	-	-	-	-	-	-	0	0	+	+	+	+	+	0	0	0	0	0	0	0	0	0	0	0	0	0	
3,0	-	-	-	-	-	-	-	-	-	-	-	-	-	-	0	0	+	+	+	+	+	0	0	0	0	0	0	0	0	0	0	0	0	0	
Пор.	-	-	-	-	-	-	-	-	-	-	-	-	-	-	0	0	+	+	+	+	+	0	0	0	0	0	0	0	0	0	0	0	0	0	

Допускаемые сочетания масс брутто двух контейнеров длиной 20 футов и контейнера длиной 10 футов, размещаемых совместно с АДГУ на платформе погрузочной длиной 80 футов (рисунок 26м)

		Масса брутто контейнера длиной 10 футов, Q1 т									
		10,16	9,0	8,0	7,0	6,0	5,0	4,0	3,0	2,0	Пор.
		Контейнер длиной 20 футов Q2 – порожний									
Масса брутто контейнера длиной 20 футов Q3, т	36,0-22,0	-	-	-	-	-	-	-	-	-	-
	21,0	0	-	-	-	-	-	-	-	-	-
	20,0	0	-	-	-	-	-	-	-	-	-
	19,0	0	0	-	-	-	-	-	-	-	-
	18,0	+	0	0	-	-	-	-	-	-	-
	17,0	+	+	0	0	-	-	-	-	-	-
	16,0	+	+	+	0	0	-	-	-	-	-
	15,0	+	+	+	+	0	-	-	-	-	-
	14,0	+	+	+	+	+	0	-	-	-	-
	13,0	+	+	+	+	+	+	0	-	-	-
	12,0	+	+	+	+	+	+	+	0	-	-
	11,0	+	+	+	+	+	+	+	0	-	-
	10,0	0	+	+	+	+	+	+	+	0	-
	9,0	-	0	+	+	+	+	+	+	+	-
	8,0	-	0	+	+	+	+	+	+	+	0
	7,0	-	-	0	+	+	+	+	+	+	+
	6,0	-	-	-	0	+	+	+	+	+	+
	5,0	-	-	-	-	0	+	+	+	+	+
	4,0	-	-	-	-	-	0	+	+	+	+
	3,0	-	-	-	-	-	-	0	+	+	+
Пор.	-	-	-	-	-	-	-	-	+	+	
		Масса брутто контейнера длиной 20 футов Q2 – до 8 т вкл.									
	36,0-22,0	-	-	-	-	-	-	-	-	-	-
	21,0	0	-	-	-	-	-	-	-	-	-
	20,0	0	-	-	-	-	-	-	-	-	-
	19,0	0	0	-	-	-	-	-	-	-	-
	18,0	+	0	0	-	-	-	-	-	-	-
	17,0	+	+	0	0	-	-	-	-	-	-
	16,0	+	+	+	0	0	-	-	-	-	-
	15,0	+	+	+	+	0	-	-	-	-	-
	14,0	+	+	+	+	+	0	-	-	-	-
	13,0	+	+	+	+	+	0	0	-	-	-
	12,0	+	+	+	+	+	+	0	0	-	-
	11,0	0	+	+	+	+	+	+	0	0	-
	10,0	0	+	+	+	+	+	+	+	0	-
	9,0	-	0	+	+	+	+	+	+	+	0
	8,0	-	0	0	+	+	+	+	+	+	+
	7,0	-	-	0	+	+	+	+	+	+	+
	6,0	-	-	-	0	+	+	+	+	+	+
	5,0	-	-	-	-	0	+	+	+	+	+
	4,0	-	-	-	-	-	+	+	+	+	+
	3,0	-	-	-	-	-	0	+	+	+	+
Пор.	-	-	-	-	-	-	0	+	+	+	

		Масса брутто контейнера длиной 10 футов, Q1 т									
		10,16	9,0	8,0	7,0	6,0	5,0	4,0	3,0	2,0	Пор.
Масса брутто контейнера длиной 20 футов Q3, т	Масса брутто контейнера длиной 20 футов Q2 – свыше 8 до 16 т вкл.										
	36,0-22,0	-	-	-	-	-	-	-	-	-	-
	21,0	0	-	-	-	-	-	-	-	-	-
	20,0	0	-	-	-	-	-	-	-	-	-
	19,0	0	0	-	-	-	-	-	-	-	-
	18,0	0	0	0	-	-	-	-	-	-	-
	17,0	+	0	0	0	-	-	-	-	-	-
	16,0	+	+	0	0	0	-	-	-	-	-
	15,0	+	+	+	0	0	-	-	-	-	-
	14,0	+	+	+	+	0	0	-	-	-	-
	13,0	+	+	+	+	+	0	0	-	-	-
	12,0	+	+	+	+	+	+	0	0	-	-
	11,0	0	+	+	+	+	+	+	0	0	-
	10,0	0	0	+	+	+	+	+	+	0	-
	9,0	-	0	0	+	+	+	+	+	0	0
	8,0	-	0	0	+	+	+	+	+	+	0
	7,0	-	-	0	0	+	+	+	+	+	+
	6,0	-	-	-	0	0	+	+	+	+	+
	5,0	-	-	-	-	0	+	+	+	+	+
	4,0	-	-	-	-	-	0	+	+	+	+
	3,0	-	-	-	-	-	0	0	+	+	+
	Пор.	-	-	-	-	-	-	0	+	+	+
	Масса брутто контейнера длиной 20 футов Q2 – свыше 16 до 24 т вкл.										
	36,0-22,0	-	-	-	-	-	-	-	-	-	-
	21,0	0	-	-	-	-	-	-	-	-	-
	20,0	0	-	-	-	-	-	-	-	-	-
	19,0	0	0	-	-	-	-	-	-	-	-
	18,0	0	0	0	-	-	-	-	-	-	-
17,0	0	0	0	0	-	-	-	-	-	-	
16,0	+	0	0	0	0	-	-	-	-	-	
15,0	+	+	0	0	0	-	-	-	-	-	
14,0	+	+	+	0	0	0	-	-	-	-	
13,0	+	+	+	+	0	0	0	-	-	-	
12,0	0	+	+	+	+	0	0	0	-	-	
11,0	0	0	+	+	+	+	0	0	-	-	
10,0	0	0	+	+	+	+	+	0	0	-	
9,0	-	0	0	+	+	+	+	+	0	0	
8,0	-	0	0	0	+	+	+	+	+	0	
7,0	-	-	0	0	0	+	+	+	+	+	
6,0	-	-	-	0	0	+	+	+	+	+	
5,0	-	-	-	-	0	0	+	+	+	+	
4,0	-	-	-	-	-	0	0	+	+	+	
3,0	-	-	-	-	-	0	0	+	+	+	
Пор.	-	-	-	-	-	-	0	0	+	+	

Таблица 39

Допускаемые сочетания масс брутто двух контейнеров длиной 20 футов, размещаемых в полувагоне (рисунок 32)

		Масса брутто второго контейнера, т																											
		30,48	29,0	28,0	27,0	26,0	25,0	24,0	23,0	22,0	21,0	20,0	19,0	18,0	17,0	16,0	15,0	14,0	13,0	12,0	11,0	10,0	9,0	8,0	7,0	6,0	5,0	4,0	3,0
Масса брутто контейнера, размещенного у торцевых дверей (стены), т	30,48	+	+	+	+	+	+	+	-	-	-	-	-	-	-	-	-	-	-	-	-	-	-	-	-	-	-	-	-
	29,0	+	+	+	+	+	+	+	+	+	-	-	-	-	-	-	-	-	-	-	-	-	-	-	-	-	-	-	-
	28,0	+	+	+	+	+	+	+	+	+	+	-	-	-	-	-	-	-	-	-	-	-	-	-	-	-	-	-	-
	27,0	+	+	+	+	+	+	+	+	+	+	+	-	-	-	-	-	-	-	-	-	-	-	-	-	-	-	-	-
	26,0	+	+	+	+	+	+	+	+	+	+	+	+	+	-	-	-	-	-	-	-	-	-	-	-	-	-	-	-
	25,0	+	+	+	+	+	+	+	+	+	+	+	+	+	+	-	-	-	-	-	-	-	-	-	-	-	-	-	-
	24,0	+	+	+	+	+	+	+	+	+	+	+	+	+	+	+	-	-	-	-	-	-	-	-	-	-	-	-	-
	23,0	+	+	+	+	+	+	+	+	+	+	+	+	+	+	+	+	-	-	-	-	-	-	-	-	-	-	-	-
	22,0	+	+	+	+	+	+	+	+	+	+	+	+	+	+	+	+	+	-	-	-	-	-	-	-	-	-	-	-
	21,0	+	+	+	+	+	+	+	+	+	+	+	+	+	+	+	+	+	+	-	-	-	-	-	-	-	-	-	-
	20,0	+	+	+	+	+	+	+	+	+	+	+	+	+	+	+	+	+	+	+	+	-	-	-	-	-	-	-	-
	19,0	+	+	+	+	+	+	+	+	+	+	+	+	+	+	+	+	+	+	+	+	+	-	-	-	-	-	-	-
	18,0	+	+	+	+	+	+	+	+	+	+	+	+	+	+	+	+	+	+	+	+	+	+	-	-	-	-	-	-
	17,0	+	+	+	+	+	+	+	+	+	+	+	+	+	+	+	+	+	+	+	+	+	+	+	-	-	-	-	-
	16,0	+	+	+	+	+	+	+	+	+	+	+	+	+	+	+	+	+	+	+	+	+	+	+	+	-	-	-	-
	15,0	+	+	+	+	+	+	+	+	+	+	+	+	+	+	+	+	+	+	+	+	+	+	+	+	+	-	-	-
	14,0	+	+	+	+	+	+	+	+	+	+	+	+	+	+	+	+	+	+	+	+	+	+	+	+	+	+	-	-
	13,0	-	+	+	+	+	+	+	+	+	+	+	+	+	+	+	+	+	+	+	+	+	+	+	+	+	+	+	-
	12,0	-	-	+	+	+	+	+	+	+	+	+	+	+	+	+	+	+	+	+	+	+	+	+	+	+	+	+	-
	11,0	-	-	-	+	+	+	+	+	+	+	+	+	+	+	+	+	+	+	+	+	+	+	+	+	+	+	+	+
10,0	-	-	-	-	+	+	+	+	+	+	+	+	+	+	+	+	+	+	+	+	+	+	+	+	+	+	+	+	
9,0	-	-	-	-	-	+	+	+	+	+	+	+	+	+	+	+	+	+	+	+	+	+	+	+	+	+	+	+	
8,0	-	-	-	-	-	-	+	+	+	+	+	+	+	+	+	+	+	+	+	+	+	+	+	+	+	+	+	+	
7,0	-	-	-	-	-	-	-	+	+	+	+	+	+	+	+	+	+	+	+	+	+	+	+	+	+	+	+	+	
6,0	-	-	-	-	-	-	-	-	+	+	+	+	+	+	+	+	+	+	+	+	+	+	+	+	+	+	+	+	
5,0	-	-	-	-	-	-	-	-	-	+	+	+	+	+	+	+	+	+	+	+	+	+	+	+	+	+	+	+	
4,0	-	-	-	-	-	-	-	-	-	-	+	+	+	+	+	+	+	+	+	+	+	+	+	+	+	+	+	+	
3,0	-	-	-	-	-	-	-	-	-	-	-	-	-	+	+	+	+	+	+	+	+	+	+	+	+	+	+	+	
Пор.	-	-	-	-	-	-	-	-	-	-	-	-	-	-	+	+	+	+	+	+	+	+	+	+	+	+	+	+	

ГЛАВА 10

РАЗМЕЩЕНИЕ И КРЕПЛЕНИЕ ПАКЕТОВ И ГРУЗОВ В УПАКОВКЕ – МЯГКИЙ КОНТЕЙНЕР

1. Общие положения

1.1. Настоящая глава устанавливает принципы размещения и крепления грузов, сформированных в пакеты, в полувагонах и на платформах.

Принципы размещения и крепления пакетов, приведенные в настоящей главе, применяются при определении способа размещения и крепления конкретных пакетов, исходя из их параметров и свойств.

1.2. Пакеты должны быть сформированы в соответствии с нормативно-технической документацией, предусматривающей возможность перевозки железнодорожным транспортом. Пакеты формируют из отдельных единиц груза в таре (например, ящиков, мешков, бочек) или без тары, скрепленных между собой с помощью средств пакетирования, на поддонах или без них (рисунок 1).

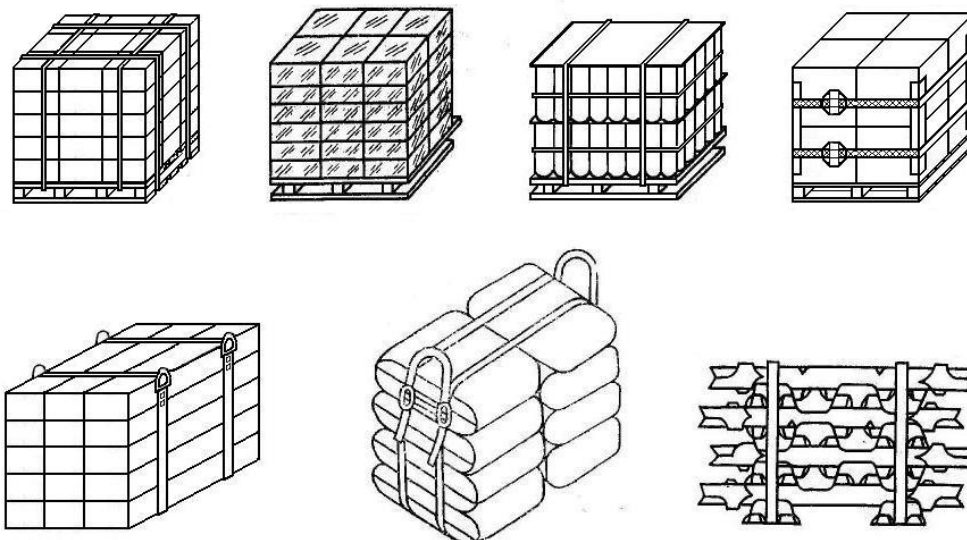


Рисунок 1

1.3. При размещении в вагоне пакетов различной массы несколькими ярусами пакеты большей массы размещают в нижнем, а меньшей массы – в верхнем ярусе.

Между ярусами пакетов может устанавливаться прокладочный материал.

1.4. Для защиты груза от повреждения выступающими элементами вагона в необходимых случаях применяют прокладочный материал.

1.5. При размещении пакетов в полувагонах, имеющих торцевые двери, их ограждают деревянными щитами. Щит ограждения (рисунок 2) изготавливают из досок или горбыля сечением не менее 40x100 мм. Щит состоит из четырех вертикальных досок (стоек) и необходимого количества горизонтальных досок. Длина горизонтальных досок должна быть равна внутренней ширине кузова полувагона. Количество горизонтальных досок и расстояние между ними определяют из условия, чтобы по высоте каждого яруса пакетов располагалось не менее двух досок. Верхняя горизонтальная доска щита должна располагаться на высоте не менее 3/4 высоты пакетов верхнего яруса. Доски щита

скрепляют между собой гвоздями длиной не менее 80 мм по два в каждое соединение. Щит ограждения устанавливают стойками к дверям полувагона.

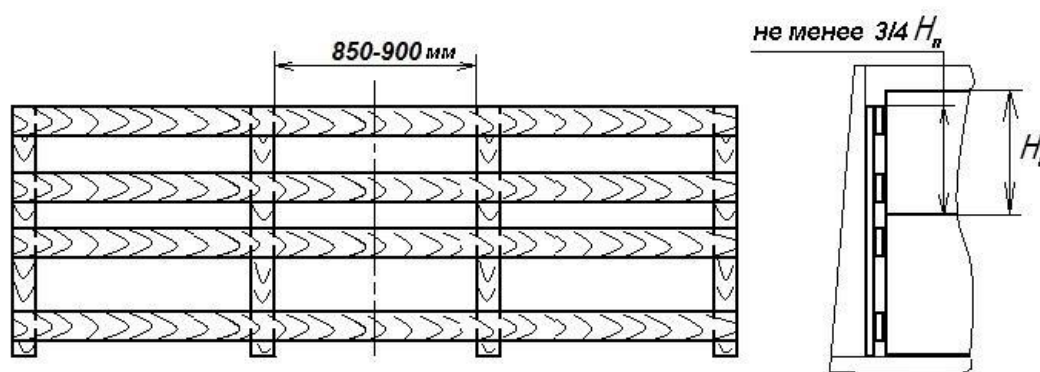


Рисунок 2
 H_p – высота пакета

2. Принципы размещения и крепления пакетов в полувагонах

2.1. Пакеты размещают в полувагонах вплотную друг к другу одним штабелем по всей длине полувагона или двумя штабелями вплотную к торцевым дверям (стенам) (рисунок 3). В штабеле пакеты устанавливают одним или несколькими ярусами по высоте. Высота части пакетов верхнего яруса, выступающих над уровнем верхнего обвязочного бруса полувагона, должна быть не более $1/3$ высоты пакета.

При размещении в полувагоне пакетов различной высоты в каждом ярусе штабеля размещают пакеты одинаковой высоты; более высокие пакеты размещают в нижних ярусах штабеля.

Пакеты в ярусах штабеля размещают таким образом, чтобы зазоры между пакетами и (или) пакетами и боковыми стенами полувагона были минимальными. С этой целью допускается комбинировать установку пакетов длинной стороной вдоль и поперек полувагона, а также размещать в одном полувагоне пакеты различных размеров (рисунки 3б, 3в, 3г, 3д).

Если суммарный зазор по ширине вагона между пакетами, пакетами и боковыми стенами не превышает 200 мм, пакеты размещают вплотную друг к другу симметрично относительно продольной плоскости симметрии вагона (рисунок 3а). Если суммарный зазор составляет 200 – 400 мм, пакеты размещают следующим образом: у торцевых дверей (стен) пакеты устанавливают вплотную к боковым стенам полувагона с равными зазорами между пакетами, в следующем ряду – вплотную друг к другу. Далее ряды чередуют (рисунки 3б, 3е). При таком размещении крепление пакетов в поперечном направлении допускается не производить.

Если зазор между штабелями в середине полувагона не превышает 200 мм, допускается не производить крепление пакетов в продольном направлении.

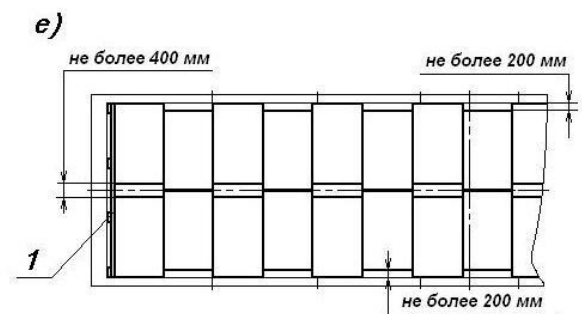
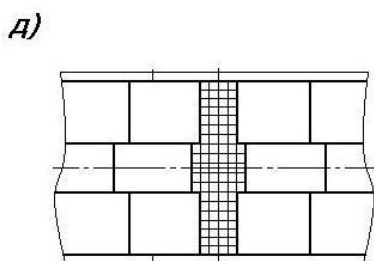
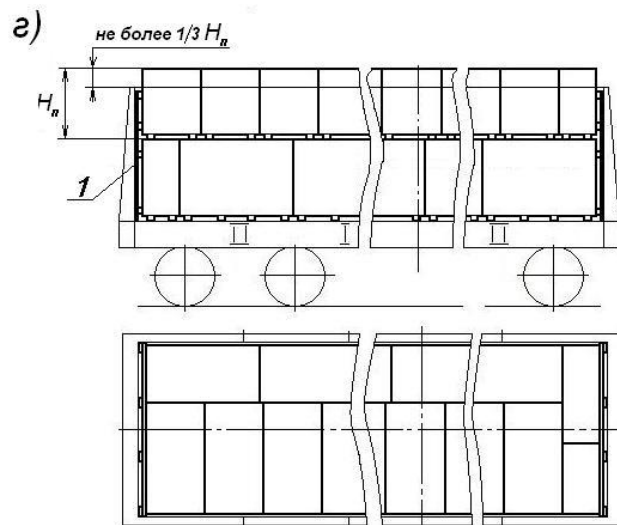
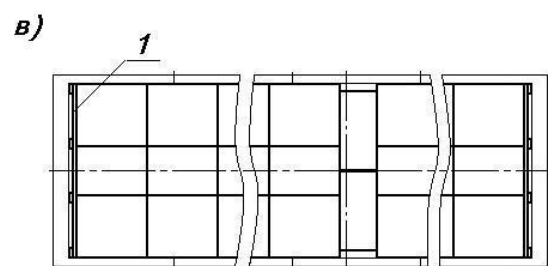
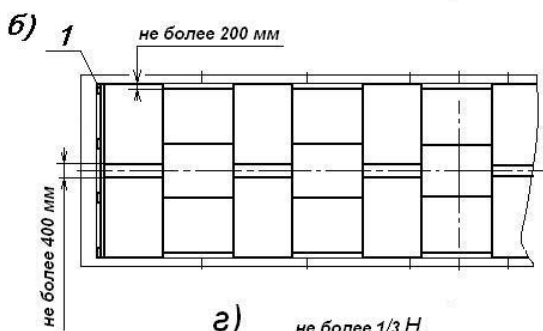
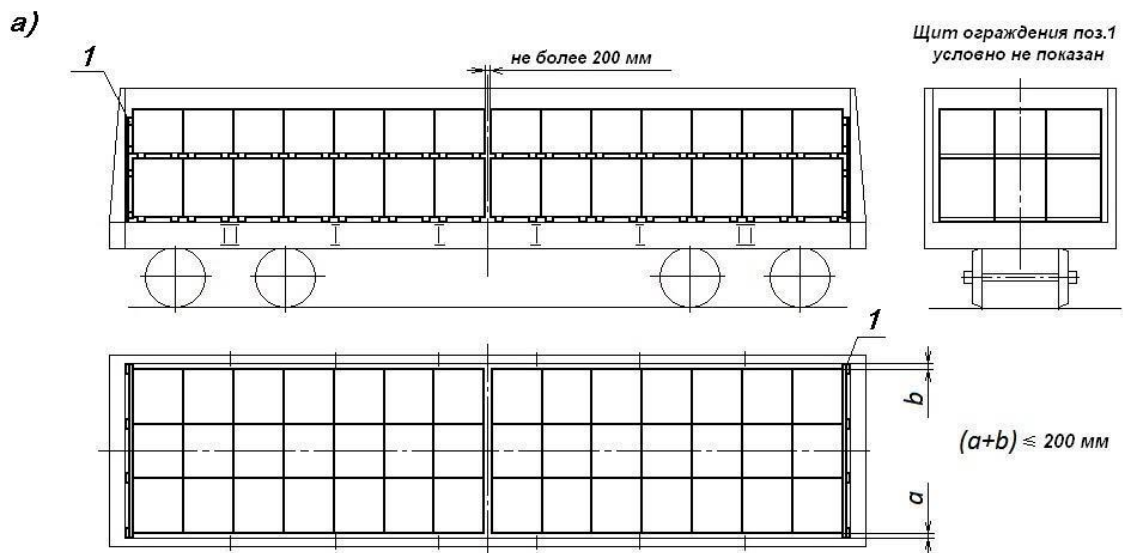


Рисунок 3 – Примеры размещения пакетов
1 – щит ограждения дверей

2.2. В полувагонах с разгрузочными люками размещение пакетов производят так, чтобы суммарная масса пакетов, опирающихся на люк, не превышала допускаемого значения нагрузки на люк, установленного главой 1 настоящих ТУ.

2.3. Допускается заполнять зазоры между пакетами в середине полувагона перевозимым в полувагоне грузом (за исключением груза в мешках), не сформированным в пакет, если при этом обеспечивается сохранность груза и пакетов (рисунок 3д).

2.4. Если при размещении пакетов в одном или нескольких ярусах зазоры вдоль вагона превышают величины, указанные в пункте 2.1 настоящей главы, пакеты закрепляют от смещения в продольном направлении (рисунок 4).

Крепление пакетов в продольном направлении производят распорными рамами (рисунки 4а, 4г, 4д), распорными конструкциями (рисунки 4б, 4в).

Длина распорных брусков распорных рам или распорных конструкций не должна превышать 1700 мм.

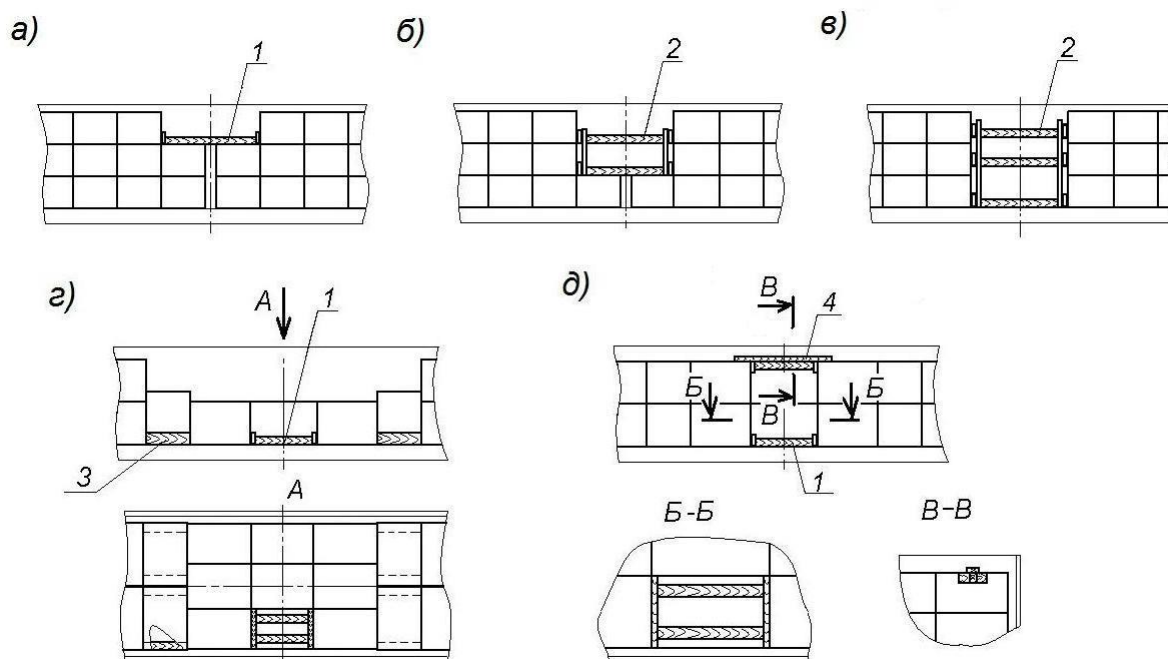


Рисунок 4 – Примеры крепления пакетов в продольном направлении
1 – распорная рама; 2 – распорная конструкция; 3 – подкладка;
4 – накладка-распорка

Если в одном из поперечных рядов в середине полувагона размещают меньшее количество пакетов, чем в соседних, в зазор устанавливают: при отсутствии пакета в одном ярусе – распорную раму (рисунок 4г), при отсутствии пакета в двух ярусах – распорную раму в нижнем ярусе и накладку-распорку в верхнем ярусе (рисунок 4д).

Распорную раму (рисунок 5а) выполняют из распорных брусков и упорных досок сечением не менее 40x100 мм, длиной не менее ширины яруса.

Накладку-распорку (рисунок 5б) выполняют из распорного бруска, упорных досок сечением не менее 40x100 мм, длиной не менее 200 мм и доски сечением не менее 25x100 мм, длиной, превышающей расстояние между пакетами на 300–400 мм, которую прибивают к распорному бруску гвоздями диаметром не менее 5 мм с шагом 100–120 мм.

Распорную конструкцию (рисунки 5в, 5г) выполняют из стоек и опорных брусков сечением не менее 40x100 мм, упорных досок сечением не менее 40x100 мм, а также распорных брусков. Упорные доски и распорные бруски в распорных конструкциях устанавливают напротив каждого закрепляемого яруса.

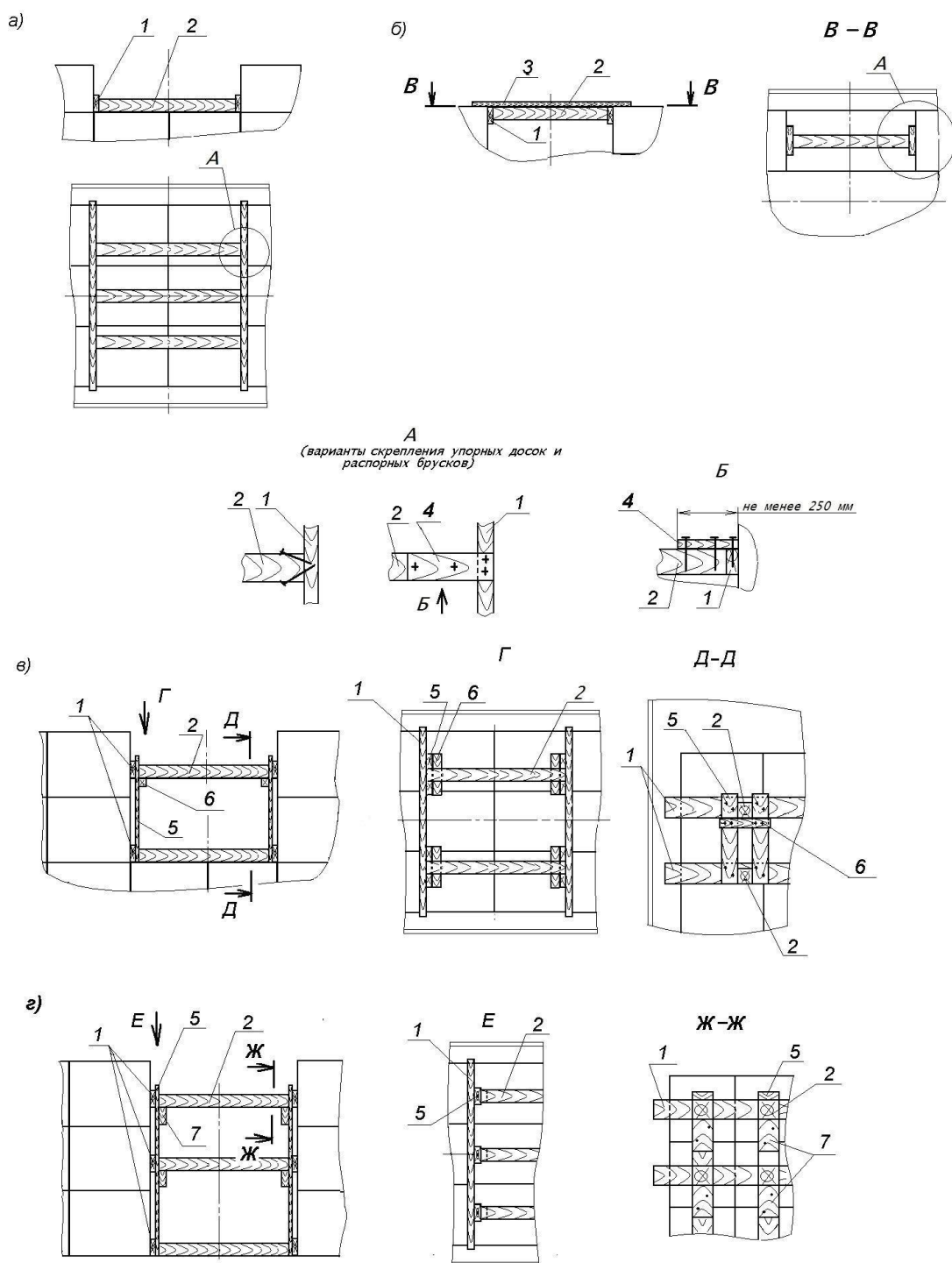


Рисунок 5 – Распорная рама, накладка-распорка, распорная конструкция
 1 – упорная доска; 2 – распорный брусок; 3, 4 – накладка;
 5 – стойка; 6, 7 – опорные бруски

Упорные доски скрепляют с распорными брусками гвоздями диаметром не менее 5 мм, остальные элементы – гвоздями диаметром не менее 4 мм, не менее двух в каждое соединение. Если толщина упорных досок составляет более 80 мм, допускается скреплять их с распорными брусками строительными скобами из прутка диаметром 6–8 мм.

Количество распорных брусков каждой распорной рамы и распорной конструкции для крепления в продольном направлении определяют по таблице 1 в зависимости от их сечения и массы закрепляемой группы пакетов в каждом неполном ярусе. Если масса групп пакетов не одинакова, количество распорных брусков принимается по массе более тяжёлой группы.

Таблица 1

Сечение распорного бруска, мм	Количество распорных брусков в зависимости от массы группы пакетов в каждом неполном ярусе		
	до 5 т вкл.	свыше 5 т до 10 т вкл.	свыше 10 т до 15 т вкл.
50 x 100	3	5	7
80 x 100	2	3	5
100 x 100	2	3	4

При применении брусков, имеющих сечение, отличающееся от приведенных в таблице 1, количество брусков определяют как для брусков с ближайшими меньшими размерами сечения.

В распорных рамах с двумя распорными брусками их располагают на расстоянии от концов упорной доски, равном приблизительно 1/4 длины упорной доски, в остальных случаях – на равном расстоянии от концов упорной доски и между распорными брусками.

Между пакетами и упорными досками допускается устанавливать прокладочный материал.

2.5. Если при размещении пакетов в одном или нескольких ярусах зазоры поперек вагона превышают величины, указанные в пункте 2.1 настоящей главы, пакеты закрепляют от смещения в поперечном направлении распорными щитами (рисунок 6).

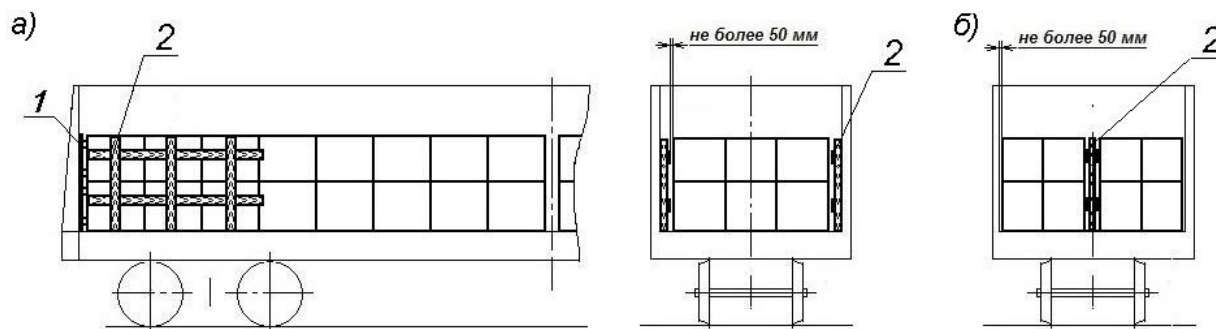


Рисунок 6 – Примеры крепления пакетов в поперечном направлении
1 – торцевой щит; 2 – распорный щит

При размещении пакетов плотными штабелями в середине вагона (рисунок 6а) в зазоры между штабелями и боковыми стенами по длине трех крайних поперечных рядов устанавливают распорные щиты (рисунок 7а) из стоек и упорных досок сечением не менее 40x100 мм. Щиты изготавливают таким образом, чтобы стойки щита располагались приблизительно посередине пакета, упорные доски – приблизительно на высоте середины ярусов пакетов. Распорные щиты устанавливают стойками к боковой стене вагона.

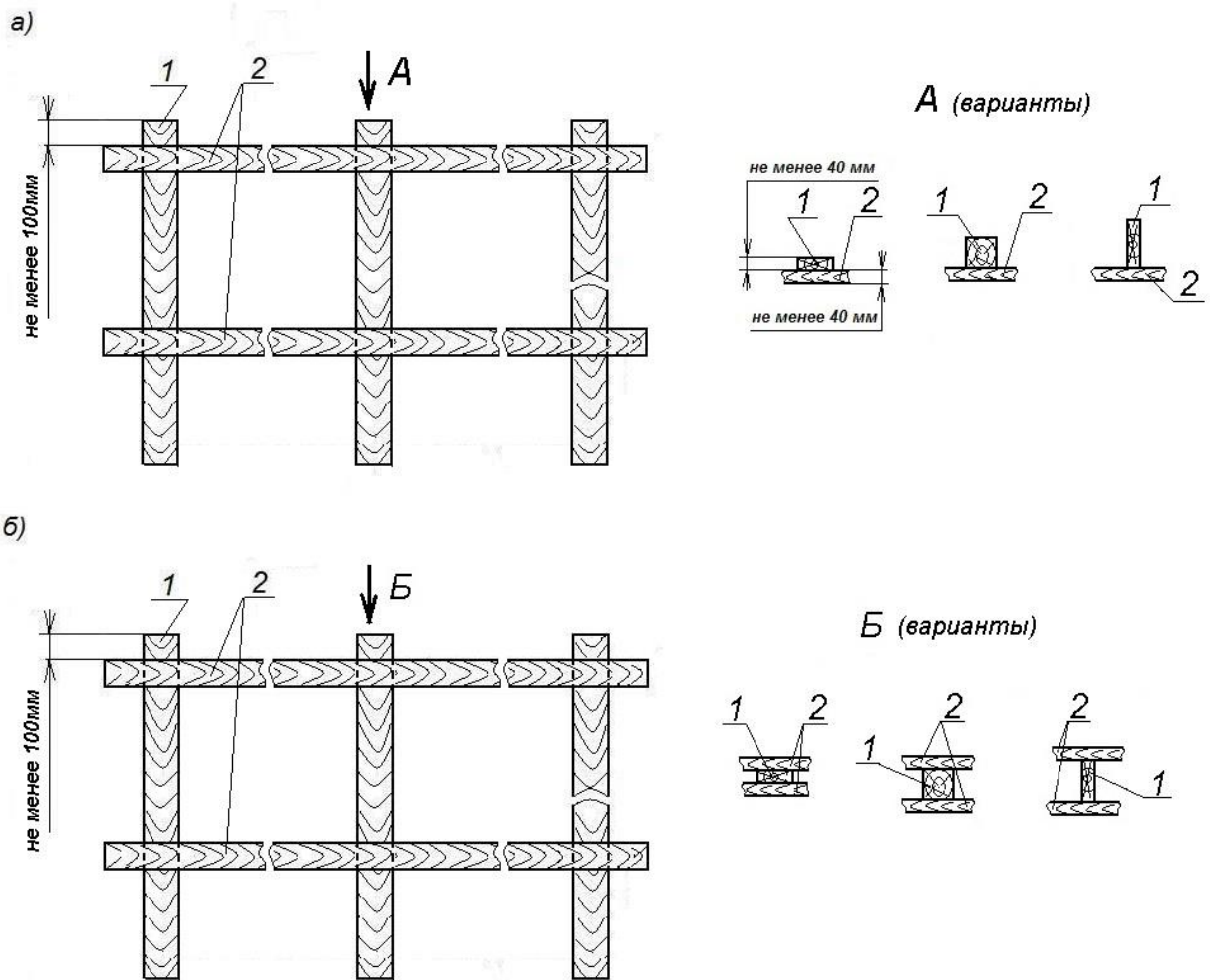


Рисунок 7 – Варианты изготовления распорного щита
1 – стойка; 2 – упорная доска

Размеры сечения стоек и упорных досок подбирают таким образом, чтобы после установки щита зазор между щитом и пакетами не превышал 50 мм. Доски щита скрепляют со стойками гвоздями длиной не менее 80 мм по два в каждое соединение.

При размещении пакетов двумя штабелями по ширине полувагона вплотную к боковым стенам (рисунок 6б) распорные щиты (рисунок 7б) устанавливают в зазор между пакетами в середине вагона. Щиты изготавливают аналогичным образом, но упорные доски прибивают к стойкам с обеих сторон.

Допускается выполнять распорные щиты составными (с количеством стоек не менее двух) и устанавливать их вплотную друг к другу.

Допускается заполнять зазор между пакетами, пакетами и боковыми стенами вагона твердым прокладочным материалом необходимой толщины, а также использовать этот материал совместно с распорными щитами.

3. Принципы размещения и крепления пакетов на универсальных платформах

На универсальных платформах пакеты размещают непосредственно на пол платформы вплотную друг к другу одним штабелем по всей длине пола платформы в один ярус по высоте вплотную к торцевым бортам симметрично относительно продольной и поперечной плоскостей платформы (рисунок 8).

Борта платформы должны быть закрыты, а торцевые борта платформы дополнительно подкреплены короткими стойками в соответствии с положениями главы 1 настоящих ТУ.

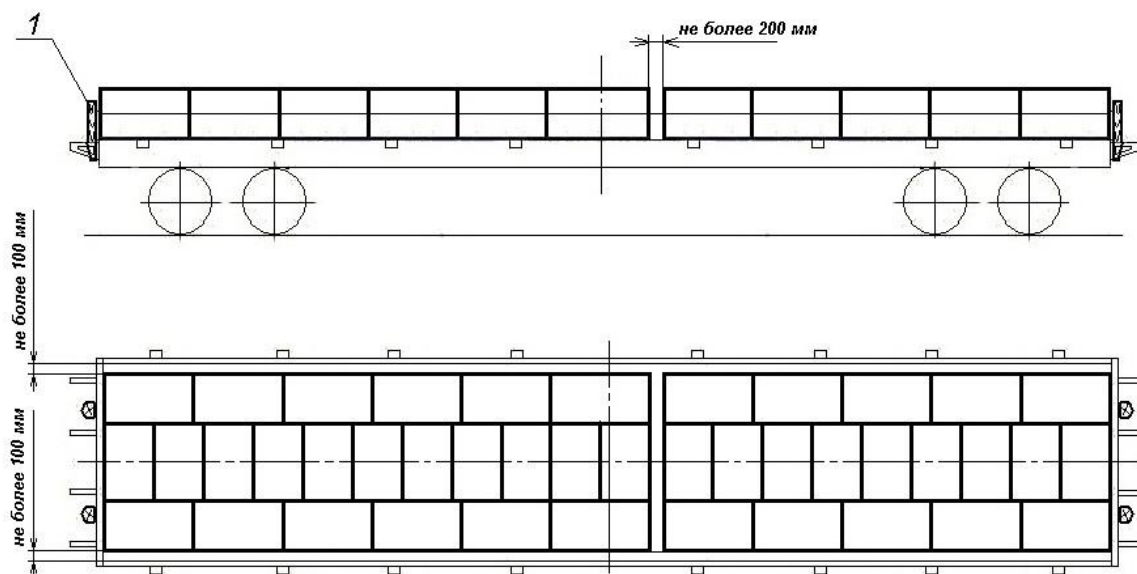


Рисунок 8 – Принципиальная схема размещения и крепления пакетов на платформе
1 – короткая стойка

Пакеты в штабеле (в штабелях) размещают таким образом, чтобы зазор между пакетами в середине платформы не превышал 200 мм, зазоры между пакетами и боковыми бортами платформы – не более 100 мм с каждой стороны. С этой целью допускается комбинировать установку пакетов длинной стороной вдоль и поперек платформы.

4. Размещение и крепление грузов в упаковке – мягкий контейнер

4.1. Настоящий пункт устанавливает способы размещения и крепления грузов в упаковке – мягкий контейнер (далее – мягкий контейнер).

4.2. Мягкий контейнер МК-14-10 имеет следующие параметры:

– максимальная масса брутто, т	14,1
– габаритные размеры в заполненном состоянии, мм:	
диаметр	2400+50
высота	2800+50

В полувагоне размещают пять мягких контейнеров непосредственно на пол симметрично относительно продольной и поперечной плоскостей симметрии вагона (рисунок 9). Погрузку производят от торцевых дверей (стен) к середине полувагона, при этом зазоры между крайними мягкими контейнерами и торцевыми дверями (стенами) не должны превышать 100 мм. Зазоры между мягкими контейнерами должны быть

равными. После установки в вагон грузовые петли каждого мягкого контейнера вручную стягивают между собой.

Аналогичным порядком размещают в полувагонах мягкие контейнеры с такими же параметрами, изготовленные в соответствии с национальными стандартами (техническими условиями).

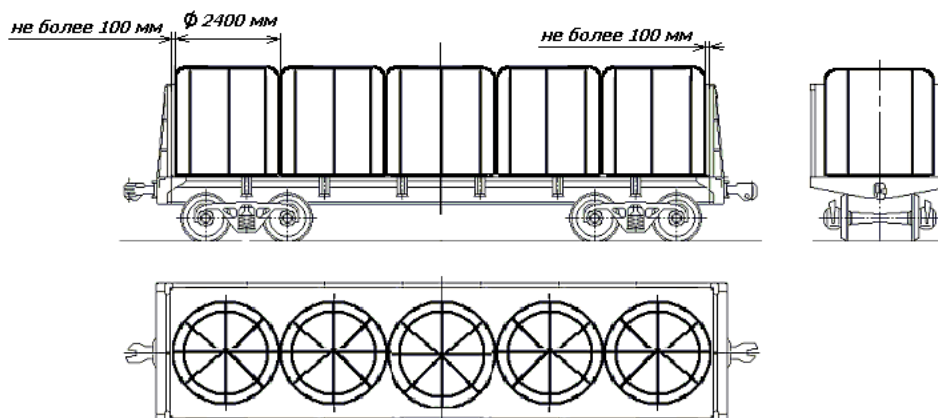


Рисунок 9 – Размещение мягких контейнеров МК-14-10 в полувагоне

4.3. Мягкие контейнеры типов МКР, МКС, МКО имеют следующие параметры:

- масса брутто 0,5 – 2,0 т;
- диаметр (в заполненном состоянии) 760 – 1340 мм;
- максимальная высота контейнера в заполненном состоянии не должна превышать удвоенной величины диаметра.

Схемы размещения и крепления мягких контейнеров в полувагонах приведены на рисунках 10, 11, 12.

Перед погрузкой должны быть приняты меры, исключающие повреждение мягких контейнеров элементами конструкции вагона.

Контейнеры размещают в полувагоне в вертикальном положении в один или два яруса по высоте (рисунок 10). Размещение контейнеров начинают от торцевых дверей (стен). Высота погрузки над уровнем верхнего обвязочного бруса полувагона не должна превышать 1/3 высоты контейнеров верхнего яруса, но не более 400 мм.

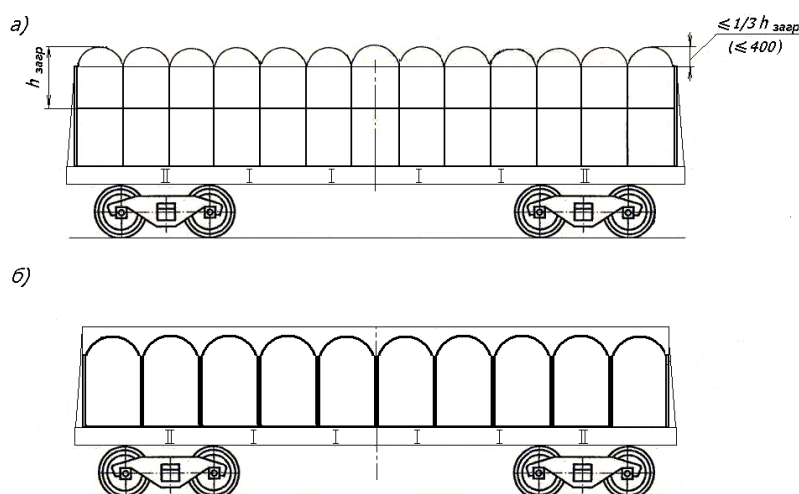


Рисунок 10 – Принципиальная схема размещения мягких контейнеров в полувагоне в один или два яруса по высоте

а – в два яруса по высоте; б – в один ярус по высоте

$h_{\text{загр}}$ – высота загруженного контейнера

Контейнеры в первом ярусе (рисунок 11) размещают по всей площади пола вплотную к торцевым дверям (стенам) полувагона, боковым стенам и друг к другу поперечными или продольными рядами (рисунок 11б, г) или в шахматном порядке (рисунок 11а, в).

При этом в полувагонах с торцевыми дверями у торцевых дверей размещают поперечный ряд с наибольшим количеством контейнеров (рисунок 11в). Количество контейнеров в первом ярусе определяется в зависимости от диаметра контейнера и внутренних размеров кузова полувагона.

Контейнеры во втором ярусе (рисунок 12) размещают аналогично первому ярусу. Допускается во втором ярусе размещать меньшее количество контейнеров, чем в первом. При этом их размещают двумя группами у торцевых дверей (стен).

При размещении в шахматном порядке допускается в группах второго яруса кососимметричное расположение контейнеров (рисунок 12а, 12б, 12е). Допускается в группах второго яруса размещать разное количество контейнеров при условии, что общие массы этих групп различаются не более чем на 2,5 т.

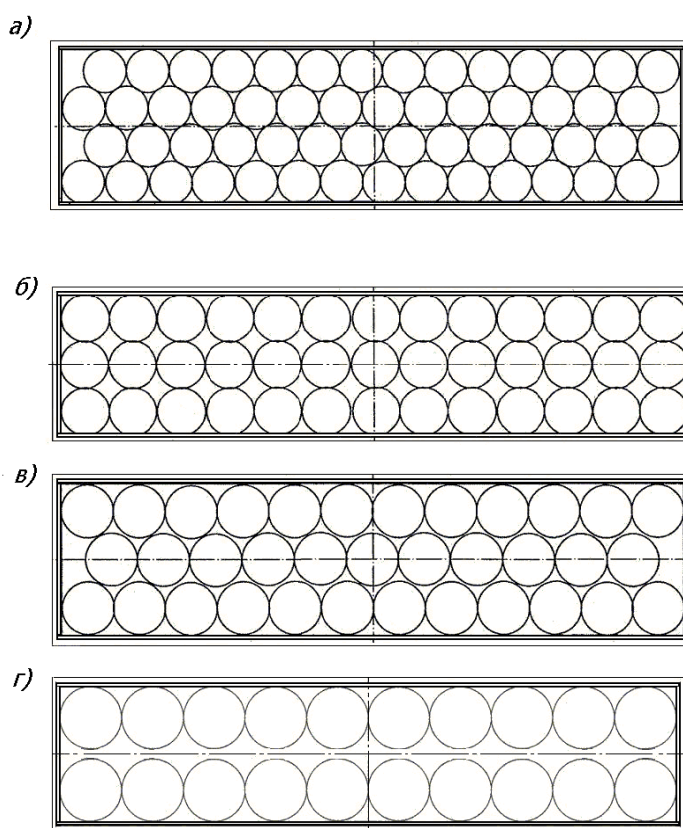


Рисунок 11 – Принципиальная схема размещения мягких контейнеров в первом ярусе:

а – четыре контейнера по ширине; б, в – три контейнера по ширине;
г – два контейнера по ширине

Если высота заполненных контейнеров больше их диаметра, и второй ярус заполнен не полностью, несколько контейнеров, расположенных в торцах групп, обращенных к середине вагона, увязывают между собой за стропы увязкой из полимерного троса, ленты и т.п., имеющими прочность на разрыв не менее 200 кг. При этом необходимо увязывать не менее чем по два соседних контейнера, расположенных вдоль вагона, или (при размещении в шахматном порядке) не менее чем три соседних контейнера. Все увязываемые контейнеры должны быть размещены вплотную друг к другу. Варианты увязывания приведены на рисунке 12.

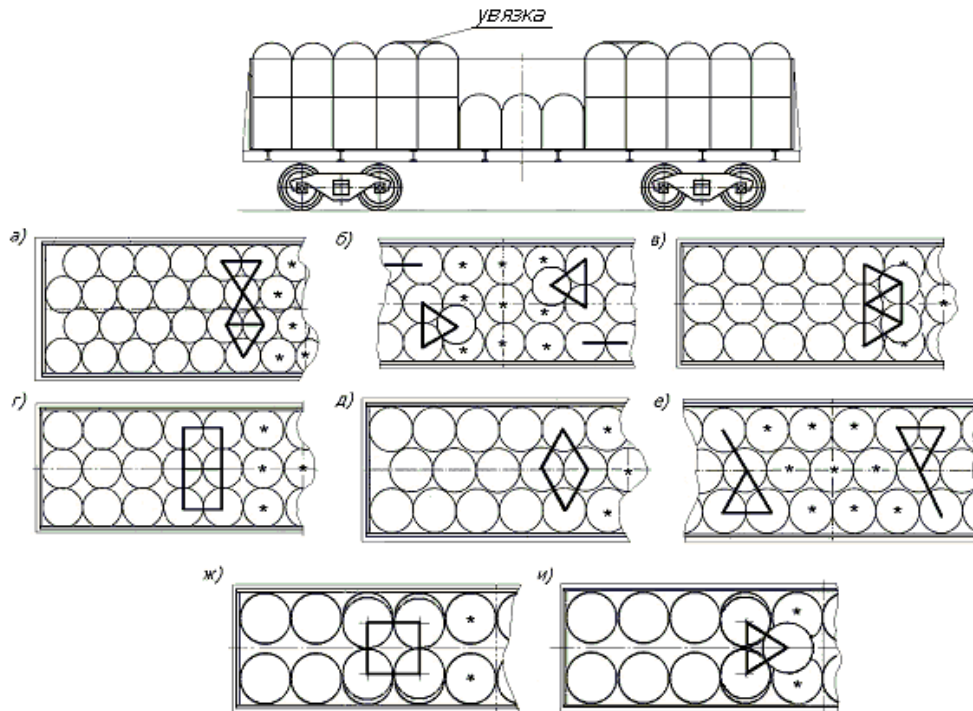


Рисунок 12 – Размещение мягких контейнеров во втором ярусе
 * – обозначение контейнеров, размещенных в первом ярусе

4.4. Размещение и крепление других мягких контейнеров, соответствующих требованиям Международного стандарта ИСО (ISO) 21898 и имеющих такие же параметры, производится в соответствии с требованиями пункта 4.3 настоящей главы.

Глава 11 РАЗМЕЩЕНИЕ И КРЕПЛЕНИЕ ГРУЗОВ В КРЫТЫХ ВАГОНАХ

1. Общие положения

1.1. Настоящая глава устанавливает принципы размещения и крепления грузов в крытых вагонах универсального назначения, в изотермических вагонах, в вагонах, переоборудованных из рефрижераторных вагонов.

1.2. Технические характеристики основных моделей крытых вагонов универсального назначения приведены в приложении 1 к настоящей главе.

1.3. Для крепления грузов применяют средства крепления в соответствии с положениями главы 1 настоящих ТУ, а также пневмооболочки (airbags, надувные пакеты), стяжные ремни, стропы текстильные ленточные.

Пневмооболочки состоят из наружной оболочки, внутреннего пакета и клапана для наполнения пневмооболочки воздухом. Каждая пневмооболочка должна иметь маркировку, включающую ее обозначение, идентификационный номер, значение рабочего давления пакета, необходимые технические характеристики (например, размеры, величину допускаемого размера зазора, который может быть заполнен пневмооболочкой), информацию по применению (в виде пиктограмм). Пневмооболочки должны соответствовать требованиям по стойкости к воздействию климатических факторов: температуры окружающей среды – от минус 60°С до плюс 50° С и относительной влажности воздуха 100% при 15° С.

При размещении грузов для увеличения трения могут применяться такие материалы как коврики (маты) противоскольжения. Коврики противоскольжения выпускаются в виде листов или лент толщиной от 3 до 15 мм, изготавливаемых из гранулированной резино-полимерной смеси. Максимальные значения коэффициента трения, заявляемые производителями ковриков, достигают 0,90. Такой коэффициент трения достигается при размещении груза с деревянным основанием (ящик, пакет на поддоне) на деревянном полу и только при соблюдении ряда условий: чистые сухие поверхности пола и груза, положительные температуры при перевозке, отсутствие инея и наледи. Максимальная сила трения реализуется при установке груза на коврик всей опорной поверхностью. При применении ковриков (матов) противоскольжения должны соблюдаться инструкции производителя, в частности, допускаемые удельные нагрузки на него (для некоторых марок производителями приводятся значения допускаемой удельной нагрузки от 12,5 до 50 кг/см²). Как правило, эти нагрузки пропорциональны толщине коврика.

1.4. Общий центр тяжести груза должен располагаться на линии пересечения продольной и поперечной плоскостей симметрии вагона. Если данное требование по объективным причинам невыполнимо, допускается смещение общего центра тяжести груза относительно продольной и поперечной плоскостей симметрии вагона, которое не должно превышать величин, установленных главой 1 настоящих ТУ.

1.5. При размещении в вагоне грузов различной массы несколькими ярусами грузы большей массы размещают в нижнем, а грузы меньшей массы – в верхнем ярусе.

Если грузы верхнего яруса могут повредить или нарушить упаковку грузов нижнего яруса, между ярусами устанавливают прокладочный материал.

1.6. Для крепления груза в вагоне используют только те элементы конструкции вагона, которые предназначены для установки средств крепления, например: скобы или отверстия на балках несъемного оборудования вагона (рисунок 1), деревянный настил пола. Не допускается крепить средства крепления груза к стенам, дверным коробкам,

деталям несъемного оборудования вагона гвоздями, скобами, болтами и др., а также приваривать крепёжные устройства к элементам конструкции вагона.

Допускается крепить гвоздями к дверным коробкам вагона доски ограждения дверного проема.

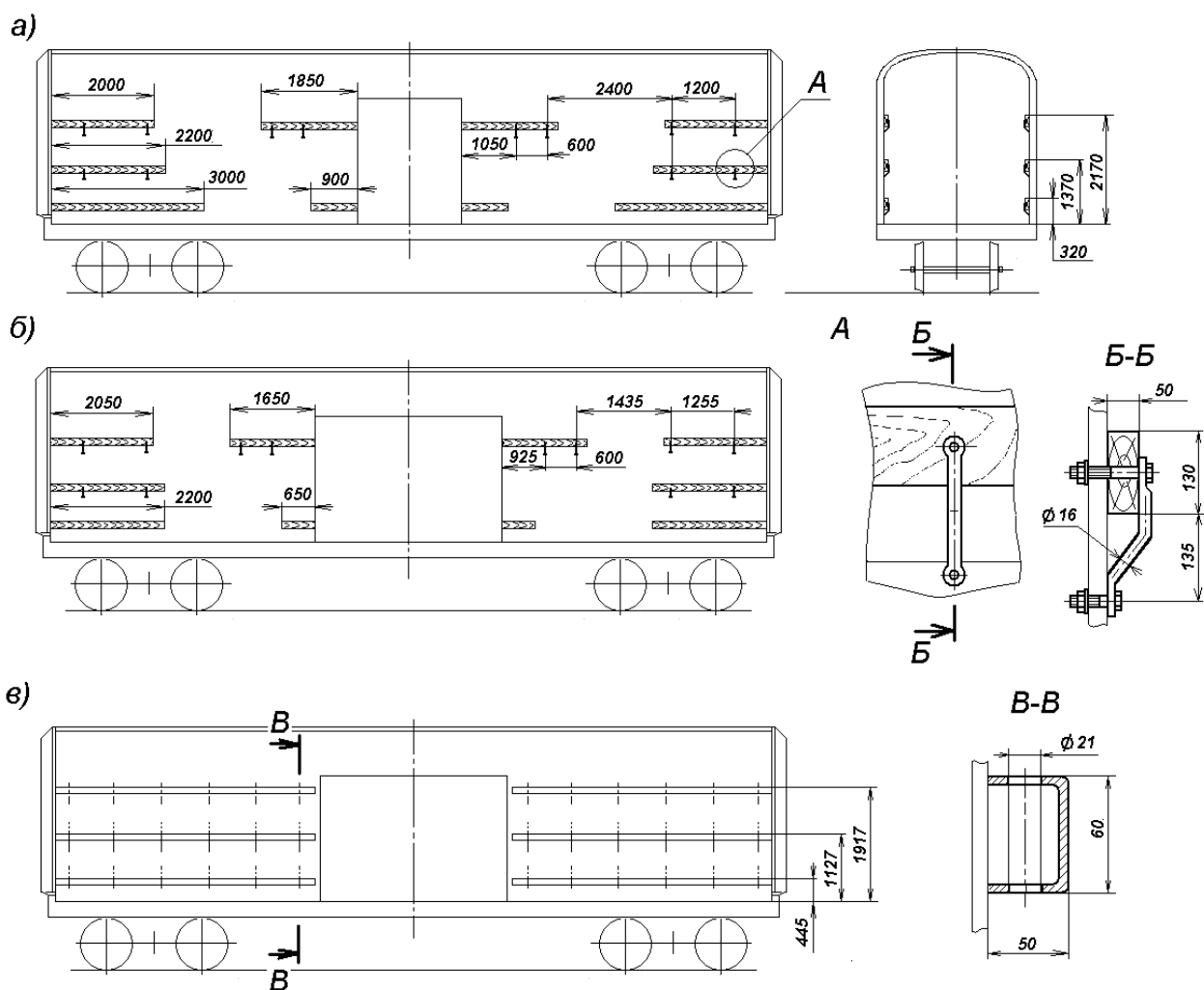


Рисунок 1 – Примеры размещения крепёжных устройств на балках в вагонах с несъемным оборудованием:

- а – скобы на деревянных балках вагона с обычным дверным проемом;
- б – скобы на деревянных балках вагона с уширенным дверным проемом;
- в – отверстия в металлических балках вагона

1.7. Если торцевые стены вагона при перевозке могут быть повреждены острыми или выступающими кромками груза, их ограждают на высоту погрузки деревянными щитами.

Щит ограждения (рисунок 2) изготавливают из досок или горбыля толщиной не менее 40 мм. Щит состоит из четырех вертикальных досок (стоек) и необходимого количества горизонтальных досок. Длина горизонтальных досок должна быть равной ширине вагона. Высота щита по верхней горизонтальной доске должна быть не менее высоты погрузки груза у торцевой стены. Промежутки между горизонтальными досками щита должны быть не более ширины доски и не более высоты отдельных мест груза.

Доски щита скрепляют между собой гвоздями длиной не менее 80 мм по два в каждое соединение. Щит устанавливают стойками к торцевой стене вагона.

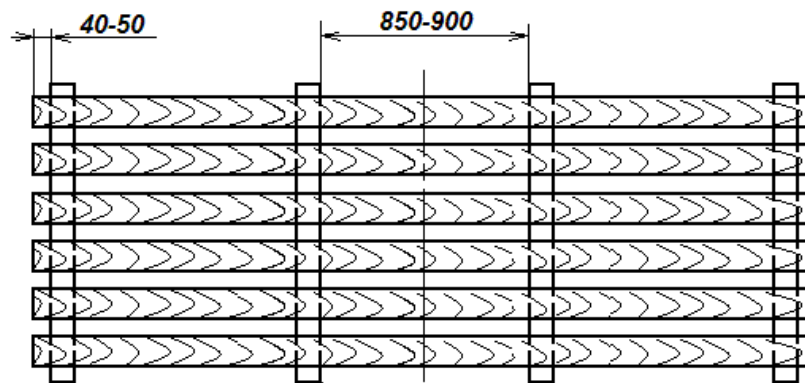


Рисунок 2 – Щит ограждения

Допускается вместо щита для ограждения торцевых стен вагона использовать единицы (места) груза, располагаемые длиной вдоль торцевой стены по всей ширине вагона на высоту погрузки.

1.8. Для защиты груза от повреждения выступающими элементами вагона в необходимых случаях применяют прокладочные материалы.

1.9. Груз размещают в междверном пространстве вагона таким образом, чтобы обеспечивалась возможность установки ограждения дверей.

Двери крытого вагона ограждают досками сечением не менее 40x150 мм (рисунок 3). Доски устанавливают не менее одной на уровне не ниже середины каждого яруса груза.

В вагоне, имеющем деревянные бруски в стойках дверного проема, а также в вагоне с уширенными дверными проемами, имеющими деревянные бруски во внутренней фиксируемой створке двери, доски прибавают к этим брускам гвоздями длиной не менее 80 мм по два в каждое соединение. При наличии специальных скоб концы досок вставляют в эти скобы.

В вагоне с уширенными дверными проемами, не имеющими деревянных брусков, устанавливают щиты, перекрывающие проем наружной створки. Щит состоит из двух вертикальных досок (стоек) и горизонтальных досок по количеству ярусов, но не менее двух. Одну стойку щита устанавливают за стойкой дверного проема, вторую – за вертикальным профилем каркаса внутренней фиксируемой створки дверей с опорой вверху на горизонтальный профиль дверного проема.

Допускается устанавливать щит, перекрывающий весь дверной проем. В этом случае стойки щита располагают за стойками дверного проема.

Допускается ограждать двери вагона многооборотными устройствами.

Допускается не ограждать двери вагона, если:

- груз не размещён в междверном пространстве;
- места груза, размещенные в междверном пространстве вагона, перекрывают ширину дверного проёма;
- длина груза, размещаемого вдоль боковых стен вагона, в междверном пространстве составляет менее половины длины места груза;
- груз, размещённый в междверном пространстве, закреплён от смещения и опрокидывания в поперечном направлении.

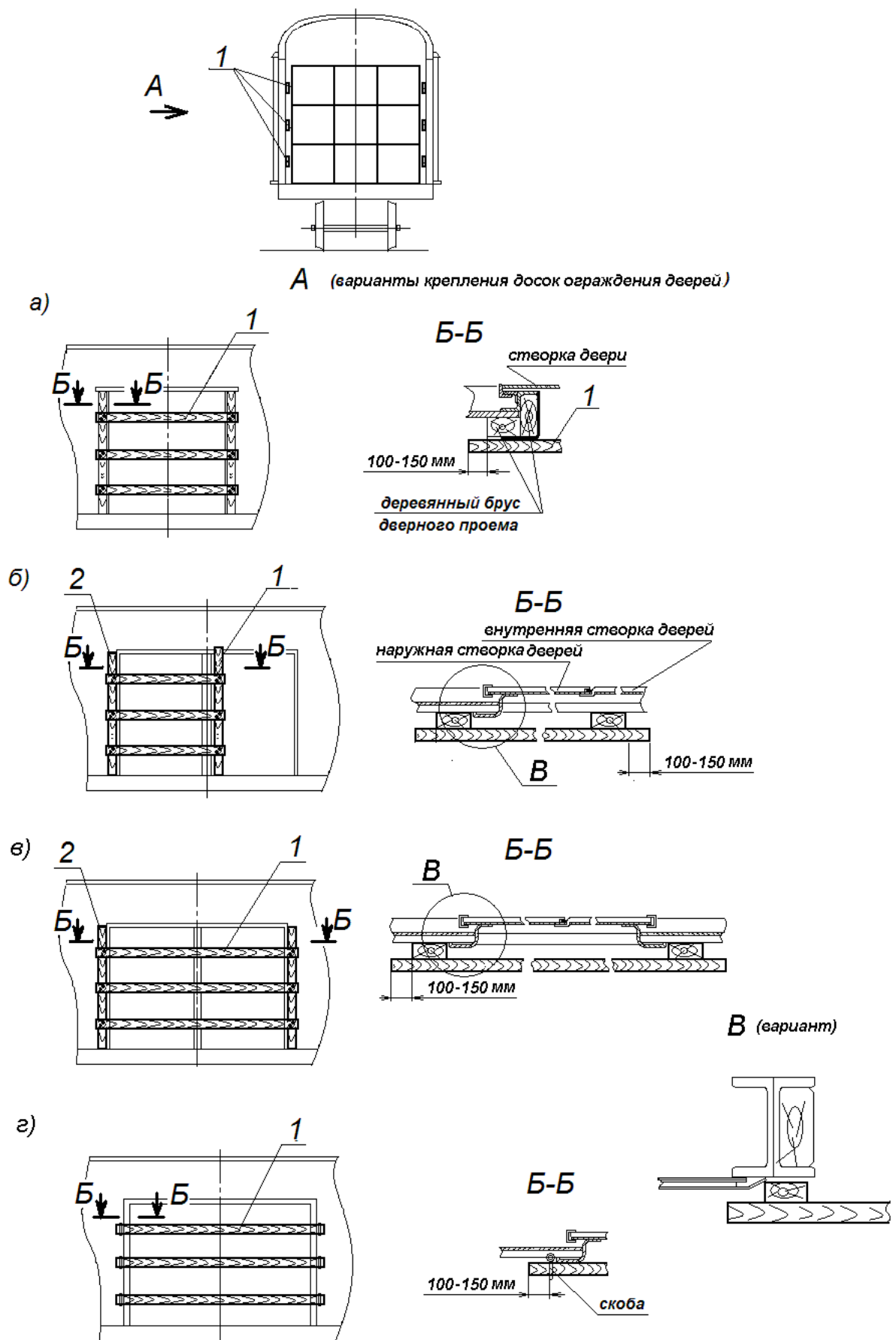


Рисунок 3 – Варианты ограждения дверей
 1 – горизонтальная доска; 2 – стойка

1.10. Принципы размещения и крепления грузов, приведенные в настоящей главе, применяются при определении способа размещения и крепления конкретного груза, исходя из его параметров и свойств.

1.11. Размещение и крепление непакетированного круглого леса и пиломатериалов в крытых вагонах универсального назначения данной главой не предусматривается.

1.12. После погрузки на запоры дверей крытого вагона универсального назначения устанавливаются проволочные или тросовые закрутки, если не применяются запорно-пломбировочные устройства.

2. Подготовка вагонов к погрузке

2.1. Погрузка груза должна производиться в вагоны, очищенные от остатков ранее перевозимого груза, средств крепления, мусора, грязи. Боковые и верхние загрузочные люки, печные разделки крытых вагонов должны быть закрыты изнутри вагона на запорные устройства. Незаваренные верхние загрузочные люки в зависимости от их конструкции должны быть дополнительно закреплены изнутри вагона:

– деревянным брусом сечением не менее 40x40 мм длиной не менее 600 мм, который посередине притягивают к потолку проволокой диаметром не менее 4 мм, пропускаемой через корпус запорного устройства, расположенного на крышке люка, концы которой скручивают между собой не менее чем в три оборота (рисунок 4а);

– проволокой диаметром не менее 4 мм, которую закрепляют за запорные устройства люка, расположенные на потолке вагона и крышке люка (рисунок 4б).

Концы проволоки увязки люков загибают вверх.

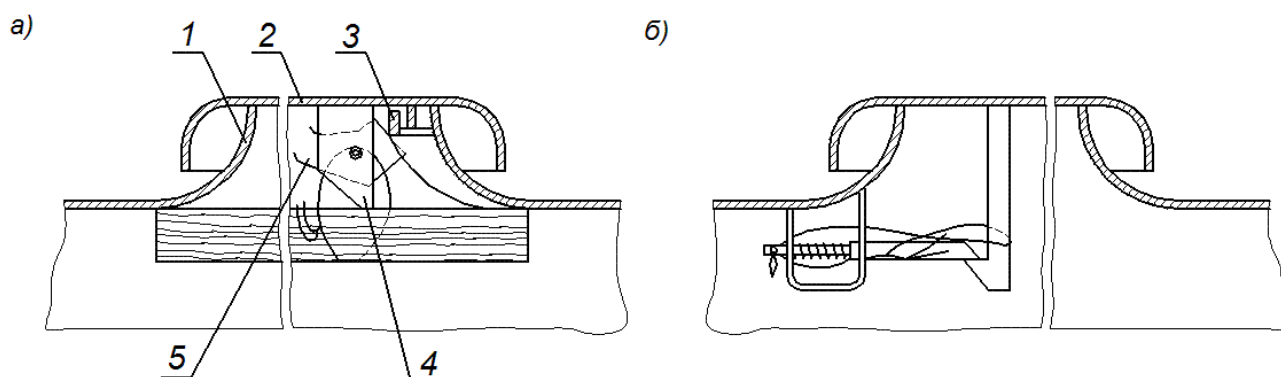


Рисунок 4 – Увязка верхних загрузочных люков

1 – горловина люка; 2 – крышка люка; 3 – зуб запорного устройства;
4 – кронштейн запорного устройства; 5 – защелка запорного устройства

Конструктивные зазоры кузова крытого вагона, которые могут явиться причиной повреждения или потери груза, должны быть заделаны изнутри вагона. Способ заделки зазоров должен обеспечивать сохранность вагона, возможность восстановления исходного работоспособного состояния вагона после перевозки груза и не должен вносить изменений в конструкцию вагона. Использование монтажной пены и других аналогичных материалов не допускается.

2.2. При перевозке скоропортящихся грузов в крытых вагонах с вентилированием боковые люки вагона открывают и проем люка закрывают изнутри вагона металлической решеткой, а при отсутствии в вагоне металлической решетки – крышки закрепляют в полуоткрытом положении проволокой диаметром 4–6 мм с установкой деревянных брусков (рисунок 5).

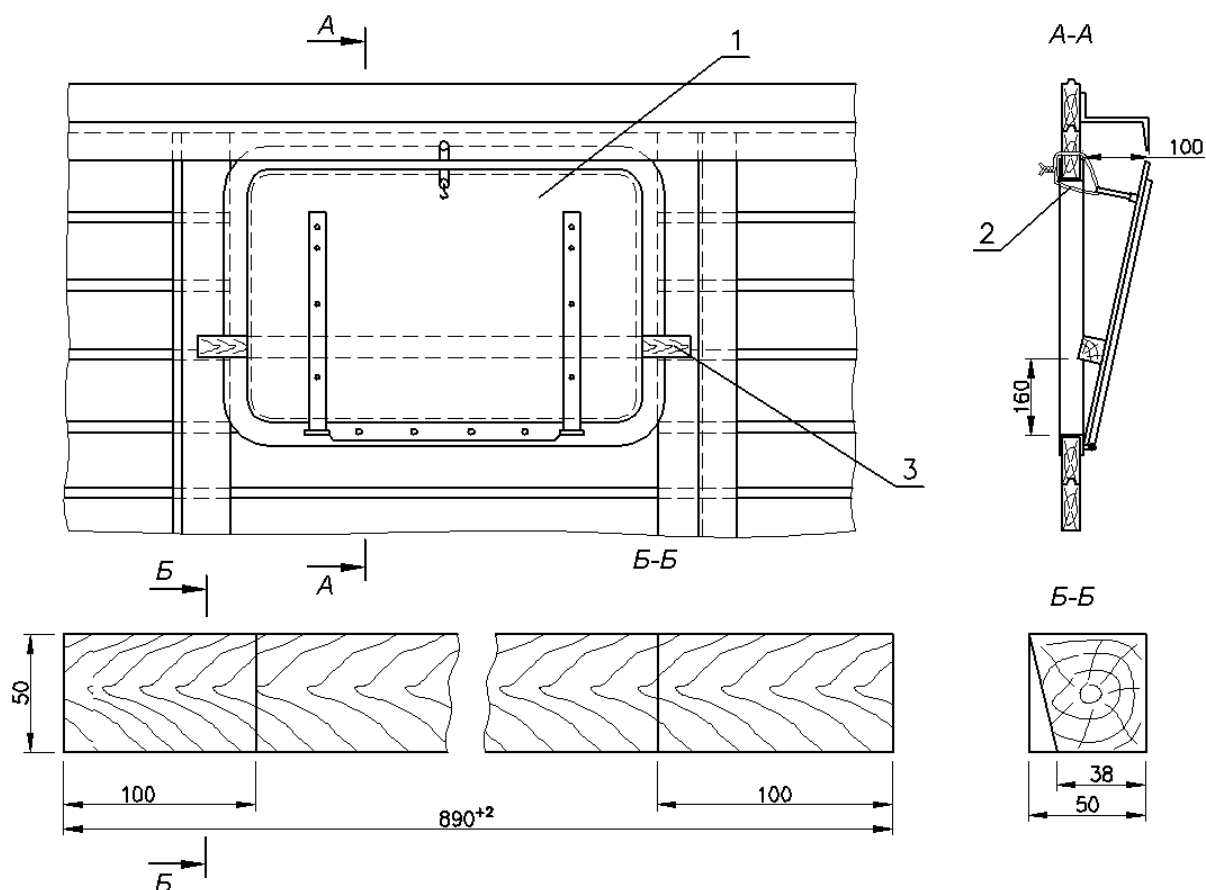


Рисунок 5 – Закрепление крышки бокового люка крытого вагона при вентилировании
 1 – крышка люка; 2 – проволочная увязка; 3 – брусок

Для закрепления крышки люка в обшивке вагона над люком просверливают отверстие диаметром 5–6 мм. Через это отверстие и кольцо крышки люка продевают проволоку, концы которой скручивают между собой внутри вагона не менее трех раз. Отклонение верхней кромки крышки люка от стены вагона должно быть не более 100 мм (рисунок 5, вид А-А).

2.3. При перевозке грузов, требующих подготовки крытых вагонов в противопожарном отношении, кузов вагона не должен иметь щелей. Плотность кузова проверяется изнутри вагона при закрытых люках и дверях.

Конструктивные зазоры в местах соединения крыши с обшивкой стен (при их наличии), в дверных и люковых проемах должны быть заделаны изнутри вагона способом, предусмотренным условиями перевозок конкретного груза, например, бумагой мешочной или крафт-оберточной на жидком стекле или стеклотканью на клеевой основе, рубероидом, плотным картоном и т.п.

Для заделки зазоров бумагой на жидком стекле применяют бумагу мешочную или крафт-оберточную плотностью не менее 60 г/м². Жидкое стекло (клей силикатный – силикат натрия технический, огнестойкое соединение) наносят на всю поверхность одной стороны приклеиваемой бумаги. Нанесение жидкого стекла непосредственно на поверхность кузова вагона с применением бумаги, не смазанной жидким стеклом, запрещается. Поверхность вагона, на которую наклеивают бумагу, предварительно очищают от пыли.

Зазоры в местах соединения крыши с обшивкой боковых и торцевых стен заклеивают полосами бумаги шириной 150 мм симметрично по отношению к зазору по всей его длине с выходом за его границы не менее чем на 50 мм. При заклеивании зазоров составными полосами их концы в местах соединения должны накладываться один на другой на 50–100 мм.

Боковые люки закрывают на закидки, которые дополнительно закрепляют проволокой. Лист бумаги размером 500x800 мм, покрытый с одной стороны жидким стеклом, накладывают на боковой люк изнутри вагона и приклеивают к обшивке стены (рисунок 6).

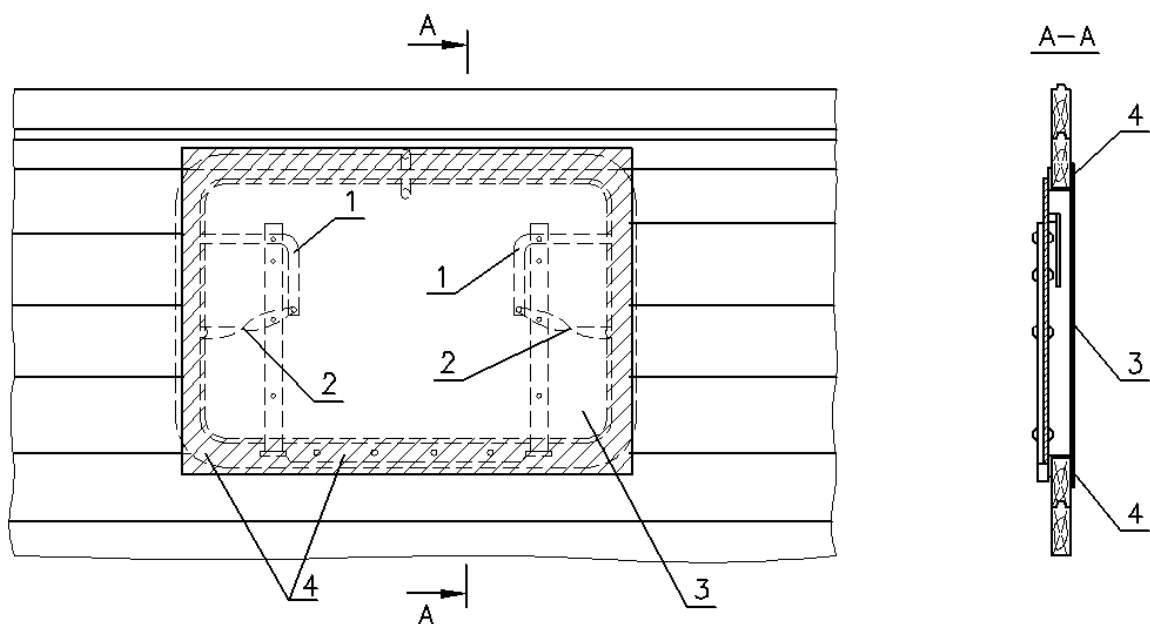


Рисунок 6 – Заделка бокового люка бумагой
 1 – закидка люка; 2 – проволоочная увязка; 3 – бумага;
 4 – место приклеивания бумаги (заштриховано)

У печных разделок проверяют плотность прилегания крышки и скобы. Лист бумаги размером 700x700 мм, покрытый с одной стороны жидким стеклом, приклеивают к изоляционному кожуху каркаса печной разделки (рисунок 7).

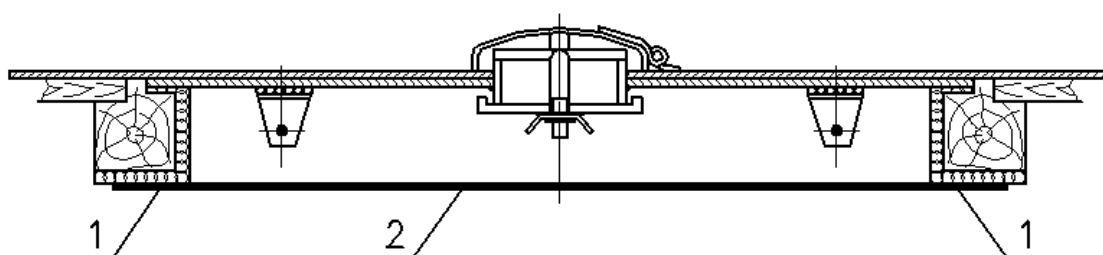


Рисунок 7 – Заделка печной разделки бумагой
 1 – место приклеивания; 2 – бумага

Не используемую для погрузки дверь вагона закрывают, запирают дверной накладкой и фиксируют снаружи деревянными клиньями. Зазоры между дверью и рамой дверного проема, полом заклеивают изнутри вагона полосами бумаги шириной 150 мм по всему периметру дверного проема.

Зазоры в дверном проеме двери вагона, используемой для погрузки, после окончания погрузки заделывают бумажными полосами с валиками следующим образом. На бумажную полосу шириной 200 мм с одного края вдоль полосы на ширину 50 мм наносят жидкое стекло, затем полоса складывается вдвое без перегиба и края склеиваются так, чтобы в средней части полосы образовался валик. Полосы с валиками промазывают жидким стеклом с одной стороны склеенного края на ширину 50 мм и приклеивают к вертикальным стойкам дверного проема, верхнему брусу дверного проема и полу вагона так, чтобы полосы на всю ширину валика выступали за наружную раму дверного проема (рисунок 8). В местах соединения края валиков вставляют один в другой на 30–50 мм для исключения разрывов. После приклеивания валиков на них наносится жидкое стекло. Затем дверь вагона осторожно закрывают, чтобы не повредить (не смять) валики, которые должны плотно прилегать к двери. Дверь фиксируют деревянными клиньями.

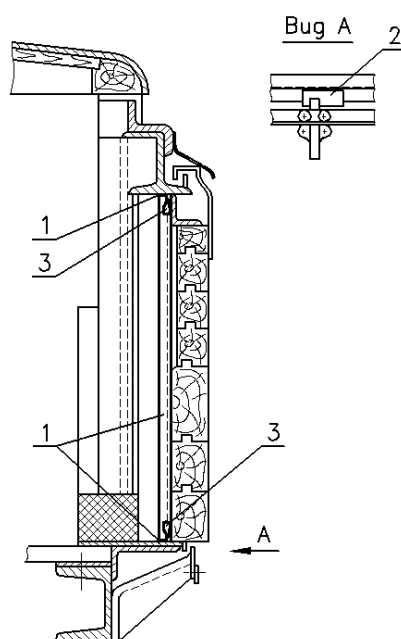


Рисунок 8 – Заделка зазоров двери вагона, используемой для погрузки, бумагой
1 – место приклеивания; 2 – деревянный клин; 3 – валик из бумаги

Для заделки зазоров в крытых вагонах стеклотканью используют стеклоткань любых марок неразрезанной структуры и клеевые составы, отвечающие требованиям пожарной безопасности.

Поверхность вагона, на которую наклеивают стеклоткань, очищают от пыли.

Зазоры в местах соединения крыши с обшивкой боковых и торцевых стен (при их наличии), боковые люки, печную разделку заклеивают изнутри вагона стеклотканью так же, как и бумагой.

Двери вагона фиксируют снаружи деревянными клиньями. Зазоры в дверном проеме устраняют полосами стеклоткани шириной 200-250 мм, которые приклеивают:

- в месте соединения вертикальных стоек дверного проема со створкой двери (рисунок 9);
- в месте соединения пола со створкой двери и порогом дверного проема (рисунок 10);
- в месте соединения створки двери с направляющим рельсом (рисунок 11).

Заделка зазора между створками двери (рисунок 12) осуществляется наклеиванием полос стеклоткани шириной 150–200 мм по всей длине зазора.

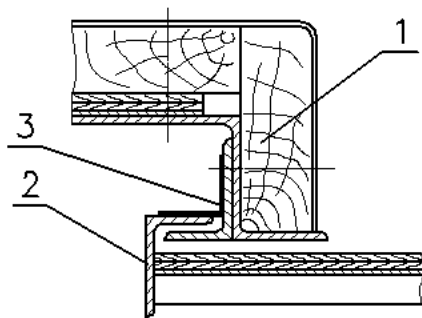


Рисунок 9 – Заделка зазоров между вертикальными стойками дверного проема и створкой двери
1 – стойка дверного проёма; 2 – створка двери; 3 – стеклоткань

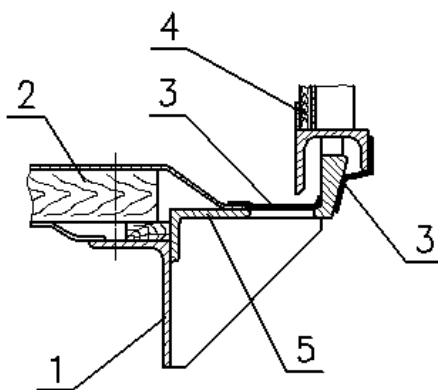


Рисунок 10 – Заделка зазора в месте соединения пола со створкой двери и порогом дверного проема
1 – продольная балка рамы вагона; 2 – пол; 3 – стеклоткань; 4 – створка двери; 5 – порог дверного проема

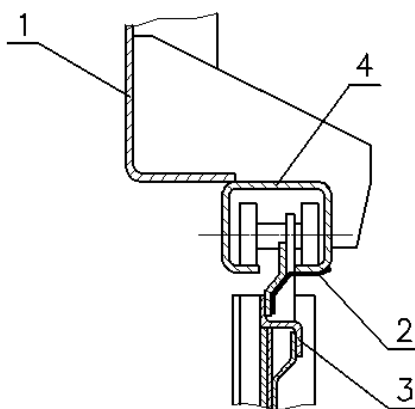


Рисунок 11 – Заделка зазора в месте соединения створки двери с направляющим рельсом
1 – балка боковой стены над дверным проемом; 2 – стеклоткань; 3 – створка двери; 4 – направляющий рельс

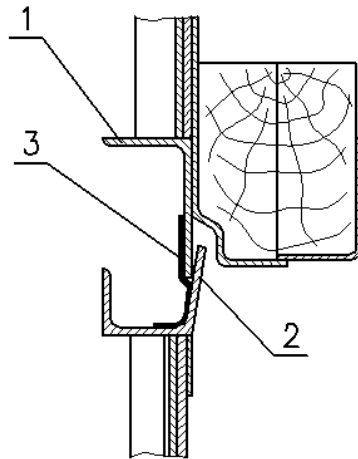


Рисунок 12 – Заделка зазора между створками двери
 1 – створка двери с брусом левая; 2 – створка двери правая; 3 – стеклоткань

2.4. При установке печей в крытом вагоне расстояние между печью и грузом, личными вещами проводников, запасами топлива должно быть не менее 1 м.

Груз должен быть закреплен от сдвига к печи.

В вагоне устанавливают только чугунные печи на твердом топливе. Опоры чугунной печи должны обеспечивать ее устойчивое положение. Место установки печи на полу вагона изолируется кровельной сталью по листовому асбесту толщиной не менее 10 мм. Поддонный лист кровельной стали изготавливается в виде противеня с высотой бортиков не менее 15 мм и крепится к полу вагона. Печь устанавливается так, чтобы ось отверстия дымовой трубы в крышевой разделке совпадала по вертикали с осью отверстия крышки чугунной печи, а изолированный участок пола выступал за очертания печи перед топкой на 500 мм и с остальных сторон – на 250 мм. Дымовая труба выводится через печную разделку в крыше вагона. Дымовая труба должна оканчиваться искрогасительным колпачком и выводиться выше крыши на 300–400 мм (в зависимости от габарита подвижного состава).

3. Размещение и крепление грузов в крытых вагонах универсального назначения

3.1. Размещение и крепление непакетированных грузов в таре ящичного типа (деревянные, полимерные ящики, коробки из гофрированного или плоского склеенного картона, ящичные поддоны и др., далее – ящики), а также порожних ящиков и пакетов порожних ящиков, грузов, сформированных в пакеты (далее – пакеты), кроме цветных металлов.

3.1.1. Ящики размещают несколькими ярусами по высоте по всей длине и ширине вагона (рисунок 13). Количество ярусов груза в вагоне определяют, исходя из механических свойств тары.

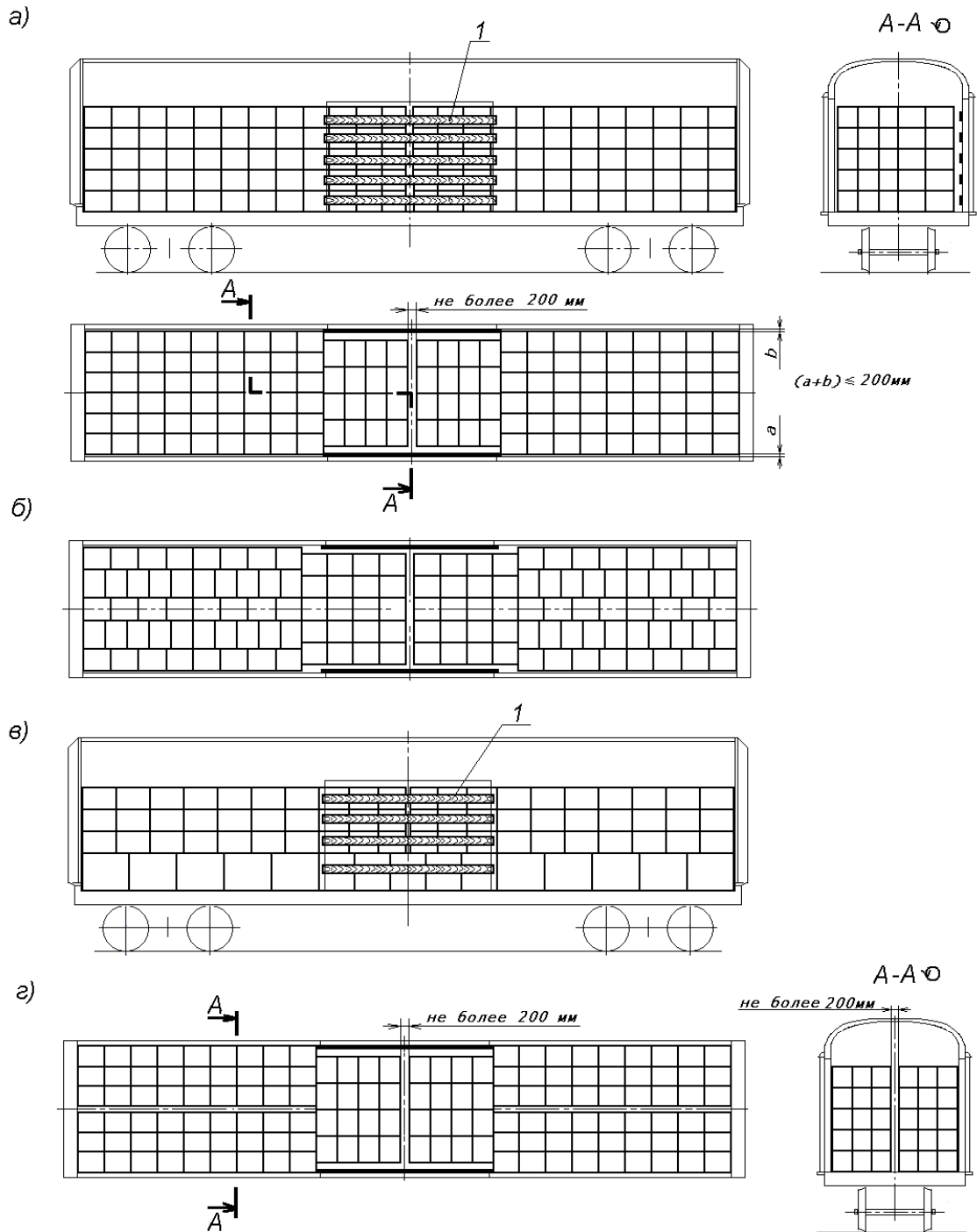


Рисунок 13 – Примеры размещения непакетированных грузов в таре ящичного типа
1 – доска ограждения дверей

Ящики размещают двумя штабелями от торцевых стен к междверному пространству вплотную к торцевым стенам вагона и друг к другу в один или несколько ярусов по высоте.

В каждом ярусе ящики размещают таким образом, чтобы зазоры между ящиками и продольными стенами вагона были минимальными (рисунок 13а).

Для обеспечения минимальных зазоров между ящиками в продольном и поперечном направлениях в ярусах допускается комбинировать расположение ящиков длинной стороной вдоль и поперек вагона (рисунок 13б), если такое расположение допускается по условиям прочности ящиков.

Допускается размещать в одном вагоне ящики различных размеров. В этом случае в каждом ярусе штабеля размещают ящики одной высоты (рисунок 13в).

Допускается укладывать между ярусами прокладочные материалы.

Допускается в торцевых частях вагона размещать ящики двумя равными по ширине штабелями вплотную к боковым стенам (рисунок 13г). В этом случае при необходимости боковые стены ограждают прокладочными материалами.

Ограждение дверей производят с учетом положений пункта 1.9 настоящей главы.

Если зазор между штабелями в середине вагона не превышает 200 мм, крепление ящиков в продольном направлении не производят.

Крепление в поперечном направлении не производят, если суммарный зазор между ящиками и боковыми стенами (при размещении штабеля симметрично относительно продольной плоскости симметрии вагона) или зазор между ящиками посередине вагона (при размещении их вплотную к боковым стенам) не превышает 200 мм.

При размещении бутылок с жидкостями, упакованных в обрешетки, между ярусами укладывают прокладочные материалы, а при наличии зазоров между штабелями в продольном направлении, зазоров между штабелями и боковыми стенами вагона независимо от величины зазоров устанавливают крепление.

3.1.2. Пакеты размещают в вагоне двумя штабелями от торцевых стен к междверному пространству вплотную к торцевым стенам вагона и друг к другу в один или несколько ярусов по высоте (рисунок 14).

Если суммарный зазор по ширине вагона между пакетами, пакетами и боковыми стенами, не превышает 200 мм, пакеты размещают вплотную друг к другу симметрично продольной плоскости симметрии вагона (рисунок 14а).

Если суммарный зазор составляет 200 – 400 мм, пакеты размещают следующим образом: в рядах у торцевых стен пакеты устанавливают вплотную к боковым стенам вагона, во вторых от торцевых стен рядах пакеты размещают вплотную друг к другу. Далее ряды чередуют (рисунок 14б). При таком размещении допускается крепление пакетов в поперечном направлении не производить.

Для уменьшения зазоров по длине вагона один или несколько рядов пакетов размещают длинной стороной вдоль вагона (рисунок 14в).

Допускается размещать в вагоне пакеты различной высоты (рисунок 14г).

Если зазор между штабелями в середине вагона не превышает 200 мм, допускается не производить крепление пакетов в продольном направлении.

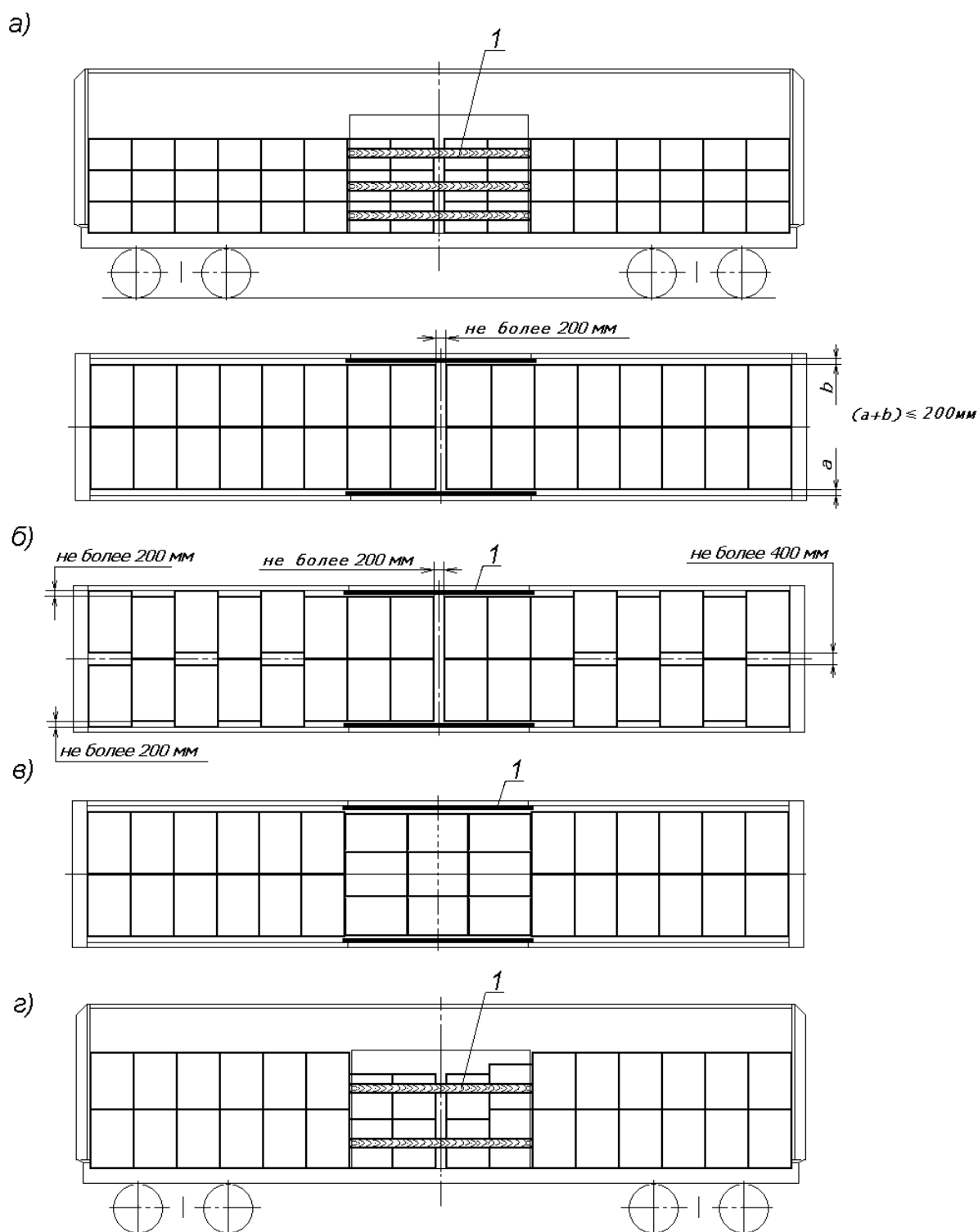


Рисунок 14 – Примеры размещения пакетов
1 – доска ограждения дверей

3.1.3. Если при размещении ящиков, пакетов в одном или нескольких ярусах зазоры вдоль или (и) поперек вагона превышают величины, указанные в пунктах 3.1.1 и 3.1.2 настоящей главы, ящики, пакеты закрепляют от смещения в продольном или (и) поперечном направлениях (рисунки 15, 17, 18).

3.1.4. Крепление ящиков, пакетов в продольном направлении производят распорными рамами (рисунки 15а, 15б, 15д, 15е, 15ж), распорными конструкциями (рисунки 15в, 15г, 15и, 15к) или пневмооболочками (рисунок 17).

Длина распорных брусков распорных рам или распорных конструкций не должна превышать 2500 мм – для брусков, закрепленных к деревянному полу (не менее двух гвоздей на каждые 0,5 м длины бруска), 1700 мм – для брусков, не закрепленных к полу. Для крепления ящиков, пакетов неполного верхнего яруса допускается использовать ящики, пакеты нижележащего яруса, которые устанавливают на подкладки, прокладки (рисунки 15д, 15л), или ящики, пакеты большей высоты (рисунок 15е). Возможность такого крепления определяется по условиям прочности ящиков, пакетов и средств пакетирования.

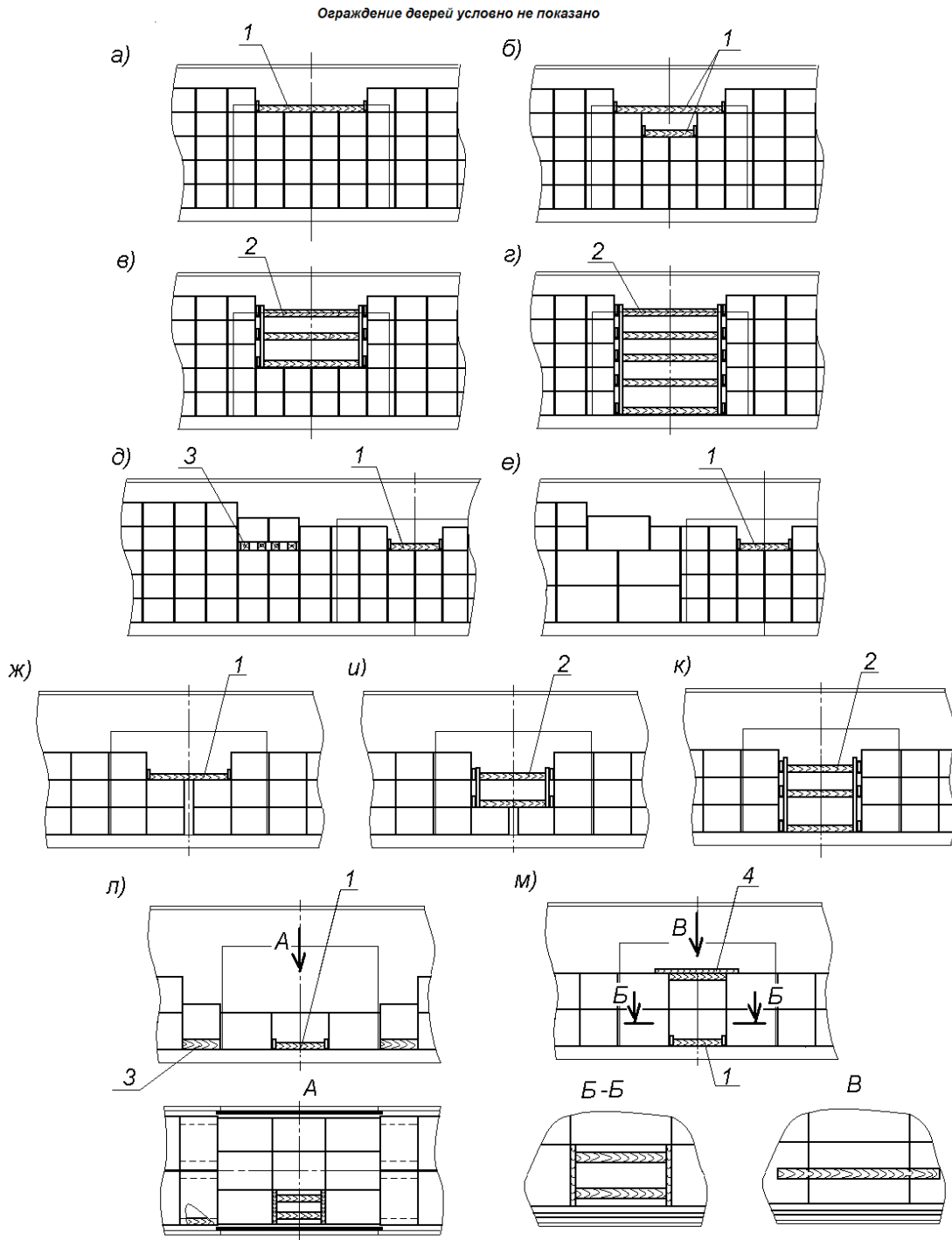


Рисунок 15 – Примеры крепления ящиков, пакетов в продольном направлении
 1 – распорная рама; 2 – распорная конструкция; 3 – подкладка;
 4 – накладка-распорка

Если в одном из поперечных рядов в междверном пространстве размещают меньшее количество пакетов, чем в соседних, в зазор устанавливают: при одноярусном размещении – распорную раму (рисунок 15л), при двухъярусном размещении – распорную раму в нижнем ярусе и накладку-распорку в верхнем ярусе (рисунок 15м).

Распорные рамы (рисунок 16а) выполняют из упорных досок сечением не менее 40x100 мм длиной не менее ширины яруса и распорных брусков. Распорные конструкции (рисунки 16б, 16в) выполняют из стоек и опорных брусков сечением не менее 40x100 мм, упорных досок сечением не менее 40x100 мм, а также распорных брусков. Упорные доски и распорные бруски в распорных конструкциях устанавливают напротив каждого закрепляемого яруса.

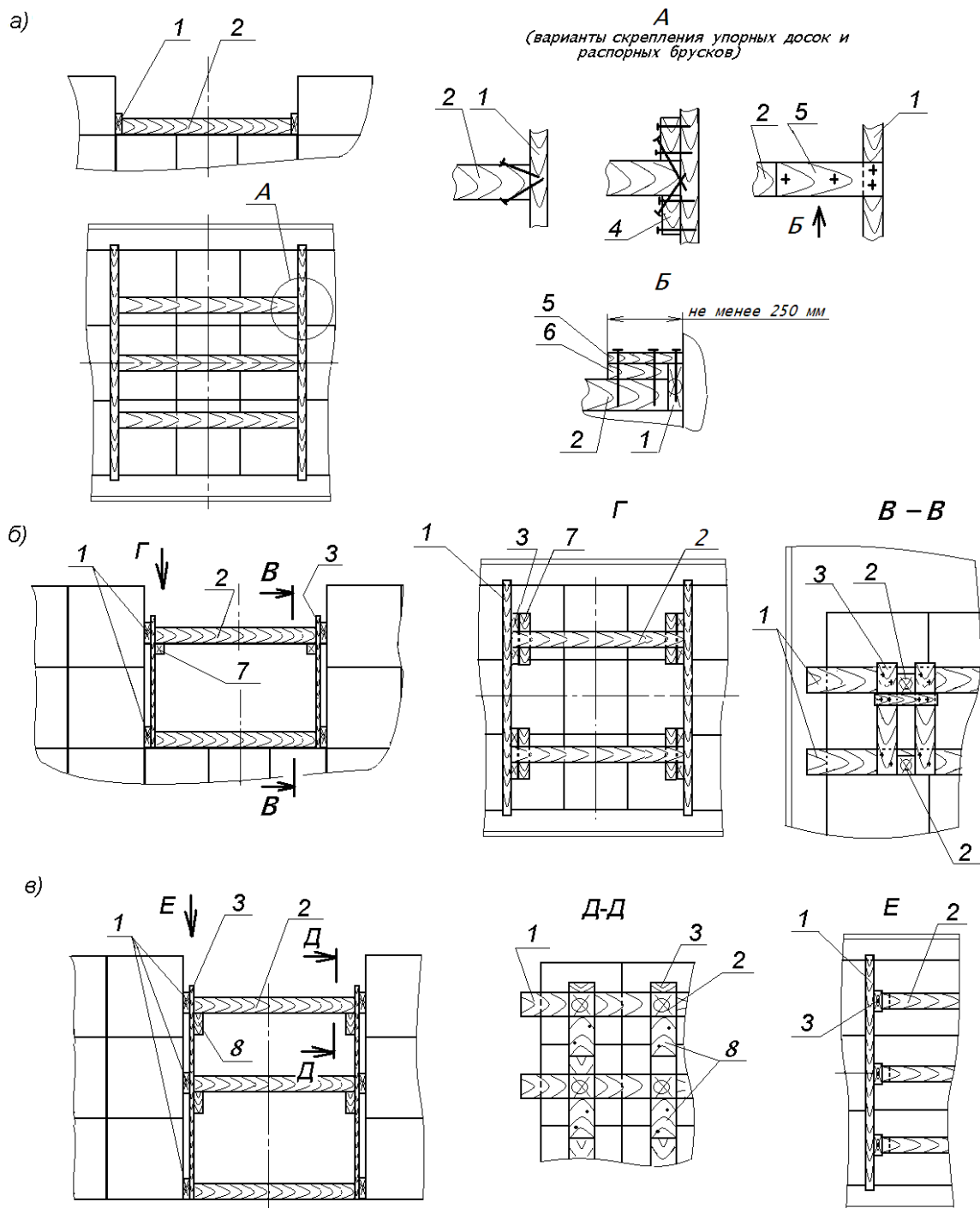


Рисунок 16 – Распорная рама, распорная конструкция
 1 – упорная доска; 2 – распорный брусок; 3 – стойка; 4 – брусок;
 5 – накладка; 6 – доска; 7, 8 – опорные бруски

Упорные доски скрепляют с распорными брусками гвоздями диаметром не менее 5 мм, остальные элементы – гвоздями диаметром не менее 4 мм, не менее двух в каждое соединение. Если толщина упорных досок составляет более 80 мм, допускается скреплять их с распорными брусками строительными скобами из прутка диаметром 8 мм.

Количество распорных брусков каждой распорной рамы и распорной конструкции для крепления в продольном направлении определяют по таблице 1 в зависимости от их сечения и массы закрепляемой группы ящиков, пакетов в каждом неполном ярусе. Если крепление производят в соответствии со схемами, приведенными на рисунке 15д, 15е, в расчет принимается суммарная масса группы ящиков, пакетов двух верхних ярусов. Если масса групп ящиков верхних ярусов не одинакова, в расчет принимается масса более тяжелой группы ящиков, пакетов.

Таблица 1

Сечение распорного бруска, мм	Количество распорных брусков в зависимости от массы группы ящиков, пакетов в каждом неполном ярусе		
	до 5 т вкл.	свыше 5 т до 10 т вкл.	свыше 10 т до 15 т вкл.
50 x 100	3	5	7
80 x 100	2	3	5
100 x 100	2	3	4

Примечания:

1. При применении брусков, имеющих сечение, отличающееся от приведенных в таблице, количество брусков определяют как для брусков с ближайшими меньшими размерами сечения.

2. Количество распорных брусков определяют в зависимости от массы более тяжелой группы ящиков, пакетов.

В распорных рамах с двумя распорными брусками их располагают на расстоянии от концов упорной доски, равном приблизительно 1/4 длины упорной доски, в остальных случаях – на равном расстоянии от концов упорной доски и между распорными брусками.

Между ящиками и упорными досками допускается устанавливать прокладочный материал.

3.1.5. Крепление ящиков, пакетов в продольном направлении с использованием пневмооболочек (рисунок 17) производят в следующем порядке.

Пневмооболочки помещают в зазор между штабелями (группами) ящиков, пакетов на высоте от пола вагона 100–200 мм и заполняют воздухом до рабочего давления в соответствии с инструкцией изготовителя. Размеры пневмооболочек подбирают таким образом, чтобы после установки контактная поверхность пневмооболочек перекрывала не менее половины площади каждого ящика и не менее 3/4 площади каждого пакета. При величине зазора более того, который может быть заполнен одной пневмооболочкой, в зазор устанавливают две пневмооболочки (рисунок 17б), или ящики, пакеты размещают тремя штабелями таким образом, чтобы зазоры были одинаковыми (рисунок 17в). Если поверхности ящиков, пакетов имеют острые углы или выступающие части, которые могут повредить пневмооболочки, между ними и пневмооболочками устанавливают прокладочный материал.

Подбор пневмооболочек и варианта их установки производят в зависимости от величины зазора между штабелями (группами) ящиков, пакетов, массы и высоты каждого штабеля (группы), несущей способности конкретного типа и размера пневмооболочки. Под несущей способностью пневмооболочки понимается величина допускаемой нагрузки при конкретной величине заполняемого зазора. Суммарная несущая способность установленных пневмооболочек в зависимости от массы закрепляемого штабеля (группы) ящиков, пакетов должна быть не менее приведенной в таблице 2.

Ограждение дверей условно не показано

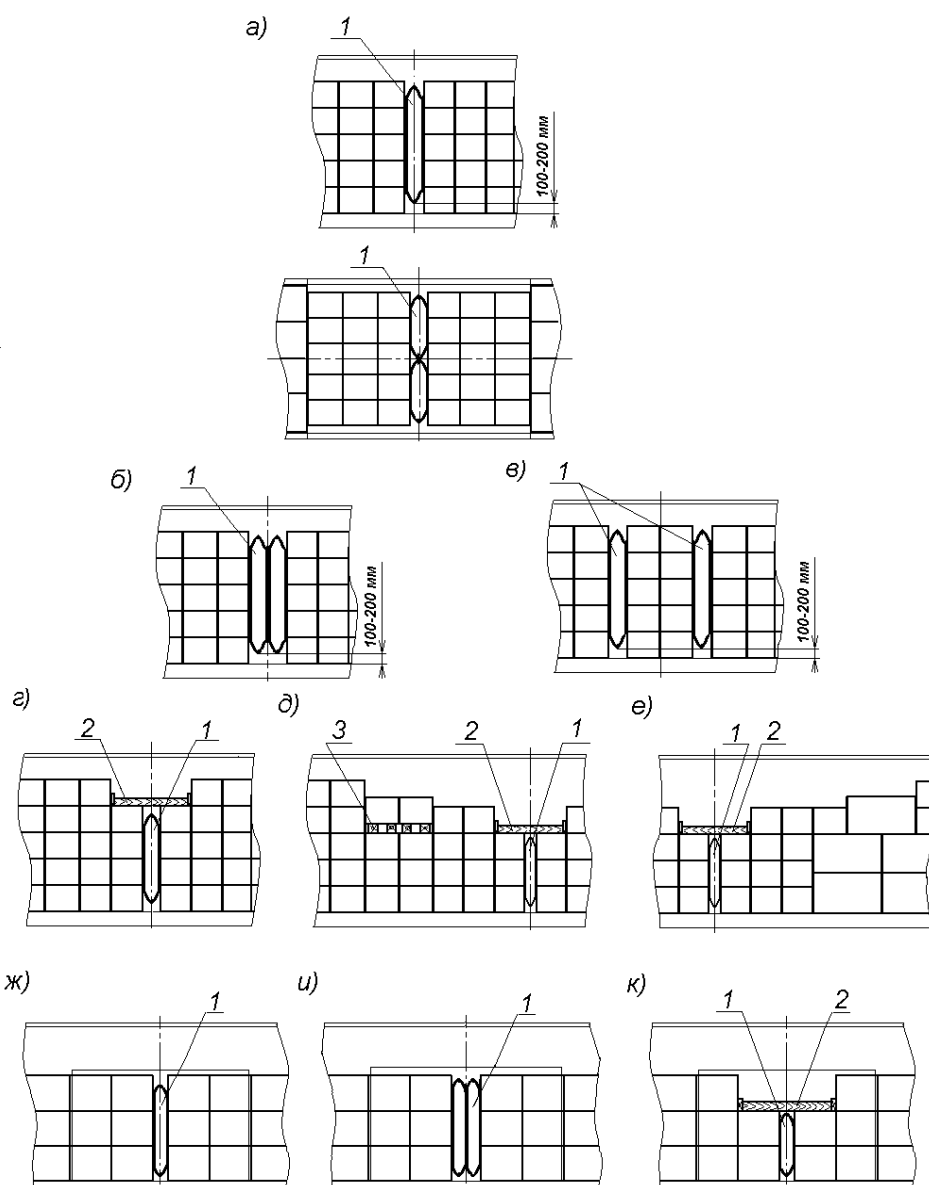


Рисунок 17 – Примеры крепления ящиков, пакетов в продольном направлении с использованием пневмооболочек

1 – пневмооболочка; 2 – распорная рама; 3 – подкладка

Таблица 2

Масса штабеля (группы) ящиков, пакетов, т	Необходимая суммарная несущая способность пневмооболочек, т	Масса штабеля (группы) ящиков, пакетов, т	Необходимая суммарная несущая способность пневмооболочек, т
до 15 вкл.	10	свыше 25 до 30 вкл.	20
свыше 15 до 20 вкл.	15	свыше 30 до 35 вкл.	24
свыше 20 до 25 вкл.	18		

При установке в одной плоскости поперек вагона нескольких пневмооболочек их суммарная несущая способность равна сумме несущих способностей всех пневмооболочек.

При установке двух одинаковых пневмооболочек по длине штабеля вдоль вагона (рисунки 17б, 17в, 17и) их несущая способность равна несущей способности одной пневмооболочки. При установке двух различных пневмооболочек их несущая способность принимается по меньшему значению.

Если части штабеля, закрепляемые пневмооболочками, имеют разную массу, а также при размещении в соответствии с рисунком 17в, пневмооболочки подбирают по массе более тяжелой части штабеля.

3.1.6. Крепление ящиков, пакетов в поперечном направлении производят распорными щитами, пневмооболочками (рисунок 18).

При размещении ящиков плотными штабелями в середине вагона в зазоры между штабелями и боковыми стенами устанавливают распорные щиты по всей длине штабеля до дверного проема (рисунок 18а). Щиты изготавливают из стоек и горизонтальных упорных досок толщиной не менее 40 мм. Расстояние между стойками должно быть не более 1500 мм.

При размещении пакетов устанавливают аналогичные распорные щиты по длине трех крайних поперечных рядов (рисунок 18к); стойки щита располагают приблизительно посередине пакета. Размеры сечения стоек и горизонтальных досок подбирают таким образом, чтобы после установки щита зазор между щитом и ящиками, пакетами не превышал 50 мм. Горизонтальные доски располагают приблизительно на высоте середины ярусов: при размещении двумя ярусами – каждого из ярусов, при размещении ящиков тремя или четырьмя ярусами – верхних двух; при большем количестве ярусов – верхних трех ярусов. Допускается выполнять распорные щиты составными (с количеством стоек не менее двух) и устанавливать их вплотную друг к другу. Доски щита скрепляют со стойками гвоздями длиной не менее 80 мм по два в каждое соединение. Распорные щиты устанавливают стойками к боковой стене вагона.

При размещении в один ярус – ящики, пакеты крепят упорными брусками высотой не менее 50 мм, каждый из которых прибавают к полу вагона гвоздями диаметром не менее 5 мм – не менее чем двумя на каждый метр длины бруска.

При размещении ящиков, пакетов двумя равными по ширине штабелями вплотную к боковым стенам распорные щиты устанавливают в зазор в середине вагона (рисунок 18б).

В штабелях с количеством ярусов четыре и более допускается размещать ящики, пакеты в нижних ярусах попеременно вплотную друг к другу в середине вагона и с раздвижкой к боковым стенам с равными зазорами между ящиками, пакетами (рисунок 18в, 18г). При этом зазоры между ящиками и боковыми стенами вагона должны быть не более $\frac{1}{4}$ ширины (длины) ящика, пакета. В двух верхних ярусах ящики, пакеты размещают вплотную друг к другу и закрепляют распорными щитами.

Крепление ящиков, пакетов в поперечном направлении с использованием пневмооболочек производят порядком, аналогичным креплению в продольном направлении. При размещении ящиков пневмооболочки устанавливают на равном расстоянии друг от друга по всей длине штабеля от торцевых стен до дверного проема (рисунки 18д, 18е, 18ж, 18и); при размещении пакетов – таким образом, чтобы пневмооболочки перекрывали не менее трех крайних рядов пакетов в торцах вагона (рисунок 18л).

Суммарная несущая способность пневмооболочек для крепления в поперечном направлении штабеля (группы) ящиков, пакетов должна быть не менее приведенной в таблице 3.

Таблица 3

Масса штабеля (группы) ящиков, пакетов, т	Необходимая суммарная несущая способность пневмооболочек, т	Масса штабеля (группы) ящиков, пакетов, т	Необходимая суммарная несущая способность пневмооболочек, т
до 10 вкл.	3,3	свыше 20 до 25 вкл.	8,5
свыше 10 до 15 вкл.	6,5	свыше 25 до 30 вкл.	10,0
свыше 15 до 20 вкл.	7,0	свыше 30 до 35 вкл.	12,0

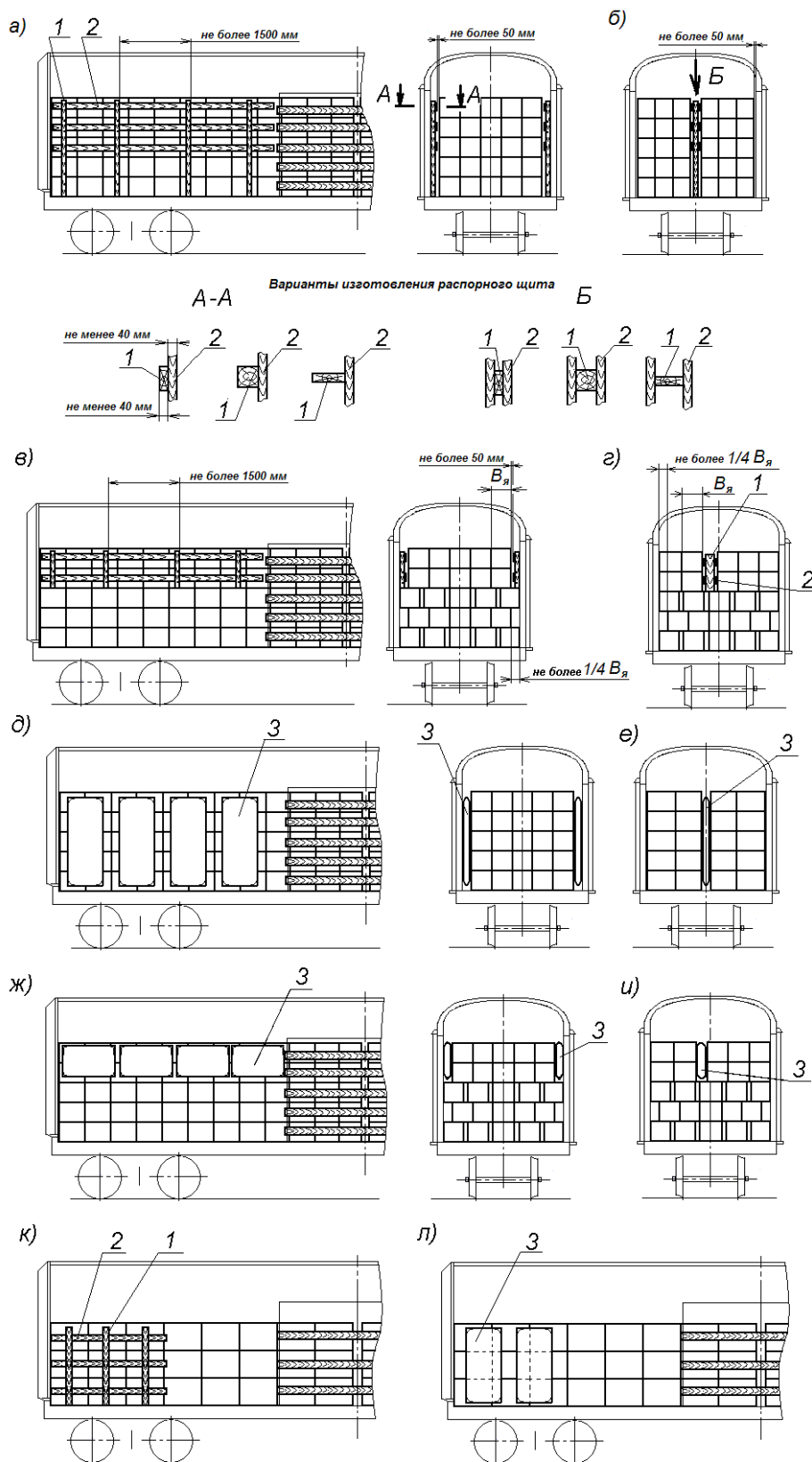


Рисунок 18 – Примеры крепления ящиков, пакетов в поперечном направлении:
 а, б, в, г, д, е, ж, и – крепление ящиков; к, л – крепление пакетов
 1 – стойка; 2 – упорная доска; 3 – пневмооболочка

Допускается заполнять зазор между ящиками, пакетами и боковыми стенами вагона твердыми прокладочными материалами необходимой толщины, а также использовать эти материалы совместно с распорными щитами.

3.2. Размещение и крепление бочек и барабанов.

3.2.1. Бочки, барабаны размещают в вагонах в вертикальном положении пробками (крышками) вверх в один или несколько ярусов по высоте (рисунок 19).

В каждом ярусе бочки, барабаны располагают вплотную к торцевым стенам и друг к другу рядами или в шахматном порядке по всей длине вагона. В междверном пространстве бочки, барабаны размещают продольными рядами вплотную друг к другу. Если в торцевых частях вагона бочки, барабаны размещены в шахматном порядке (рисунки 19а, 19в, 19г, 19д, 19е), между ними и бочками, барабанами, размещенными в междверном пространстве, устанавливают листы фанеры толщиной не менее 6 мм или щиты в соответствии с пунктом 1.7 настоящей главы.

Допускается размещать в одном вагоне бочки, барабаны различных типов и размеров при условии соблюдения положений пункта 1.4 настоящей главы. В пределах каждого яруса, кроме верхнего, размещают бочки, барабаны одинаковой высоты.

При размещении бочек, барабанов с металлическими днищами несколькими ярусами (за исключением случаев, когда днище и верхняя часть выполнены для взаимной фиксации бочек при штабелировании) между ярусами укладывают продольные деревянные прокладки из досок сечением не менее 25х100 мм или листовой прокладочный материал, которые располагают таким образом, чтобы обеспечивалась устойчивость каждой бочки, барабана. При размещении порожних бочек, барабанов допускается не укладывать прокладочный материал между ярусами.

При неполном верхнем ярусе бочки, барабаны размещают группами в торцах вагона и закрепляют от смещения в продольном направлении распорными конструкциями (рисунок 19в), пневмооболочками (рисунки 19г, 19д, 19е). Распорные конструкции выполняют в соответствии с положениями пункта 3.1.4 настоящей главы. Упорные доски, распорные бруски распорных конструкций располагают по высоте не менее половины высоты бочек, барабанов, распорные бруски располагают напротив каждой бочки в поперечном ряду.

3.2.2. Крепление бочек, барабанов пневмооболочками производят в соответствии с положениями пункта 3.1.5 настоящей главы. Количество, размеры и расположение (вертикальное или горизонтальное) пневмооболочек определяют в зависимости от массы закрепляемого штабеля, размеров бочек, барабанов таким образом, чтобы пневмооболочки перекрывали всю ширину штабеля и не менее половины высоты каждого яруса. Для предотвращения повреждения пневмооболочек при необходимости между ними и бочками, барабанами устанавливают прокладочные материалы.

3.2.3. Если при размещении бочек, барабанов в междверном пространстве несколькими ярусами зазор между ними и стойками дверного проема превышает 250 мм, бочки закрепляют в поперечном направлении распорными щитами (рисунок 19б), при необходимости – совместно с прокладочными материалами. При этом доски ограждения дверей не устанавливаются. Распорные щиты изготавливают в соответствии с положениями пункта 3.1.6 настоящей главы. Допускается не производить крепление бочек, барабанов в междверном пространстве в поперечном направлении, если в каждом поперечном ряду бочки, барабаны скреплены между собой не менее чем по две.

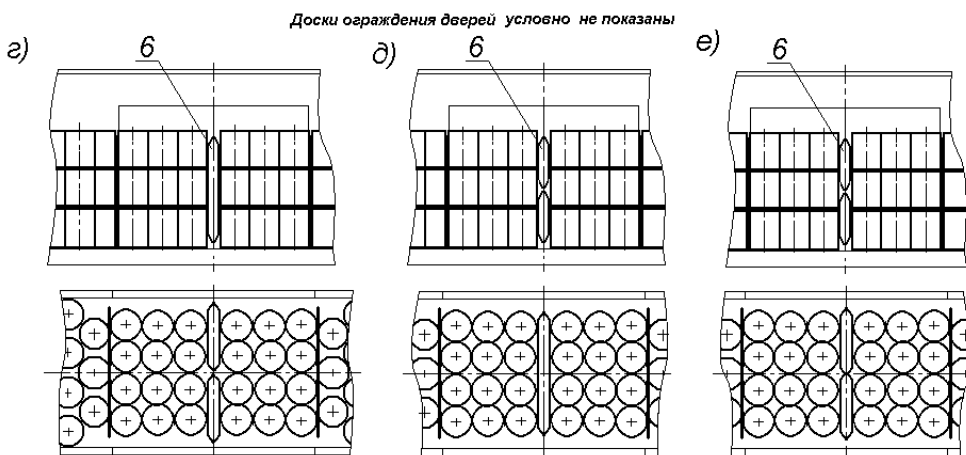
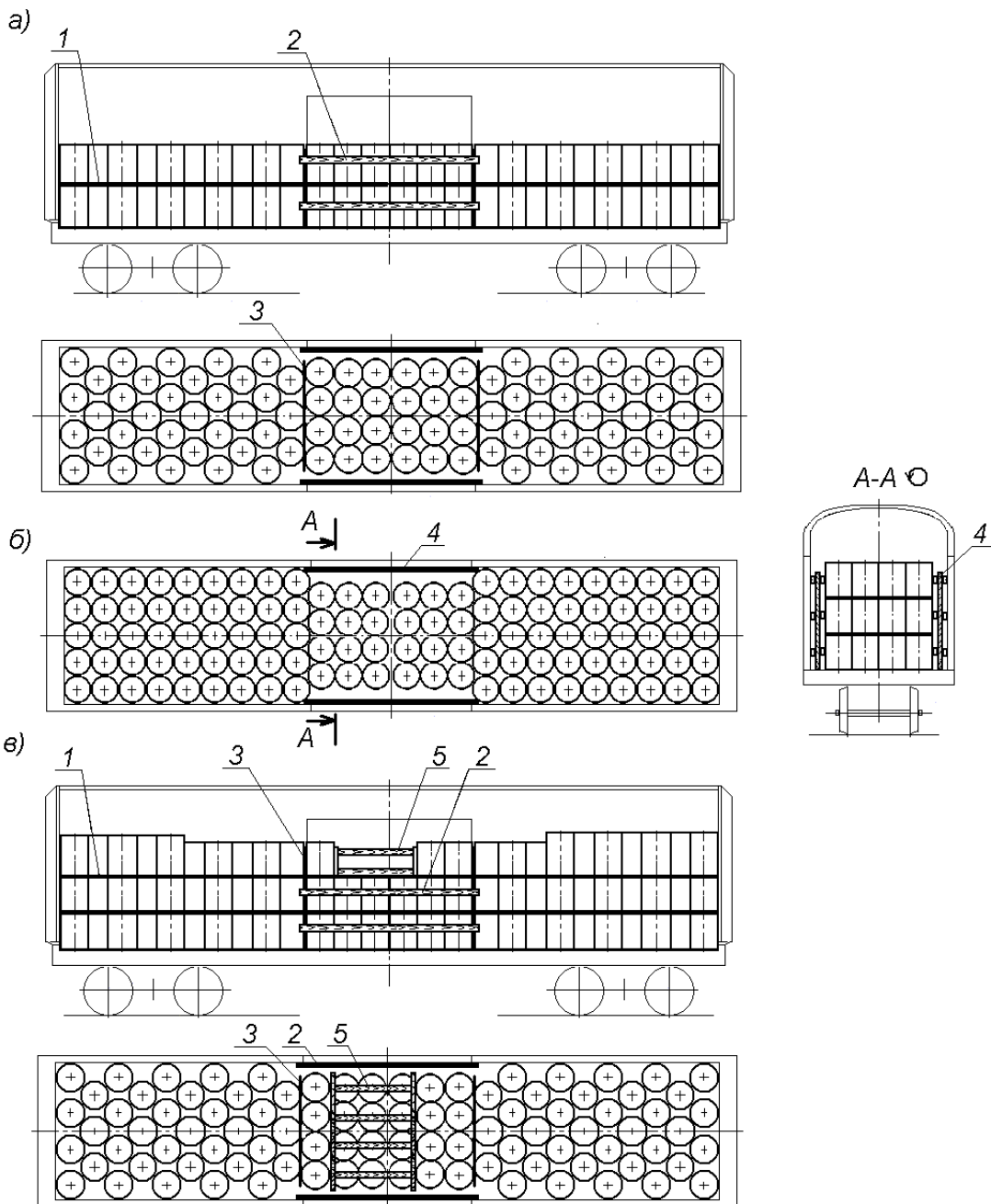


Рисунок 19 – Примеры размещения и крепления грузов в бочках, барабанах
 1 – прокладочный материал; 2 – доска ограждения дверей; 3 – щит; 4 – распорный щит;
 5 – распорная конструкция; 6 – пневмооболочка

3.3. Размещение и крепление рулонов бумаги и картона.

3.3.1. Рулоны бумаги и картона (далее – рулоны) размещают в вагоне симметрично относительно продольной плоскости симметрии с установкой на торец в один или несколько ярусов по высоте. В каждом ярусе рулоны размещают вплотную к торцевым стенам и друг к другу двумя или тремя рядами по ширине вагона или в шахматном порядке (рисунок 20). При размещении в шахматном порядке у торцевых стен располагают по два рулона.

Рулоны различных размеров допускается размещать в одном вагоне при соблюдении положений пункта 1.4 настоящей главы.

При необходимости торцевые и боковые стены вагона ограждают прокладочными материалами, а пол вагона застилают.

Ограждение дверей производят в соответствии с положениями пункта 1.9 настоящей главы. При необходимости доски ограждения закрывают упаковочным материалом.

При размещении рулонов в вагоне тремя и более ярусами по высоте допускается в междверном пространстве в верхнем ярусе размещать не более двух рулонов одним продольным рядом без зазоров между ними (рисунок 20г). Если рулоны верхнего яруса в междверном пространстве расположены не по всей ширине вагона, допускается доски ограждения дверей в этом ярусе не устанавливать.

Допускается размещать в междверном пространстве один или несколько рулонов, установленных на поддоны, если это обусловлено технологией погрузки.

3.3.2. Если зазор между штабелями рулонов в середине вагона не превышает 200 мм, их крепление в продольном направлении допускается не производить. При большей величине зазоров их заполняют прокладочными материалами, распорными рамами или конструкциями, щитами, пневмооболочками.

При неполном верхнем ярусе рулоны размещают группами в торцах вагона и закрепляют от смещения в продольном направлении распорными щитами, распорными рамами, распорными конструкциями, пневмооболочками, устанавливаемыми в зазоры в междверном пространстве (рисунок 21).

Распорные щиты, распорные рамы, распорные конструкции выполняют в соответствии с положениями пунктов 3.1.4, 3.1.6 настоящей главы. Упорные доски, распорные бруски распорных конструкций, распорных щитов располагают по высоте не менее 1/4 высоты закрепляемых рулонов, распорные бруски располагают напротив каждого рулона в поперечном ряду. Для обеспечения необходимой высоты расположения упорных досок допускается распорную раму устанавливать на подкладки (например, поддон для пакетирования грузов, подставка из пиломатериалов) (рисунок 21в).

Если крепление рулонов производят пневмооболочками, в междверном пространстве между группами рулонов должно быть не более двух зазоров по длине вагона.

Крепление рулонов в продольном направлении пневмооболочками (рисунок 21е, 21ж) производят, если зазоры между рулонами превышают 100 мм. Подбор пневмооболочек для крепления рулонов и их установку производят в соответствии с положениями пункта 3.1.5 настоящей главы. При размещении в верхнем ярусе меньшего количества рулонов, чем в нижнем, рулоны верхнего яруса закрепляют распорной рамой (рисунки 21в, 21ж).

3.3.3. Если при размещении рулонов двумя продольными рядами зазоры между рулонами и боковыми стенами превышают 100 мм, рулоны крепят от смещения в поперечном направлении распорными щитами (рисунок 22а) или пневмооболочками (рисунок 22б) в соответствии с пунктом 3.1.6 настоящей главы. Пневмооболочки устанавливают напротив каждого поперечного ряда рулонов, за исключением рулонов, размещенных в междверном пространстве.

Допускается заполнять зазор между рулонами и боковыми стенами вагона прокладочными материалами необходимой толщины, а также использовать эти материалы совместно с распорными щитами.

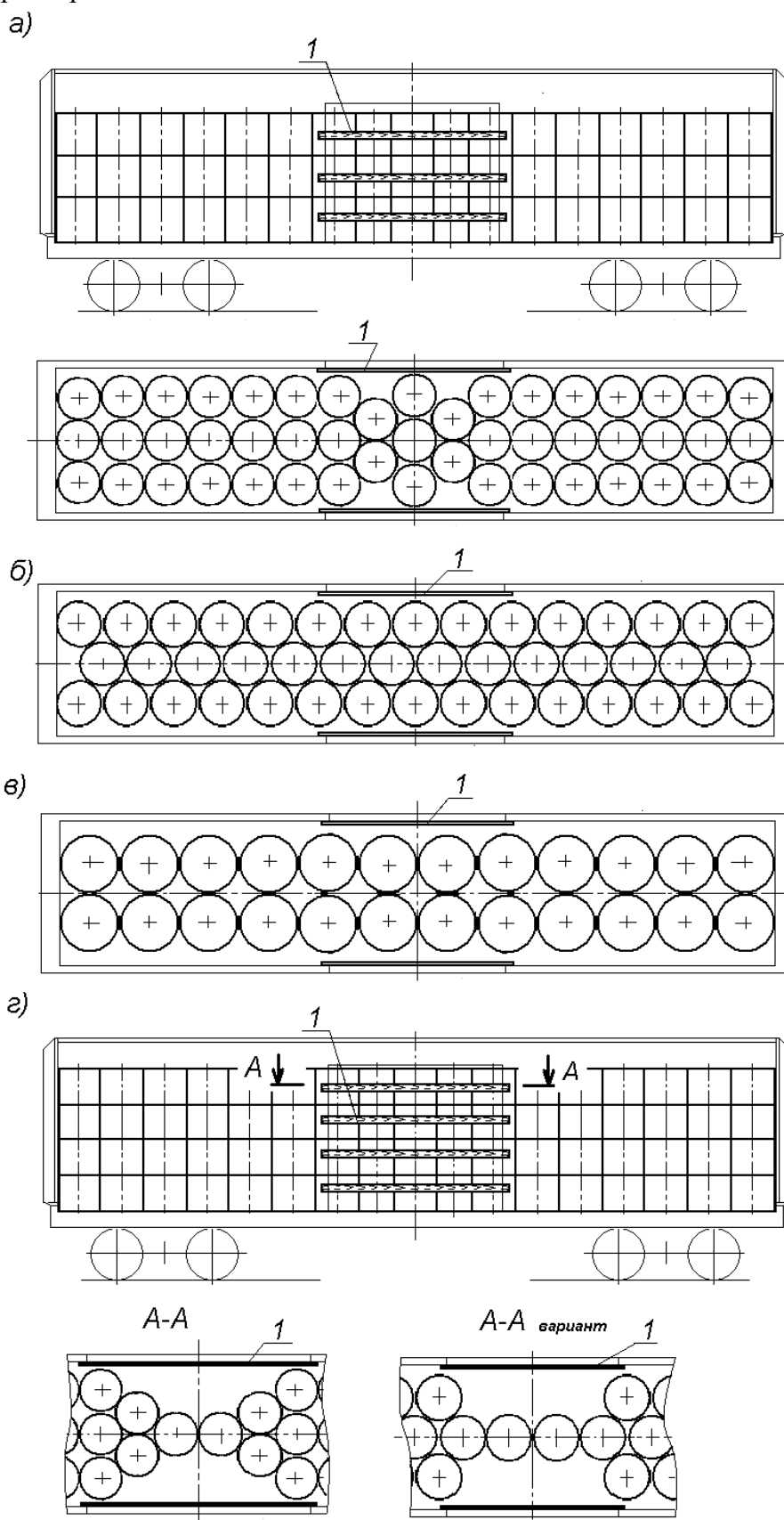
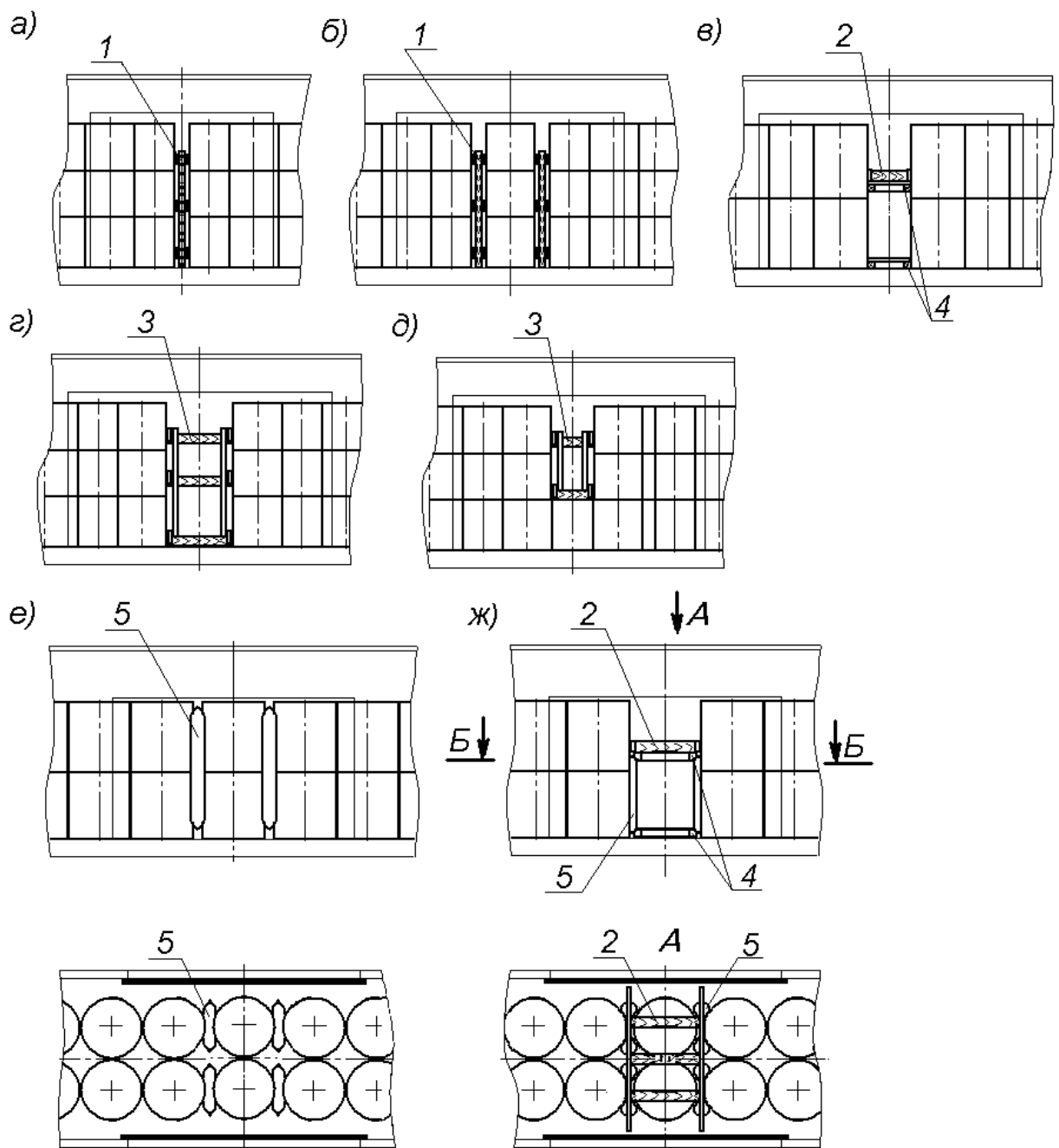


Рисунок 20 – Примеры размещения рулонов бумаги и картона
1 – доска ограждения дверей



Б-Б

*Варианты размещения рулонов
в междверном пространстве одним ярусом (заштрихованы)*

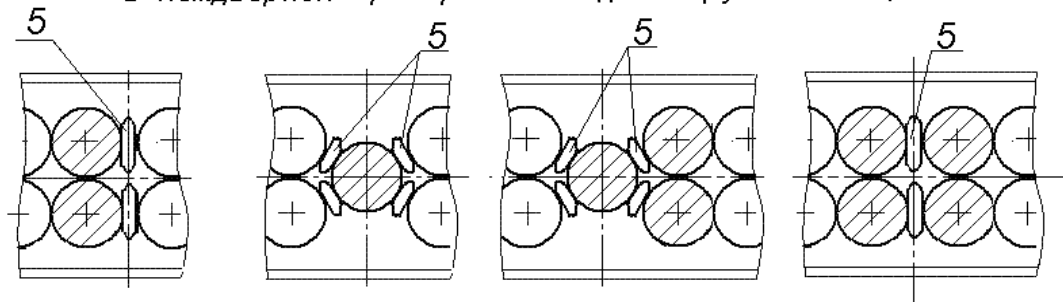


Рисунок 21 – Примеры крепления рулонов в продольном направлении
1 – распорный щит; 2 – распорная рама; 3 – распорная конструкция; 4 – подкладка;
5 – пневмооболочка

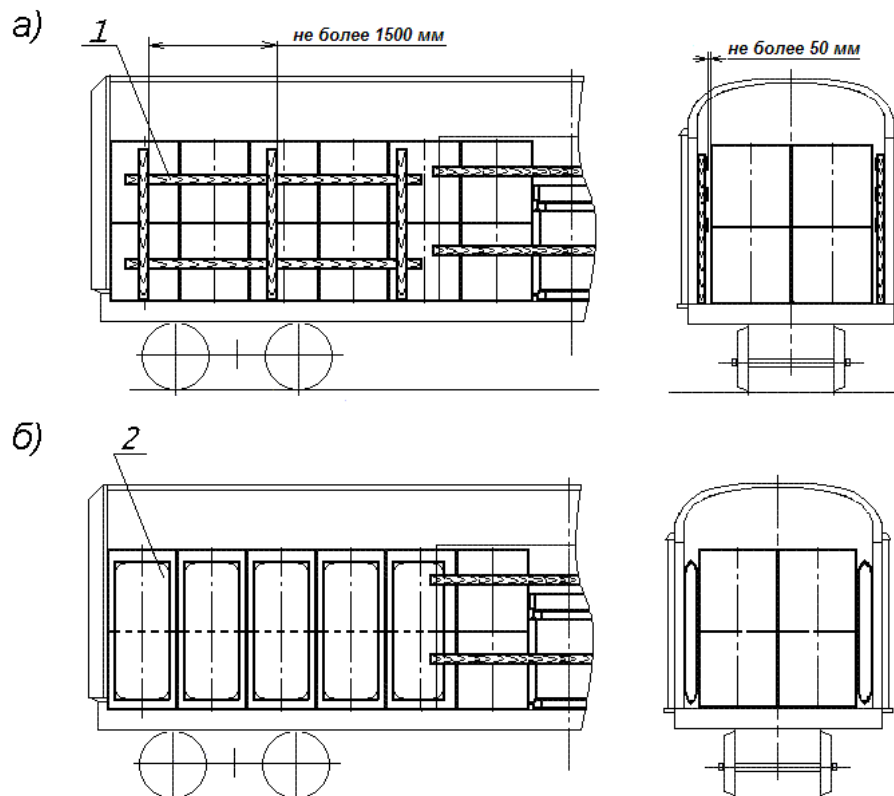


Рисунок 22 – Примеры крепления рулонов в поперечном направлении
1 – распорный щит; 2 – пневмооболочка

3.3.4. Допускается размещать рулоны во втором ярусе на образующую (рисунок 23) симметрично относительно продольной плоскости симметрии вагона. Рулоны, уложенные вплотную к торцевым стенам, подклинивают каждый двумя упорами высотой не менее 120 мм шириной не менее 250 мм, устанавливаемыми враспор между торцевой стеной вагона и рулоном на расстоянии 250–300 мм от торцов рулона. Остальные рулоны размещают вплотную друг к другу. В междверном пространстве между рулонами второго яруса устанавливают распорную раму, состоящую из двух распорных брусков сечением не менее 100x100 мм, упорных досок сечением не менее 40x100 мм, подкосов сечением не менее 100x100 мм и соединительных планок сечением не менее 25x80 мм. Упорные доски, распорные бруски и подкосы скрепляют между собой гвоздями диаметром не менее 5 мм длиной не менее 150 мм по два в каждое соединение. Соединительные планки прибивают к распорным брускам гвоздями длиной не менее 80 мм.

Допускается закреплять в продольном направлении рулоны, размещаемые на образующую, используя в качестве упоров один или несколько поперечных рядов рулонов, установленных на подкладки (рисунок 23б), а при размещении в одном вагоне рулонов различной высоты – более низких рулонов, установленных на торец в два яруса (рисунок 23в).

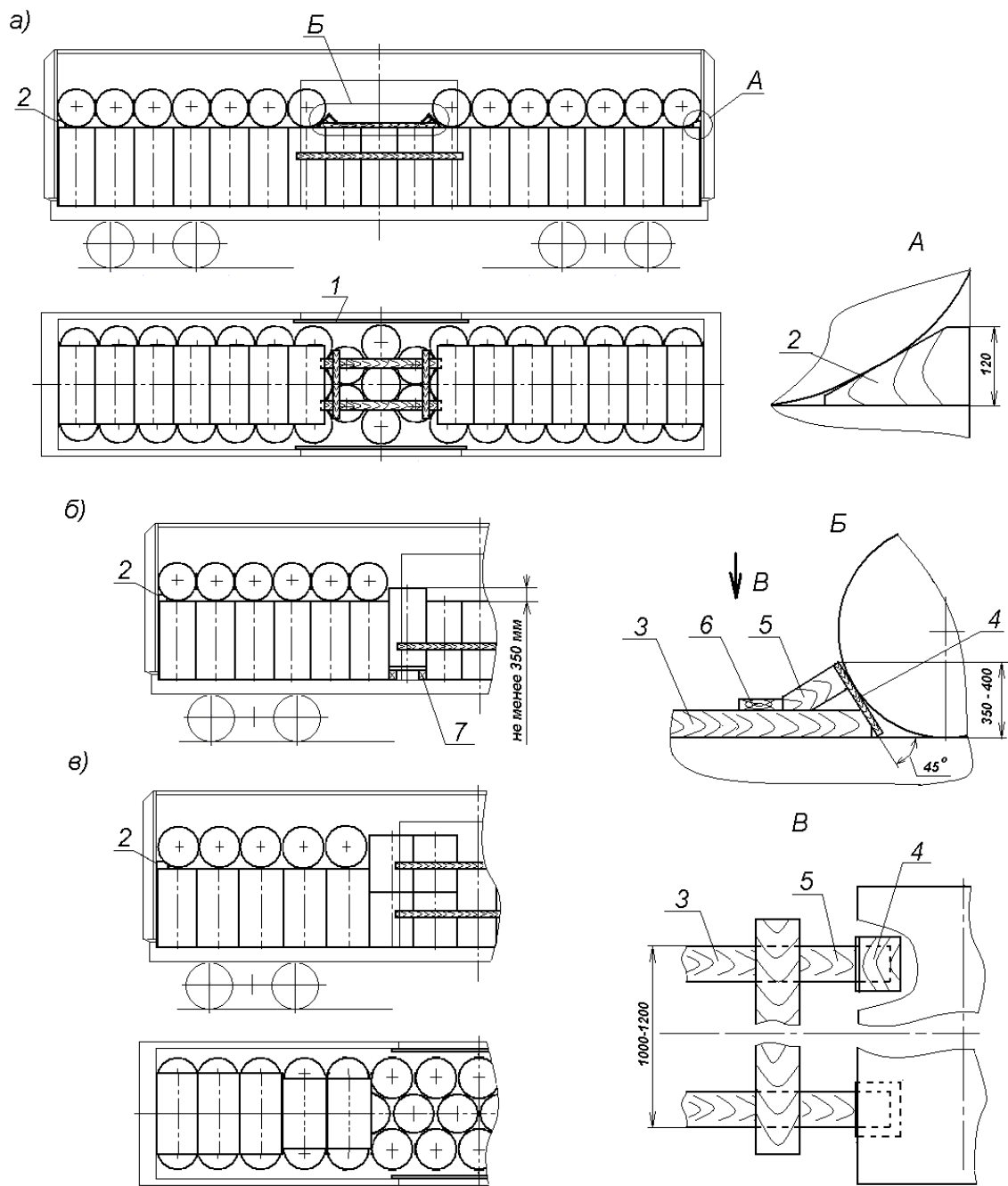


Рисунок 23 – Примеры размещения и крепление рулонов
 1 – доска ограждения дверей; 2 – упор; 3 – распорный брусок; 4 – упорная доска;
 5 – подкос; 6 – соединительная планка; 7 – подставка

3.4. Размещение и крепление цветных металлов (кроме алюминия) в слитках и пакетах.

3.4.1. Слитки, пакеты (слитков, чушек, катодов и др.) цветных металлов размещают в вагонах длиной кузова до 13864 мм с деревянным или дерево-металлическим настилом пола.

Допускается размещать в одном вагоне слитки, пакеты различной массы при соблюдении положений пункта 1.4 настоящей главы.

Слитки, пакеты размещают в вагоне в один ярус по высоте симметрично относительно продольной плоскости симметрии вагона вплотную к торцевым стенам и друг к другу по длине и ширине кузова вагона (рисунки 24, 25).

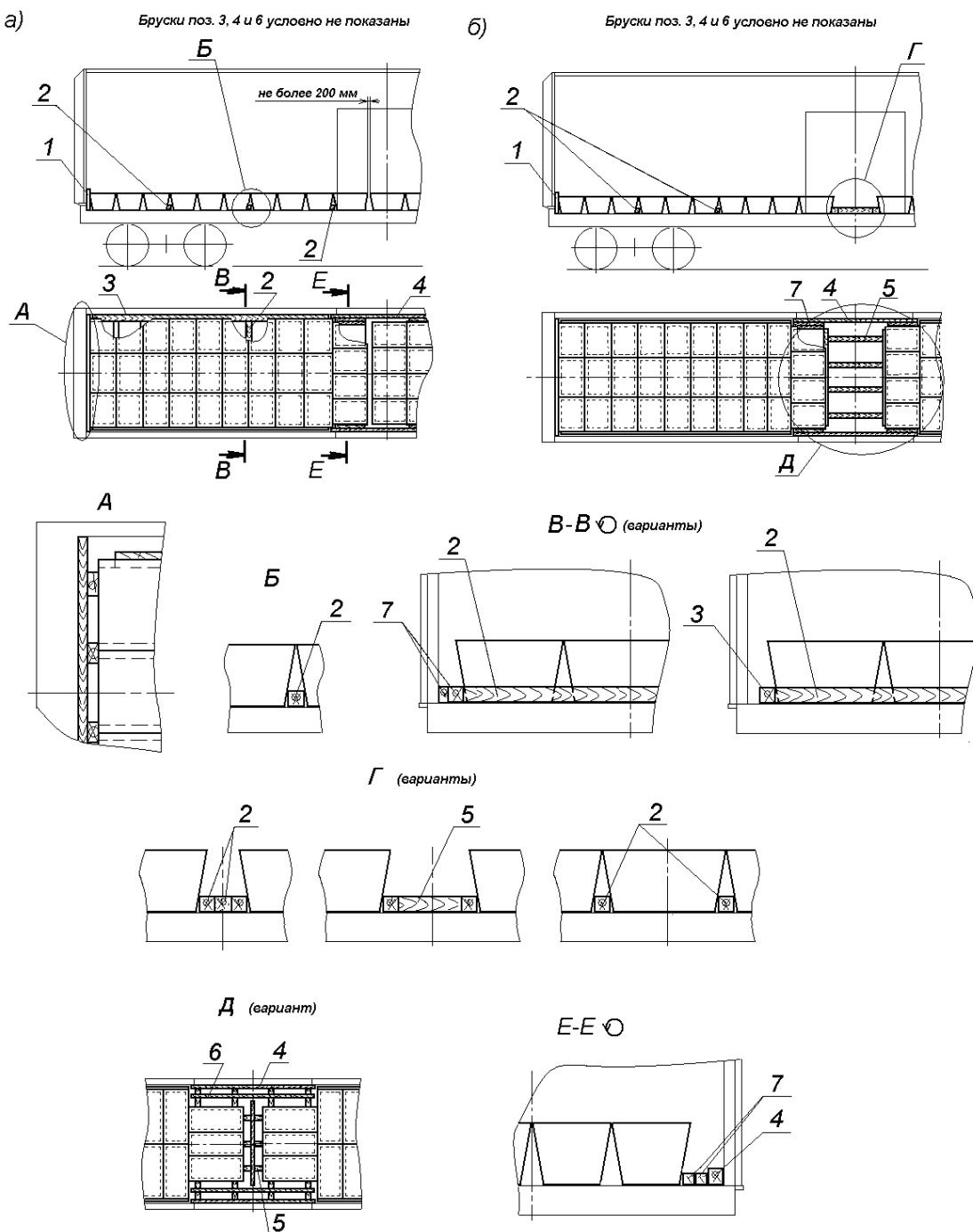


Рисунок 24 – Примеры размещения и крепления слитков
1 – торцевой щит; 2, 3 – упорные бруски; 4 – брусок ограждения дверного проема;

5, 6 – распорные рамы; 7 – распорные бруски

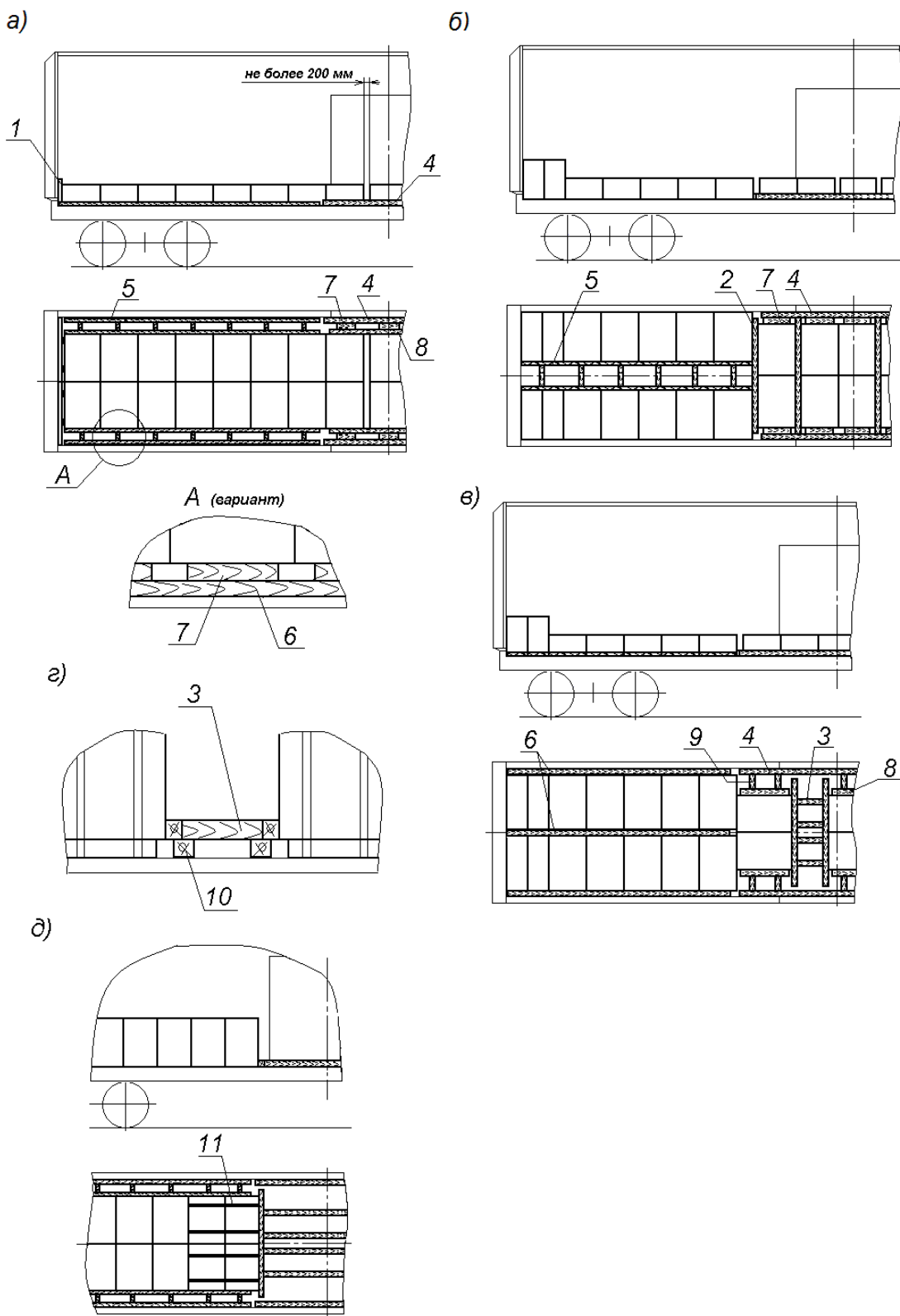


Рисунок 25 – Примеры размещения и крепления пакетов цветных металлов
 1 – торцевой щит; 2, 8 – упорные бруски; 3, 5 – распорные рамы; 4 – брусок ограждения
 дверного проема; 6, 7, 9 – распорные бруски; 10 – подкладка; 11 – увязка

Торцевые стены вагона ограждают щитами в соответствии с положениями пункта 1.7 настоящей главы. Щит устанавливают стойками к грузу. Высота щита по верхней горизонтальной доске должна быть выше слитков, пакетов на 50–60 мм.

При размещении пакетов катодов допускается ограждать торцевые стены пакетами, установленными плоскостью к торцевой стене (рисунки 25б, 25в).

Допускается размещать слитки, пакеты на подкладках сечением не менее 40x50 мм, расположенных вдоль вагона таким образом, чтобы каждый слиток, пакет опирался на две подкладки.

При размещении слитков, пакетов в торцах вагона двумя группами в зазор в середине вагона свыше 200 мм устанавливают поперечные упорные бруски или распорные рамы (рисунки 24б, 25б, 25в, 25г, 25д). Допускается в середине вагона размещать слитки, пакеты с двумя или тремя зазорами по длине через один или несколько поперечных рядов с установкой в эти зазоры поперечных распорных брусков (рисунки 24б, вид Г, 25б).

3.4.2. Крепление слитков, пакетов в продольном направлении производят упорными брусками, а при размещении двумя группами – распорной рамой.

Упорные бруски сечением не менее 50x50 мм длиной не менее общей ширины штабеля устанавливают через каждые три поперечных ряда вплотную к слиткам, пакетам и прибивают к полу гвоздями диаметром не менее 5 мм. Каждый брусок прибивают не менее чем 12 гвоздями.

Распорные рамы изготавливают из упорных брусков сечением не менее 100x100 мм, длиной не менее ширины группы слитков, пакетов и распорных брусков такого же сечения, длиной по месту. Упорные и распорные бруски скрепляют между собой строительными скобами из прутка диаметром 6–8 мм по одной в каждое соединение или гвоздями длиной не менее 150 мм под углом 45° – по два в каждое соединение.

Количество распорных брусков распорной рамы принимают в зависимости от общей массы группы слитков, пакетов и сечения брусков по таблице 4.

Таблица 4

Количество распорных брусков распорной рамы в зависимости от массы закрепляемой группы слитков, пакетов и сечения брусков

Сечение бруска, мм	Масса группы слитков, пакетов, т		
	свыше 15 до 20 вкл.	свыше 20 до 30 вкл.	свыше 30
100 x 100	4	5	6
100 x 120	3	4	5
100 x 150	3	3	4
120 x 150	2	3	4
150 x 150	2	2	3
160 x 180	2	2	2
200 x 200	2	2	2

Примечания:

1. При применении брусков, имеющих сечение, отличающееся от приведенных в таблице, количество брусков определяют как для брусков с ближайшими меньшими размерами сечения.

2. Количество распорных брусков распорной рамы определяют в зависимости от массы более тяжелой группы слитков, пакетов.

Допускается изготавливать распорную раму из распорных брусков, скрепленных между собой соединительными планками сечением не менее 25x100 мм, которые прибивают к брускам гвоздями длиной не менее 100 мм (рисунок 24б, вид Д). При длине распорных брусков до 400 мм устанавливают одну соединительную планку, при большей длине – две. Распорные бруски располагают посередине каждого слитка, пакета.

Длина распорных брусков распорной рамы не должна превышать 1700 мм.

При размещении пакетов, сформированных на салазках, поддонах, высота упорных и распорных брусков должна быть достаточной для обеспечения упора в пакет.

Для обеспечения необходимой высоты расположения упорных, распорных брусков допускается распорную раму устанавливать на подкладки (например, поддон для пакетирования грузов, подставка из пиломатериалов).

3.4.3. Крепление слитков, пакетов в поперечном направлении производят брусками или наборами брусков (рисунки 24, 25) высотой не менее 50 мм необходимой ширины, которые устанавливают в распор между слитками, пакетами и боковыми стенами вагона по всей длине погрузки. Бруски прибивают к полу гвоздями диаметром не менее 5 мм – в каждый не менее двух гвоздей напротив каждого поперечного ряда слитков, пакетов.

Если зазоры между слитками, пакетами и боковыми стенами вагона превышают 200 мм, а также, если упорные бруски оказываются расположенными на металлическом настиле пола, слитки, пакеты закрепляют распорными рамами. Бруски распорной рамы соединяют между собой строительными скобами из прутка диаметром 6–8 мм или гвоздями длиной не менее 150 мм под углом 45° по два в каждое соединение.

Допускается крепление слитков, пакетов упорными брусками, установленными вплотную к слиткам, пакетам (рисунок 24а, сечение В). Каждый упорный брусок закрепляют к полу не менее чем четырьмя гвоздями диаметром не менее 5 мм напротив каждого поперечного ряда слитков, пакетов.

Крепление в поперечном направлении слитков, пакетов, размещенных в междверном пространстве, производят следующим порядком. Вплотную к стойкам дверного проема устанавливают упорный брусок сечением не менее 100x100 мм и длиной, превышающей ширину дверного проема не менее чем на 300 мм. Брусок прибивают к полу не менее чем четырьмя гвоздями диаметром 5 мм. Между слитками, пакетами и упорным бруском устанавливают наборы продольных брусков или распорные рамы (рисунки 24, 25). Распорную раму изготавливают из упорных и распорных брусков сечением не менее 50x100 мм таким образом, чтобы напротив каждого слитка располагались по два распорных бруска. Бруски распорной рамы соединяют между собой строительными скобами из прутка диаметром 6–8 мм или гвоздями длиной не менее 150 мм под углом 45° по два в каждое соединение.

Если при размещении пакетов группами с установкой распорной рамы высота пакета за вычетом высоты упорного бруска распорной рамы превышает его размер в направлении вдоль вагона, пакеты двух крайних рядов со стороны распорной рамы скрепляют попарно двумя увязками из проволоки диаметром не менее 4 мм в две нити (рисунок 25д). Допускается увязку пакетов производить стальной упаковочной лентой сечением не менее 1,2x30 мм с установкой замков при помощи натяжных приспособлений.

Допускается крепление пакетов пневмооболочками, которые устанавливают напротив каждого поперечного ряда пакетов.

3.5. Размещение проволоки в бунтах.

3.5.1. Бунты проволоки в зависимости от диаметра, высоты и массы размещают в вагоне одним или несколькими ярусами по высоте с расположением на торец (рисунок 26), на образующую, наклонно и с комбинированным расположением (рисунки 27, 28). Допускается размещение в одном вагоне бунтов проволоки различных размеров.

Ограждение дверей вагона производят в соответствии с пунктом 1.9 настоящей главы. Если в междверном пространстве зазоры между бунтами и ограждением дверного проема превышают 250 мм, бунты дополнительно закрепляют от поперечного смещения распорными рамами или наборами упорных и распорных брусков (рисунок 27, вид Б) в соответствии с положениями пункта 3.4 настоящей главы.

3.5.2. При размещении бунтов в соответствии со схемой, приведенной на рисунке 26, бунты размещают на торец одним или двумя ярусами по всей длине площади пола вагона в шахматном порядке.

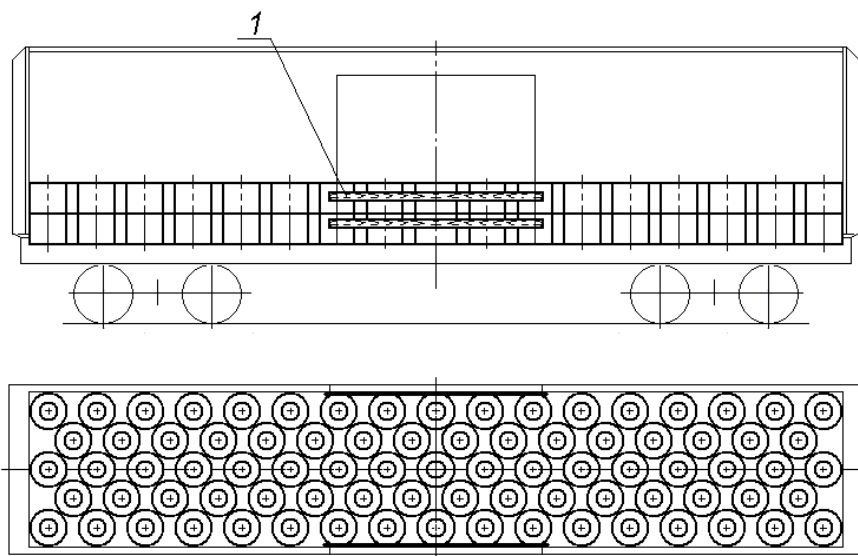


Рисунок 26 – Пример размещения бунтов на торец
1 – ограждение дверного проема

3.5.3. При размещении бунтов в наклонном положении (рисунок 27) в торцевых частях вагона размещают штабели из нескольких рядов бунтов с наклоном поперек вагона несколькими ярусами по высоте, чередуя направление наклона в соседних рядах. В междверном пространстве бунты размещают продольными рядами с наклоном вдоль вагона несколькими ярусами по высоте, чередуя направление наклона в соседних рядах. Между штабелями устанавливают распорные щиты из досок сечением не менее 40x150 мм, состоящие из стоек и горизонтальных досок. Стойки щита располагают со стороны продольно расположенных бунтов по осям каждого продольного ряда.

Ограждение дверного проема условно не показано

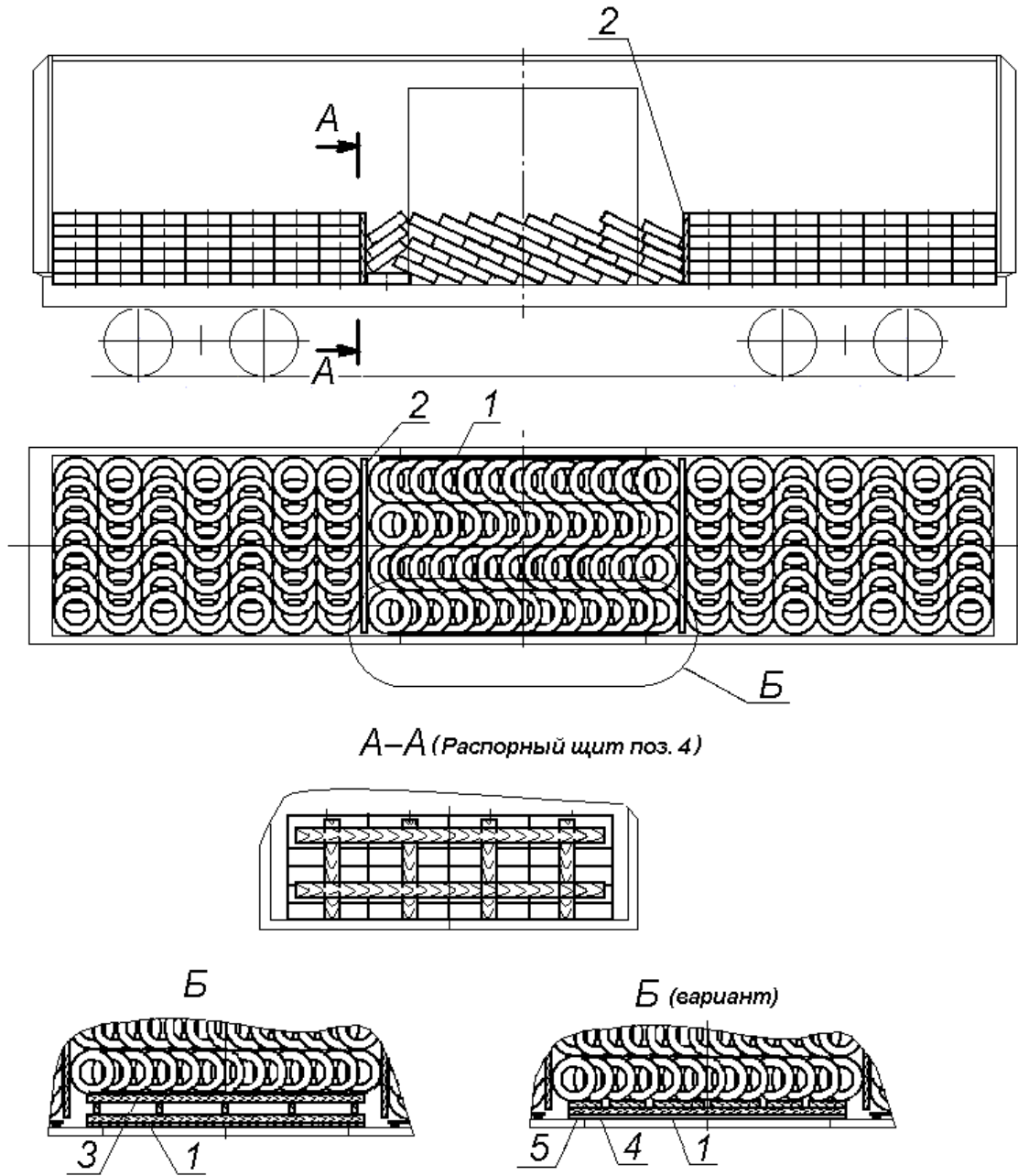


Рисунок 27 – Пример размещения бунтов в наклонном положении
 1 – ограждение дверного проема; 2 – распорный щит; 3 – распорная рама;
 4 – упорный брусок; 5 – распорный брусок

3.5.4. При комбинированном размещении бунтов (рисунок 28) в торцевых частях вагона размещают бунты в положении на образующую с расположением их оси вдоль вагона несколькими рядами по ширине в один ярус по высоте. В средней части вагона размещают бунты в положении на торец в шахматном порядке.

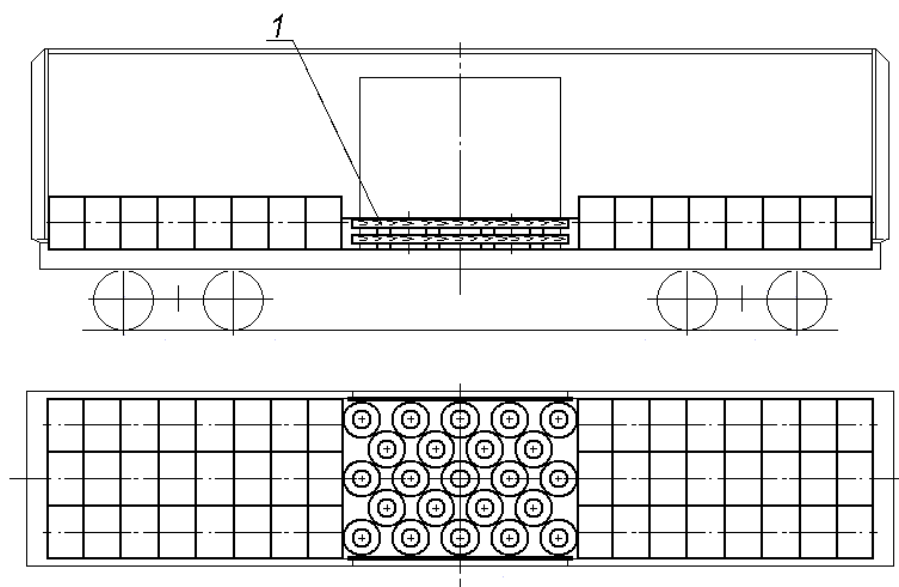


Рисунок 28 – Пример комбинированного размещения бунтов
1 – ограждение дверного проема

3.6. Размещение и крепление грузов в мягкой таре.

3.6.1. Грузы в мешках, сетках (далее – мешки), тюках, кипах, мягких контейнерах и др. размещают в вагоне одним штабелем симметрично относительно продольной и поперечной плоскостей симметрии вагона.

3.6.2. Мешки, тюки, кипы размещают в вагоне одним штабелем по всей площади пола несколькими рядами по ширине в несколько ярусов по высоте (рисунок 29).

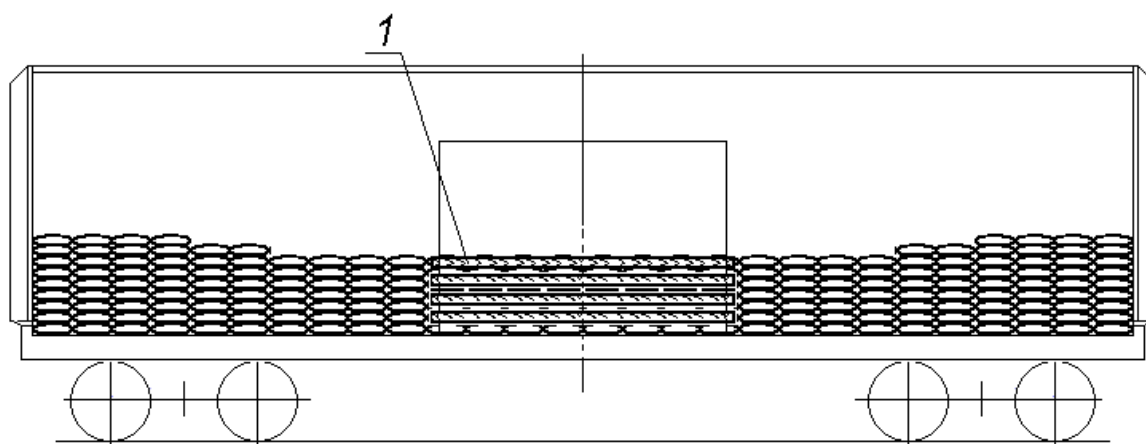


Рисунок 29 – Пример размещения грузов в мешках
1 – доска ограждения дверного проема

Ограждение дверного проема производят в соответствии с положениями пункта 1.9 настоящей главы. Расстояние между горизонтальными досками ограждения должно быть не более высоты уложенного в междверном пространстве мешка, тюка, кипы.

При неполном верхнем ярусе мешки размещают двумя группами в торцах вагона вплотную к торцевым стенам.

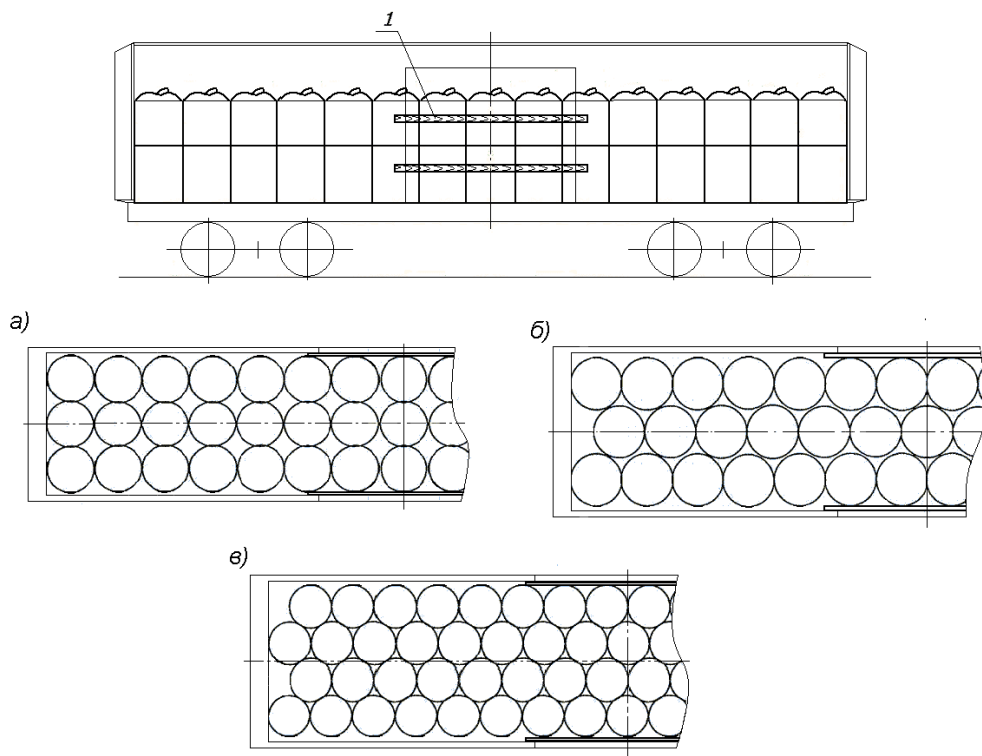
Количество неполных ярусов мешков допускается не более двух. Мешки в первом неполном ярусе заканчивают укладывать, не доходя не менее трех мешков до дверного проема, во втором неполном ярусе – не доходя не менее двух мешков до края нижележащего яруса.

Количество неполных ярусов тюков и кип должно быть не более одного.

3.6.3. Мягкие контейнеры размещают в вагоне одним штабелем по всей площади пола несколькими рядами по ширине в один или два яруса по высоте (рисунок 30).

В нижнем ярусе мягкие контейнеры размещают поперечными или продольными рядами или в шахматном порядке. У торцевых стен размещают поперечный ряд с наибольшим количеством контейнеров.

Мягкие контейнеры в верхнем ярусе размещают аналогично мягким контейнерам нижнего яруса. Допускается в верхнем ярусе размещать меньшее количество контейнеров двумя группами у торцевых стен.



Варианты размещения и увязки мягких контейнеров во втором ярусе

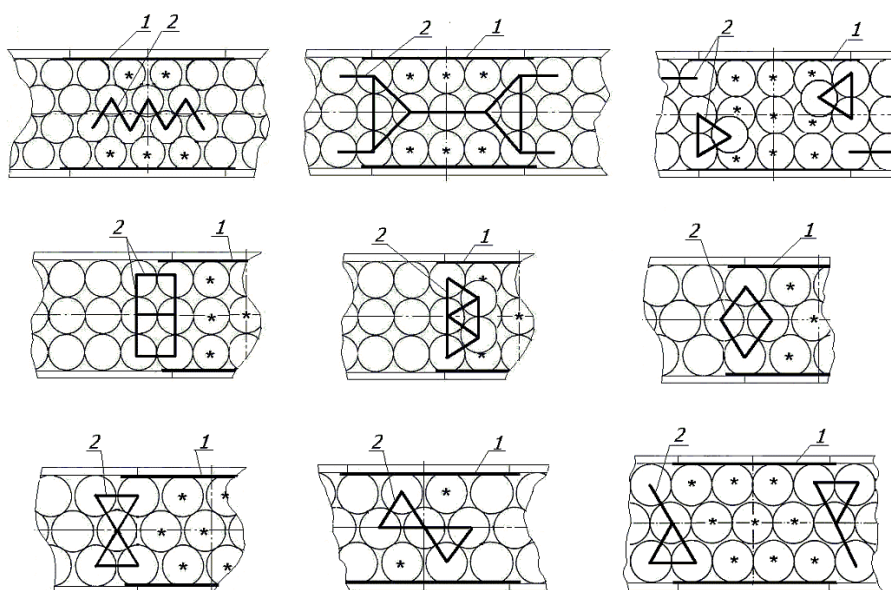


Рисунок 30 – Примеры размещения и увязки мягких контейнеров

* – обозначение контейнеров, размещенных в нижнем ярусе

1 – ограждение дверного проема; 2 – увязка

Ограждение дверного проема вагона производят в соответствии с положениями пункта 1.9 настоящей главы.

Если высота мягких контейнеров больше их диаметра, и верхний ярус заполнен не полностью, несколько контейнеров, расположенных в торцах групп, обращенных к середине вагона, увязывают между собой за стропы увязкой из полимерного троса, ленты и т.п., имеющими прочность на разрыв не менее 200 кг. При этом увязывают не менее чем по два соседних контейнера, расположенных вдоль вагона, а при размещении в шахматном порядке – не менее трех соседних контейнеров.

Варианты увязки приведены на рисунке 30.

3.7. Размещение и крепление отдельных мест груза.

3.7.1. Отдельное место груза – груз (упакованный или неупакованный), имеющий плоскую опорную поверхность, опорную раму, салазки, отдельные опоры, и который не может быть размещен штабелем.

Центр тяжести каждого места груза должен находиться на высоте, обеспечивающей коэффициент запаса устойчивости от опрокидывания вдоль и поперек вагона не менее 1,25. Для выполнения указанного условия допускается объединять несколько мест груза увязками из проволоки, стяжными ремнями, стропами текстильными ленточными или другими способами, обеспечивающими их скрепление между собой.

3.7.2. Отдельные места груза могут быть размещены несколькими рядами по ширине, одной или несколькими группами по длине вагона вплотную друг к другу или вплотную к боковым стенам вагона. Если суммарный зазор по ширине вагона между рядами, рядами и боковыми стенами не превышает 200 мм, допускается не производить крепление отдельных мест груза в поперечном направлении.

Одинаковые по размерам и массе отдельные места груза размещают симметрично относительно продольной и поперечной плоскостей симметрии вагона.

Принципиальные схемы размещения и крепления отдельных мест груза приведены на рисунках 31–33.

3.7.3. Для крепления мест груза в продольном направлении используют распорные рамы, упорные и распорные бруски. Допускается использование упорных брусков, составных по высоте не более чем из двух частей, которые изготавливают и крепят к полу в соответствии с положениями пункта 9.23 главы 1 настоящих ТУ. Длина распорных брусков (в том числе в распорных рамах) не должна превышать 1500 мм.

При размещении мест груза непосредственно у торцевой стены вплотную к стене устанавливают «на ребро» упорный брусок сечением не менее 60x100 мм и длиной, равной ширине вагона (рисунок 32, 33б). Если между грузом и торцевой стеной устанавливают распорную раму, ее изготавливают с применением упорного бруска, который располагают вплотную к торцевой стене (рисунок 31, 33а).

3.7.4. Распорные рамы изготавливают (рисунки 31а, 33) из упорных и распорных брусков, которые скрепляют между собой строительными скобами из прутка диаметром не менее 6 мм, или из распорных брусков, скрепленных поверху соединительными досками толщиной не менее 25 мм (рисунок 31б), которые прибавляют к упорным брускам гвоздями диаметром не менее 4 мм по два в каждое соединение.

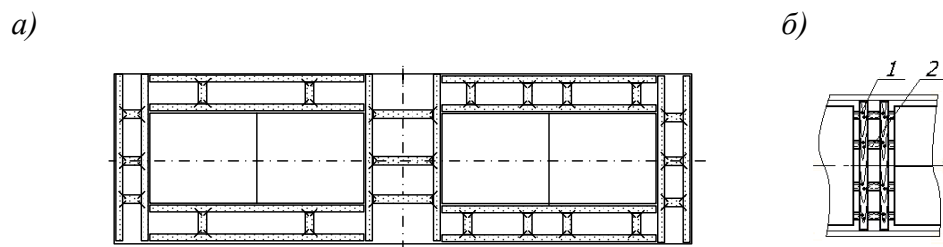


Рисунок 31

1 – соединительная доска; 2 – распорный брусок

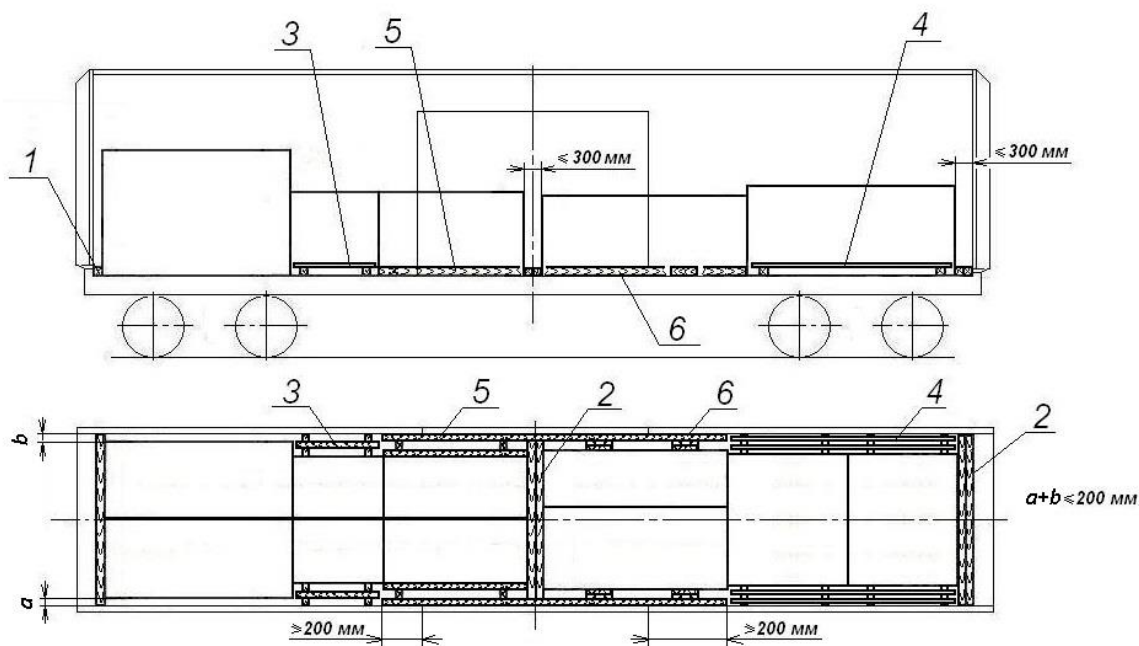


Рисунок 32

1 – упорный брусок; 2, 6 – набор брусков; 3, 4, 5 – распорная рама

Количество распорных брусков распорной рамы из распорных брусков и соединительных досок в зависимости от массы закрепляемого места груза (группы грузов) и сечения бруска должно быть не менее указанного в таблице 5.

Таблица 5

Сечение бруска, мм	Масса места груза или группы мест груза, т									
	До 20 ВКЛ.	25	30	35	40	45	50	55	60	65 и более
50 x 100	2	3	4	4	5	5	6	6	6	7
80 x 100	2	2	3	3	3	3	4	4	4	4
100 x 100	2	2	2	2	3	3	3	3	3	4
100 x 120	2	2	2	2	2	2	3	3	3	3
100 x 150	2	2	2	2	2	2	2	2	2	3
120 x 150 и более	2	2	2	2	2	2	2	2	2	2

Примечание. При применении брусков, имеющих сечение, отличающееся от приведенных в таблице, количество брусков определяют как для брусков с ближайшими меньшими размерами сечения.

Количество распорных брусков распорной рамы с поперечными упорными брусками в зависимости от массы закрепляемого места груза (группы грузов) и сечения бруска должно быть не менее указанного в таблице 6.

Таблица 6

Сечение бруска, мм	Масса места груза или группы мест груза, т												
	5	10	15	20	25	30	35	40	45	50	55	60	65 и более
50 x 100	3	5	7	-	-	-	-	-	-	-	-	-	-
80 x 100	2	3	5	6	8	-	-	-	-	-	-	-	-
100 x 100	2	3	4	5	6	7	8	-	-	-	-	-	-
100 x 120	2	2	3	4	5	6	7	8	8	-	-	-	-
100 x 150	2	2	3	3	4	5	6	6	7	7	8	8	-
120 x 150	2	2	2	3	4	4	5	5	6	6	6	7	7
150 x 150	2	2	2	2	3	4	4	4	5	5	5	6	6
160 x 180	2	2	2	2	2	3	3	3	4	4	4	4	5
200 x 200	2	2	2	2	2	2	3	3	3	3	3	3	3

Примечание. При применении брусков, имеющих сечение, отличающееся от приведенных в таблице, количество брусков определяют как для брусков с ближайшими меньшими размерами сечения.

3.7.5. Крепление каждого отдельного места груза (группы из нескольких мест груза по ширине вагона) в поперечном направлении производят распорными рамами, которые устанавливают в распор между боковыми стенами вагона и грузом с обеих сторон. Рамы изготавливают из двух упорных и не менее чем двух распорных брусков, скрепленных между собой строительными скобами из прутка диаметром не менее 6 мм. Допускается изготавливать рамы из распорных брусков (не менее 2) длиной, равной величине зазора, скрепленных соединительными досками толщиной не менее 25 мм, которые прибавают к распорным брускам гвоздями диаметром не менее 4 мм по два в каждое соединение. Для крепления места груза (группы из нескольких мест груза по ширине вагона) массой до 15 т включительно распорными брусками применяют два бруска сечением, обеспечивающим контакт с грузом не менее 80x100 мм, массой более 15 до 25 т включительно – два бруска сечением, обеспечивающим контакт с грузом не менее 100x100 мм или три бруска сечением не менее 80x100 мм.

Если зазоры между местами (группами мест) груза, между местами (группами мест) груза и стенами вагона не превышают 300 мм, допускается выполнять их крепление (рисунок 32) наборами упорных брусков (поз. 2 и 6), которые скрепляют между собой строительными скобами из прутка диаметром не менее 6 мм.

Крепление груза, расположенного в пределах междверного пространства, в поперечном направлении выполняют распорными рамами или наборами брусков, при этом упорный брусок со стороны дверей должен перекрывать дверной проем не менее чем на 200 мм с каждой стороны (рисунок 32).

3.7.6. Крепление грузов должно быть иметь одинаковую несущую способность в обе стороны. При разной массе групп грузов (рисунок 33) или отдельно стоящих грузов общее для соседних групп количество распорных брусков принимают с учетом массы более тяжелой группы.

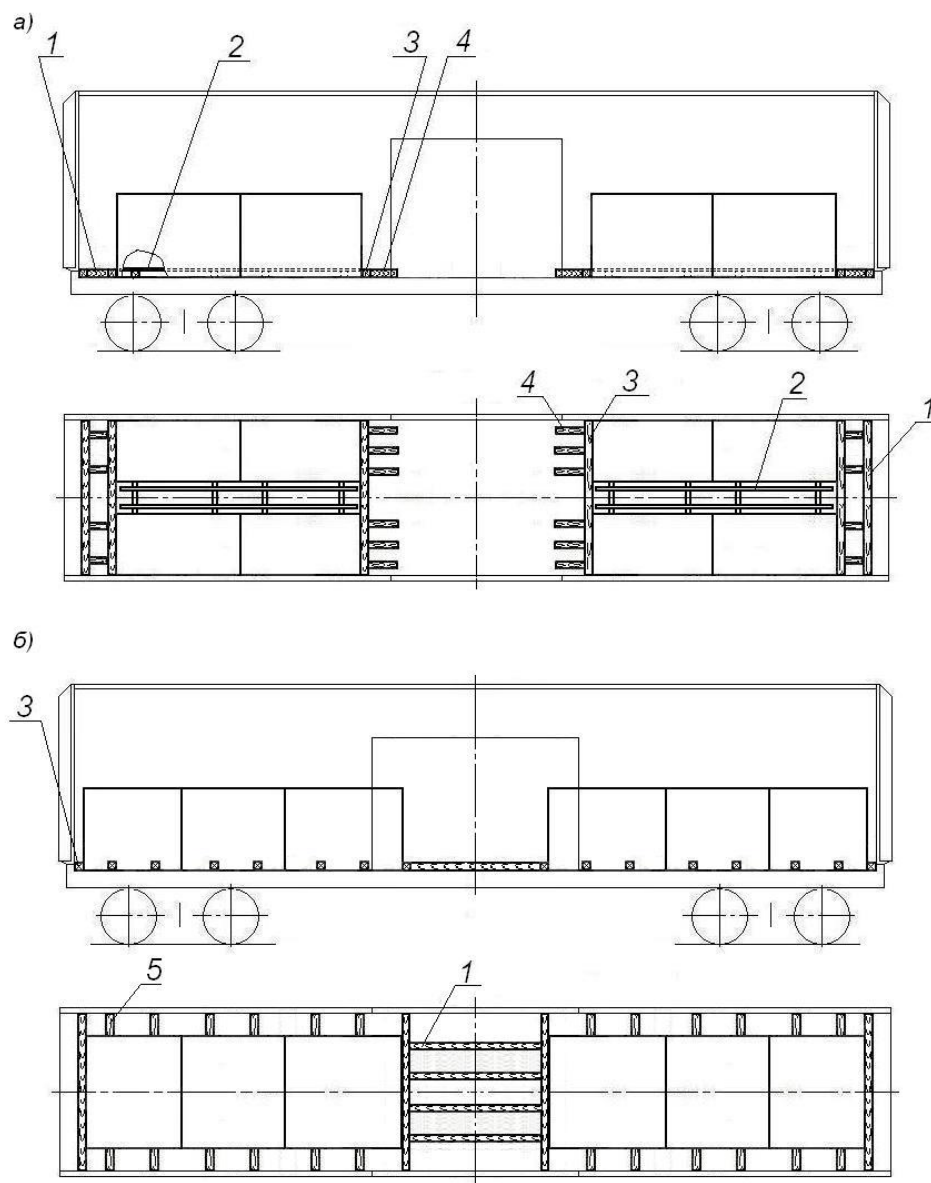


Рисунок 33 – Крепление отдельных мест груза в вагонах с деревянным и
 деревометаллическим полом
 1, 2 – распорная рама; 3, 4 – упорный брусок; 5 – распорный брусок

3.7.7. В вагонах с деревянным и деревометаллическим полом допускается крепить отдельные места (группы мест) груза упорными и распорными брусками, закрепляемыми к полу. Расчет и подбор брусков для крепления производят в соответствии с положениями пункта 2.5.4. главы 5 настоящих ТУ.

3.8. Размещение и крепление непакетированных листовых изделий.

3.8.1. Непакетированные листовые изделия (фанера, шифер, древесностружечные плиты, древесноволокнистые плиты и т.п.), кроме металлических, размещают симметрично относительно продольной плоскости симметрии вагона штабелями вплотную к торцевым стенам. Принципиальные варианты размещения листовых изделий приведены на рисунке 34.

Торцевые стены вагона ограждают щитами, изготовленными в соответствии с требованиями пункта 1.7 настоящей главы. Допускается вместо щита использовать единицы груза (кроме шифера, гипсокартона и т.п.), располагаемые длинной стороной вдоль торцевой стены вагона на всю ее ширину по высоте погрузки.

Штабели листовых изделий устанавливают вплотную друг к другу. Высота штабелей должна быть одинаковой.

3.8.2. Штабели листовых изделий устанавливают вплотную к торцевым стенам и друг к другу. Высота штабелей должна быть одинаковой.

Зазоры между боковыми стенами вагона и штабелями листовых изделий (при величине зазора более 200 мм), зазоры между штабелями заполняют отдельными листами, устанавливаемыми вертикально.

В междверном пространстве листовые изделия размещают длинной стороной вдоль вагона.

3.8.3. Дверные проемы вагона ограждают щитами в соответствии с пунктом 1.9 настоящей главы. Допускается вместо щита использовать единицы груза (кроме шифера, гипсокартона и т.п.).

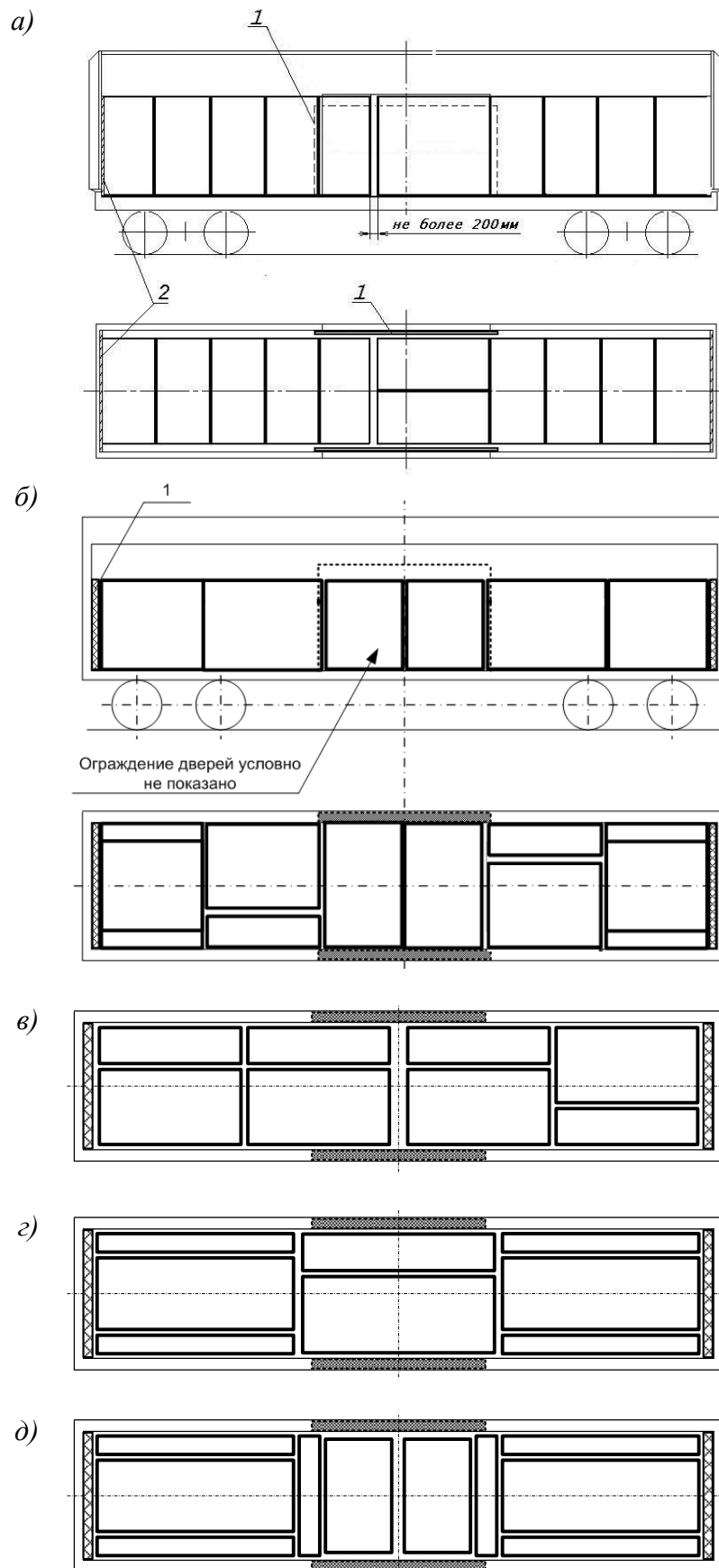


Рисунок 34
 1 – щит ограждения дверей; 2 – торцевой щит

3.9. Размещение и крепление шин и колес (шин с дисками).

3.9.1. Шины и колеса (шины с дисками) (далее – шины) диаметром не более 1400 мм размещают:

- боковинами вдоль вагона;
- боковинами поперек вагона;
- на боковину;
- боковинами вдоль и поперек вагона;
- боковинами вдоль и поперек вагона и (или) на боковину.

Шины размещают по всей ширине кузова вплотную к торцевым стенам и друг к другу, одним или несколькими ярусами по высоте (рисунок 35а–г). В нижнем ярусе размещают максимально возможное количество шин по длине вагона.

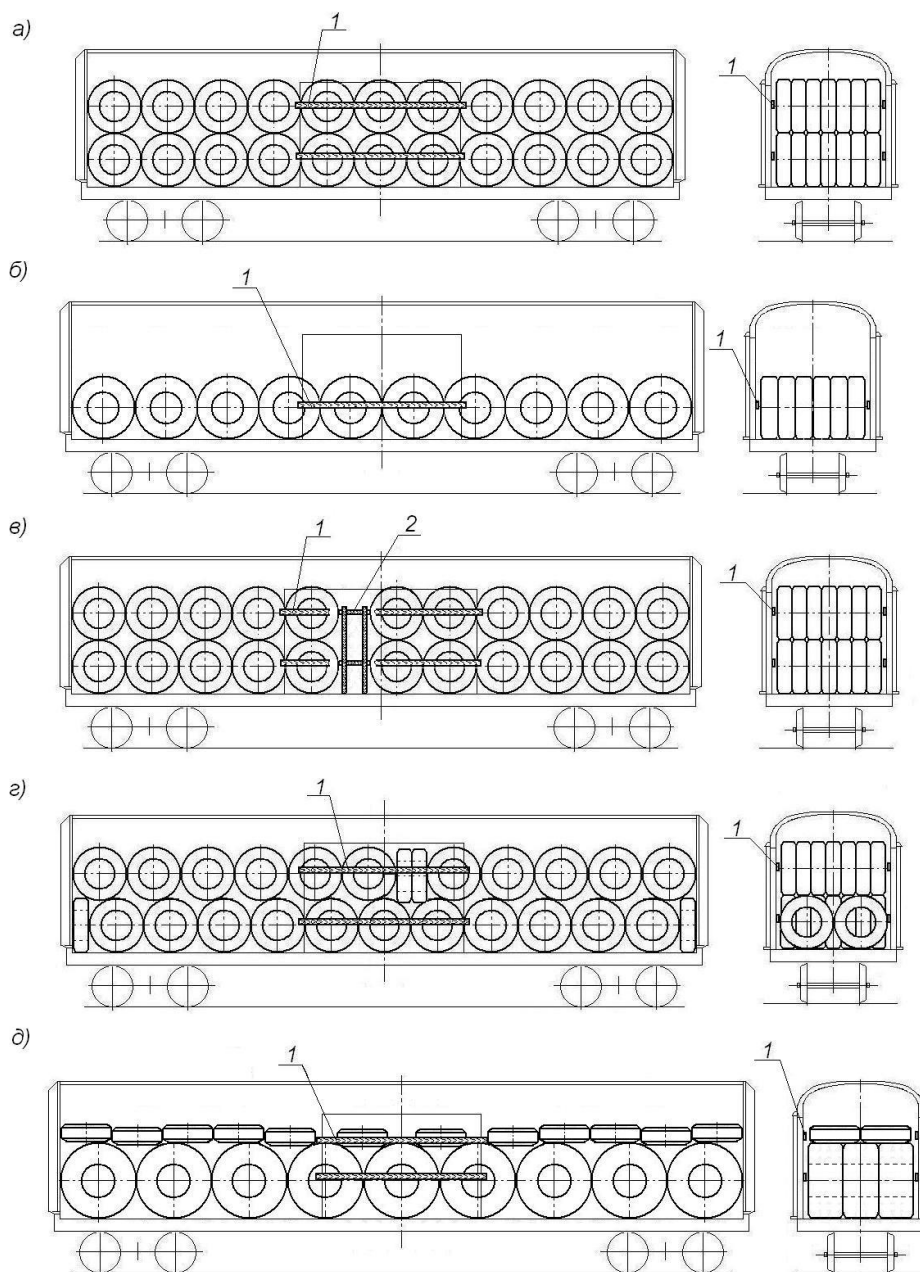


Рисунок 35

1 – ограждение дверей (изображено условно); 2 – распорная конструкция (распорный щит)

В междверном пространстве вагона шины размещают таким образом, чтобы обеспечивалась возможность установки ограждения дверей.

Если зазор между шинами в середине вагона превышает 200 мм, шины закрепляют в продольном направлении распорными щитами или распорными конструкциями (рисунок 36а, б). Допускается закреплять шины пневмооболочками (рисунок 36в) или заполнять зазор шинами, располагаемыми поперек вагона.

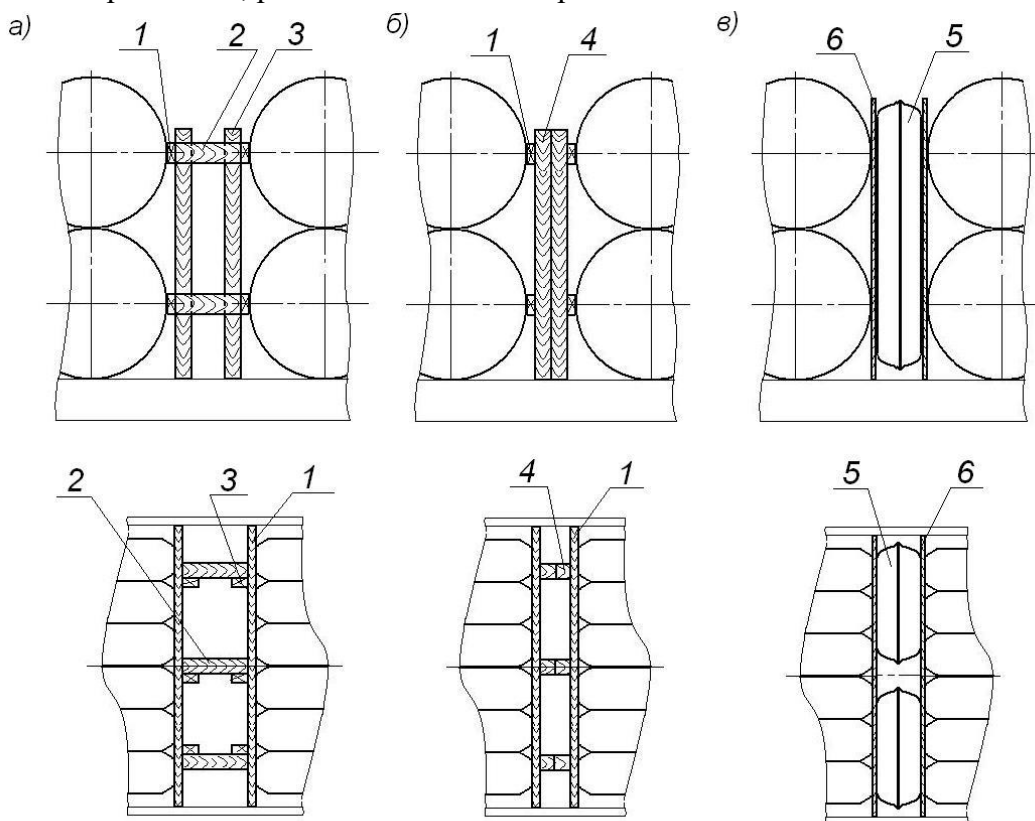


Рисунок 36

1 – упорный брусок; 2 – распорный брусок; 3, 4 – стойка; 5 – пневмооболочка;
6 – листовой прокладочный материал

3.9.2. Распорный щит выполняют из стоек сечением не менее 50x100 мм и упорных брусков длиной, равной внутренней ширине вагона, сечением не менее 50x100 мм.

Упорные бруски щита в каждом ярусе устанавливают на высоте расположения оси шин. Количество и сечение стоек определяют в зависимости от величины зазора между шинами. Стойки скрепляют между собой гвоздями диаметром не менее 5 мм с шагом не более 400 мм по длине стоек. Упорные бруски скрепляют со стойками гвоздями диаметром не менее 4 мм, не менее двух в каждое соединение.

3.9.3. Распорную конструкцию выполняют в соответствии с положениями пункта 3.1.4 настоящей главы.

Упорные и распорные бруски распорной конструкции в каждом ярусе устанавливают на высоте расположения оси шин соответствующего яруса.

Количество распорных брусков распорной конструкции для крепления в продольном направлении определяют по таблице 1 настоящей главы в зависимости от сечения брусков и массы закрепляемой группы шин.

Крепление шин в продольном направлении с использованием пневмооболочек производят в соответствии с положениями пункта 3.1.5 настоящей главы. Между шинами и пневмооболочками устанавливают листовой прокладочный материал (ДСП, фанера толщиной не менее 5 мм, листы из сотового полипропилена и т.п.).

Двери вагона ограждают в соответствии с требованиями пункта 1.9 настоящей главы. При размещении шин в вагонах, переоборудованных из рефрижераторных, ограждение дверей не производится.

Допускается погрузка шин разного диаметра при условии обеспечения требований главы 1 настоящих ТУ в части допускаемых смещений общего центра тяжести груза относительно продольной и поперечной плоскостей симметрии вагона.

3.10. Размещение грузов, перевозимых насыпью и навалом.

3.10.1. В крытых вагонах универсального назначения грузы насыпью и навалом перевозят с использованием дверных ограждений.

При перевозке грузов навалом двери вагона ограждают досками или щитами в соответствии с требованиями пункта 1.9 настоящей главы. При этом расстояние между досками ограждения (щита) должно составлять не более половины наименьшего размера единицы груза, например, при перевозке грузов, у которых минимальный размер одной единицы 30 см, расстояние между досками дверного ограждения должно составлять не более 15 см.

При перевозке грузов насыпью двери вагона ограждают щитами конструкции, аналогичной конструкции торцевого щита, приведенного на рисунке 2. При этом горизонтальные доски щита должны быть плотно подогнаны друг к другу без зазоров. В качестве горизонтальных досок используется только обрезной пиломатериал.

3.10.2. При перевозке насыпью грузов с размером фракции менее 3 мм дверные ограждения изнутри вагона, пол вагона и стены на высоту погрузки дополнительно закрывают укрывным материалом (например, бумагой, пленкой и т.п.), прикрепленным к стенам и дверным ограждениям и предотвращающим просыпание груза.

При высоте погрузки выше уровня боковых люков вагона люки с внутренней стороны также заделывают укрывным материалом, предотвращающим просыпание груза.

3.10.3. Груз в вагоне размещают равномерно по всей площади пола вагона высотой погрузки не менее чем на 100 мм ниже дверного ограждения (рисунок 37).

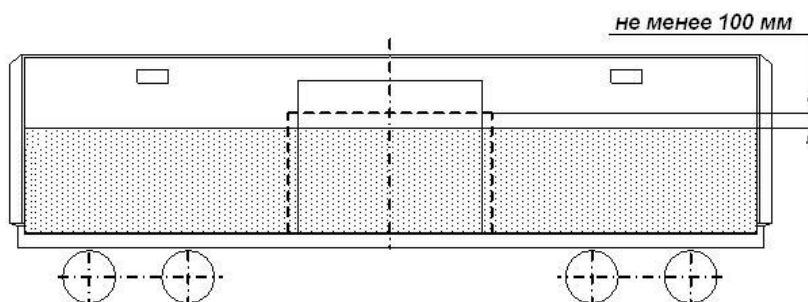


Рисунок 37

3.10.4. Груз размером фракции более 3 мм допускается размещать с увеличением высоты штабеля погрузки под углом естественного откоса в сторону торцевых стен. При этом начало подъема должно быть удалено от края дверного ограждения на расстояние не менее 1500 мм (рисунок 38).

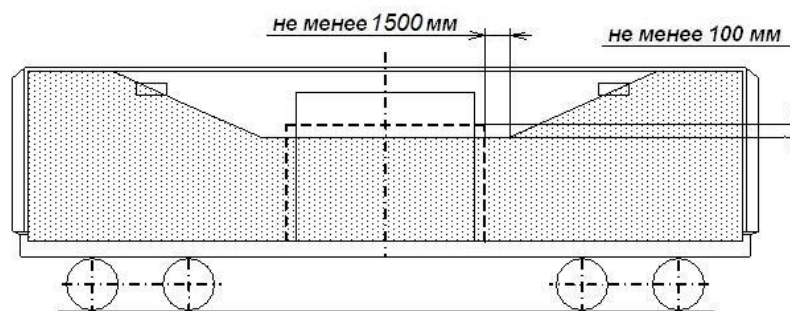


Рисунок 38

3.10.5. При загрузке груза через верхние загрузочные люки вагона дополнительное закрепление этих люков изнутри вагона, предусмотренное пунктом 2.1 настоящей главы, не производится.

3.11. Размещение и крепление слитков алюминия, сформированных в пакеты.

3.11.1. Слитки алюминия сформированы в пакеты, скреплены четырьмя увязками из стальной или полиэстеровой упаковочной ленты шириной не менее 16-22 мм и имеют габаритные размеры: длина - 700-750 мм, ширина - 700-750 мм, высота – 435-1280 мм. Масса пакета 435 – 1186 кг.

Слитки алюминия, сформированные в пакеты, должны иметь одинаковые габаритные размеры и одинаковую массу в пределах допускаемых отклонений.

3.11.2. Слитки алюминия, сформированные в пакеты, размещают в крытом вагоне в два-три ряда по ширине симметрично продольной плоскости симметрии вагона и в несколько рядов по длине. Количество рядов пакетов по длине зависит от погрузочной длины кузова вагона с учетом возможности установки средств крепления (пневмооболочки) в заполняемые зазоры между группами пакетов в междверном пространстве. В зависимости от массы пакета и грузоподъемности вагона пакеты размещаются в один, два или три яруса, симметрично относительно поперечной плоскости симметрии вагона, с полным или неполным заполнением верхнего яруса пакетами.

Погрузку начинают от торцовых стен вагона, устанавливая пакеты вплотную друг к другу. Принципиальные схемы размещения слитков алюминия, сформированных в пакеты, в крытых вагонах приведены на рисунках 39 - 41.

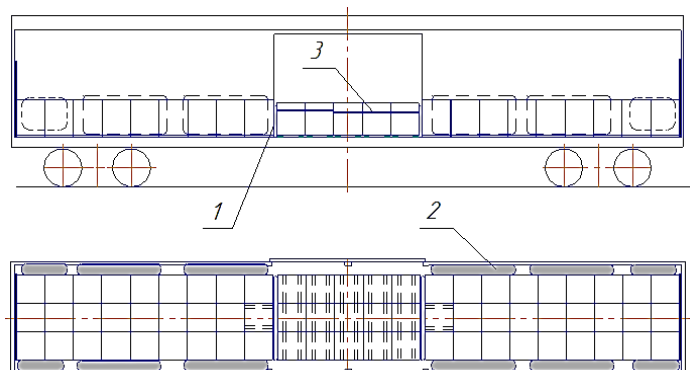


Рисунок 39 – Размещение слитков алюминия, сформированных в пакеты, в один ярус
1 - пневмооболочки 100 x 220 см или 85 x 220 см; 2 – пневмооболочки, закрепляющие от поперечных смещений; 3 – увязка

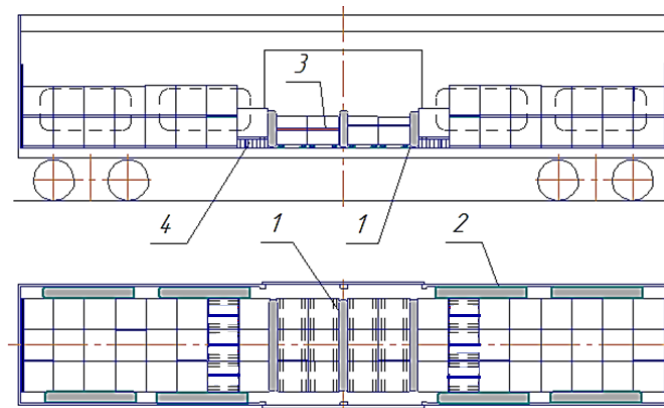


Рисунок 40 – Размещение слитков алюминия, сформированных в пакеты, в два яруса
 1 - пневмооболочки, закрепляющие пакеты от продольных смещений; 2 - пневмооболочки, закрепляющие от поперечных смещений; 3 – увязка;
 4 - подставка из сотовых панелей

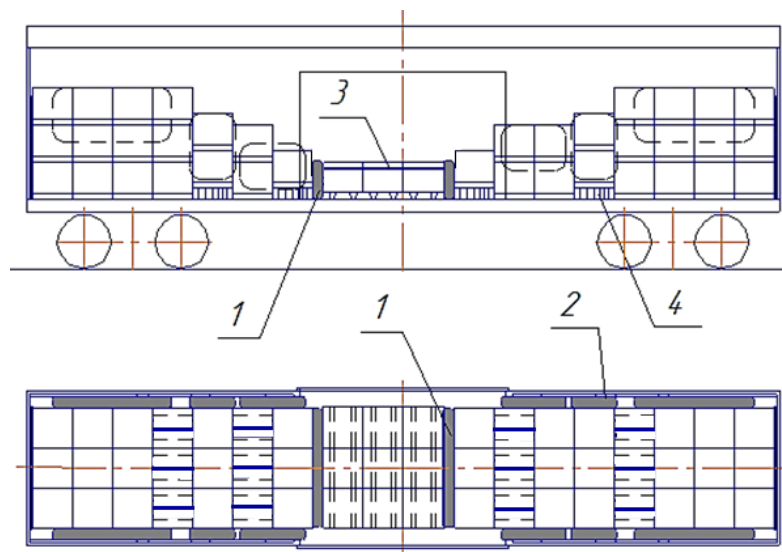


Рисунок 41 – Размещение слитков алюминия, сформированных в пакеты, в три яруса,
 1 - пневмооболочки, закрепляющие пакеты от продольных смещений; 2 - пневмооболочки, закрепляющие от поперечных смещений; 3 – увязка;
 4 - подставка из сотовых панелей

3.11.3. Торцовые стены крытого вагона ограждают в соответствии с пунктом 1.7 настоящей главы по высоте и ширине штабеля погрузки. Сотопанели должны быть размещены вертикально в два ряда по ширине вагона симметрично его продольной оси (рисунок 42).

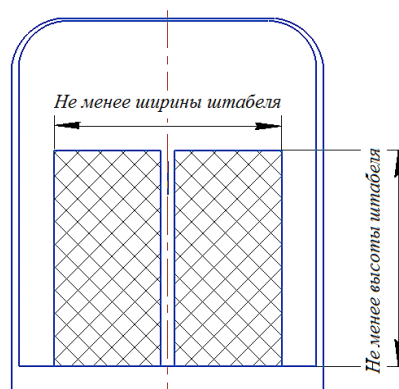


Рисунок 42 – Схема установки сотопанелей для ограждения торцовых стен крытого вагона

Для обеспечения продольной устойчивости транспортных пакетов второго и третьего яруса ряды пакетов, стоящие в местах перед группами закрепляемых пакетов, устанавливают на опоры, формируемые по высоте из 4-х сотовых панелей размером 1200x700x50 мм. Варианты формирования упоров из пакетов для двух- и трёхъярусных схем погрузки приведены на рисунке 43.

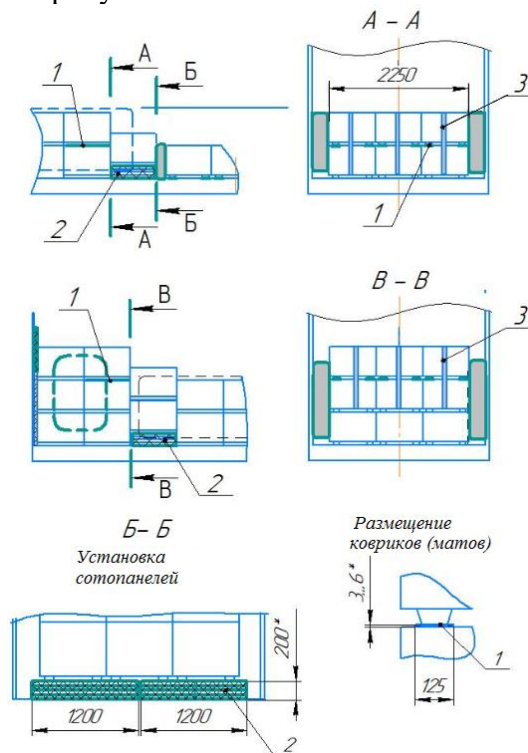


Рисунок 43 – Схемы формирования упоров из пакетов слитков алюминия для двух- и трёхъярусных схем погрузки с использованием сотовых панелей:

- 1- коврик (мат) противоскольжения,
- 2 – подставка из сотовых панелей, 3 – увязка

Пакеты слитков алюминия двух ярусов (закрепляемого и нижележащего), стоящие у сформированного упора со стороны торцовых стен вагона скрепляют между собой увязкой. На каждый пакет устанавливают по одной увязке (поз 3. рисунки 39 – 41). Между пакетами слитков алюминия двух ярусов в местах их контакта устанавливают коврики (маты) противоскольжения размером 700 x 100(125) x 3 мм (поз. 1 на рисунке 43).

В междверном пространстве вагона размещают в один ярус по высоте и в три ряда по ширине одной группой 9, 12 или 15 пакетов. Под опоры пакетов устанавливают коврики (маты) противоскольжения размером 700 x 100(125) x 3 мм, по два коврика (мата) под каждый пакет (рисунок 44). Группу, состоящую из 9 пакетов слитков алюминия, увязывают одной увязкой. При размещении 12 или 15 пакетов они должны быть разделены на две. Каждая группа пакетов должна быть увязана одной горизонтальной увязкой.

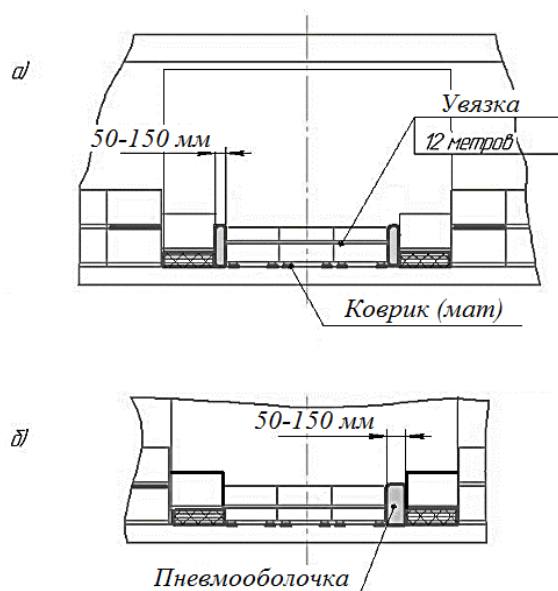


Рисунок 44 – Схемы размещения и крепления группы слитков алюминия, сформированных в пакеты, в междверном пространстве

Пневмооболочки устанавливают в заполняемые зазоры между группами пакетов на высоте от пола вагона не менее 50 мм.

Подбор пневмооболочек производят в зависимости от несущей способности пневмооболочек и массы закрепляемых пакетов в соответствии с таблицей 2 настоящей главы.

Величина заполняемого зазора пневмооболочки должна быть не более 150 мм.

При наличии зазора от 50 мм между пакетами основной группой и группой пакетов, размещенных в один ярус, устанавливают одну или две пневмооболочки (рисунок 44а и 44б).

Допускается при величинах заполняемых зазоров менее 50 мм между штабелями пакетов, стоящими в середине вагона, сдвигать пакеты вплотную к одному из штабелей (рисунок 44б) с установкой одной пневмооболочки.

Допускается уменьшение величины заполняемого зазора установкой в него совместно с пневмооболочкой сотопанелей размером 1200 х 700 х 50 мм. (рисунок 45), а также других прокладочных материалов аналогичных размеров.

Между пневмооболочками и пакетами слитков алюминия при их прямом контакте необходимо горизонтально установить прокладки из сотопанелей толщиной не менее 30 мм. В качестве прокладочного материала допускается применение ДСП, ДВП и других аналогичных материалов. Прокладки должны перекрывать всю контактную поверхность пневмооболочки.

Для защиты пневмооболочки от повреждения выступающими элементами вагона и частями груза применяют прокладочные материалы (ДСП, ДВП, фанера, ОСБ-плита, сотопанели и другие аналогичные материалы).

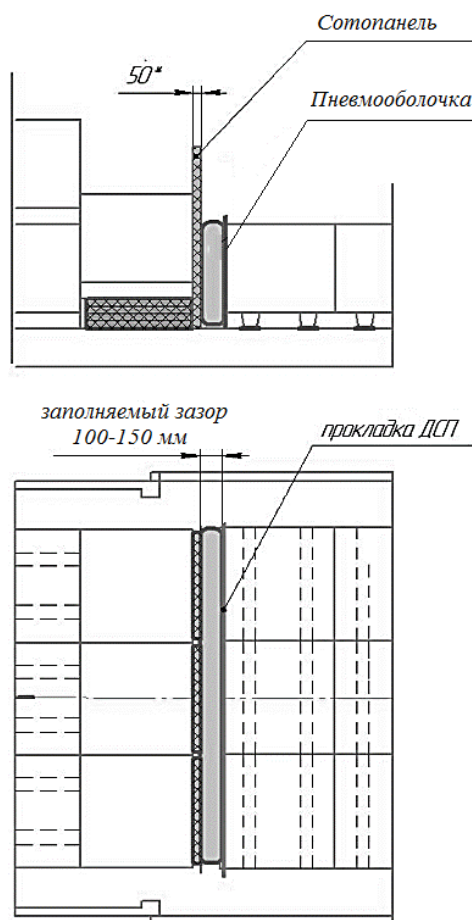
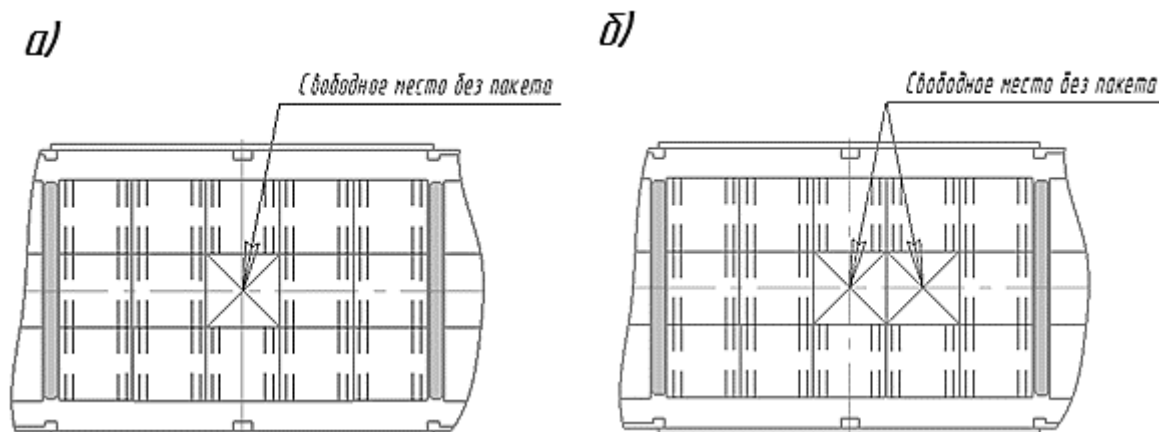


Рисунок 45 – Схема установки прокладок из сотопанелей в зазоры между пакетами слитков алюминия для уменьшения величины заполняемого зазора

От поперечного смещения в вагоне пакеты слитков алюминия закрепляют пневмооболочками размером 100 х 220 см, устанавливаемыми в зазоры между боковыми стенками вагона и штабелем пакетов слитков. Подбор пневмооболочек производят в зависимости от несущей способности пневмооболочек и массы закрепляемых пакетов в соответствии с таблицей 3 настоящей главы.

Между пневмооболочками и пакетами слитков алюминия с одной стороны, и пневмооболочки и боковыми стенками вагона с другой устанавливают прокладки из прокладочного материала (ДСП, ДВП, фанера, ОСБ-плита, сотопанели и другие аналогичные материалы).

Во избежание превышения грузоподъемности вагона допускается в междверном пространстве не устанавливать один-два пакета слитков алюминия на продольной оси вагона, не контактирующие с пневмооболочками (рисунок 46а, б).



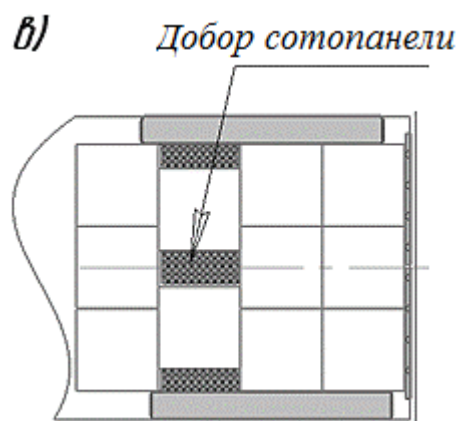


Рисунок 46 – Местоположение удаляемых из междверного пространства транспортных пакетов

Освободившееся пространство в штабеле заполняют добором из сотопанелей размером не менее 600 x 700 x 100 мм с установкой их без зазоров между собой и окружающих их пакетов (рисунок 46 в).

4. Особенности размещения и крепления грузов в рефрижераторных вагонах, вагонах-термосах, в вагонах, переоборудованных из рефрижераторных вагонов (ИВ-термосы и крытые вагоны с утепленным кузовом)

4.1. В соответствии с Межгосударственным стандартом ГОСТ 22235 при выполнении погрузочных и разгрузочных работ в вагонах с напольными решетками движение погрузчиков допускается только по напольным решеткам вагона. При этом нагрузка от колеса погрузчика с грузом не должна превышать 15 кН (1,5 тс). При нагрузке свыше 12 кН (1,2 тс) до 15 кН (1,5 тс) на пути следования погрузчика должны быть уложены металлические листы толщиной не менее 3 мм.

4.2. Груз должен быть подготовлен таким образом, чтобы исключить повреждение внутренней обшивки и теплоизоляции торцевых и боковых стен вагона.

4.3. При установке средств крепления не допускается повреждение теплоизоляции кузова гвоздями и другими крепежными изделиями.

4.4. Перед погрузкой крышки сливных труб, расположенных в углах грузового помещения вагона, должны быть закрыты.

4.5. Размещение скоропортящихся грузов в рефрижераторных вагонах при наличии на стенах вагона вертикальных брусков или гофр производят вплотную к ним, а при отсутствии брусков или гофр – на расстоянии 4-5 см от торцевых и продольных стен, если груз перевозится с соблюдением температурного режима и/или вентилирования.

4.6. При размещении груза в рефрижераторном вагоне между грузом и потолком вагона должен оставаться зазор не менее 500 мм. При наличии в вагоне воздухопроводов и балок с крючьями расстояние между ними и грузом должно быть не менее 200 мм.

4.7. В междверном пространстве груз размещают, а при необходимости также закрепляют таким образом, чтобы исключалась возможность навала груза на дверь.

4.8. Грузы в изотермических вагонах, оборудованных напольными решетками, устанавливают непосредственно на решетки.

В вагонах, переоборудованных из рефрижераторных с демонтажом напольных решеток, груз устанавливают на пол вагона или на подкладки (пустые поддоны).

4.9. Грузы в ящиках или без упаковки, не требующие в процессе перевозки омывания каждого места потоками воздуха, размещают в вагоне плотным штабелем в соответствии с положениями пункта 3.1.1 настоящей главы.

4.10. Грузы в ящиках, требующие в процессе перевозки омывания каждого места потоками воздуха (например, плодоовощная продукция), размещают в вагоне способами, приведенными на рисунке 39.

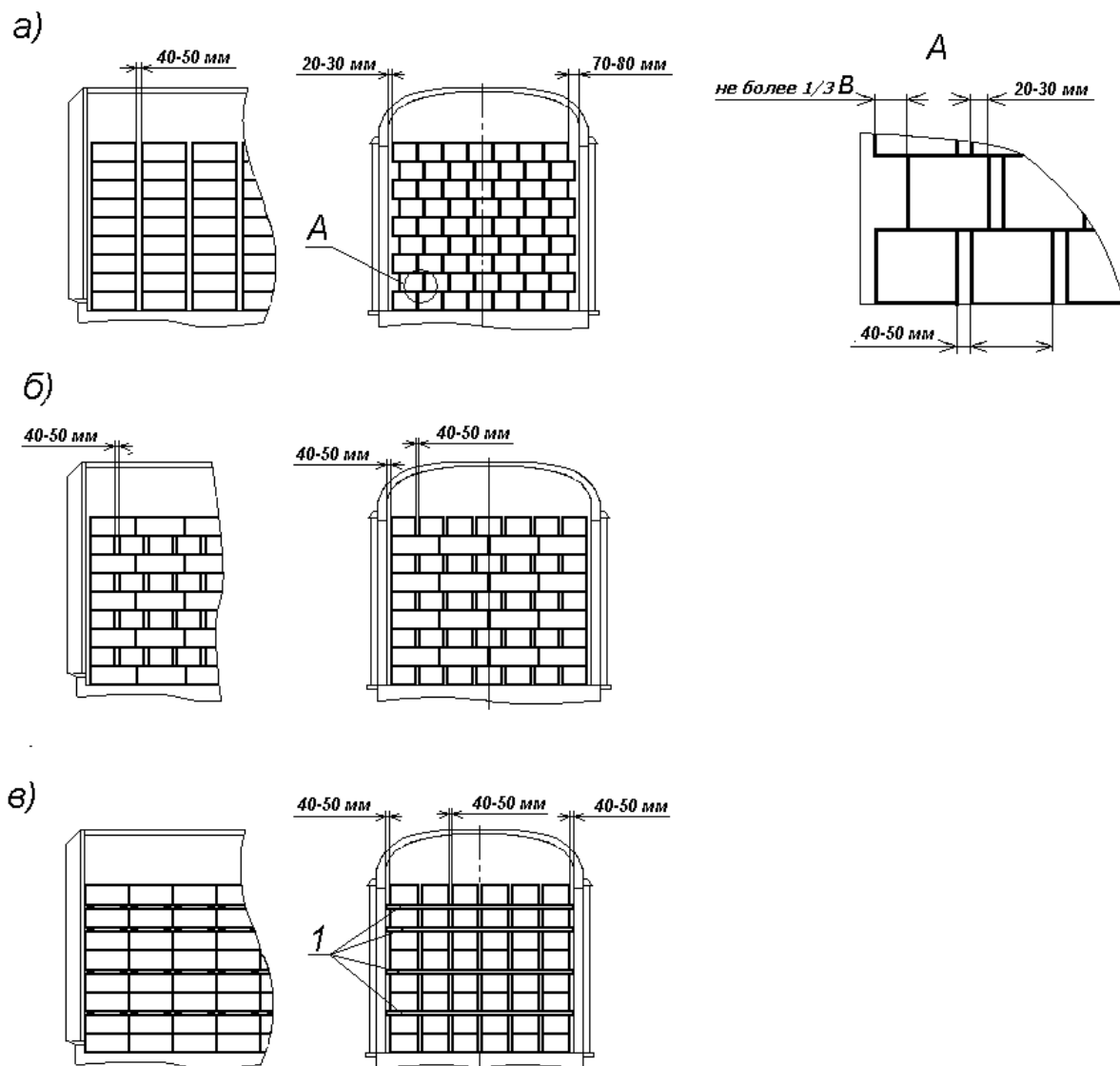


Рисунок 39 – Способы размещения ящиков с грузом, требующим омыwania потоками воздуха каждого места
 а – шахматная укладка; б – перекрестная укладка; в – вертикальная укладка
 1 – прокладка

Способ 1 – шахматная укладка (рисунок 39а). Ящики в нечетных ярусах размещают длинной стороной вдоль вагона с зазорами между ящиками 40 – 50 мм на расстоянии 70 – 80 мм от одной боковой стены вагона и 20 – 30 мм от другой. Ящики четных ярусов размещают в таком же порядке, но с перекрытием зазоров в поперечном направлении нижерасположенных нечетных ярусов внахлест на рядом расположенные ящики не менее чем на 20 – 30 мм. Свешивание крайних ящиков допускается не более чем на одну треть их ширины.

Способ 2 – перекрестная укладка (рисунок 39б). Ящики в нечетных ярусах размещают длинной стороной вдоль вагона, ящики в четных ярусах – поперек с зазорами между рядами ящиков 40 – 50 мм. Зазоры между штабелем и боковыми стенами при отсутствии гофров или вертикальных брусков должны быть 40 – 50 мм. Ящики в смежных ярусах должны перекрывать друг друга. Между ящиками нечетных ярусов образуются прямые каналы вдоль вагона, а между ящиками четных ярусов – каналы поперек вагона.

Способ 3 – вертикальная укладка (рисунок 39в). Ящики размещают по длине вагона вплотную один к другому и к торцевым стенам вагона, а по ширине – с зазорами 40 – 50 мм между ящиками и между ящиками и боковыми стенами вагона. Через каждые один-два яруса и под ящики каждого из двух верхних ярусов устанавливают деревянные прокладки толщиной 20 – 30 мм и длиной, равной внутренней ширине кузова вагона. Ящики каждого последующего яруса устанавливают над ящиками нижележащего яруса.

4.11. Ящики-лотки и картонные коробки в вагонах устанавливают плотным штабелем без применения прокладок. Допускается картонные коробки размещать на поддонах, установленных на напольные решетки вагона. При этом ящики-лотки размещают длиной вдоль вагона вплотную один к другому и к продольным стенам так, чтобы все стойки (головки) нижних ящиков-лотков входили в имеющиеся для них пазы верхних ящиков-лотков.

Стойки смежных ящиков-лотков верхнего яруса увязывают между собой.

Если суммарный зазор между штабелем и боковыми стенами вагона не превышает 150 мм, ящики-лотки, картонные коробки размещают с попеременным смещением поперечных рядов штабеля к одной и другой боковым стенам. Допускается один-два продольных ряда ящиков-лотков и картонных коробок размещать длинной стороной поперек вагона.

4.12. Между ярусами пакетов в термоусадочной пленке во избежание скольжения и повреждения пакетов допускается устанавливать прокладки из картона или другого прокладочного материала.

4.13. Если зазор между штабелями груза в ящичной таре (ящиках, ящиках-лотках, коробках) или без упаковки в продольном направлении в середине вагона, а в поперечном направлении суммарный зазор между грузом и боковыми стенами (при размещении штабеля симметрично относительно продольной плоскости симметрии вагона) или зазор между штабелями груза посередине вагона (при размещении груза вплотную к боковым стенам) превышает 200 мм, то груз закрепляют в соответствии с положениями пунктов 3.1.3 – 3.1.6 настоящей главы. Ограждение дверей не производят при условии выполнения положений пункта 4.7 настоящей главы.

4.14. Размещение и крепление грузов в бочках, барабанах производят в соответствии с положениями пункта 3.2 настоящей главы. При погрузке бочек «накатом» в вагон с напольными решетками на напольные решетки по траектории закатывания бочек должны укладываться доски или щиты таким образом, чтобы накат бочек осуществлялся не менее чем по двум доскам. При размещении бочек с рыбными грузами в рассоле напольные решетки или пол вагона застилают картоном или другим упаковочным материалом и засыпают слоем опилок толщиной не менее 10 см.

4.15. Замороженное мясо в тушах, полутушах и четвертинах, перевозимое без упаковки, укладывают в изотермические вагоны плотным штабелем с предварительной застилкой напольных решеток и стен на высоту погрузки бумагой или другим защитным материалом. Зазор между напольными решетками и стенами вагона не застилают.

Четвертины укладывают, начиная от торцевых стен вагона. В первом ярусе размещают передки шейными зарезами к торцевым стенам, а наружной поверхностью – к напольным решеткам, во втором ярусе – задки, в третьем – опять передки шейными зарезами в сторону междверного пространства и так далее. В междверном пространстве укладка производится от закрытой двери шейными зарезами в сторону продольной плоскости симметрии вагона.

Туши баранины и свинины укладывают рядами вдоль вагона до междверного пространства, а в междверном пространстве туши укладывают поперек вагона.

4.16. Мясо охлажденное и остывшее перевозят в рефрижераторных вагонах, оборудованных балками с крючьями, в подвешенном состоянии так, чтобы туши, полутуши и четвертины не соприкасались между собой, с полом и со стенами вагона.

4.17. При погрузке маргарина и жиров кондитерских, хлебопекарных и кулинарных напольные решетки или пол вагона застилают картоном.

4.18. Грузы в мешках, сетках, тюках, кипах размещают в вагоне в соответствии с пунктом 3.6 настоящей главы. Допускается мешки, сетки размещать в вертикальном положении.

Технические характеристики основных моделей крытых вагонов универсального назначения

Модель вагона	11-066	11-217	11-259	11-260	11-264	11-270	11-274	11-276	11-280	11-286	11-1807	11-9769	11-К001	11-7038	11-7045	11-965
Изготовитель	АВЗ	АВЗ, СРР	АВЗ	АВЗ	АВЗ	АВЗ	АВЗ	АВЗ	АВЗ	АВЗ	«Азовмаш» Азовстеп маш»	Код 1264	Поль- ша	ОАО «КВЗ»	ОАО «КВЗ»	ОАО «СтрахВЗ»
Грузоподъемность, т	68	68	68	68	68	68,8	50	68	68	67	67,2	65	64; 68	68	68	62
Масса тары вагона, т	21,3	24,7	24	26	25	24,5	35	26	26	27	26,8	28,7	22,9	26	25,3	32
Габарит	1-ВМ (0-Т)	1-ВМ (0-Т)	1-ВМ (0-Т)	1-ВМ (0-Т)	1-ВМ (0-Т)	1-ВМ (0-Т)	1-ВМ (0-Т)	1-ВМ (0-Т)	1-ВМ (0-Т)	1-ВМ (0-Т)	1-ВМ (0-Т)	1-ВМ (0-Т)	1-ВМ (0-Т)	1-ВМ (0-Т)		
База вагона, мм	10000	10000	10000	12240	10000	10000	10000	10000	12240	12240	11700			13500	13500	14400
Высота уровня настила пола от УГР, мм	1283	1286	1286	1286	1285	1286	1290	1286	1286	1286				1228	1228	1285
Длина кузова внутри, мм	13800	13844	13864	16080	13082	13844	13803	13844	15724	15724	15742			17492	17272	18500
Ширина кузова внутри, мм	2760	2764	2784	2770	2764	2764	2730	2764	2764	2764	2784			2766	2766	2800
Высота кузова внутри по боковой стене, мм	2791	2737	2802	3050	2791	2791	2800	2800	2860	2860	2820			3106	3106	2595
Размеры в свету дверного проема*, мм	2000х 2301	3794х 2343	3973х 2343 (1922х 2343)	3973х 2717	3794х 2343	3802х 2343	3890х 2264	3802х 2334 (1990х 2334)	3802х 2334	3802х 2334	3973х2717			3900х 2862	3900х 2862	8000
Объем кузова полный, м ³	120	120	120	138	114	122	120	122	138	138	138	139	120	150	150	135
Площадь наветренной поверхности, м ²	50	50	-	-	-	50	50	53	56	56	-	-	-	-	-	-
Высота центра тяжести порожнего вагона, м	1,40	1,45	-	-	-	1,45	1,76	1,45	1,45	1,45	-	-	-	-	-	-
Значение коэффициен- та, учитывающего ветровую нагрузку, ρ и поперечное смещение ЦТ груза за счет деформации рессор (глава 1, п.11.4.2)	8,36					8,36									-	-

* Размеры в свету верного проема в скобках – при одной открытой двери

Глава 12

РАЗМЕЩЕНИЕ И КРЕПЛЕНИЕ АТПОПЕЗДОВ, АТПОМОБИЛЕЙ, ПОЛУПРИЦЕПОВ, ПРИЦЕПОВ, ТЯГАЧЕЙ, СЪЕМНЫХ АТПОМОБИЛЬНЫХ КУЗОВОВ

1. Общие положения

1.1. Настоящая глава устанавливает способы размещения и крепления:

– автопоездов (тягач-полуприцеп, автомобиль-прицеп), автомобилей, полуприцепов, прицепов и тягачей на платформах модели 13-9961 в пределах габарита и на условиях перевозок, согласованных между перевозчиками, участвующими в перевозках;

– автопоездов (тягач-полуприцеп, автомобиль-прицеп), автомобилей, прицепов, тягачей и съемных автомобильных кузовов на платформах модели 13-4095 в пределах зонального габарита;

– автопоездов (тягач-полуприцеп, автомобиль-прицеп), автомобилей, прицепов, тягачей на платформах модели 13-9004М в пределах зонального габарита;

– автопоездов (тягач-полуприцеп, автомобиль-прицеп), автомобилей, полуприцепов, прицепов, тягачей на платформах модели 13-5205 в пределах зонального габарита;

– полуприцепов на платформах модели 13-6987 в пределах основного габарита.

1.2. На автопоездах, автомобилях, полуприцепах, прицепах, тягачах и съемных автомобильных кузовах знак центра тяжести не наносится.

1.3. Платформы моделей 13-9961 (рисунок 1), 13-4095 (рисунок 2) и 13-9004М (рисунок 3) имеют пониженную грузовую площадку с металлическим полом, на котором могут устанавливаться колесные упоры для крепления автопоездов, автомобилей, полуприцепов, прицепов, тягачей.

Размещение и крепление полуприцепа на платформе модели 13-5205 производится с использованием комплекта многооборотных средств крепления по проекту ЖТМА084.01.00.000 (АО «ВНИИЖТ»). Изображение платформы модели 13-5205 приведено на рисунке 4.

Платформа модели 13-6987, оборудованная съемным многооборотным средством крепления по проекту ГММГ.001.00.00.000 (АО «НВЦ «Вагоны»), предназначена для перевозки трехосных автомобильных полуприцепов, у которых расстояние между опорами и передней осью составляет 3820-4110 мм». Изображение платформы модели 13-6987 приведено на рисунке 5.

На металлическом полу платформы модели 13-9961 могут также устанавливаться упоры для крепления контейнеров.

Платформа модели 13-4095 оборудована торцевыми и боковыми откидными упорами для крепления съемных автомобильных кузовов и контейнеров.

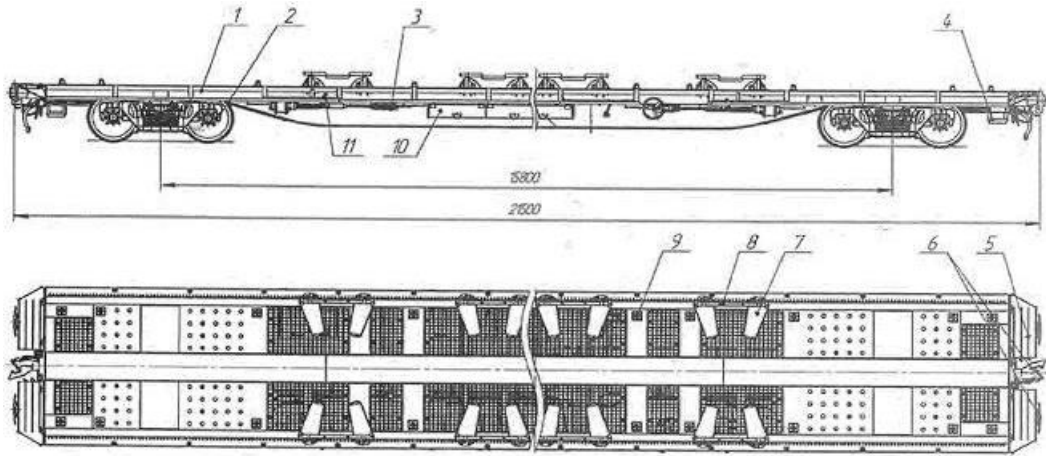


Рисунок 1 – Платформа модели 13-9961

1 – рама; 2 – тележка модели 18-9810; 3 – тормозная система; 4 – подножка; 5 – переездная площадка; 6 – ударно-тяговое устройство; 7 – колесный упор; 8 – поперечный упор; 9 – съемный упор для крепления контейнеров; 10 – подвагонный ящик для колесных упоров; 11 – ниша для съемных упоров для крепления контейнеров

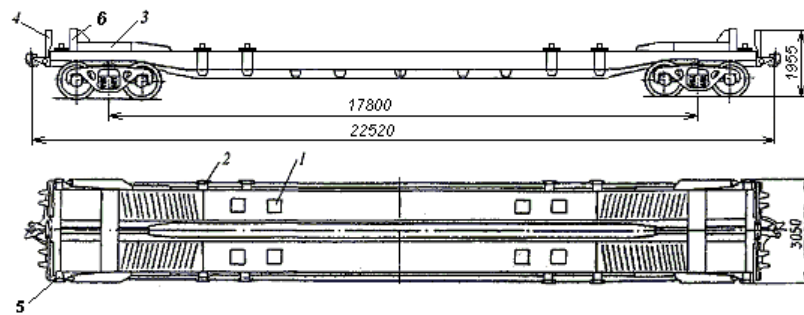


Рисунок 2 – Платформа модели 13-4095

1 – колесный упор; 2 – боковой откидной упор для крепления контейнеров; 3 – направляющий бортик; 4 – переездная площадка; 5 – торцевой откидной упор; 6 – стойка с поручнем

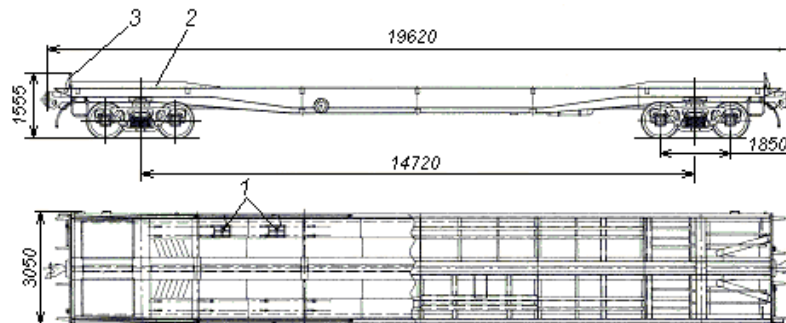


Рисунок 3 – Платформа модели 13-9004М

1 – колесный упор; 2 – направляющий бортик; 3 – торцевой борт

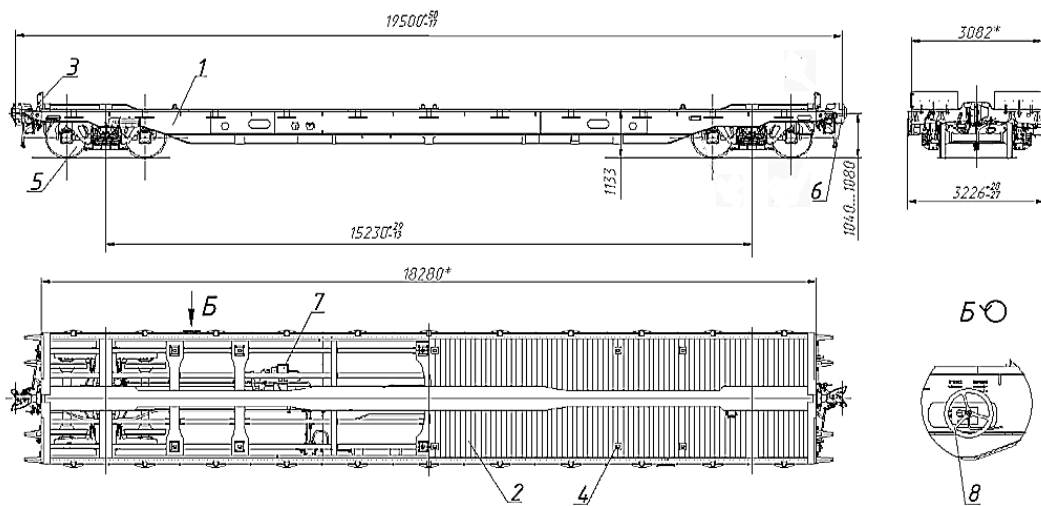


Рисунок 4 – Платформа модели 13-5205

- 1 – рама; 2 – настил пола; 3 – борт торцевой; 4 – фитинговый упор;
 5 – тележка двухосная модель 18-100 тип 2; 6 – устройство автосцепное;
 7 – автоматический пневматический тормоз; 8 – стояночный тормоз

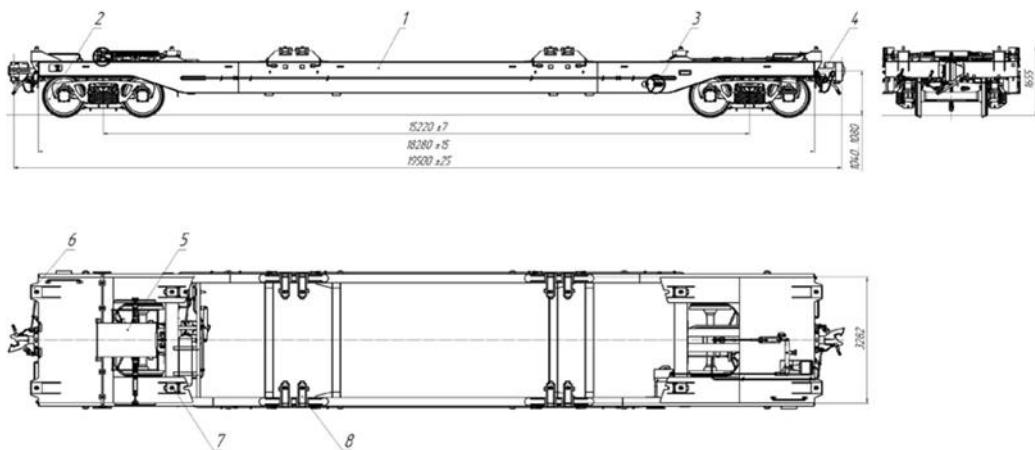


Рисунок 5 – Платформа модели 13-6987

- 1 – рама; 2 – тележка; 3 – тормозное оборудование; 4 – автосцепное оборудование;
 5 – седельное устройство; 6, 7, 8 – стационарные и откидные фитинговые упоры

Технические характеристики платформ приведены в таблице 1.

Таблица 1

Наименование параметра	Модели платформ				
	13-9961	13-4095	13-9004М	13-5205	13-6987
1. Грузоподъемность, т	55,5	48	44	67,5	69
2. Масса тары, т	30,5	28,0	24,5	26,0	24,8
3. Длина рамы, мм	20280	21350	18400	18280	18280
4. Длина по осям сцепления, мм	21500	22520	19620	19500	19500
5. База, мм	15800	17800	14720	15230	15220
6. Высота центра тяжести платформы над уровнем головок рельсов (УГР), мм	700	813	800	747	935
7. Параметры грузовой площадки:					
- высота пониженной части над УГР, мм	1100	970	1100	1133	-
- длина пониженной части, мм	-	12250	12140	-	-
- высота пола консольной части платформы над УГР, мм	1100	1300	1300	1250	-
8. Количество колесных упоров, шт.	16	8	8	-	-
9. Количество упоров для крепления контейнеров, шт.	12	12	-	8	16
10. Производство	Россия	Украина	Украина	Россия	Россия

1.4. Максимальные параметры автопоездов, автомобилей, полуприцепов, прицепов, тягачей приведены в таблице 2.

Таблица 2

Наименование параметра	Модель платформы				
	13-9961	13-4095	13-9004М	13-5205	13-6987
<u>Автопоезд (тягач-полуприцеп), рисунок ба</u>					
Длина, мм	16500	16500	16500	18750	-
Ширина, мм:					
- с обычным кузовом	2500	2500	2500	2550	-
- с рефрижераторным кузовом	2600	2600	2600	2600	-
Высота, мм	4000	4000 (3960)	3900 (3830)	3830 (3790)	-
Масса, т	48,0	48,0	44,0	39,25	-
<u>Автопоезд (автомобиль-прицеп), рисунок бб</u>					
Длина, мм	18350	18350	18350	18750	-
Ширина, мм:					
- с обычным кузовом	2500	2500	2500	2550	-
- с рефрижераторным кузовом	2600	2600	2600	2600	-
Высота, мм	4000	3700 (3630)	3700 (3630)	3830 (3790)	-
Масса, т	48,0	48,0	44,0	39,25	-
<u>Автомобиль, рисунок бв</u>					
Длина, мм	12300	12300	12300	12300	-
Ширина, мм:					
- с обычным кузовом	2500	2500	2500	2550	-
- с рефрижераторным кузовом	2600	2600	2600	2600	-
Высота, мм	4000	4000 (3960)	3900 (3830)	3830 (3790)	-
Масса, т	34,6	34,6	34,6	34,6	-
<u>Прицеп, рисунок бг</u>					
Длина, мм	10200	10200	10200	10200	-
Ширина, мм	2500	2500	2500	2550	-
Высота, мм	4000	4000	3900	3830	-
Масса, т	24,5	24,5	24,5	24,5	-
<u>Полуприцеп, рисунок бд</u>					
Длина, мм	14000	-	-	17400	14200
Ширина, мм:					
- с обычным кузовом	2500	-	-	2550	2550
- с рефрижераторным кузовом	2600	-	-	-	-
Высота, мм	4000	-	-	3830	4000
Масса, т	34,0	-	-	36,0	36,0
<u>Тягач, рисунок бе</u>					
Длина, мм	8900	8900	8900	8900	-
Ширина, мм	2500	2500	2500	2550	-
Высота, мм	4000	4000	3900	3830	-
Масса, т	12,0	12,0	12,0	12,0	-

Примечания: 1. В скобках приведены значения для кузовов автопоездов, автомобилей, полуприцепов, прицепов шириной 2600 мм.

2. Знак (-) означает, что такая перевозка не производится.

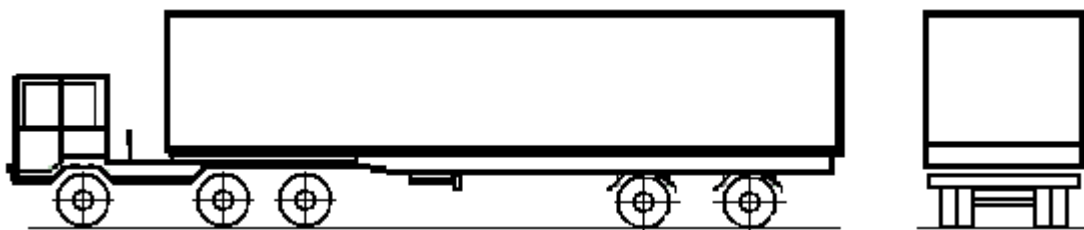


Рисунок 6а – Автопоезд (тягач – полуприцеп)

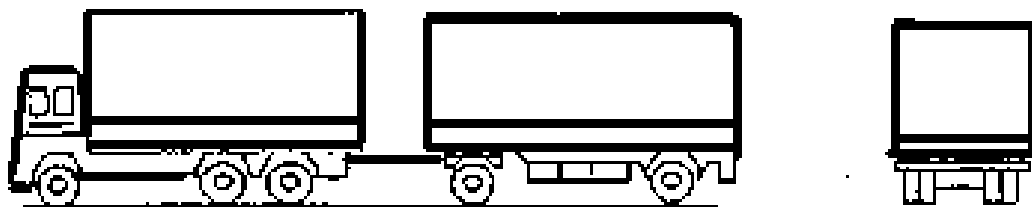


Рисунок 6б – Автопоезд (автомобиль-прицеп)

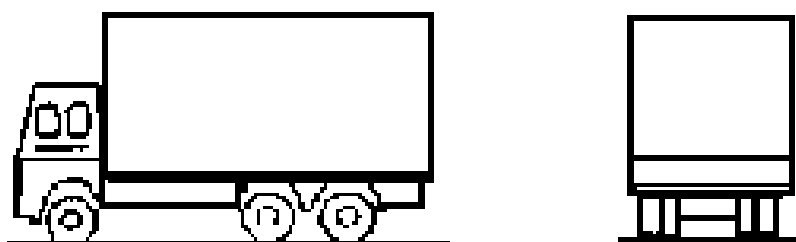


Рисунок 6в – Автомобиль

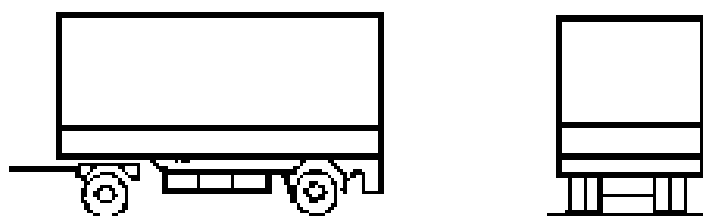


Рисунок 6г – Прицеп

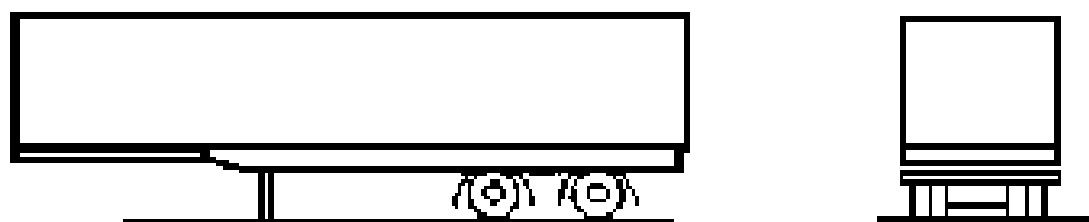


Рисунок 6д – Полуприцеп

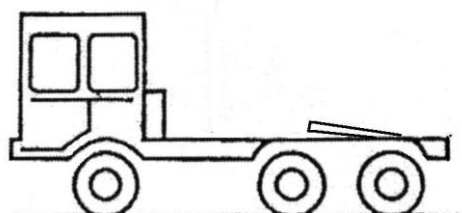


Рисунок 6е – Тягач

1.5. Размещение и крепление полуприцепа может производиться с использованием подкатной тележки (рисунок 7).

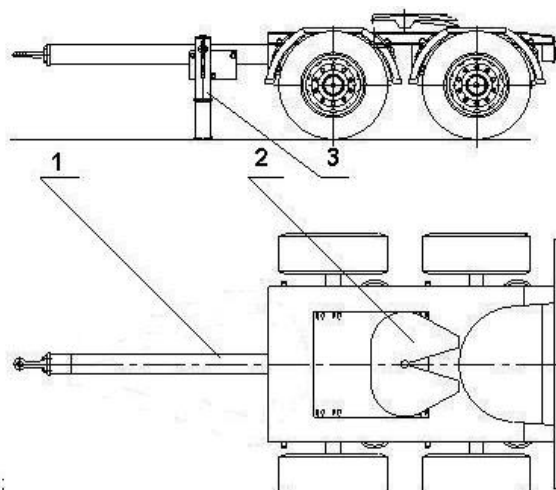


Рисунок 7

1 – телескопическое дышло; 2 – седельно-цепное устройство; 3 – опорная нога

Полуприцеп устанавливают на опорные ноги и поднимают при помощи штурвала опорных ног на необходимую высоту. Под опорно-цепное устройство полуприцепа при помощи тягача закатывают подкатную тележку. Штурвалом опорных ног полуприцеп опускают на тележку и производят их сцепление. Дышло подкатной тележки приводят в транспортное положение и фиксируют в соответствии с технической документацией на неё.

1.6. Автопоезда, автомобили, полуприцепы, прицепы, тягачи должны иметь исправную тормозную систему.

1.7. Перед погрузкой автопоездов, автомобилей, полуприцепов, прицепов, тягачей упоры для крепления контейнеров приводят в нерабочее положение, переездные площадки устанавливают в горизонтальное положение. После погрузки переездные площадки устанавливают в вертикальное положение.

Перед погрузкой съемных автомобильных кузовов упоры для крепления контейнеров приводят в рабочее положение, переездные площадки устанавливают в вертикальное положение.

1.8. После погрузки автопоездов (тягач-полуприцеп, автомобиль-прицеп), автомобилей, полуприцепов, прицепов, тягачей на платформу необходимо:

- затормозить их так, чтобы не произошло самопроизвольное растормаживание;
- максимально уменьшить высоту автомобиля, полуприцепа, прицепа, тягача за счет соответствующего регулирования пневматических устройств подвески;
- снять (убрать) антенны, развернуть зеркала вдоль автомобиля, тягача.

1.9. Автопоезда, автомобили, полуприцепы, прицепы, тягачи размещают на платформе симметрично ее продольной плоскости симметрии. Смещение автопоездов, автомобилей, полуприцепов, прицепов, тягачей в поперечном направлении допускается не более 100 мм. Выход за пределы концевой балки рамы платформы не должен превышать 400 мм (рисунки 10, 15б).

При размещении на платформе двух единиц груза разность значений их массы не должна превышать 6 т.

1.10. Для перевозки платформ в порожнем состоянии переездные площадки устанавливают в вертикальное положение, упоры для крепления контейнеров приводят в нерабочее положение, колесные упоры на платформе модели 13-9961 снимают и убирают в ниши, на платформах моделей 13-9004М, 13-4095 колесные упоры, прикрепленные тросами (цепочками) к продольной балке, устанавливают в отверстия на пониженной части пола.

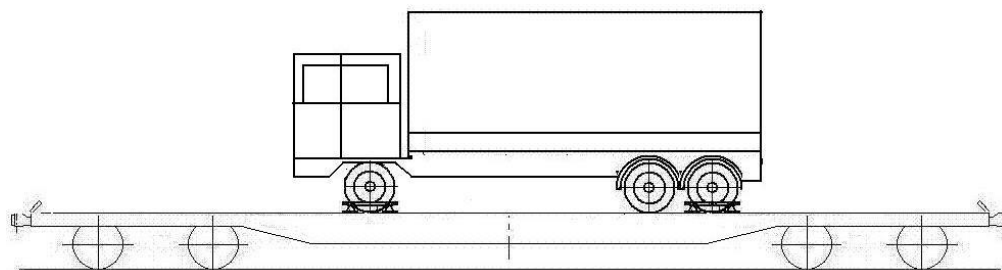
1.11. Груз в транспортных средствах (автопоездах, автомобилях, полуприцепах, прицепах, съемных автомобильных кузовах), размещенных на вагоне, должен быть размещен с соблюдением следующих требований:

- груз должен быть равномерно расположен по площади пола;
- тяжелые грузы не должны укладываться на легкие грузы;
- центр тяжести груза в кузове должен находиться на высоте от уровня пола, не более половины высоты кузова;
- груз в кузове, во избежание возможного смещения, должен быть компактно уложен, а имеющиеся в кузове зазоры должны быть заполнены прокладочным материалом;
- между штабелями груза и торцевыми дверями, во избежание повреждения грузом кузова или тента, должны предусматриваться соответствующие компенсирующие (упорные, защитные) устройства. Упор отдельных мест в тент не допускается;
- груз в кузове должен располагаться симметрично относительно его продольной плоскости симметрии;
- при размещении в кузове одиночных мест нагрузка на пол не должна превышать допустимого значения, установленного для данного типа транспортного средства. Одиночные места должны быть закреплены от опрокидывания или смещения.

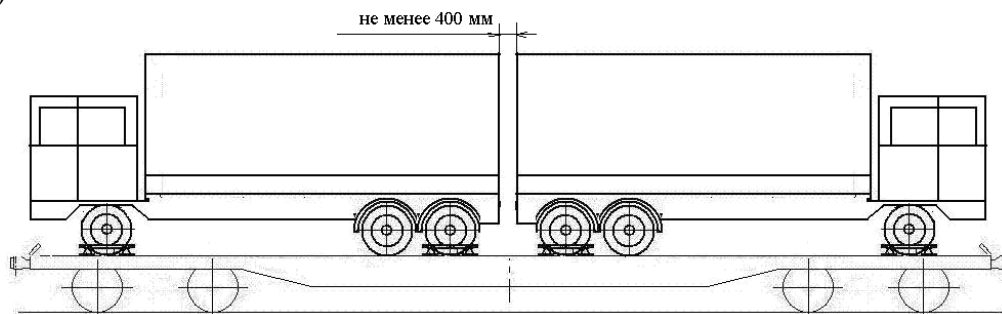
2. Размещение и крепление автопоездов, автомобилей, полуприцепов, прицепов, тягачей на платформах модели 13-9961

2.1. Размещение и крепление автопоездов (автомобиль-прицеп, тягач-полуприцеп), автомобилей на платформе производят в соответствии со схемами, приведенными на рисунке 8.

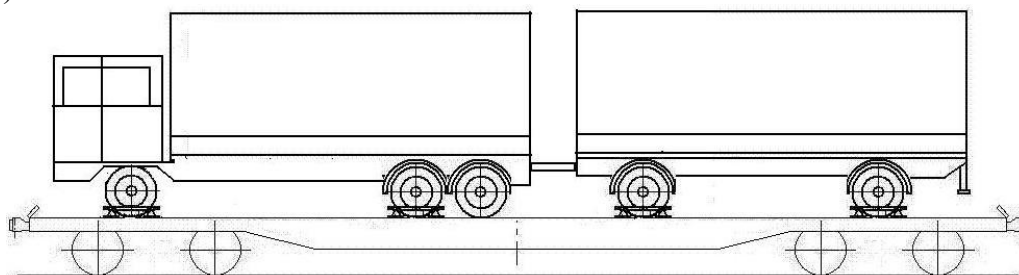
а)



б)



в)



г)

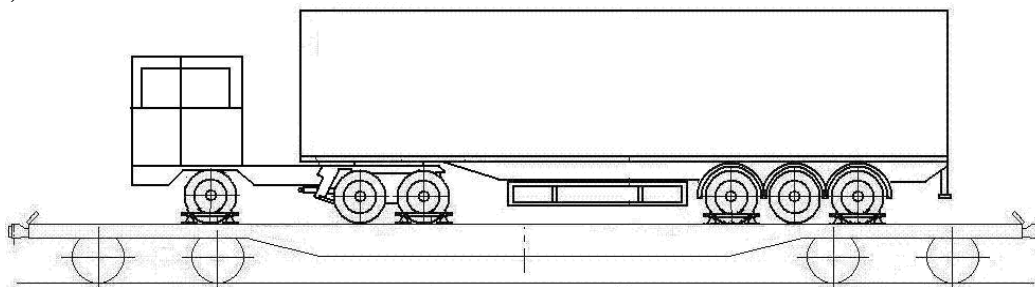


Рисунок 8 – Размещение и крепление автопоездов, автомобилей

При размещении на одной платформе двух автомобилей (рисунок 8б) расстояние между автомобилями должно быть не менее 400 мм. Расстояние от закрепляемой оси автомобиля до концевой балки рамы платформы должно быть не менее 1000 мм. Количество автомобилей на платформе определяют в зависимости от их длины и массы.

Крепление автопоездов и автомобилей производят колесными упорами и поперечными упорами, входящими в комплект платформы. Каждый автомобиль, прицеп, тягач закрепляют восемью колесными упорами и четырьмя поперечными упорами, устанавливаемыми к колесам одной передней и одной задней оси. Полуприцеп на трех осях закрепляют восемью колесными упорами и четырьмя поперечными упорами, полуприцеп на двух осях – четырьмя колесными и двумя поперечными упорами. Колесный упор фиксируют на полу платформы, вставляя два U-образных штыря в отверстия в основании упора, совмещенные с отверстиями, расположенными в полу через каждые 75 мм (рисунок 9).

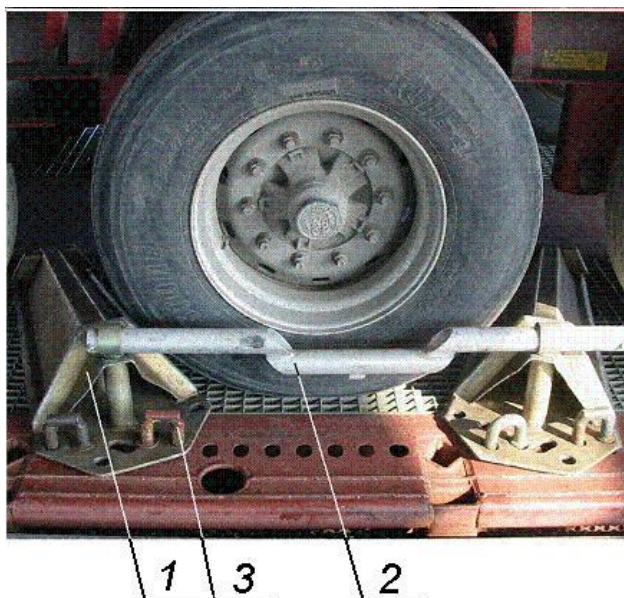


Рисунок 9 – Установка упоров

1 – колесный упор; 2 – поперечный упор; 3 – U-образный штырь

Суммарный зазор между кругом катания колеса и поверхностями колесных упоров не должен превышать 75 мм. На каждую пару колесных упоров с внешней стороны колес устанавливают поперечные упоры, вставляя их штыри в вертикальные втулки в корпусе колесных упоров, расположенные максимально близко к боковой поверхности колеса.

2.2. Размещение и крепление прицепов на платформе производят в соответствии со схемами, приведенными на рисунке 10.

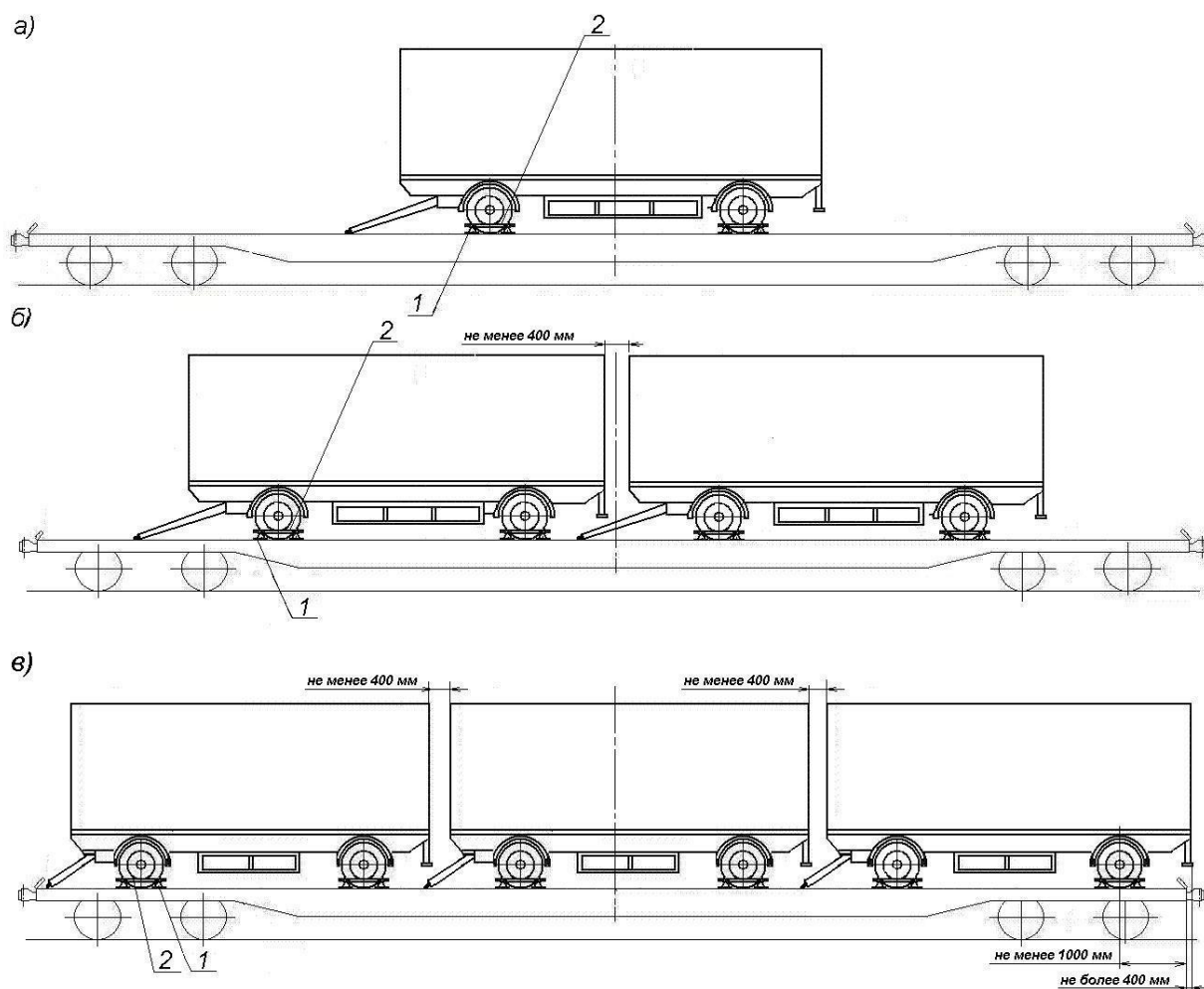


Рисунок 10 – Размещение и крепление прицепов
 1 – колесный упор; 2 – поперечный упор

При размещении на одной платформе нескольких прицепов (рисунки 10б, 10в) расстояние между прицепами должно быть не менее 400 мм. Расстояние от крайней закрепляемой оси прицепа до концевой балки рамы платформы должно быть не менее 1000 мм. Количество прицепов на платформе определяют в зависимости от их длины и массы.

Разность значений массы крайних прицепов не должна превышать 6 т.

Сцепное устройство (дышло) прицепа опускают и опирают на пол платформы.

Крепление прицепов производят в соответствии с требованиями положений пункта 2.1 настоящей главы.

2.3. Размещение полуприцепов на платформе производят в соответствии со схемами, приведенными на рисунке 11.

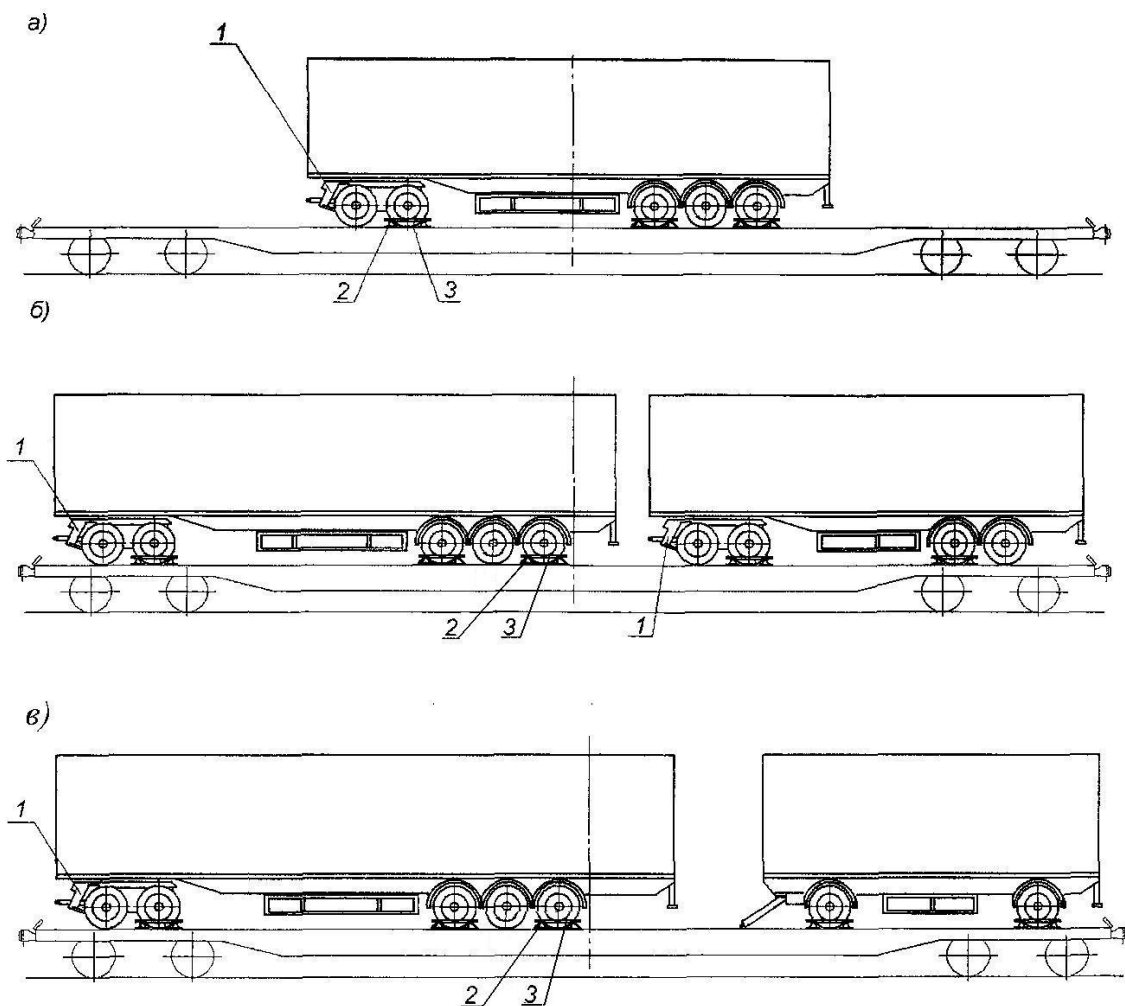


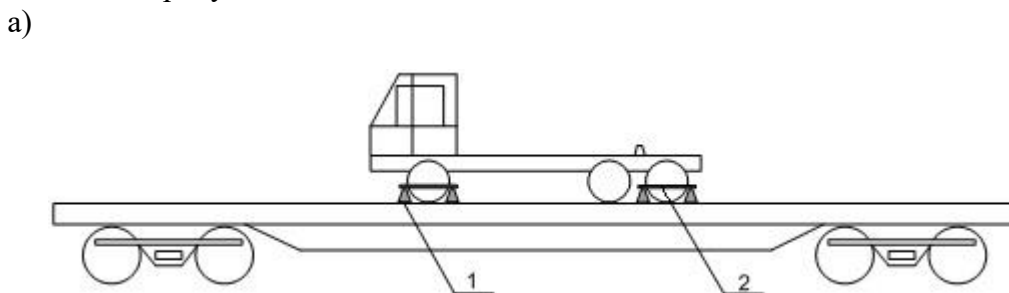
Рисунок 11 – Размещение и крепление полуприцепов и прицепов
 1 – подкатная тележка; 2 – колесный упор; 3 – поперечный упор

При размещении на одной платформе двух полуприцепов (рисунок 11б), а также полуприцепа и прицепа (рисунок 11в) расстояние между ними должно быть не менее 400 мм. Расстояние от закрепляемой оси полуприцепа до концевой балки рамы платформы должно быть не менее 1000 мм.

Каждый полуприцеп, размещенный на платформе с применением подкатной тележки, закрепляют в соответствии с положениями пункта 2.1 настоящей главы.

Подкатную тележку закрепляют четырьмя колесными упорами и двумя поперечными упорами.

2.4. Размещение тягачей на платформе производят в соответствии со схемами, приведенными на рисунке 12.



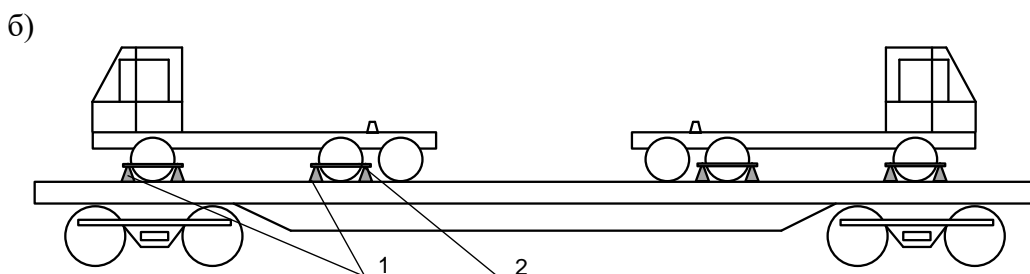


Рисунок 12 – Размещение и крепление тягачей
1 – колесный упор; 2 – поперечный упор

Одиночный тягач размещают симметрично относительно поперечной плоскости симметрии платформы (рисунок 12а).

Два тягача размещают таким образом, чтобы расстояние между ними составляло не менее 400 мм (рисунок 12б).

Крепление каждого тягача от смещений осуществляется восемью колесными и четырьмя поперечными упорами, устанавливаемыми под колеса передней и одной из задних осей тягача.

3. Размещение и крепление автопоездов, автомобилей, прицепов, тягачей на платформах моделей 13-4095, 13-9004М

3.1. Автопоезд (тягач-полуприцеп) на платформе размещают таким образом, чтобы колеса полуприцепа и задние колеса тягача находились на горизонтальной площадке пониженной части пола платформы (рисунок 13). Передние колеса тягача могут располагаться на верхней или пониженной горизонтальной части грузовой площадки или на наклонном ее участке.

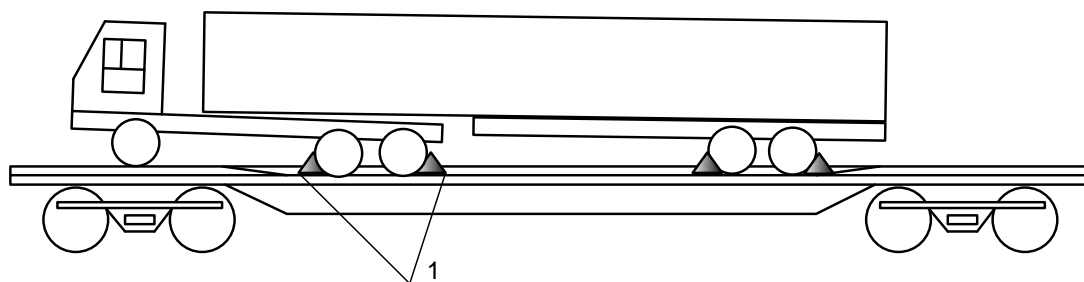
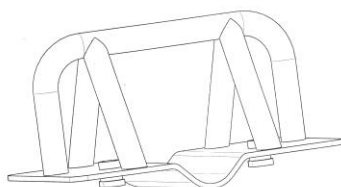


Рисунок 13 – Размещение и крепление автопоезда (тягач-полуприцеп)
1 – колесный упор

Автопоезд от продольных смещений закрепляют восемью колесными упорами. При этом четыре колесных упора устанавливают под задний мост тягача и четыре – под колеса полуприцепа. Общий вид колесных упоров приведен на рисунке 14.

а)



б)

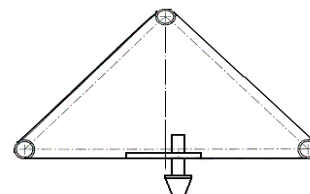


Рисунок 14 – Общий вид колесных упоров платформ:
а) модели 13-4095
б) модели 13-9004М

Допускается устанавливать упоры под колеса автопоезда, автомобиля, полуприцепа, прицепа, тягача с зазорами, суммарная величина которых для каждой пары упоров не должна превышать 100 мм.

3.2. Автопоезд (автомобиль-прицеп) размещают на платформе таким образом, чтобы передние колеса автомобиля и задние колеса прицепа находились на верхних горизонтальных участках пола платформы (рисунок 15).

Допускается устанавливать автопоезд в сцепленном (рисунки 15а, 15б) или расцепленном (рисунок 15в) состоянии.

При установке в расцепленном состоянии сцепное устройство (дышло) прицепа опускают и опирают на пол платформы, автомобиль располагают на расстоянии не менее 250 мм от прицепа.

Автопоезд от продольных смещений закрепляют восемью колесными упорами: четыре колесных упора устанавливают под задний мост автомобиля и четыре – под переднюю ось прицепа.

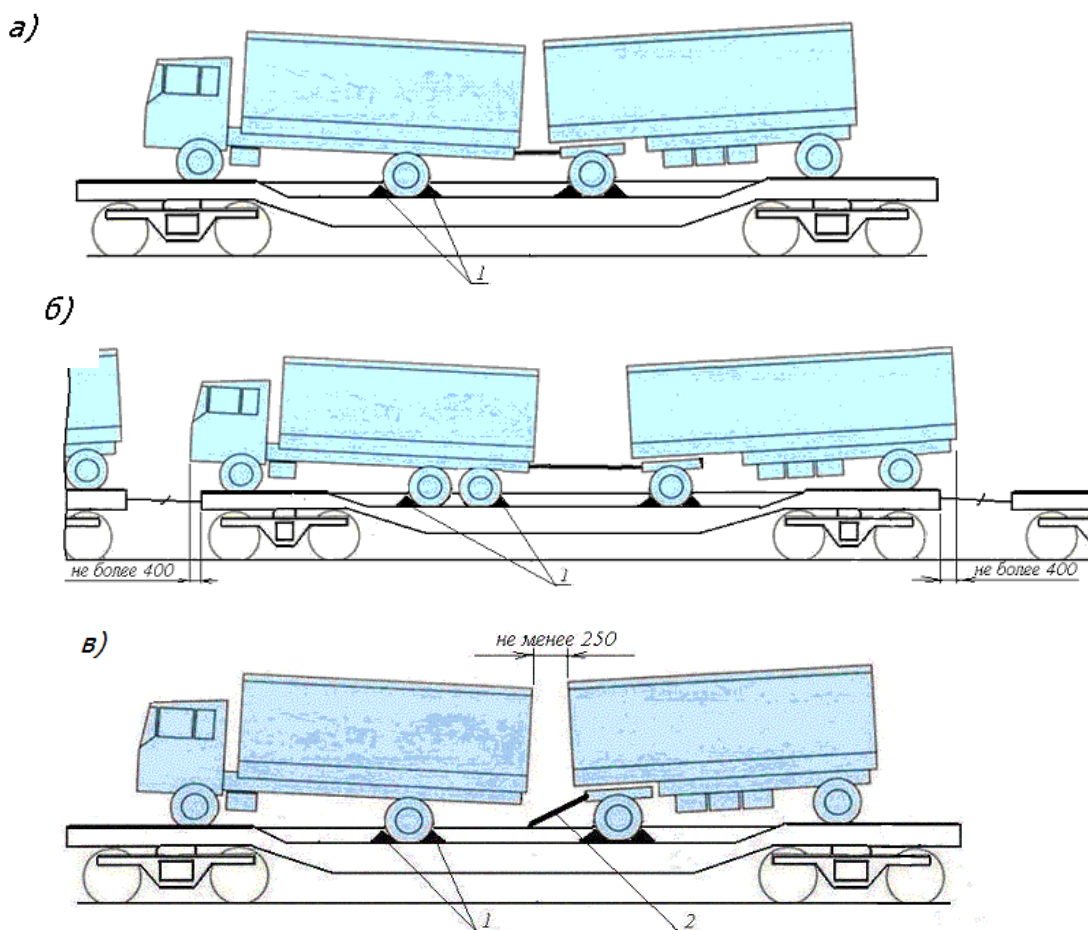


Рисунок 15 – Размещение и крепление автопоезда (автомобиль-прицеп)
1 – колесный упор; 2 – сцепное устройство (дышло)

3.3. Автомобиль или прицеп размещают на пониженной горизонтальной части грузовой площадки.

Автомобиль, прицеп от продольных смещений закрепляют четырьмя колесными упорами. Упоры устанавливают под колеса заднего моста автомобиля (рисунок 16), под переднюю и заднюю оси прицепа (рисунок 17).

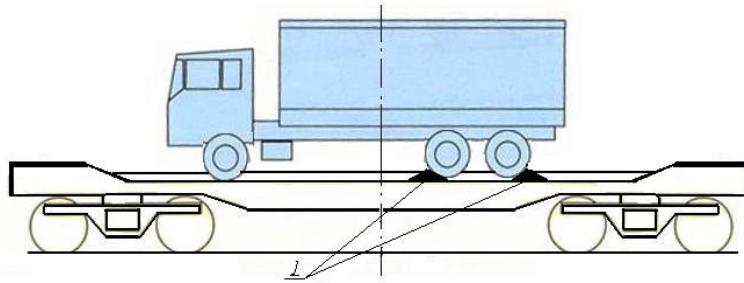


Рисунок 16 – Размещение и крепление автомобиля
1 – колесный упор

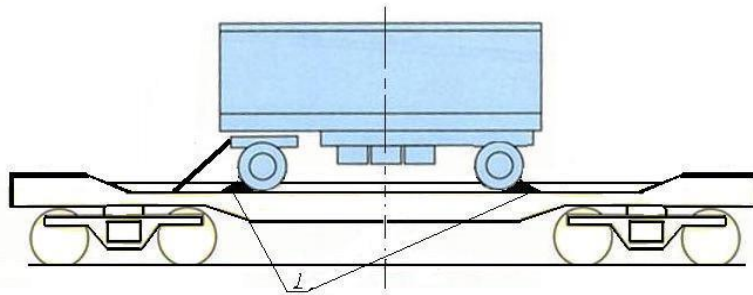


Рисунок 17 – Размещение и крепление прицепа
1 – колесный упор

3.4. На платформе размещают один или два тягача (рисунок 18). Одиночный тягач размещают на пониженной горизонтальной части грузовой площадки симметрично относительно поперечной плоскости симметрии платформы. Два тягача размещают таким образом, чтобы расстояние между ними составляло не менее 400 мм.

Каждый тягач от продольных смещений закрепляют четырьмя колесными упорами, устанавливаемыми под колеса заднего моста.

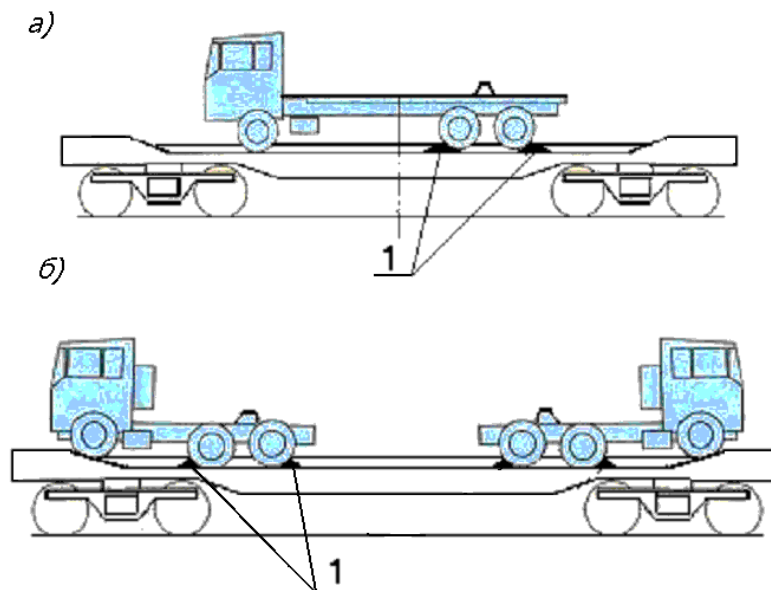
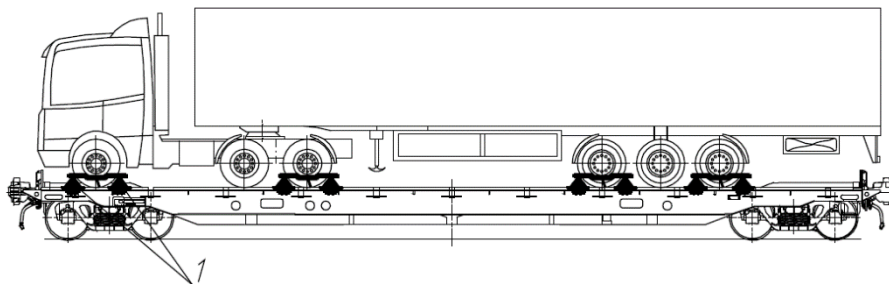


Рисунок 18 – Размещение и крепление тягачей
а – одного тягача; б – двух тягачей; 1 – колесный упор

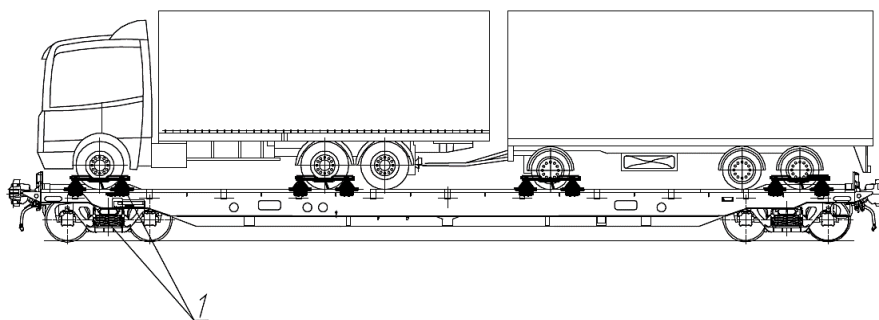
4. Размещение и крепление автопоездов, автомобилей, полуприцепов, прицепов, тягачей на платформах модели 13-5205

4.1. Размещение и крепление автопоездов, автомобилей, прицепов, тягачей на платформе производят в соответствии со схемами, приведенными на рисунке 19.

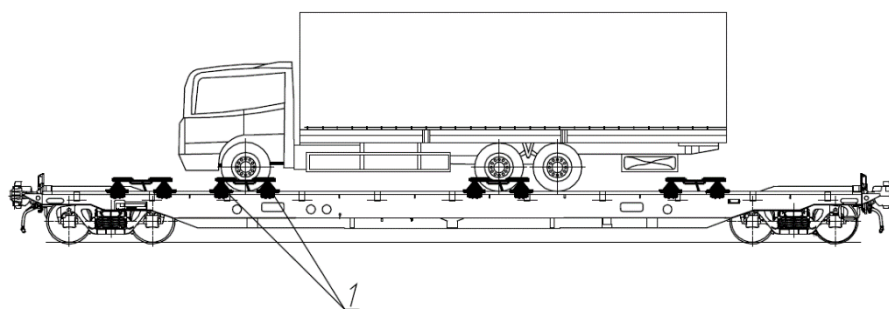
а)



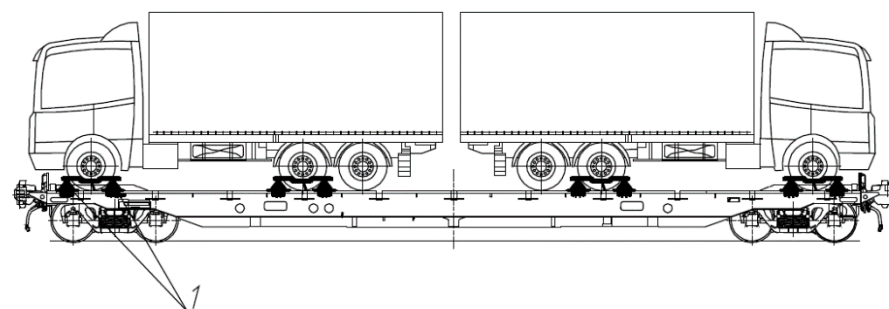
б)



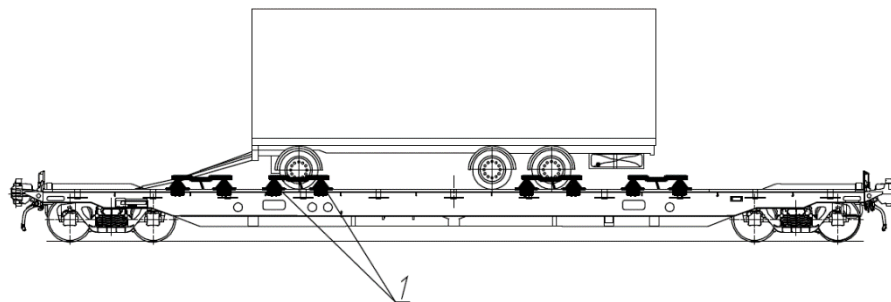
в)



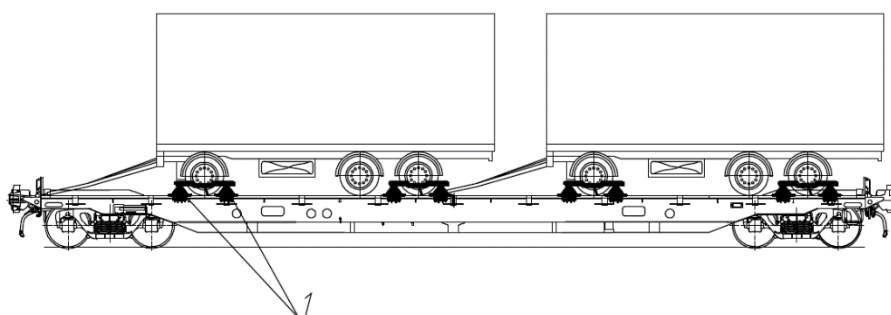
г)



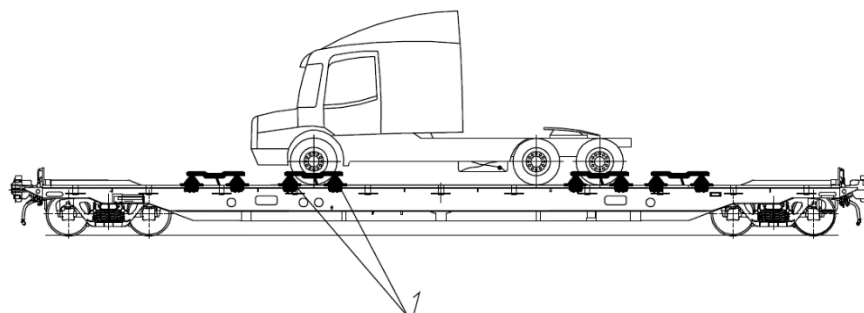
д)



е)



ж)



з)

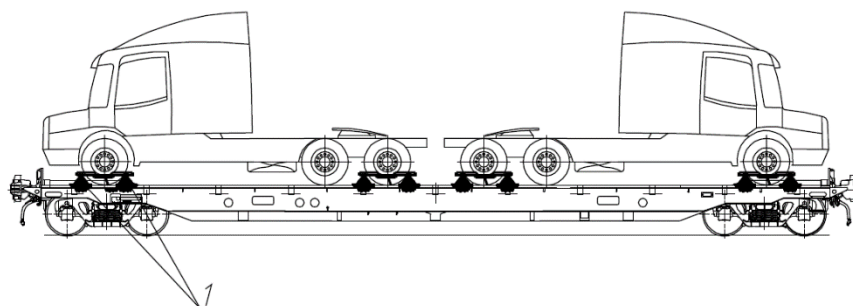


Рисунок 19 – Размещение и крепление
а, б – одного автопоезда; в – одного автомобиля; г – двух автомобилей; д – одного прицепа; е – двух прицепов; ж – одного тягача; з – двух тягачей; 1 – колесный упор

Крепление транспортных средств производят продольными и поперечными колесными упорами (чертежи 1292.08.01.000 СБ, 1292.08.02.000 СБ) в соответствии с требованиями положений пункта 2.1 настоящей главы.

При размещении на одной платформе двух грузов (рисунки 19г, е, з) расстояние между ними должно быть не менее 400 мм, разность значений полной массы не должна превышать 6 т.

Расстояние от закрепляемой оси транспортного средства до концевой балки платформы должно быть не менее 1000 мм. Количество автомобилей на платформе определяют в зависимости от их длины и массы.

4.2. Размещение и крепление полуприцепа на платформе производят с использованием комплекта многооборотных средств крепления по проекту ЖТМА084.01.00.000 в соответствии со схемой, приведенной на рисунке 20. На платформе устанавливают упоры для крепления контейнеров – по два упора в первую и пятую пару отверстий в раме с одного из торцов платформы.

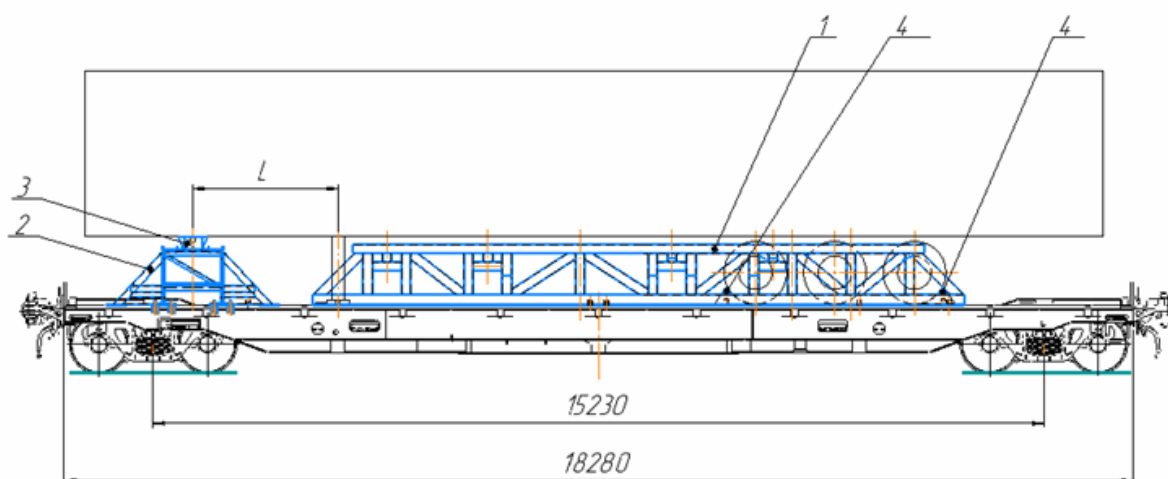


Рисунок 20 – Размещение и крепление полуприцепа

1 – средство крепления полуприцепа; 2 – опора полуприцепа; 3 – опора шкворневая; 4 – упоры автомобильные; L – расстояние от опорных стоек полуприцепа до его шкворня, расстояние от середины опоры полуприцепа до упора для крепления контейнера.

Опору полуприцепа размещают на платформе с установкой боковых лап по осям отверстий, располагающихся вдоль края пола платформы. Опору полуприцепа фиксируют к полу платформы с помощью скоб, вставляемых в отверстия опорных листов опоры, совмещенные с отверстиями, расположенными на боковых балках рамы платформы.

Перед погрузкой груза, средство крепления полуприцепа располагают на горизонтальной площадке, позволяющей осуществлять свободный заезд тягача с полуприцепом, угол наклона не должен превышать одного градуса. Полуприцеп на средстве крепления устанавливают таким образом, чтобы его опорные стойки, приведенные в рабочее состояние, располагались встык с внутренними боковыми кромками планок концевых.

Упоры автомобильные устанавливают в место закрепления задней оси полуприцепа. Крепление осуществляется путем установки фиксаторов и осей в вырезы стопорных планок средства крепления полуприцепа с последующей установкой упора автомобильного на фиксаторы и оси. Далее устанавливают блок фиксирующий для предотвращения сдвига в поперечном направлении. Задние колеса полуприцепа должны касаться упора автомобильного. Общий вид колесного упора приведен на рисунке 21.

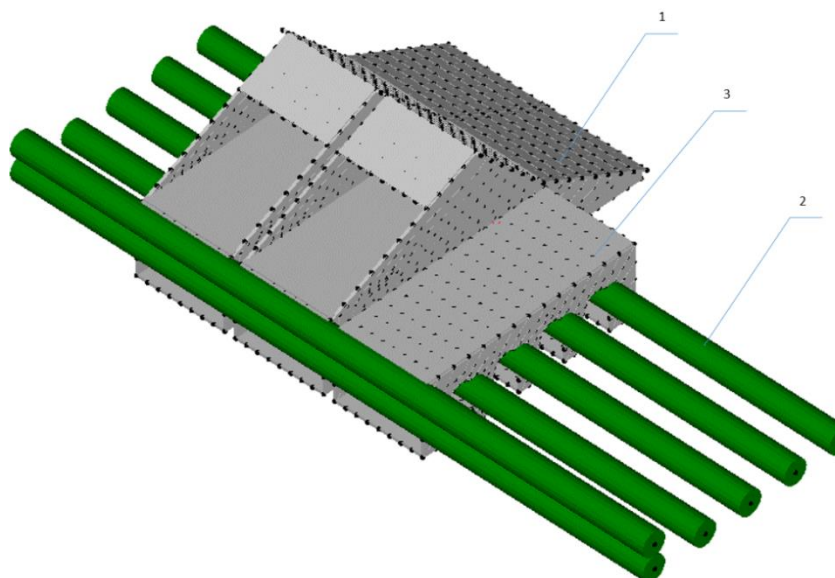


Рисунок 21 – Общий вид колесного упора с креплением
1 – упор автомобильный; 2 – фиксатор упора; 3 – блок фиксирующий

После окончания установки полуприцепа на средство крепления, опорные стойки полуприцепа приводят в рабочее положение.

После съезда тягача со средства крепления полуприцепа, под передние колеса устанавливают вторую пару упоров с креплением. Зазор между поверхностью шины закрепляемого колеса и упором не должен превышать 85 мм.

Средство крепления полуприцепа (СКП) с грузом устанавливают на платформу таким образом, чтобы упоры платформы для крепления контейнеров вошли в отверстия опорных листов СКП, а шкворень полуприцепа вошел в вырез листа шкворневой опоры.

Расстояние от середины опоры полуприцепа (поперечная ось симметрии) до упора для крепления контейнера должно быть равно расстоянию от шкворня полуприцепа до его опорных стоек (расстояние L, см. рисунок 20). Отклонение точности установки опоры не должно превышать 70 мм.

5. Размещение и крепление полуприцепов на платформах модели 13-6987

5.1. Размещение и крепление полуприцепа на платформе с использованием съемного многооборотного средства крепления по проекту ГММГ.001.00.00.000 производят в соответствии со схемой, приведенной на рисунке 22.

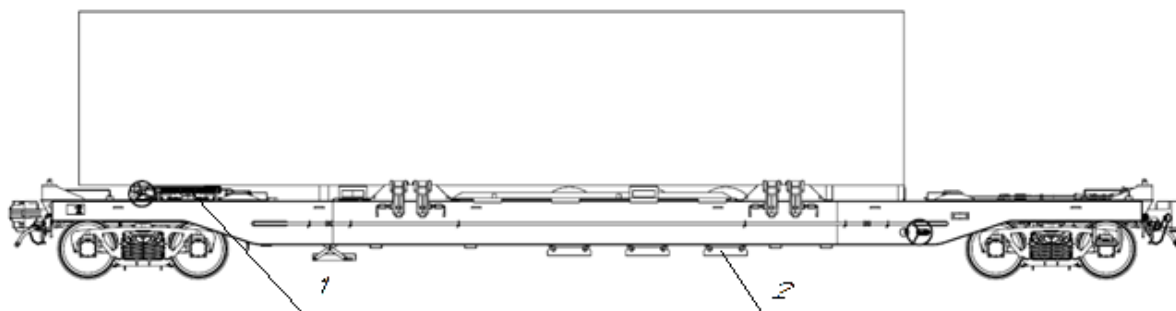


Рисунок 22 – Размещение и крепление полуприцепа
1 – седельное устройство; 2 – съемное многооборотное средство крепления

При погрузке полуприцепов все откидные фитинговые упоры приводят в нерабочее положение.

Общий вид крепления по проекту ГММГ.001.00.00.000 приведен на рисунке 23.

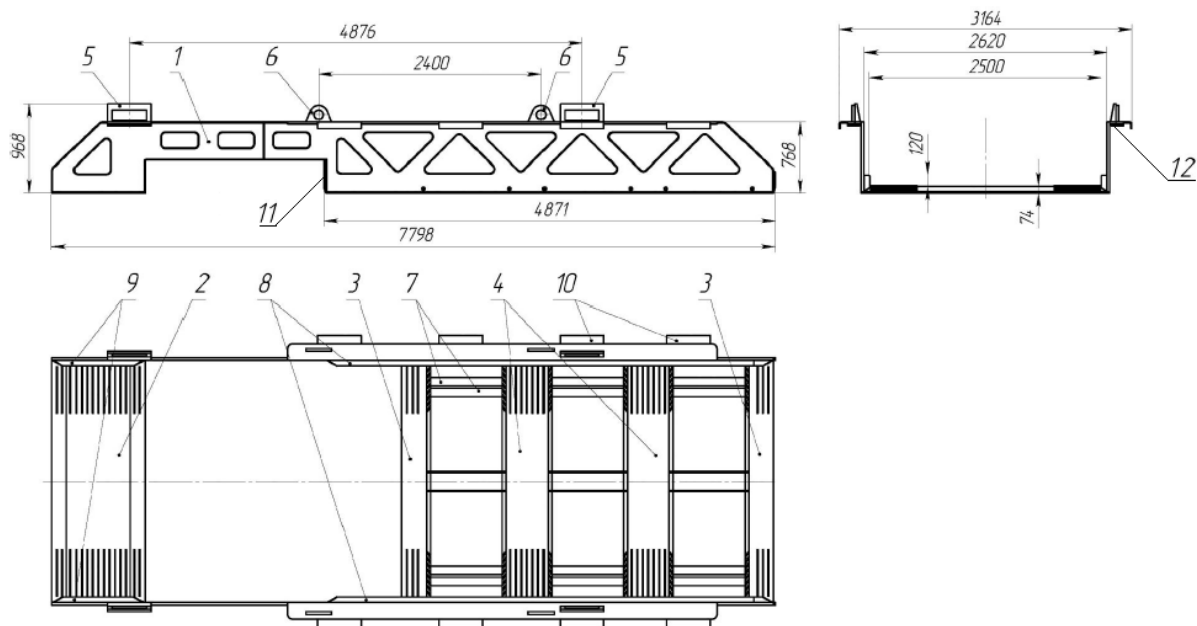


Рисунок 23 – Средство крепления по проекту ГММГ.001.00.00.000

- 1 – балка боковая; 2 – балка опорная под лапы полуприцепа; 3, 4 – балка опорная;
- 5 – проушина для поднятия в груженом состоянии; 6 – проушина для поднятия в порожнем состоянии; 7 – стропы текстильные; 8, 9 – балка направляющая;
- 10 – ограничитель поперечных перемещений; 11 – демпферы полиуретановые;
- 12 – прокладки износостойкие

На съемное многооборотное средство крепления, предварительно размещенное на полу, устанавливают полуприцеп колесами в пространство между опорными балками. Опорные стойки полуприцепа опускают на балку. Вращением ручки вкручивают опорные стойки полуприцепа до момента, пока угол наклона его вперед не составит двух градусов (разность размеров А и Б должна составлять 160-165 мм, см. рисунок 24).

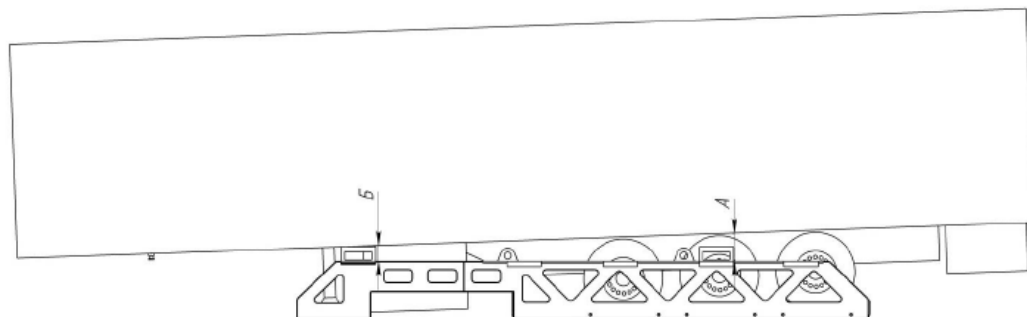


Рисунок 24 – Установка угла наклона полуприцепа

Съемное многооборотное средство крепления с грузом устанавливают на платформу в пространство между опорными балками рамы вагона, при этом шкворень полуприцепа должен войти в паз седельного устройства установленного на платформе.

Центрирование груза относительно поперечной оси при погрузке производят путем совмещения красной маркировочной линии на боковой балке средства крепления с желтой маркировочной линией на боковой балке вагона. Нижние поверхности

горизонтальных полок боковых балок съемного многооборотного средства крепления через износостойкие прокладки ложатся на верхние полки боковых балок рамы вагона, при этом ограничители боковых перемещений центрируют крепление от смещений относительно продольной плоскости. Продольные перемещения съемного многооборотного средства с полуприцепом ограничиваются поперечными балками рамы вагона.

Седельное устройство платформы для крепления шкворня полуприцепа состоит из:

- подвижной части, предназначенной для размещения и крепления шкворня;
- неподвижного основания, закрепленного на раме, и предназначенного для размещения подвижной части и передачи вертикальной нагрузки на раму;
- привода (тягового или цепного) для регулирования положения подвижной части относительно основания для обеспечения погрузки полуприцепов с различной базой;
- откидной крышки для закрытия подвижной части от внешних воздействий.

Подвижная часть седельного устройства при этом:

- имеет свободное перемещение при воздействии продольных нагрузок при перевозке полуприцепов за счет использования материалов с низким коэффициентом трения;
- оснащено механизмом фиксации шкворня полуприцепа от вертикальных перемещений (при перевозке);
- имеет фиксацию от продольных смещений в нерабочем положении (без полуприцепа).

Седельное устройство является составной частью рамы платформы, общий вид представлен на рисунках 25 и 26.

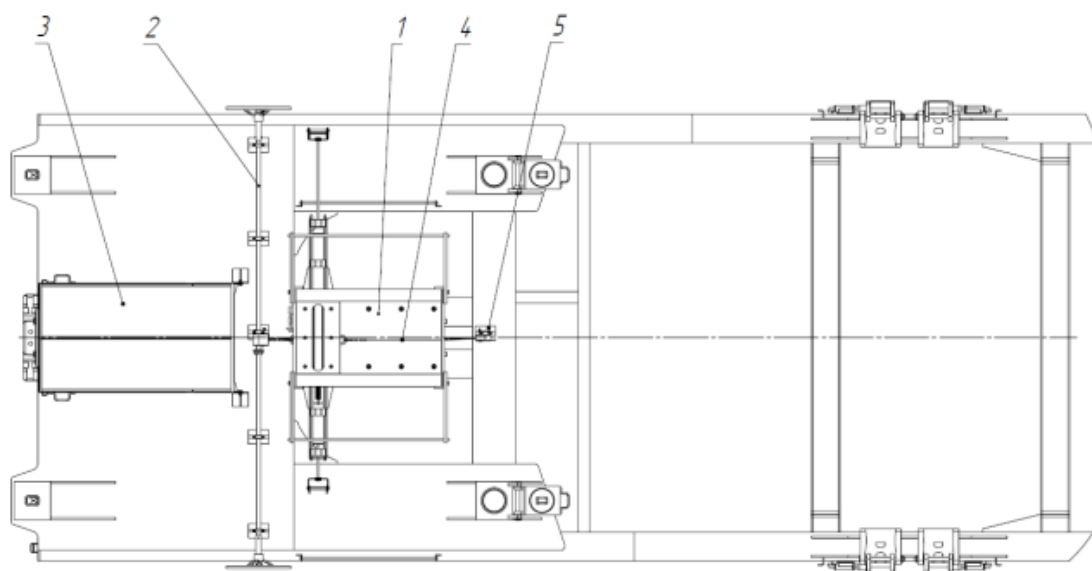


Рисунок 25 – Седельное устройство

1 – седельное устройство; 2 – привод; 3 – защитная крышка; 4 – тросовая или цепная передача привода; 5 – дополнительный шкив

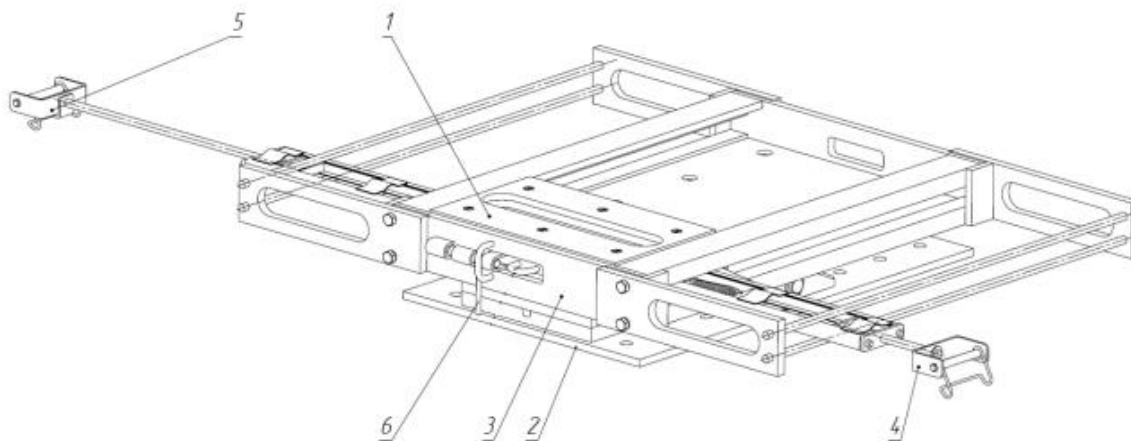


Рисунок 26 – Общий вид седельного устройства (подвижная часть зафиксирована)
 1 – подвижная часть с механизмом фиксации шкворня полуприцепа; 2 – основание с резиновыми подушками; 3 – корпус шарнирно соединенный с основанием; 4 – ручка тяговая механизма фиксации шкворня полуприцепа; 5 – ручка толкающая механизма фиксации шкворня полуприцепа; 6 – закидка для фиксации подвижной части к корпусу в нерабочем положении

Механизм фиксации шкворня полуприцепа приводят в действие с любой стороны платформы с помощью тяговой или толкающей ручки. Привод седельного устройства оснащен штурвалами, позволяющими регулировать положение подвижной части перед погрузкой полуприцепа».

5.2. Размещение и крепление съемного многооборотного средства крепления по проекту ГММГ.001.00.00.000 при возврате в порожнем состоянии осуществлять согласно пункту 5.1. Платформа модели 13-6987 с использованием многооборотного средства крепления по проекту ГММГ.001.00.00.000 приведена на рисунке 27.

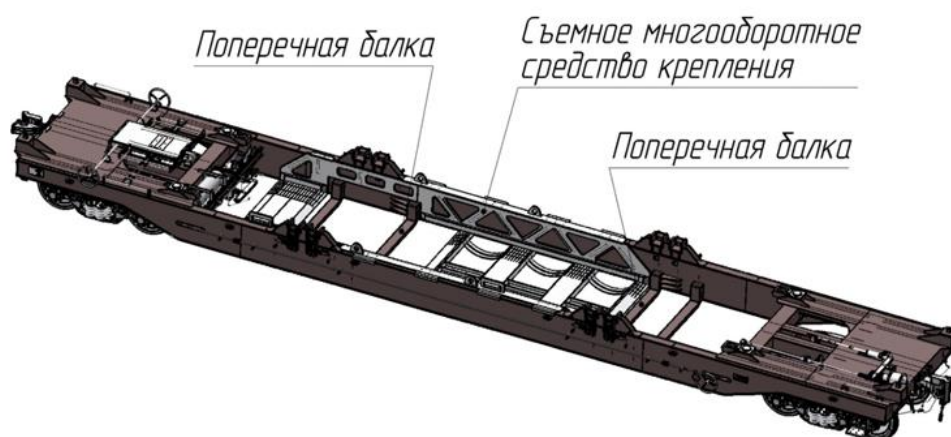


Рисунок 27 – Расположение съемного многооборотного средства крепления на вагоне-платформе модели 13-6987 при возврате в порожнем состоянии

6. Размещение и крепление съемных автомобильных кузовов на платформе модели 13-4095

6.1. На платформе размещают один съемный автомобильный кузов класса А. Масса брутто и габаритные размеры съемных автомобильных кузовов класса А приведены в таблице 3.

Таблица 3

Обозначение	Масса брутто, т	Максимальные допускаемые габаритные размеры, мм		
		длина	ширина	высота
А 1219	34,0	12192	2500	2670
А 1250	34,0	12500	2500	2670
А 1320	34,0	13200	2500	2670
А 1360	34,0	13600	2600	2670
А 1404	34,0	14040	2600	2670

6.2. После погрузки проверяют правильность расположения упорных головок через боковые отверстия в фитингах съемных автомобильных кузовов.

Глава 13 РАЗМЕЩЕНИЕ И КРЕПЛЕНИЕ ШИН И КОЛЕС

1. Общие положения

1.1. Настоящая глава устанавливает требования к размещению и креплению в полувагонах:

- пневматических шин;
- колес с пневматическими шинами, у которых поверхности колесных дисков не выступают за поверхности боковин шин.

1.2. В полувагонах размещают шины и колеса (далее – шины) массой до 6,0 т включительно диаметром не менее 1400 мм в пределах основного или зонального габаритов погрузки.

1.3. Допускается размещение в одном вагоне шин и колес различных размеров и массы при условии выполнения положения главы 1 настоящих ТУ в отношении допускаемого смещения общего центра тяжести груза в вагоне.

1.4. Принципы размещения и крепления шин и колес, приведенные в настоящей главе, применяются при определении способа размещения и крепления конкретного груза, исходя из его параметров.

Схемы, приведенные в настоящей главе, являются принципиальными.

1.5. Шины размещают непосредственно на пол вагона или на подкладках.

1.6. Допускается установка прокладочного материала между увязками и шинами, между шинами, а также между шинами и стенами вагона.

1.7. При закреплении шин распорными конструкциями и рамами длина распорных брусков не должна превышать 1000 мм.

2. Размещение шин боковинами вдоль полувагона

2.1. Размещение и крепление шин, расположенных боковинами вдоль полувагона, производят в соответствии со схемами, приведенными на рисунках 1–6.

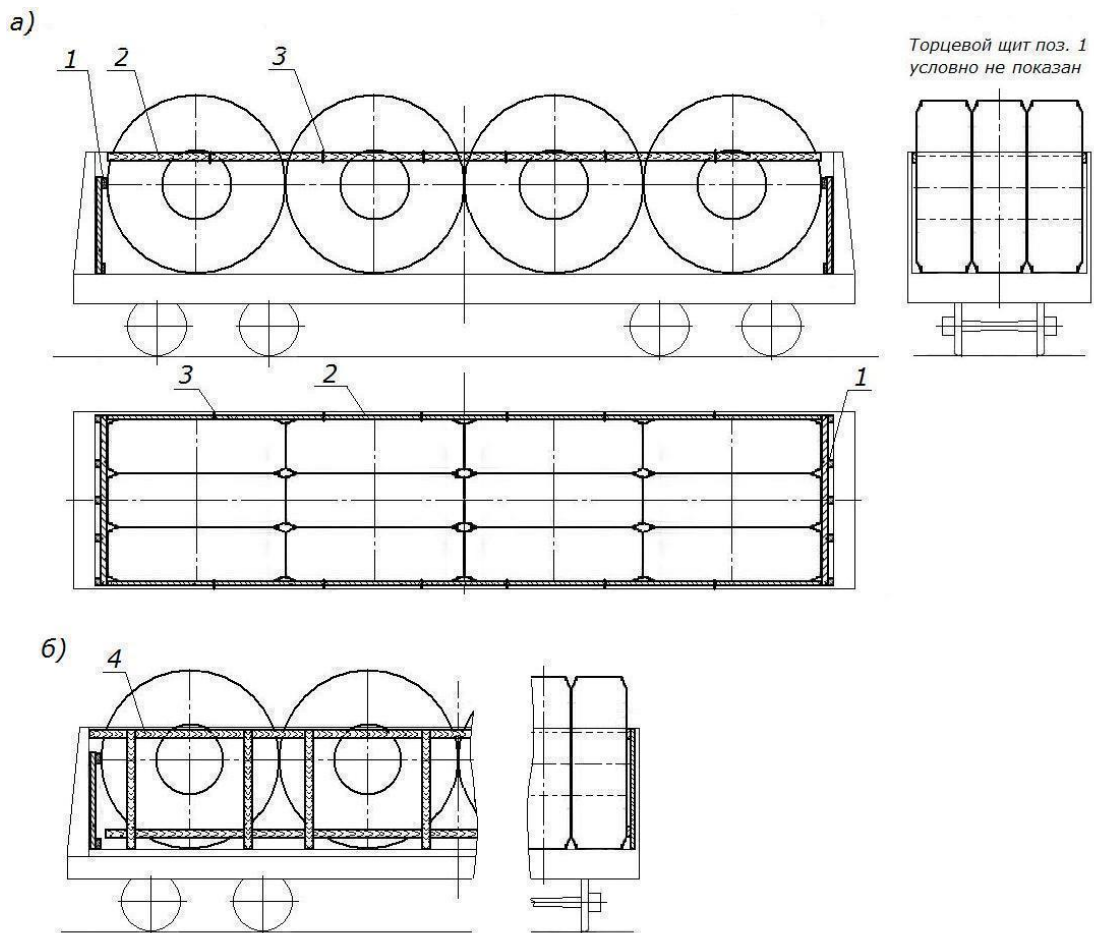


Рисунок 1
 1 – торцевой щит; 2 – распорный брусок; 3 – увязка распорного бруска;
 4 – распорный щит

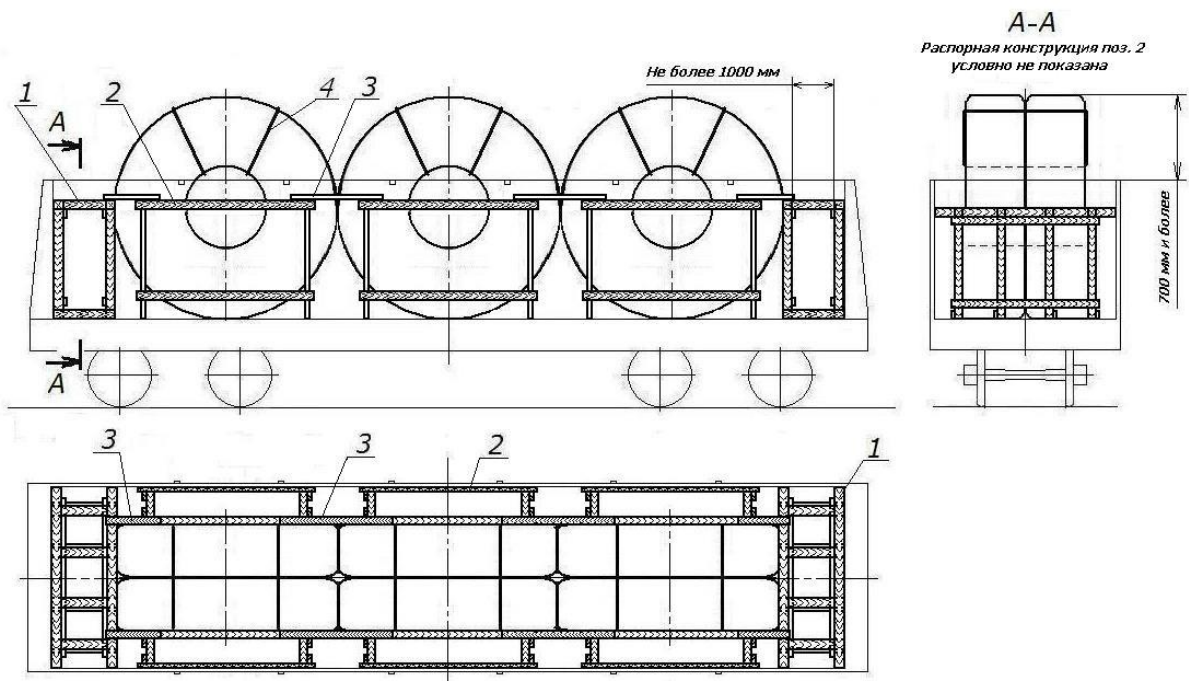


Рисунок 2
 1, 2 – распорная конструкция; 3 – соединительная доска; 4 – увязка шин

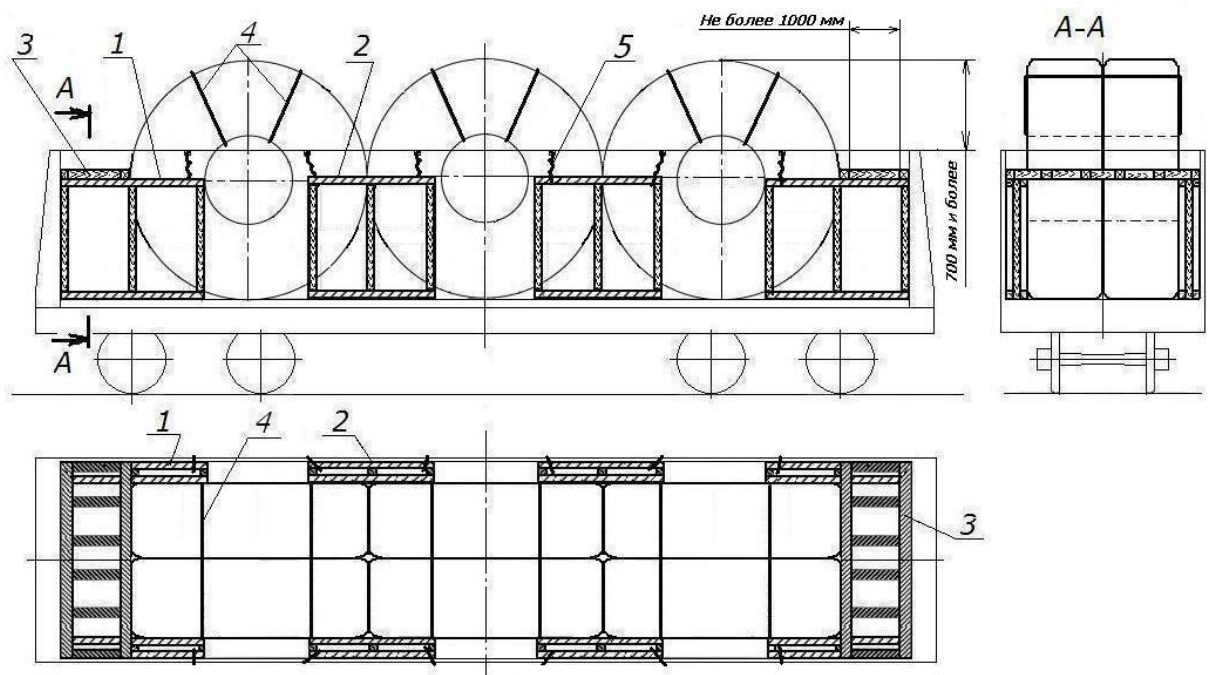


Рисунок 3

1, 2 – распорный щит; 3 – распорная рама; 4 – увязка шин; 5 – увязка щита

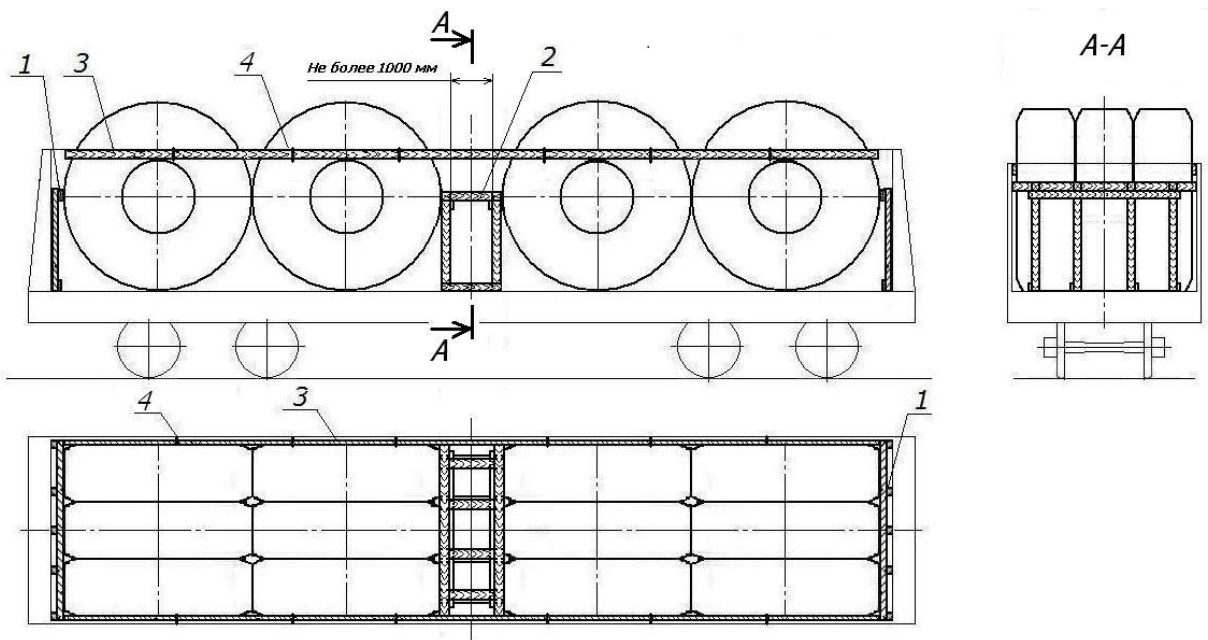


Рисунок 4

1 – торцевой щит; 2 – распорная конструкция; 3 – распорный брусок; 4 – увязка распорного бруска

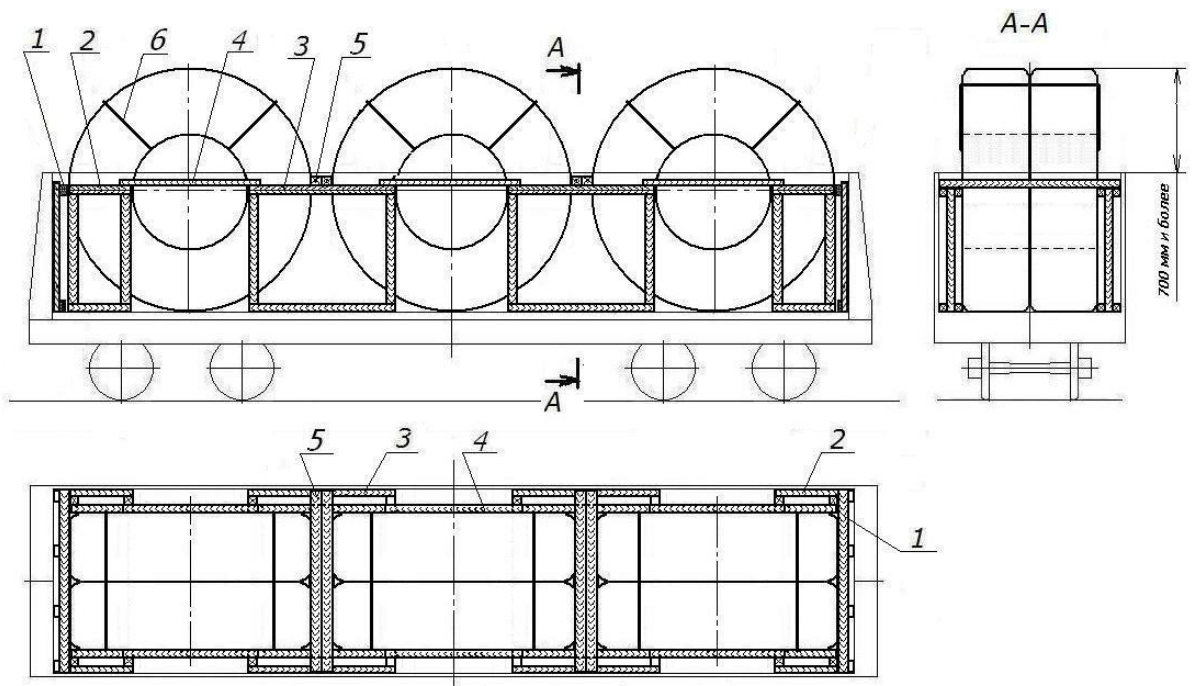


Рисунок 5

1 – торцевой щит; 2, 3 – распорный щит; 4 – соединительная доска;
5 – распорный брусок; 6 – увязка шин

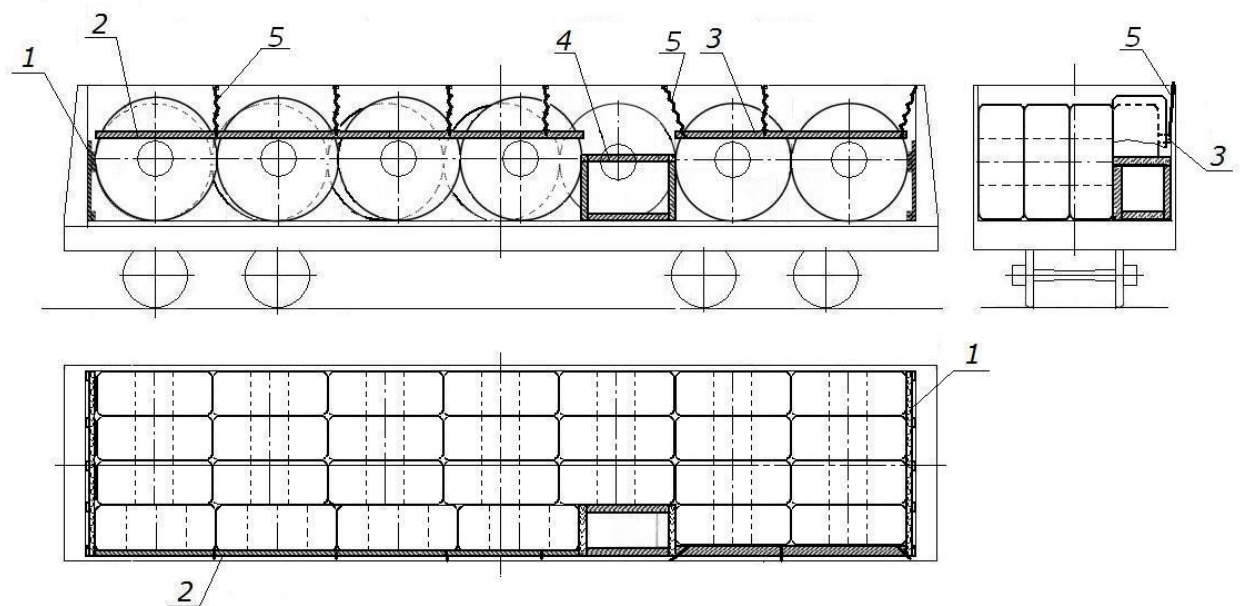


Рисунок 6

1 – торцевой щит; 2, 3 – распорный брусок; 4 – распорная конструкция;
5 – увязка распорного бруска

Шины размещают в полувагоне несколькими рядами по ширине вплотную друг к другу таким образом, чтобы зазор между боковой стеной полувагона и боковиной шины не превышал 500 мм. В поперечных рядах шины диаметром, превышающим высоту боковых стен полувагона на 700 мм и более, скрепляют между собой двумя увязками из проволоки диаметром не менее 4 мм в две нити, стяжных ремней, строп текстильных ленточных с допускаемой рабочей нагрузкой при прямом растяжении не менее 600 кгс (600 daN) (рисунки 2, 3, 5).

2.2. При размещении в полувагоне шин вплотную к торцевым дверям (рисунки 1, 4, 5, 6) двери ограждают щитами (рисунок 7). В полувагонах с торцевыми стенами щиты допускается не устанавливать.

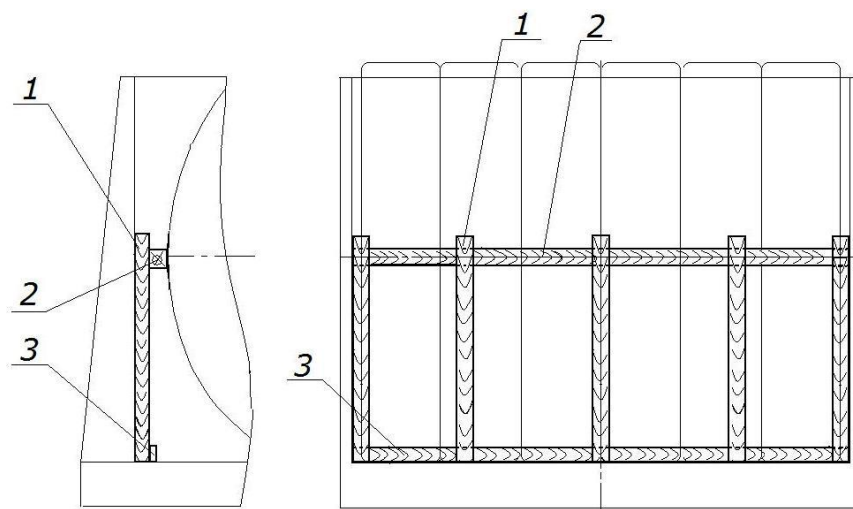


Рисунок 7 – Торцевой щит

1 – стойка; 2 – упорный брусок; 3 – соединительная доска

Щит изготавливают из стоек сечением не менее 50x100 мм, упорного бруска длиной, равной внутренней ширине полувагона, сечением не менее 100x100 мм и соединительной доски сечением не менее 30x100 мм и длиной, равной внутренней ширине полувагона. Две стойки щита располагают вплотную к боковым стенам вагона, остальные стойки располагают: при размещении шин тремя и более рядами по ширине полувагона – три стойки на равных расстояниях друг от друга; при размещении двумя рядами по ширине – две стойки (по одной посередине каждой шины). Упорный брусок устанавливают на высоте, равной половине диаметра шины. Стойки и упорный брусок скрепляют между собой гвоздями длиной не менее 100 мм по два в каждое соединение. Соединительную доску прибивают к стойкам гвоздями длиной не менее 80 мм по два в каждое соединение. Щит закрепляют проволокой диаметром не менее 4 мм за верхние увязочные устройства или дверные петли полувагона.

Если размещение шин по длине полувагона без зазоров невозможно, шины размещают:

- одной группой в середине полувагона;
- двумя группами в торцах полувагона;
- тремя группами – в торцах полувагона и в середине.

Суммарная величина зазоров должна быть не более диаметра шины.

В зазоры по длине полувагона между торцевыми дверями (стенами) и шинами, между группами шин устанавливают распорные конструкции (рисунки 2, 4), распорные рамы (рисунок 3), распорные бруски (рисунок 5).

Распорную конструкцию для крепления в продольном направлении (рисунок 8) выполняют из стоек сечением не менее 100x100 мм, упорных брусков сечением не менее 100x100 мм и длиной, равной внутренней ширине полувагона, распорных брусков сечением не менее 100x100 мм и длиной по месту, соединительных досок поз. 4 сечением не менее 30x100 мм и длиной по месту, соединительных досок поз. 5 сечением не менее 30x100 мм и длиной, равной внутренней ширине полувагона.

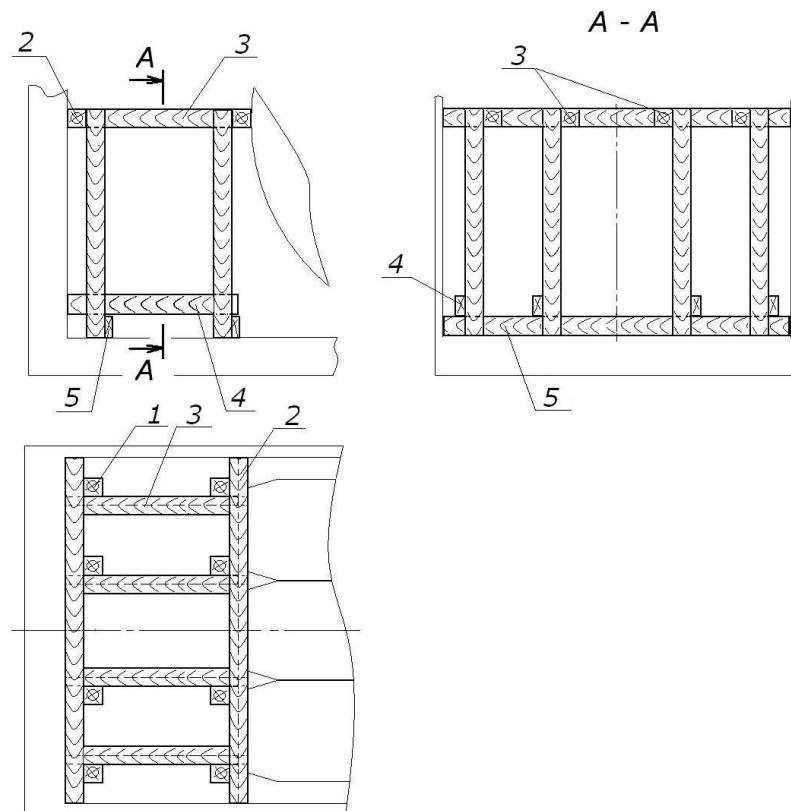


Рисунок 8 – Распорная конструкция для крепления в продольном направлении
 1 – стойка; 2 – упорный брусок; 3 – распорный брусок; 4, 5 – соединительная доска

Количество распорных брусков распорной конструкции для крепления в продольном направлении определяют по таблице 1 в зависимости от сечения брусков и массы закрепляемой группы шин.

Таблица 1

Сечение распорного бруска, не менее, мм	Масса группы шин, т				
	до 5 вкл.	свыше 5 до 10 вкл.	свыше 10 до 15 вкл.	свыше 15 до 20 вкл.	свыше 20
100 x 100	2	4	6	7	—
150 x 150	2	2	3	4	4

Упорные и распорные бруски скрепляют между собой скобами из прутка диаметром 6–8 мм или гвоздями длиной не менее 150 мм под углом 45° (или гвоздями длиной, превышающей толщину прибываемой детали не менее чем на 100 мм) по два в каждое соединение. Стойки прибывают к упорным и распорным брускам гвоздями длиной, превышающей толщину стойки не менее чем на 100 мм, по одному в каждое соединение. Соединительные доски прибывают гвоздями длиной не менее 100 мм по два в каждое соединение.

Допускается взамен распорной конструкции в торцах полувагона или между группами шин применять распорные рамы или поперечные распорные бруски (наборы брусков) длиной, равной ширине кузова полувагона, которые устанавливают на упорные бруски распорных щитов (распорных конструкций), установленных между шинами и боковыми стенами полувагона (рисунки 3, 5), если толщина этих упорных брусков составляет не менее 100x100 мм. Сечение и количество упорных и распорных брусков распорной рамы определяют аналогично распорным конструкциям.

Упорные и распорные бруски распорной рамы, поперечные распорные бруски (наборы брусков) прибивают к упорным брускам распорного щита (распорной конструкции), установленного вдоль боковых стен вагона, гвоздями длиной не менее 150 мм не менее чем по два в каждое соединение или скобами из прутка диаметром 6–8 мм.

2.3. Если зазоры между шинами и боковыми стенами вагона превышают 50 мм, в них устанавливают распорные бруски (рисунки 1а, 4, 6), распорные щиты (рисунки 1б, 3, 5), распорные конструкции (рисунок 2).

Распорные бруски устанавливают по всей длине погрузки шин на высоте от уровня пола не менее 1/2 диаметра шин (или на уровне верхнего обвязочного бруса полувагона) и закрепляют за средние или верхние увязочные устройства полувагона увязками из проволоки диаметром не менее 4 мм в две нити.

Распорные щиты (рисунок 9а–д) изготавливают из стоек (не менее двух) и упорных брусков (досок) сечением не менее 40х100 мм. Если величина зазора между шиной и боковой стеной не превышает 150 мм, допускается упорные бруски устанавливать только в верхней части щита; в нижней части щита стойки скрепляют соединительными досками сечением не менее 30х100 мм.

Распорные щиты устанавливают:

- сплошной по всей длине погрузки (рисунок 1б);
- отдельный на каждую шину (рисунок 2);
- отдельный на две соседние шины (рисунки 3, 5).

Распорные щиты устанавливают таким образом, чтобы напротив каждой шины располагалось не менее двух стоек симметрично относительно шины. Верхние упорные доски (бруски) располагают на высоте от уровня пола не менее 1/2 диаметра шин, нижние – на высоте, обеспечивающей контакт с боковиной шины. Размеры сечения стоек и горизонтальных досок (брусков) подбирают по месту исходя из величины зазора. Допускается выполнять распорные щиты составными по длине и устанавливать их вплотную друг к другу. Доски (бруски) щита скрепляют со стойками гвоздями длиной не менее 80 мм по два в каждое соединение со стороны стойки.

Отдельные распорные щиты скрепляют между собой соединительными досками толщиной не менее 30 мм (рисунки 2, 5) или закрепляют увязками из проволоки диаметром не менее 4 мм в две нити (рисунок 3).

Если суммарный зазор по ширине вагона не превышает 200 мм, допускается размещать шины вплотную к одной боковой стене (рисунок 6). В этом случае распорные бруски или щиты устанавливают только с одной стороны полувагона.

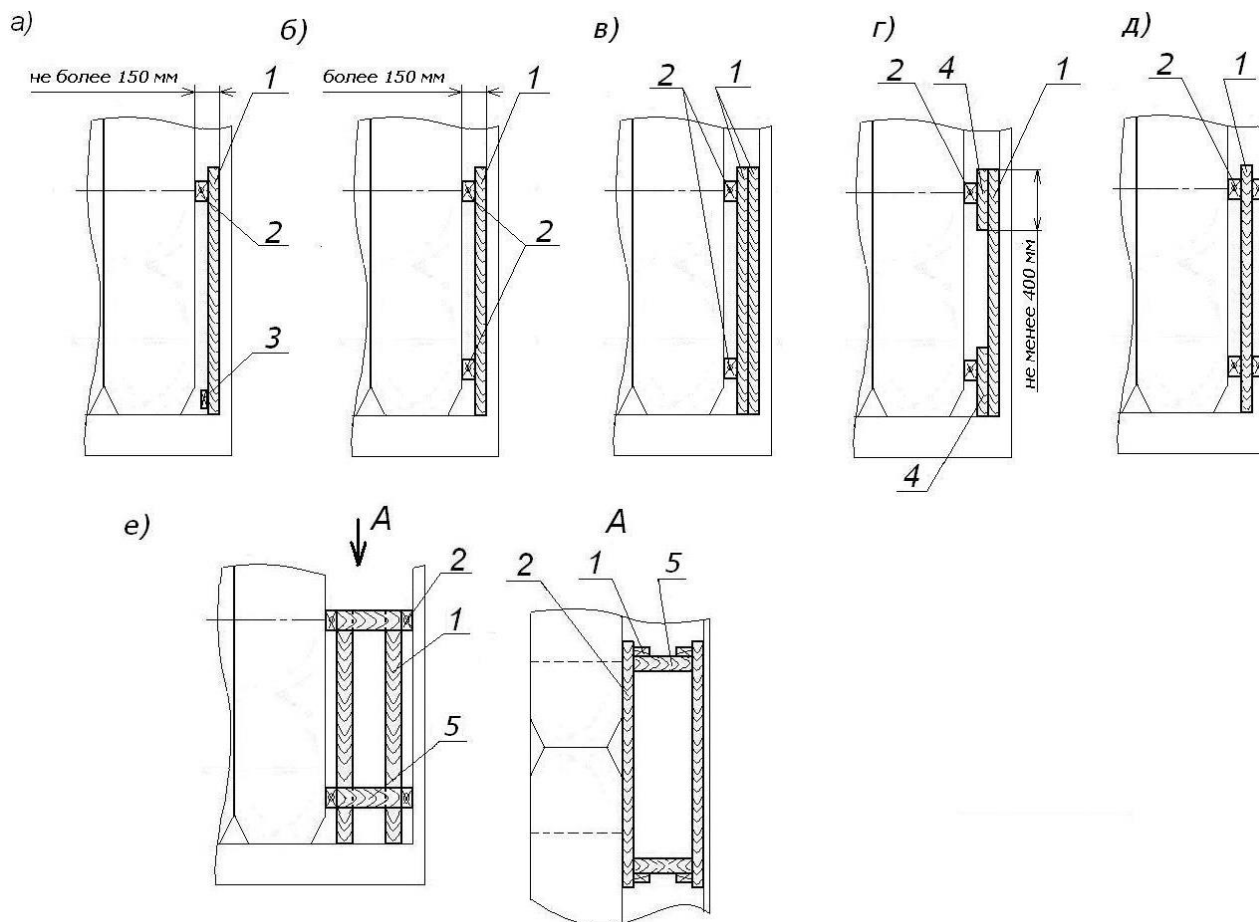


Рисунок 9 – Распорная конструкция, щит для крепления в поперечном направлении
 а-д – распорный щит; е – распорная конструкция
 1 – стойка; 2 – упорный брусок (доска); 3 – соединительная доска;
 4 – брусок; 5 – распорный брусок

Распорные конструкции (рисунок 9е) изготавливают из стоек сечением не менее 50x100 мм, упорных брусков (досок) такого же сечения и распорных брусков сечением не менее 100x100 мм, которые скрепляют между собой гвоздями длиной не менее 100 мм по два в каждое соединение.

Распорные конструкции устанавливают одну на каждую шину или одну на две соседние шины, располагая их таким образом, чтобы напротив каждой шины находилось не менее двух стоек, установленных симметрично относительно шины. Верхние упорные доски (бруски) распорной конструкции располагают от уровня пола на высоте не менее 1/2 диаметра шин, нижние – на высоте, обеспечивающей контакт с боковиной шины. Длину распорных брусков подбирают по месту. Каждую распорную конструкцию закрепляют за средние или верхние увязочные устройства полувагона аналогично креплению распорных щитов увязками (рисунок 3) или скрепляют друг с другом соединительными досками сечением не менее 30x100 мм (рисунок 2).

3. Размещение шин боковинами поперек полувагона

3.1. Размещение и крепление шин, диаметром 2400 мм и более, расположенных боковинами поперек полувагона, производят в соответствии со схемами, приведенными на рисунках 10, 11.

Шины размещают симметрично относительно продольной плоскости симметрии полувагона вплотную друг к другу. Если суммарный зазор по длине полувагона между шинами превышает 200 мм, между шинами и торцевыми дверями (торцевой стеной) с одной или с обеих сторон полувагона и (или) между шинами в середине вагона устанавливают распорные щиты или распорные конструкции (рисунок 12).

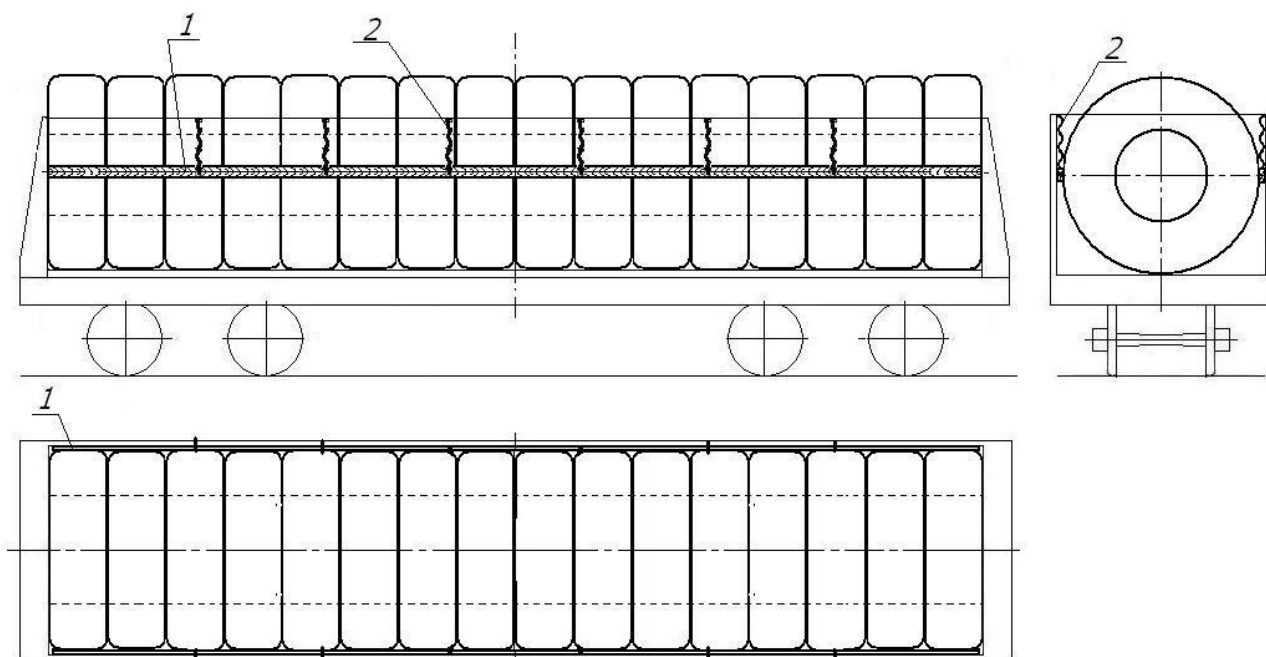


Рисунок 10

1 – распорный брусок (распорный щит); 2 – увязка

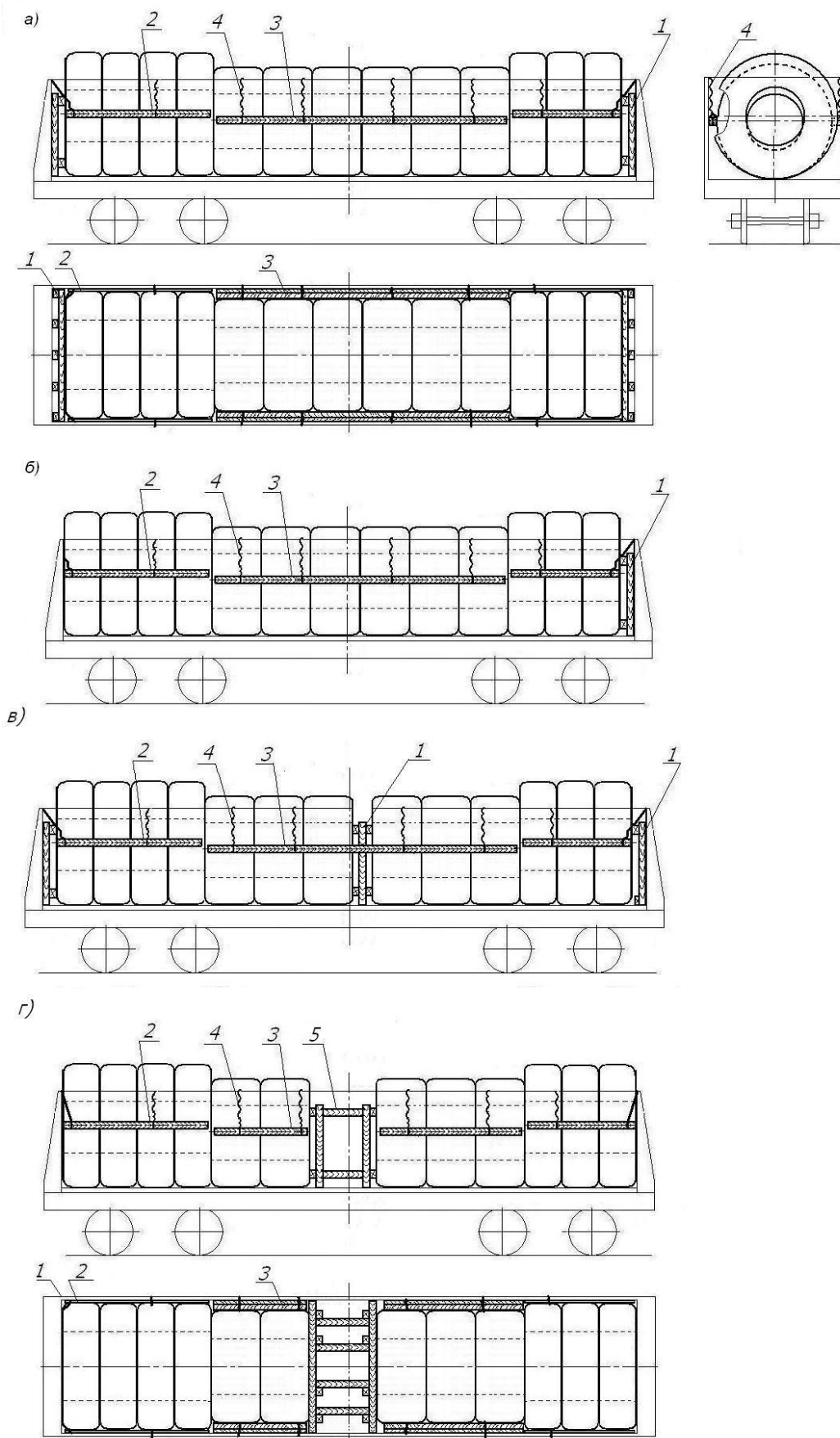


Рисунок 11

1 – распорный щит; 2, 3 – распорный брусок (распорный щит); 4 – увязка; 5 – распорная конструкция

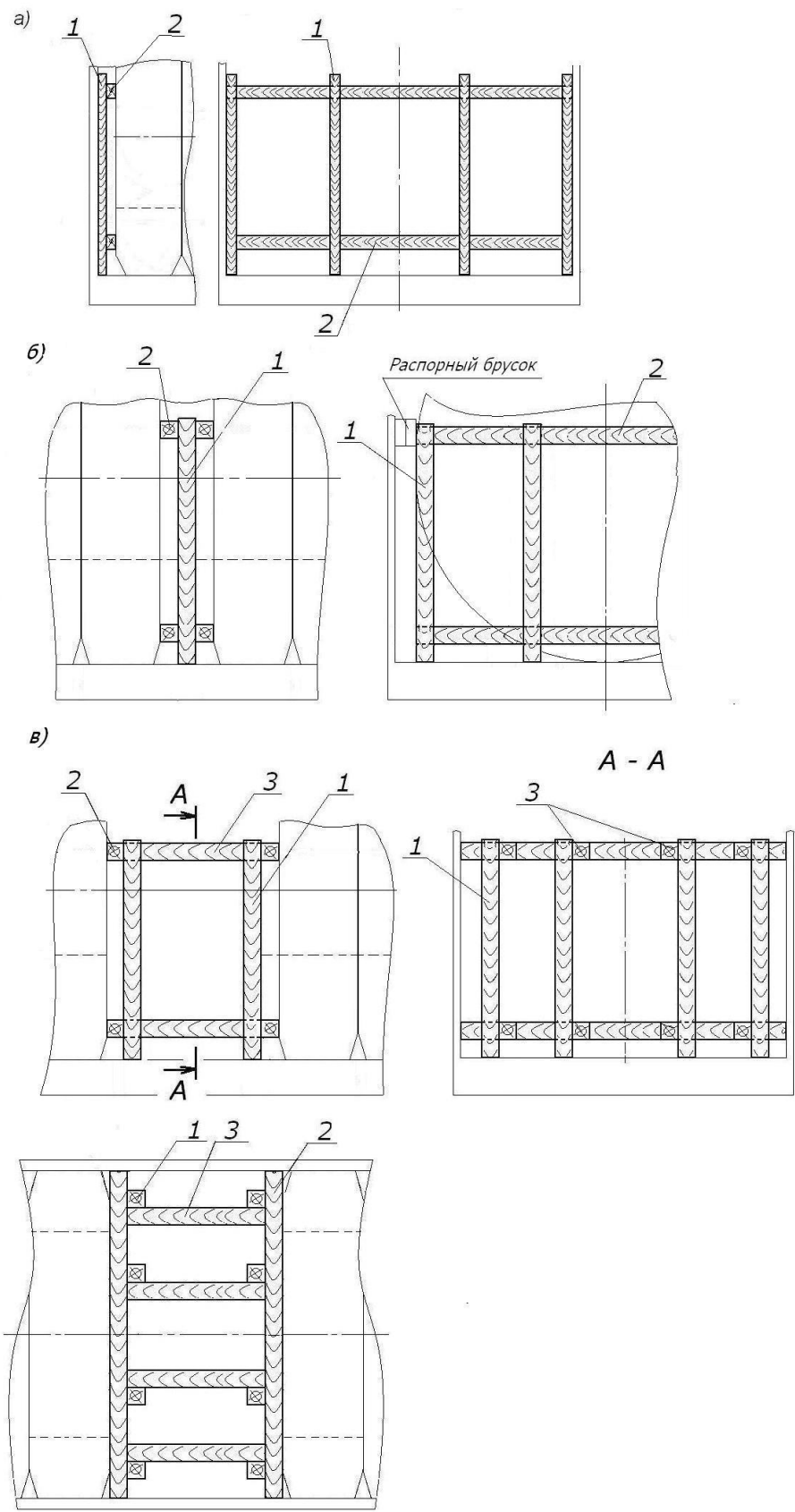


Рисунок 12

а, б – распорный щит; в – распорная конструкция
 1 – стойка; 2 – упорный брусок (доска); 3 – распорный брусок

3.2. Распорные щиты (рисунок 12а, б) изготавливают из четырех стоек сечением не менее 50x100 мм, высотой не менее 2/3 диаметра шины и упорных брусков сечением не менее 50x100 мм длиной, равной внутренней ширине кузова. Нижние упорные бруски располагают на высоте от пола, обеспечивающей контакт с боковиной шины. Толщину стоек и упорных брусков подбирают в зависимости от величины зазора. Допускается выполнять упорные бруски составными по ширине. Стойки и упорные бруски скрепляют друг с другом гвоздями длиной, превышающей толщину прибываемого элемента на 40–50 мм по два в каждое соединение. Составные части упорных брусков скрепляют такими же гвоздями с шагом по длине бруска не более 300 мм.

Распорные конструкции (рисунок 12в) изготавливают из стоек сечением не менее 50x100 мм, высотой не менее 2/3 диаметра шины, упорных брусков такого же сечения длиной, равной внутренней ширине полувагона, распорных брусков (поз. 3) сечением не менее 50x100 мм и длиной по месту. Упорные и распорные бруски располагают аналогично распорному щиту (рисунки 12а, б). Упорные и распорные бруски прямоугольного сечения располагают «на ребро». Количество распорных брусков распорной конструкции для крепления в продольном направлении определяют по таблице 2 в зависимости от сечения брусков и массы закрепляемой группы шин.

Таблица 2

Сечение распорного бруска, не менее, мм	Масса группы шин, т				
	до 10 вкл.	свыше 10 до 15 вкл.	свыше 15 до 20 вкл.	свыше 20 до 25 вкл.	свыше 25
50 x 100	4	6	8	10	10
100 x 100	4	4	4	6	6

Упорные и распорные бруски скрепляют между собой гвоздями длиной не менее 150 мм под углом 45° (или гвоздями длиной, превышающей толщину прибываемой детали не менее чем на 100 мм) по два в каждое соединение. Стойки сечением 50x100 мм прибывают к упорным или распорным брускам гвоздями длиной не менее 100 мм по два в каждое соединение; стойки большего сечения прибывают к упорным и распорным брускам – гвоздями длиной, превышающей толщину стойки не менее чем на 100 мм, по одному в каждое соединение.

В зазоры между боковыми стенами и шинами более 50 мм устанавливают распорные бруски, распорные щиты в соответствии с положениями пункта 2.3 настоящей главы. В распорных щитах стойки располагают посередине ширины каждой второй шины (через одну).

Если суммарный зазор по ширине вагона не превышает 200 мм, допускается размещать шины вплотную к одной боковой стене. В этом случае распорные бруски или щиты устанавливают только с одной стороны полувагона.

4. Размещение шин на боковину

4.1. Размещение и крепление шин, расположенных в полувагоне на боковину, производят в соответствии со схемами, приведенными на рисунке 13.

Шины размещают в полувагоне на боковину в один или несколько ярусов по высоте следующим образом:

- шины диаметром 1400 мм – в два ряда по ширине полувагона (рисунок 13а);
- шины диаметром более 1400 до 2400 мм включительно – в шахматном порядке по ширине полувагона (рисунок 13б);
- шины диаметром более 2400 мм – в один ряд по ширине полувагона (рисунки 13в, г).

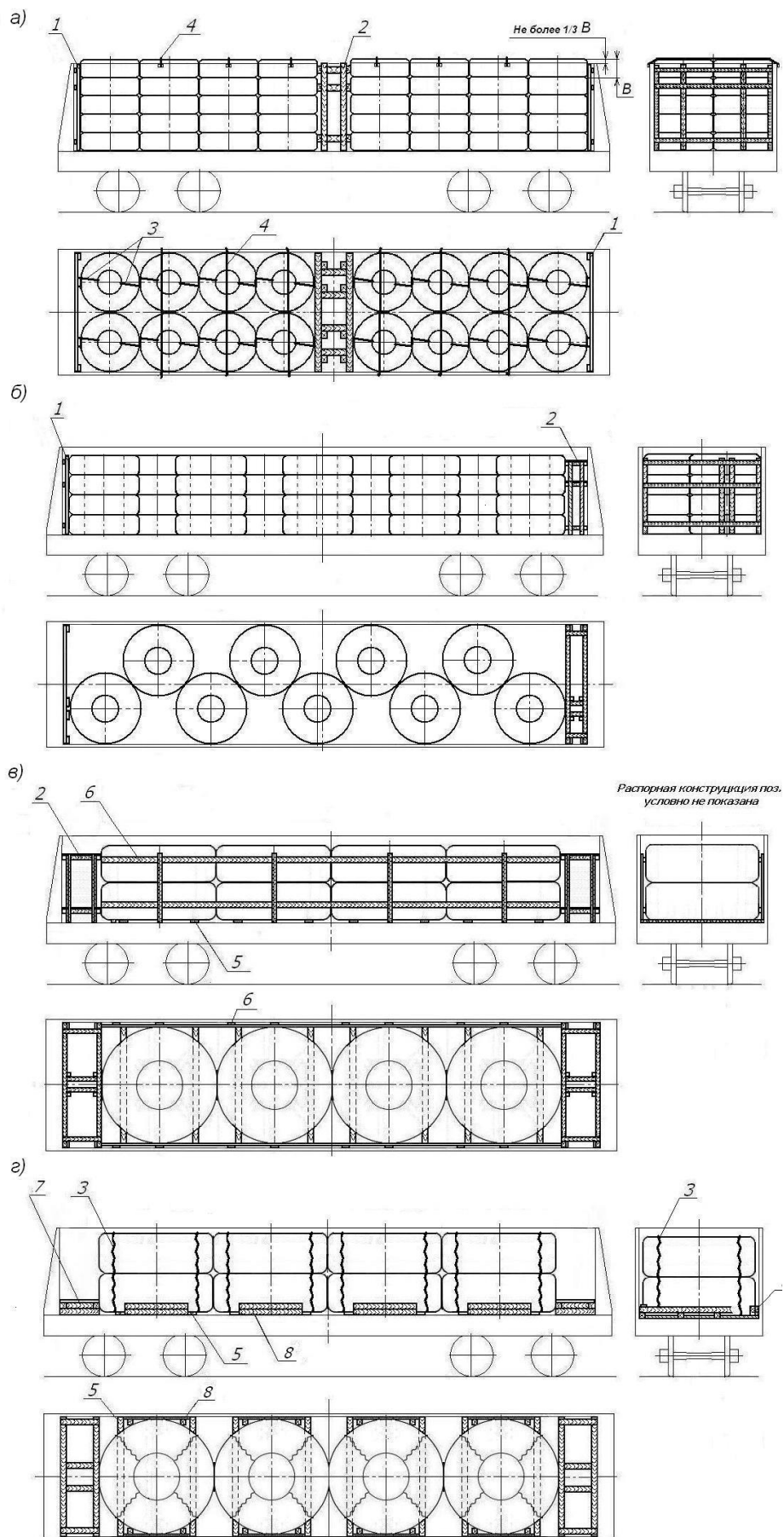


Рисунок 13

1 – торцевой щит; 2 – распорная конструкция; 3 – увязка; 4 – обвязка;
 5 – подкладка; 6 – распорный щит; 7, 8 – распорная рама

Допускается укладывать шины на продольные или поперечные подкладки сечением не менее 30x100 мм. Подкладки располагают симметрично относительно шины на расстоянии друг от друга не менее 3/4 диаметра шины таким образом, чтобы каждая шина опиралась на две подкладки.

Если поверхность верхних шин ниже уровня верхнего обвязочного бруса полувагона до 200 мм, шины двух верхних ярусов скрепляют попарно (рисунок 13а) не менее чем двумя увязками из проволоки диаметром не менее 4 мм в две нити, стяжных ремней, строп текстильных ленточных с допускаемой рабочей нагрузкой при прямом растяжении не менее 600 кгс (600 daN).

Если высота штабеля превышает высоту верхнего обвязочного бруса полувагона, шины трех верхних ярусов скрепляют между собой (рисунок 13а) не менее чем двумя увязками из проволоки диаметром не менее 4 мм в две нити, стяжных ремней, строп текстильных ленточных с допускаемой рабочей нагрузкой при прямом растяжении не менее 600 кгс (600 daN).

Превышение высоты штабеля шин над уровнем верхнего обвязочного бруса полувагона не должно быть более 1/3 ширины шины.

4.2. Торцевые двери полувагона ограждают торцевыми щитами (рисунок 14).

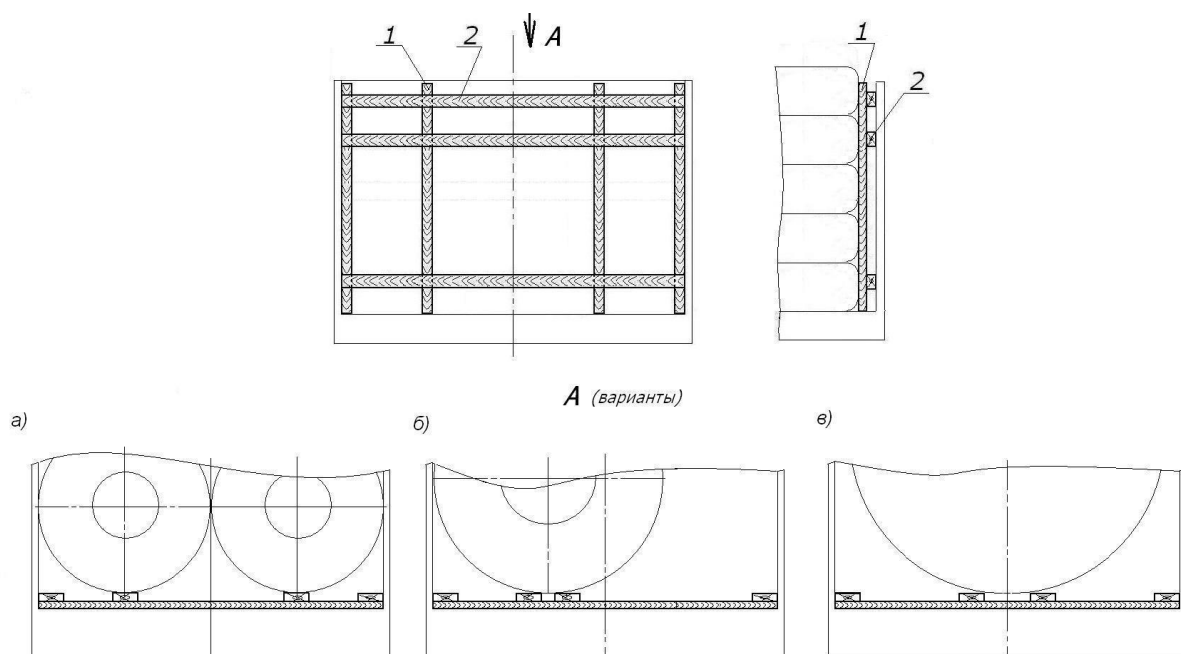


Рисунок 14 – Торцевой щит

а – при размещении шин двумя рядами по ширине; б – при размещении шин в шахматном порядке; в – при размещении шин одним рядом

1 – стойка; 2 – упорный брусок

Торцевой щит изготавливают из четырех стоек сечением не менее 50x100 мм и упорных брусков такого же сечения длиной, равной внутренней ширине полувагона. Две стойки щита располагают вплотную к боковым стенам, две другие стойки располагают: при размещении шин двумя рядами по ширине полувагона – напротив середины шин; при размещении в шахматном порядке – две стойки симметрично шины на расстоянии 100–150 мм друг от друга; при размещении в один ряд – две стойки симметрично шины на расстоянии 400–500 мм друг от друга. Упорные бруски располагают: нижний – на высоте нижней шины, верхний – на высоте верхней. При размещении шин более чем тремя ярусами устанавливают третий упорный брусок на уровне второго сверху яруса. Стойки и упорные бруски скрепляют между собой гвоздями длиной не менее 100 мм по два в каждое соединение. Щит устанавливают стойками к шинам и закрепляют проволокой диаметром не менее 4 мм за верхние увязочные устройства или дверные петли полувагона.

4.3. В зазор между шинами и торцевыми дверями (торцевой стеной) с одной или с обеих сторон полувагона устанавливают распорные щиты или распорные конструкции (рисунки 13б, в). Распорные щиты или распорные конструкции могут быть установлены в зазор между шинами в середине полувагона (рисунок 13а).

Распорные щиты (рисунок 15) по расположению стоек и брусков и их скреплению между собой изготавливают аналогично торцевым щитам. Толщину стоек и упорных брусков подбирают в зависимости от зазора, но не менее 50 мм.

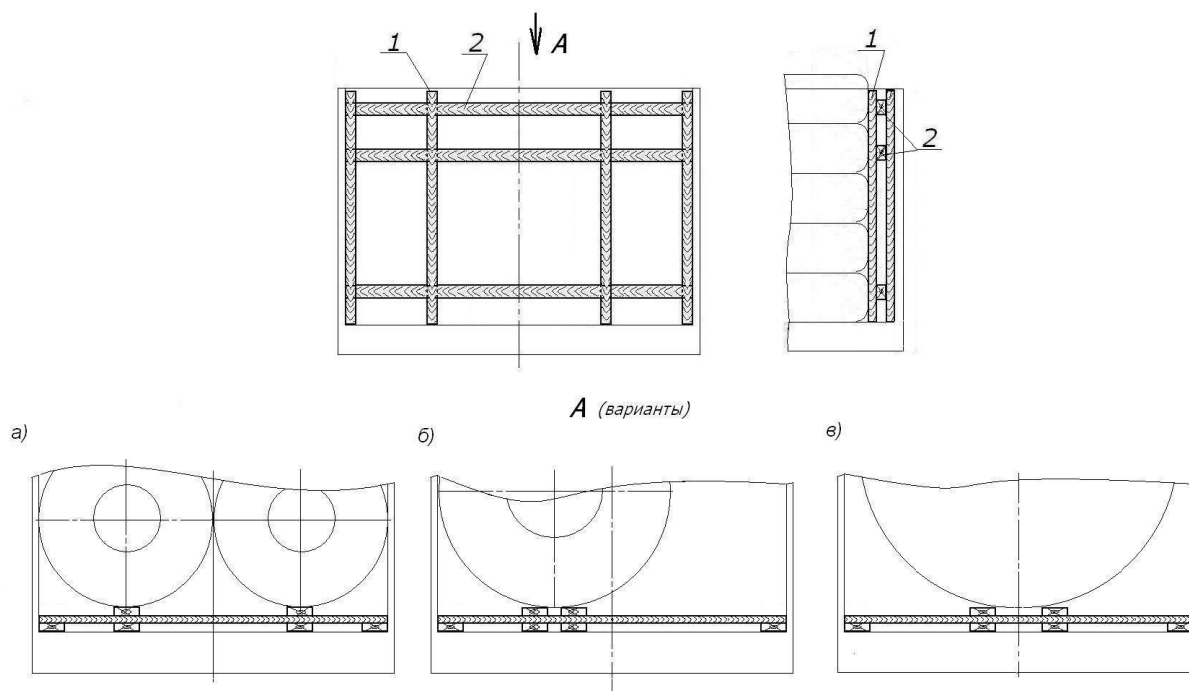


Рисунок 15 – Распорный щит
1 – стойка; 2 – упорный брусок

Распорные конструкции (рисунок 16) изготавливают из четырех стоек (поз. 1) сечением не менее 100x100 мм, четырех стоек (поз. 2) сечением не менее 50x100 мм, упорных брусков (поз. 3) сечением не менее 100x100 мм и длиной, равной внутренней ширине полувагона, распорных брусков (поз. 4) сечением не менее 100x100 мм и длиной по месту, четырех соединительных досок поз. 5 сечением не менее 30x100 мм и длиной по месту. Стойки (поз. 2) располагают по краям распорной конструкции, стойки (поз. 1), упорные и распорные бруски – аналогично торцевому и распорному щитам (рисунки 14, 15).

Упорные и распорные бруски скрепляют между собой скобами из прутка диаметром 6–8 мм или гвоздями длиной не менее 150 мм под углом 45° (или гвоздями длиной, превышающей толщину прибиваемой детали не менее чем на 100 мм) по два в каждое соединение. Стойки поз. 1 прибивают к упорным и распорным брускам гвоздями длиной, превышающей толщину стойки не менее чем на 100 мм, по одному в каждое соединение. Стойки поз. 2 прибивают к упорным брускам гвоздями длиной, превышающей толщину стойки не менее чем на 100 мм, по два в каждое соединение. Соединительные доски прибивают гвоздями длиной не менее 100 мм по два в каждое соединение.

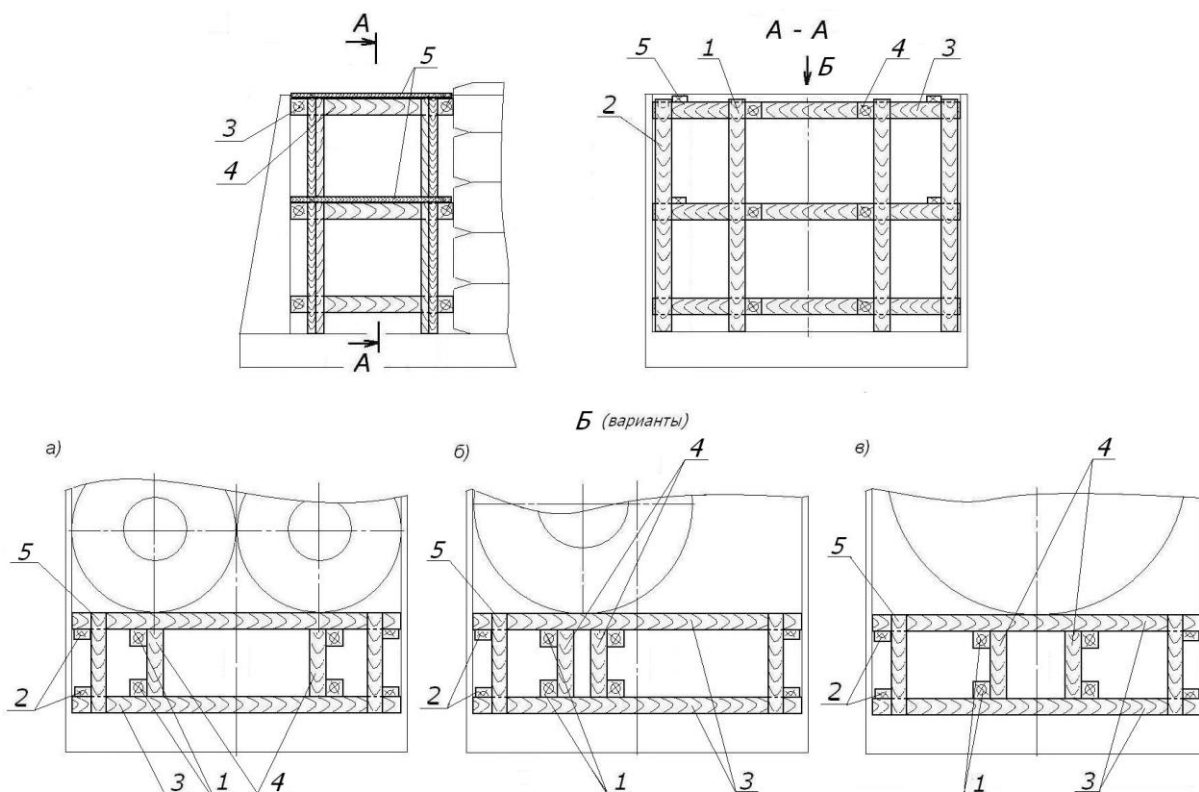


Рисунок 16 – Распорная конструкция

1, 2 – стойка; 3 – упорный брусок; 4 – распорный брусок; 5 – соединительная доска

Если высота штабеля шин не превышает $3/4$ диаметра шины, допускается в зазор между шинами и торцевыми дверями (стенами) устанавливать распорные рамы (распорные бруски) (рисунок 13г). При этом уложенные друг на друга шины скрепляют между собой четырьмя увязками из проволоки диаметром не менее 4 мм в две нити, стяжных ремней, строп текстильных ленточных с допускаемой рабочей нагрузкой при прямом растяжении не менее 600 кгс (600 daN).

Распорные рамы (рисунок 17) изготавливают из упорных брусков сечением не менее 100x100 мм и длиной, равной внутренней ширине полувагона, распорных брусков сечением не менее 100x100 мм и длиной по месту и соединительных досок сечением не менее 30x100 мм и длиной по месту. Высота распорных рам должна быть такой, чтобы высота контакта упорных брусков с поверхностью катания шины составляла не менее 100 мм. Распорные бруски располагают симметрично относительно шины на расстоянии 400–500 мм друг от друга. Бруски рамы скрепляют между собой строительными скобами из прутка диаметром 6–8 мм или гвоздями длиной не менее 150 мм под углом 45° по два в каждое соединение. Соединительные доски прибивают к упорным брускам гвоздями длиной не менее 80 мм по два в каждое соединение. Для обеспечения необходимой высоты распорной рамы допускается применять опорные бруски (подкладки) (поз. 4 на рисунке 17), которые прибивают к упорным и распорным брускам гвоздями длиной не менее 150 мм по два в каждое соединение.

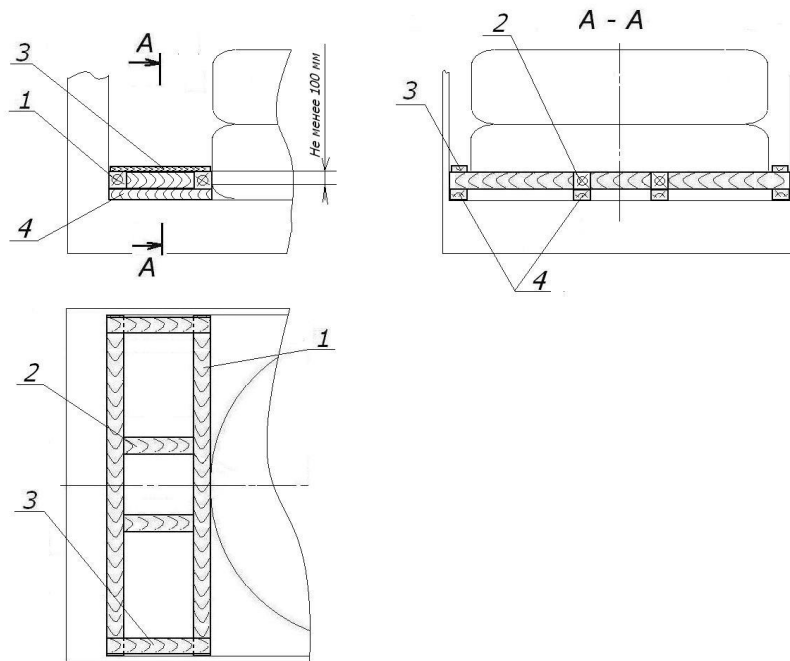


Рисунок 17 – Распорная рама

1 – упорный брусок; 2 – распорный брусок; 3 – соединительная доска;
4 – опорный брусок (подкладка)

В зазоры между боковыми стенами вагона и шинами более 100 мм (рисунок 13в) устанавливают распорные щиты, состоящие из стоек и продольных упорных брусков, изготовленные в соответствии с положениями пункта 2.3 (рисунки 9б–9д). Стойки щита располагают напротив поперечной оси каждой шины, а упорные бруски – на уровне нижних и верхних шин штабеля.

4.4. При размещении шин в соответствии со схемой, приведенной на рисунке 13г, в зазоры между шинами и боковыми стенами допускается устанавливать распорные рамы (рисунок 18), состоящие из горизонтальных упорных брусков и стоек сечением не менее 40x100 мм, которые скрепляют гвоздями длиной не менее 80 мм по два в каждое соединение. Стойки располагают на расстоянии 800–900 мм друг от друга. Ширину брусков подбирают в зависимости от величины зазора, сечение стоек – из условия одновременного контакта круга катания шины с упорным бруском и стойками. Допускается использование брусков, составных по ширине из нескольких частей, скрепленных между собой.

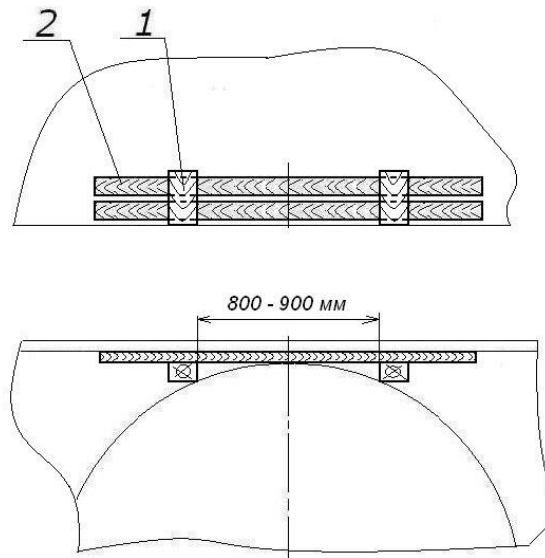


Рисунок 18 – Распорная рама
1 – упорный брус; 2 – стойка

5. Размещение шин боковинами под углом к боковым стенам полувагона

Размещение и крепление шин, имеющих наружный диаметр, превышающий ширину кузова полувагона, может осуществляться боковинами под углом к боковым стенам полувагона в соответствии со схемой, приведенной на рисунке 19.

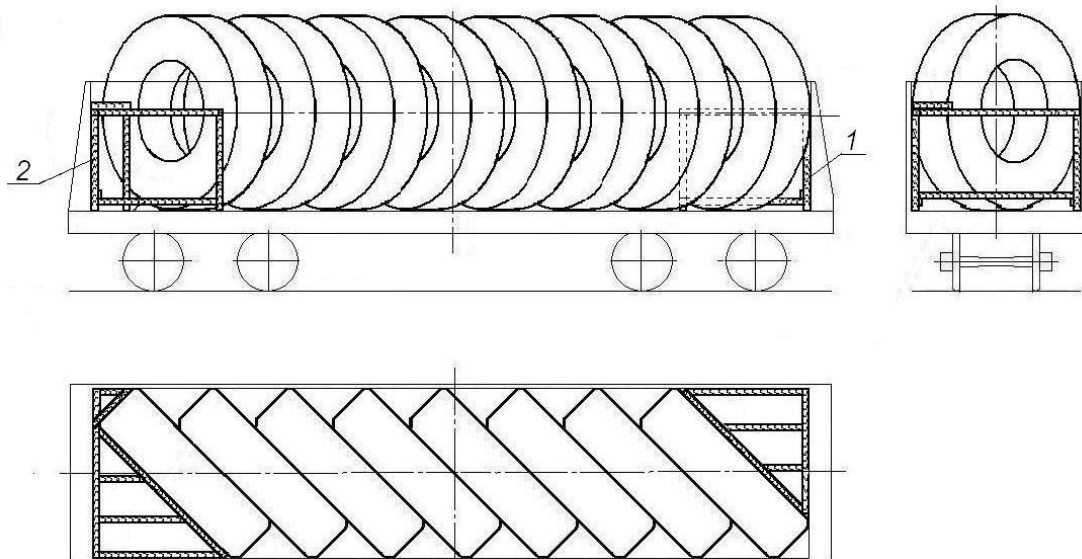


Рисунок 19
1, 2 – распорные конструкции

Шины устанавливают непосредственно на пол, начиная от торца полувагона. Первую шину устанавливают вплотную к торцевым дверям (торцевой стене) и к боковым стенам. Остальные шины устанавливают боковинами вплотную друг к другу. В торце полувагона, от которого начиналось размещение (справа на рисунке 19), устанавливают распорную конструкцию (рисунок 20а), состоящую из трех стоек поз. 1 сечением не менее 100х100 мм, скрепленных между собой в нижней части соединительными досками поз. 7 и 8 сечением не менее 40х100 мм, распорной рамы, состоящей из упорных брусков поз. 2 и 3 сечением не менее 100х100 мм и распорных брусков поз. 4, 5, 6 такого же сечения, установленной сверху на стойки.

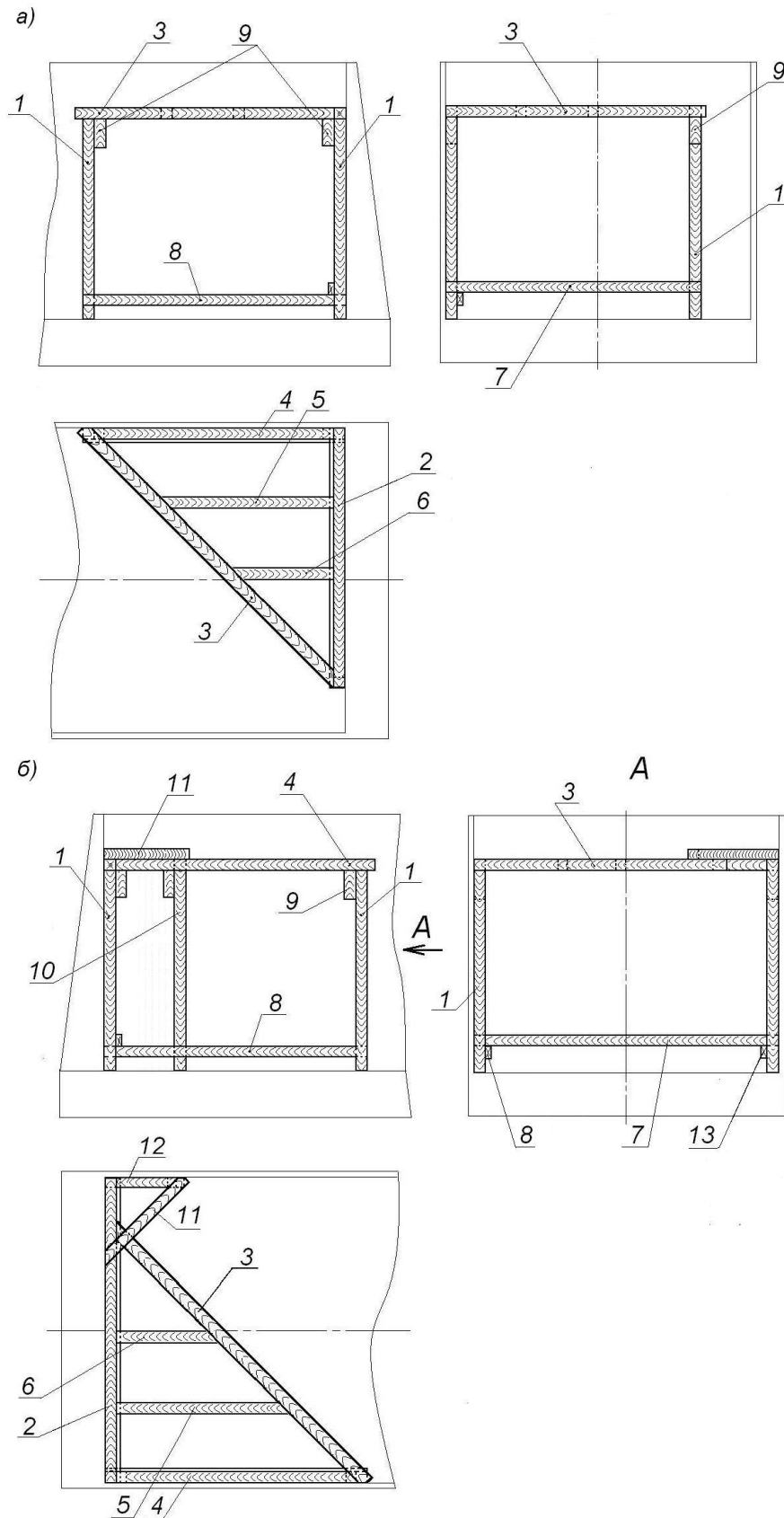


Рисунок 20 – Распорная конструкция
 1, 10 – стойки; 2, 3, 11 – упорные бруски; 4, 5, 6, 12 – распорные бруски;
 7, 8, 13 – соединительная доска; 9 – опорный брусок

Длину стоек подбирают таким образом, чтобы распорная рама располагалась на высоте половины диаметра шин. К стойкам вровень с верхним торцом прибивают опорные бруски поз. 9 сечением не менее 50x100 мм длиной 250–300 мм. Упорные и распорные бруски скрепляют между собой гвоздями длиной не менее 150 мм не менее двух в каждое соединение или строительными скобами из прутка диаметром 6–8 мм и крепят к стойкам и опорным брускам гвоздями длиной не менее 150 мм по два в каждое соединение. Соединительные доски прибивают к стойкам гвоздями длиной не менее 100 мм по два в каждое соединение. Длину упорных и распорных брусков, соединительных досок подбирают таким образом, чтобы шина без зазоров устанавливалась между боковыми стенами полувагона и распорной конструкцией.

В другом торце полувагона в зависимости от величины зазора между шинами и торцевыми дверями (торцевыми стенами) устанавливают такую же распорную конструкцию или распорную конструкцию (рисунок 20б), состоящую из трех стоек поз. 1, одной стойки поз. 10, распорной рамы, упорного бруска поз. 11 и распорного бруска поз. 12. Упорный брусок поз. 2 выполняют длиной, равной ширине кузова полувагона. Стойку поз. 10 сечением не менее 100x100 мм выполняют длиной, превышающей длину стоек поз. 1 на толщину упорных брусков (поз. 2 и 3). Стойки поз. 1 и 10 скрепляют соединительной доской поз. 13. После установки стоек и распорной рамы вплотную к кругу катания шины на упорные бруски поз. 2 и 3 и стойку поз. 10 устанавливают упорный брусок поз. 11 и распорный брусок поз. 12.

6. Комбинированное размещение шин

Шины в одном вагоне допускается размещать с различной ориентацией относительно его кузова (комбинированное размещение). Примеры комбинированного размещения шин приведены на рисунках 21–23.

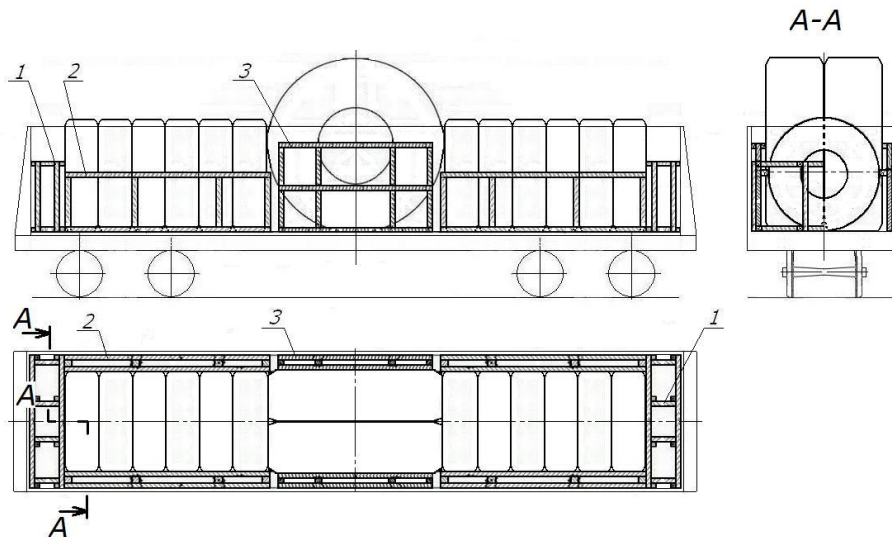


Рисунок 21

1 – распорная конструкция; 2, 3 – распорный щит (распорная конструкция)

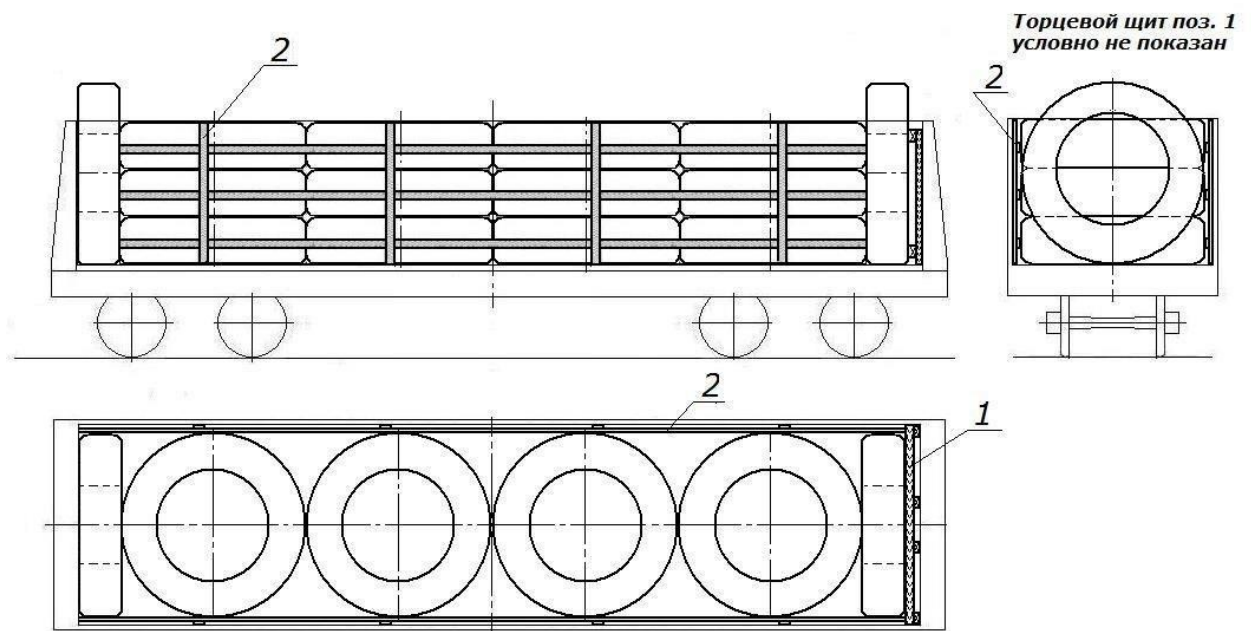


Рисунок 22
1 – распорный щит (распорная конструкция); 2 – распорный щит

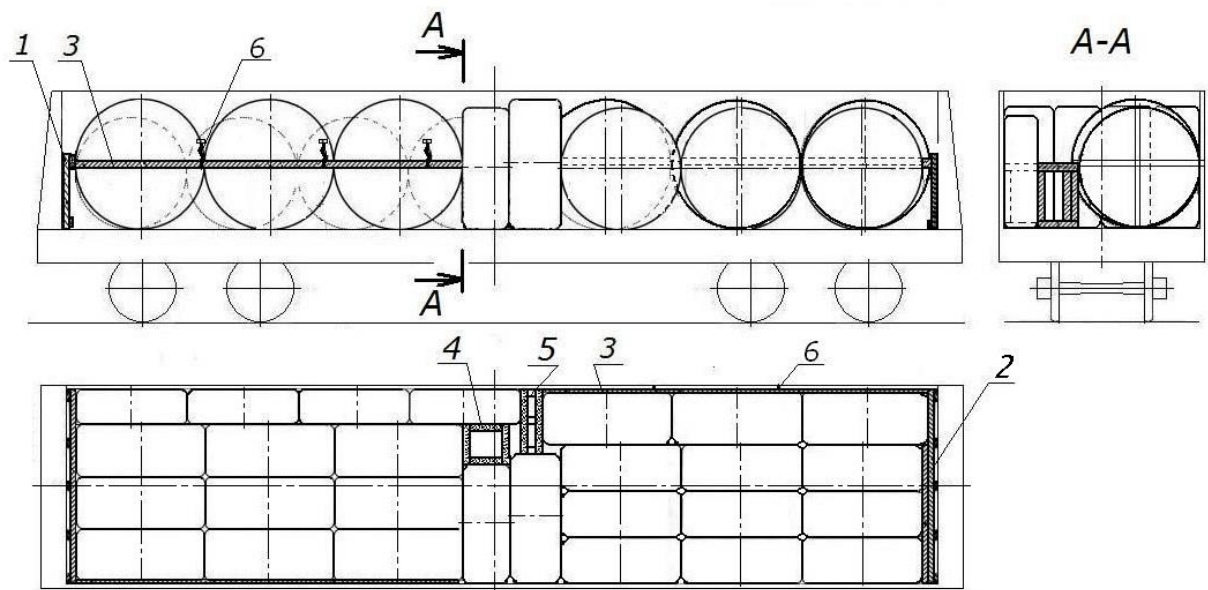


Рисунок 23
1 – торцевой щит; 2 – распорный щит (распорная конструкция);
3 – распорный брусок; 4, 5 – распорная конструкция; 6 – увязка

Крепление шин в продольном и поперечном направлениях производят с использованием распорных брусков, распорных щитов, распорных конструкций, изготавливаемых и устанавливаемых в соответствии с положениями пунктов 2–4 настоящей главы.

ГЛАВА 14 РАЗМЕЩЕНИЕ ГРУЗОВ, ПЕРЕВОЗИМЫХ НАСЫПЬЮ И НАВАЛОМ НА ОТКРЫТОМ ПОДВИЖНОМ СОСТАВЕ

1. Общие положения

Настоящая глава устанавливает условия размещения грузов, перевозимых насыпью и навалом на универсальных платформах, в полувагонах, думпкарах, хоппер-дозаторах.

2. Подготовка вагона к погрузке

2.1. Конструктивные зазоры кузова вагона, которые могут являться причиной потери груза, должны быть заделаны изнутри. Способ заделки зазоров должен обеспечивать сохранность вагона, возможность восстановления исходного работоспособного состояния вагона после перевозки груза и не вносить изменений в конструкцию вагона. Использование монтажной пены и других аналогичных материалов не допускается.

2.2. В качестве уплотнителей зазоров должны применяться материалы, не загрязняющие подвижной состав и перевозимый груз.

2.3. Для уплотнения зазоров в вагоне могут применяться:

- сыпучий груз толщиной слоя 20–30 мм, увлажненный связующим материалом, по всей поверхности пола вагона;
- защитный материал (пленка, мешочная бумага и т.п.), раскладываемый на всю поверхность пола вагона с нахлестом на боковые и торцевые стены (двери);
- другие способы уплотнения зазоров в кузове вагона.

Допускается не производить уплотнение зазоров кузова вагона при перевозке груза с применением вагонного вкладыша.

3. Размещение груза в вагоне

3.1. Груз в вагоне размещают по всей площади кузова симметрично относительно продольной и поперечной плоскостей симметрии вагона. Допускается смещение общего центра тяжести груза в вагоне в пределах норм, установленных главой 1 настоящих ТУ.

Поверхность груза может быть горизонтальной, трапециевидальной формы. Поверхность груза, содержащего мелкие частицы, высота погрузки которого превышает высоту стен вагона (с «шапкой»), должна быть разровнена и уплотнена (рисунок 1). Основание «шапки» должно быть расположено на расстоянии не менее чем на 100 мм ниже верхнего уровня стен вагона или уровня наращенных стен (бортов).

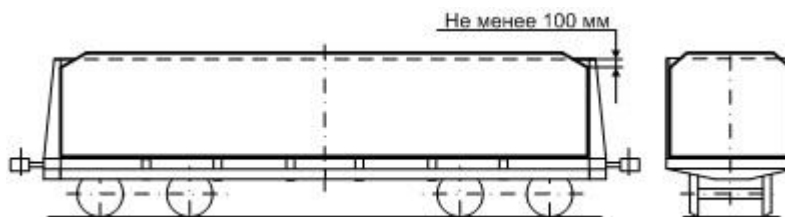


Рисунок 1

Допускается размещать груз с поверхностью в виде конусов при условии, что высота погрузки не превышает высоту стен вагона. Конусы могут отличаться по форме и высоте.

Схемы размещения грузов с поверхностью в виде конусов приведены на рисунке 2.

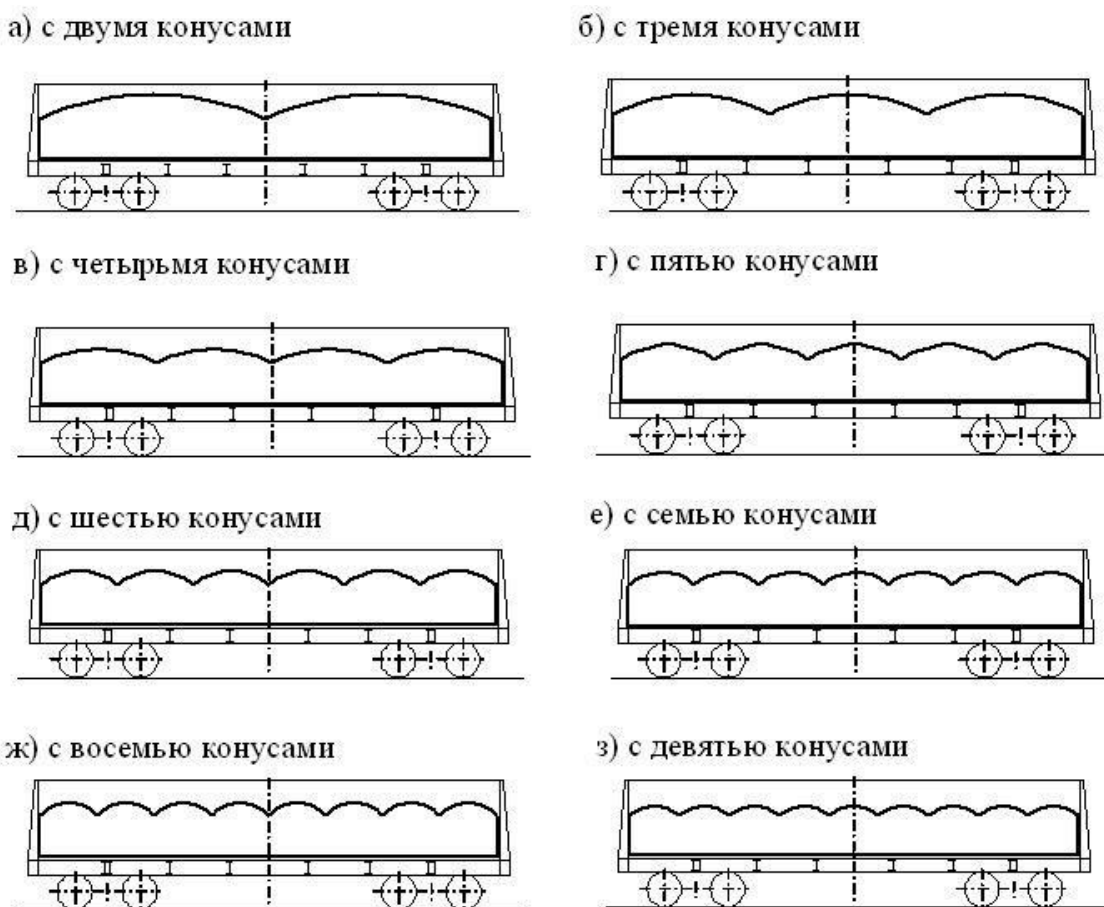


Рисунок 2

3.2. Допускается наращивание высоты бортов платформы на высоту не более 500 мм и стен полувагона.

Наращивание высоты бортов платформы может производиться с использованием металлических секций или досками.

Металлические секции представляют собой сварную конструкцию из двух труб квадратного сечения 90х90 мм с толщиной стенки не менее 4 мм и металлической полосы шириной 500 мм и толщиной не менее 3 мм (рисунок 3). Длина каждой металлической секции должна быть равна длине секции борта платформы. Металлические секции устанавливают в стоечные скобы платформы.

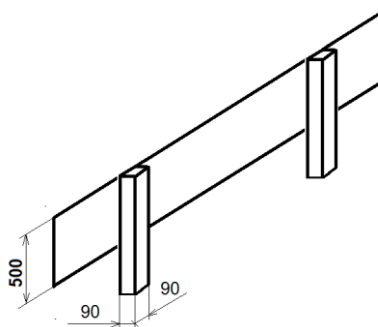


Рисунок 3

Наращивание бортов платформы досками осуществляют следующим образом. В каждую стоечную скобу платформы устанавливают деревянные стойки длиной, превышающей высоту бортов платформы на 500 мм. Над каждой секцией бортов к паре стоек изнутри крепят вплотную друг к другу обрезные доски толщиной не менее 40 мм и длиной, равной длине секций бортов, гвоздями длиной не менее 100 мм – по два в каждое соединение.

Наращивание стен и дверей полувагона выполняют до высоты прямоугольной части основного габарита погрузки следующим порядком. В полувагоне устанавливают восемь пар боковых и шесть торцевых стоек. Боковые стойки устанавливают и закрепляют в соответствии с положениями пункта 1.6 главы 2 настоящих ТУ. Каждую угловую торцевую стойку скрепляют с соседней боковой стойкой увязкой из проволоки диаметром 6 мм в две нити. Среднюю торцевую стойку скрепляют с угловыми стойками на высоте 300–400 мм от пола доской (горбылем) толщиной 25–30 мм гвоздями длиной не менее 100 мм по два в каждое соединение. Наращивание стен выполняют досками толщиной не менее 30 мм, которые прибивают к стойкам изнутри вагона без зазоров гвоздями длиной не менее 100 мм по два в каждое соединение. Наращивание стен начинают на расстоянии 80–90 мм ниже верхнего обвязочного бруса кузова полувагона. Наращивание торцевых дверей (стен) выполняют досками длиной не менее ширины кузова.

4. Защита груза от выдувания

4.1. При погрузке груза, содержащего мелкие частицы, подверженные выдуванию при перевозке, должны быть приняты меры, исключающие потери от выдувания воздушным потоком.

4.2. Для предотвращения выдувания могут применяться растворы, которые создают на поверхности груза защитные пленки или обеспечивают сцепление мелких частиц груза, создавая защитное покрытие, а также защитные покрытия из укрывных материалов (брезент, полипропиленовая ламинированная влагонепроницаемая ткань и др.), плотностью не менее 85 г/м², прикрепленные к вагону способом, исключающим возможность отрыва укрывного материала и его парусность в пути следования. Растворы необходимо наносить на предварительно разровненную и уплотненную поверхность груза.

4.3. Грузы, погруженные ниже боковых стен полувагона или уровня досок наращивания, от выдувания могут быть укрыты щитами из досок, фанеры и других материалов.

До начала погрузки в каждое нижнее или среднее увязочное устройство полувагона пропускают отрезок проволоки диаметром не менее 4 мм или упаковочной ленты аналогичной прочности, перегнув его на середине длины пополам, и заводят концы образовавшейся части обвязки через стену полувагона.

После окончания погрузки груза и установки щитов укрытия противоположные концы проволоки (части обвязок) скрепляют между собой и скручивают до полного натяжения, а упаковочной ленты – скрепляют с помощью натяжного устройства.

5. Применение вагонных вкладышей

5.1. Вагонные вкладыши применяют для предотвращения просыпания груза через зазоры полувагона, выдувания мелких частиц груза встречным потоком воздуха, исключения контакта груза с поверхностью кузова вагона, защиты груза от воздействия окружающей среды.

При использовании вагонного вкладыша высота загрузки груза не должна превышать высоту стен полувагона или наращенных стен (дверей). Вкладыши изготавливают из полипропиленовой ламинированной влагонепроницаемой ткани плотностью не менее 85 г/м².

Применяются вкладыши распашного типа (рисунок 4) и вкладыши с загрузочными рукавами (рисунок 5).

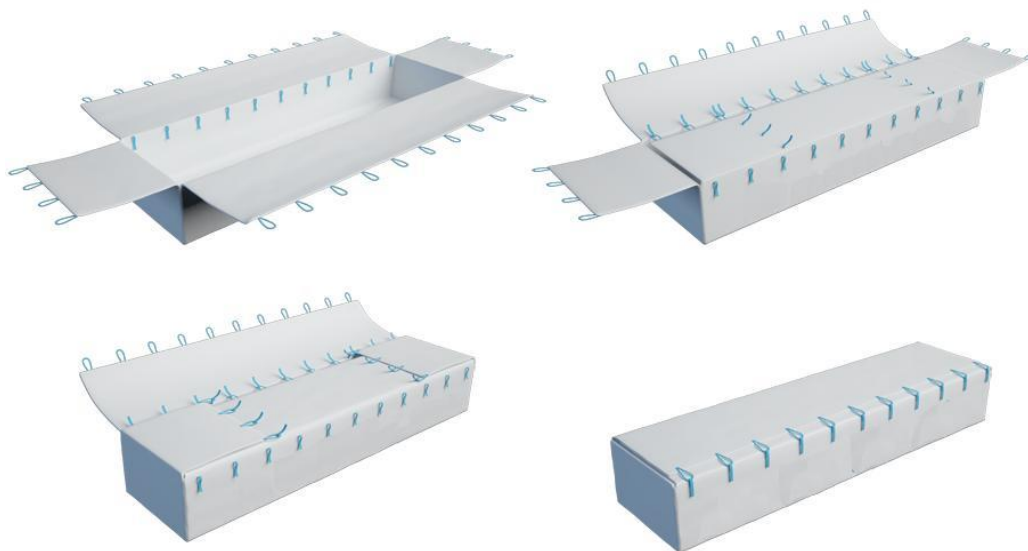


Рисунок 4 – Вкладыш распашного типа

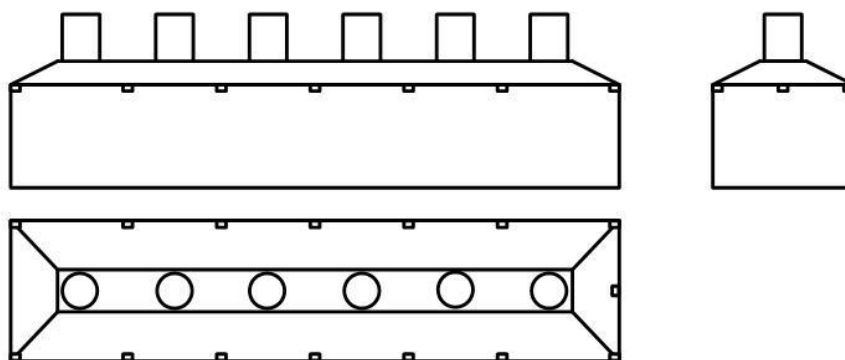


Рисунок 5 – Вкладыш с загрузочными рукавами

5.2. Вкладыш распашного типа устанавливают внутри полувагона и закрепляют лентами к внутренним средним и верхним увязочным устройствам полувагона. Торцевые и боковые крышки перебрасывают через двери и стены полувагона и подвязывают на время погрузки к любым пригодным для этого элементам кузова.

После этого осуществляют загрузку груза. Образовавшиеся при загрузке конусы, впадины разравнивают.

Боковые крышки вкладыша отвязывают и одну из них запахивают на груз таким образом, чтобы разровненная поверхность груза была покрыта полностью. Торцевые крышки отвязывают и вытянув к центру полувагона стягивают между собой соединительными лентами. Вторую боковую крышку запахивают, натягивают и закрепляют к петлям на наружной поверхности вкладыша, исключая возникновение парусности в пути следования.

5.3. Вкладыш с загрузочными рукавами устанавливают внутри кузова полувагона в расправленном виде и закрепляют лентами к внутренним средним и верхним увязочным устройствам полувагона. Загрузку осуществляют через загрузочные рукава равномерно по всей длине и ширине кузова. После окончания погрузки загрузочные рукава вкладыша загибают и увязывают, исключая возникновение парусности в пути следования.

6. Размещение и крепление мелких неупакованных изделий

Мелкие неупакованные изделия (рельсовые крепления, помольные шары и пр.) размещают в полувагоне навалом равномерно по всей площади пола.

Разровненную поверхность груза допускается укрывать щитами по всей площади, которые закрепляют обвязками в соответствии с требованиями пункта 4.3 настоящей главы.